


# МІНІСТЕРСТВО ОСВІТИ І НАУКИ УКРАЇНИ

Таврійський державний агротехнологічний університет імені Дмитра Моторного

Український проект бізнес-розвитку плодоовочівництва

Громадська організація “Інтеркультурне гастрономічне коло”



## НОВАЦІЇ В ТЕХНОЛОГІЇ ТА ОБЛАДНАННІ ГОТЕЛЬНО-РЕСТОРАННИХ, ХАРЧОВИХ І ПЕРЕРОБНИХ ВИРОБНИЦТВ

Матеріали міжнародної науково-практичної інтернет-конференції

24 листопада 2020 року



UHBDP  
AMgro аврїя  
MEDIA  
Mennonite Economic Development Associates  
Canada

Мелітополь

# МІНІСТЕРСТВО ОСВІТИ І НАУКИ УКРАЇНИ

Таврійський державний агротехнологічний університет  
імені Дмитра Моторного



Український проєкт бізнес-розвитку плодоовочівництва



Громадська організація «Інтеркультурне гастрономічне коло»



Кафедра обладнання  
переробних і харчових  
виробництв імені  
професора  
Ф.Ю. Ялпачика



Кафедра харчових  
технологій та готельно-  
ресторанної справи

## НОВАЦІЇ В ТЕХНОЛОГІЇ ТА ОБЛАДНАННІ ГОТЕЛЬНО-РЕСТОРАННИХ, ХАРЧОВИХ І ПЕРЕРОБНИХ ВИРОБНИЦТВ

### *Матеріали*

*міжнародної науково-практичної інтернет-конференції  
24 листопада 2020 року*

Мелітополь  
2020

**Новації в технології та обладнанні готельно-ресторанних, харчових і переробних виробництв:** міжнародна науково-практична інтернет-конференція, 24 листопада 2020 р. : [матеріали конференції] / під заг. ред. В.М. Кюрчева. – Мелітополь : ТДАТУ, 2020. – 286 с.

У матеріалах міжнародної науково-практичної інтернет-конференції «Новація в технології та обладнанні готельно-ресторанних, харчових і переробних виробництв», організованої Таврійським державним агротехнологічним університетом імені Дмитра Моторного, розглянуто проблеми та перспективи розвитку обладнання харчових виробництв, інноваційні підходи та креативні рішення у формуванні технічного оснащення підприємств готельно-ресторанної індустрії, питання вдосконалення процесів і технологій переробки сільськогосподарської сировини.

Збірник розраховано на наукових та практичних працівників, викладачів вищої школи, аспірантів, магістрантів та студентів вищих навчальних закладів, що здійснюють підготовку фахівців для харчової та переробної промисловості, торгівлі, ресторанного, готельного та туристичного господарств.

Відповідальність за зміст наданих матеріалів, точність наведених даних та відповідність принципам академічної доброчесності несуть автори. Матеріали видані в авторській редакції.

**Редакційна колегія:** *Кюрчев В.М.*, д.т.н., проф., член-кореспондент НААН України, ректор Таврійського державного агротехнологічного університету імені Дмитра Моторного; *Надикто В.Т.*, д.т.н., проф., член-кореспондент НААН України, проректор з наукової роботи та міжнародної діяльності ТДАТУ; *Самойчук К.О.*, д.т.н., доц., завідувач кафедри обладнання переробних і харчових виробництв імені професора Ф.Ю. Ялпачика ТДАТУ; *Прісс О.П.*, д.т.н., проф., завідувач кафедри харчових технологій та готельно-ресторанної справи ТДАТУ; *Кюрчев С.В.*, д.т.н., проф. кафедри технології конструкційних матеріалів, декан механіко-технологічного факультету ТДАТУ; *Іванова І.Є.*, к.т.н., доцент кафедри плодоовочівництва, виноградарства і біохімії, декан факультету агротехнологій та екології ТДАТУ; *Ялпачик В.Ф.*, д.т.н., проф. кафедри обладнання переробних і харчових виробництв імені професора Ф.Ю. Ялпачика ТДАТУ

*Адреси для листування:*

*72310, Україна, Запорізька обл., м. Мелітополь, пр. Б. Хмельницького, 18*

*E-mail: [ophv@tsatu.edu.ua](mailto:ophv@tsatu.edu.ua)*

*Сайт конференції: <http://www.tsatu.edu.ua/ophv/mizhnarodna-naukovo-praktychna-internet-konferencija/>*

© Автори тез, включені до збірника, 2020

© Таврійський державний агротехнологічний університету імені Дмитра Моторного, 2020

## ЗМІСТ

стор.

## СЕКЦІЯ 1. ТЕНДЕНЦІЇ ТА ПЕРСПЕКТИВИ РОЗВИТКУ ОБЛАДНАННЯ ХАРЧОВИХ І ПЕРЕРОБНИХ ВИРОБНИЦТВ

<b>1. Науменко О.П., Зубенко А.В., Науменко О.О., Прокопенко Ю.Є.</b> Доцільність створення мобільного модулю переробки фруктово-овочевої сировини у сухий напівфабрикат	9
<b>2. Самойчук К.О., Паляничка Н.О.</b> Комп'ютерне моделювання при дослідженні процесу гомогенізації молока	12
<b>3. Лубешко А.О., Литвиненко О.А.</b> Перспективне обладнання для деалкоголізації пива	15
<b>4. Стадник І.Я., Пилипець О.М., Коломієць О.М.</b> Вплив невідомих значень дії сил тертя на розрахунок потужності змішування	17
<b>5. Доценко Н.А., Горбенко О.А., Бацуровська І.В.</b> Аналіз тенденцій розвитку процесу віджимання рослинної олії	21
<b>6. Чурсінов Ю.О., Донець Д.П., Шапошников М.Л., Ткаченко Т.В., Кордюкова В.С.</b> Дослідження процесів пресування та екструдуювання рослинних матеріалів та зернових сумішей	25
<b>7. Дударев І.М., Ольховський В.О.</b> Обґрунтування конструкції зернового сепаратора ножичного типу	27
<b>8. Червоний В.М., Горбенко В.І., Постнов Г.М.</b> Шляхи підвищення ресурсо- і енергоефективності роботи закладів ресторанного господарства	30
<b>9. Бойко В.С., Тарасенко В.Г.</b> Обробка харчових продуктів методом надвисокого тиску	32
<b>10. Олексієнко В.О., Петриченко С.В.</b> Вплив зношування молотків зернової дробарки на ефективність процесу подрібнення	35
<b>11. Самойчук К.О., Ковальов О.О.</b> Визначення координат зони подачі вершків у струминному гомогенізаторі молока з роздільною подачею жирової фази	37
<b>12. Ткаченко Г.В., Улянич І.Ф.</b> Результати випробувань зерносушарки brice-backer з рекуперацією на комбінованих видах палива	40
<b>13. Тарасенко В.Г., Бойко В.С.</b> Машинно-апаратне оснащення процесів обробки продуктів надвисоким тиском	43
<b>14. Самойчук К.О., Ковальов О.О.</b> Підвищення енергоефективності гомогенізації при використанні струминно-щілинного диспергатора молока	46
<b>15. Дмитревський Д.В., Дое Д.Б., Собокар П.О.</b> Використання мембранної технології під час обробки харчових напоїв	49
<b>16. Самойчук К.О., Лебідь М.Р.</b> Аналіз конструкції клапанного гомогенізатора	51
<b>17. Ковальов О.О., Колодій О.С.</b> Експериментальне визначення коефіцієнту витрат струминних диспергаторів жирової фази молока	53

<b>18. Паляничка Н.О., Верхоланцева В.О.</b> Економічна ефективність від використання імпульсного гомогенізатора молока	56
<b>19. Кузьмінська І.М.</b> Пристрої для дозування і фасування рідкої продукції	59

## СЕКЦІЯ 2. УДОСКОНАЛЕННЯ ПРОЦЕСІВ І ТЕХНОЛОГІЙ ВИРОБНИЦТВА ХАРЧОВОЇ ПРОДУКЦІЇ ТА ПЕРЕРОБКИ СІЛЬСЬКОГОСПОДАРСЬКОЇ СИРОВИНИ

<b>20. Kiurchev S., Glowacki S., Verkholantseva V.</b> Innovative approach for storing berries in the modern	62
<b>21. Самойчук К.О.</b> Характеристика використання гомогенізації емульсій в харчовій і переробній промисловості	65
<b>22. Helikh A., Vasilenko O., Savisko O., Prymenko V.</b> Modelling of craft pate recipe with addition of hemp processing products	68
<b>23. Дейниченко Г.В., Золотухіна І.В.</b> Дослідження вмісту сухих речовин у продуктах мембранного розділення білково-вуглеводної молочної сировини	70
<b>24. Данченко О.О., Здоровцева Л.М., Майборода Д.О., Данченко М.М.</b> Удосконалення технології виробництва та зберігання м'яса гусей із застосуванням біологічно активних сполук вівса посівного	72
<b>25. Прісс О.П.</b> Проблема скорочення продовольчих втрат і харчових відходів як засіб досягнення стійкої продовольчої системи	75
<b>26. Кюрчев С.В., Паламарчук І.П., Верхоланцева В.О.</b> Застосування холоду у процесі зберігання ягід	77
<b>27. Бандура В.М.</b> Обґрунтування параметрів процесу сушіння насіння соняшнику у вібраційній сушарці з інфрачервоним підведенням енергії	80
<b>28. Лазарева Т.А., Цихановська І.В., Благий О.С.</b> Обґрунтування складу шоколадної пасти підвищеної біологічної цінності	83
<b>29. Кравченко М.Ф., Данилюк І.П.</b> Удосконалення технології прісного тіста із порошком <i>atherina pontica</i> та борошном пророщеного зерна пшениці	85
<b>30. Євлаш В.В., Зівенко К.В.</b> Обґрунтування інгредієнтного складу ягідного желе антианемічного спрямування	89
<b>31. Большакова В.А., Дроменко О.Б., Онищенко В.М., Янчева М.О.</b> Обґрунтування доцільності розробки функціональних м'ясних виробів з використанням псиліуму ( <i>plantago psyllium</i> L.)	92
<b>32. Дударев І.М., Панасюк С.Г.</b> Дослідження впливу часу бланшування на адгезійні властивості багатошарових чипсів	95
<b>33. Євлаш В.В., Газзаві-Рогозіна Л.В., Коник Т.В.</b> Розробка рецептури желе кисломолочного, збагаченого гемовим залізом, для профілактики залізодефіцитної анемії	99
<b>34. Дейниченко Г.В., Гузенко В.В., Шинкаров В.Ю.</b> Розроблення схеми одержання пектинового концентрату з соняшника	102

35. **Шаніна О.М., Боровікова Н.О., Гавриш Т.В.** Оптимізація технології безглютенового хліба зі структуроутворювачами білкової та полісахаридної природи 105
36. **Євлаш В.В., Пілюгіна І.С., Колповська М.В.** Перспективи використання ядра насіння соняшнику та кунжуту в технології сухих зернових снєків «Ляні флаксі» 108
37. **Зарецька Д.К., Сердюк М.Є.** Вплив способів гідротермічної обробки на вміст аскорбінової кислоти в айвовому напівфабрикаті 111
38. **Климентьєва І.О., Ткаченко Н.А.** Перспективи використання високоолеїнової соняшникової олії та олії шипшини у виробництві продуктів здорового харчування 114
39. **Нєміріч О.В., Устименко І.М., Гавриш А.В., Гаврильченко П.М., Дорошкевич Р.Ю.** Удосконалення технології соусів для балансу вата-доша 117
40. **Сердюк М.Є., Тарнавська Д.О.** Оцінка сортової придатності яблук для виробництва чіпсів. 119
41. **Сукманов В.О., Ковальчук О.В.** Перспективи субкритичної водної екстракції біологічно активних речовин із вторинних продуктів переробки сої 122
42. **Дорошкевич Р.Ю., Гаврильченко П.М., Гавриш А.В., Устименко І.М., Нєміріч О.В.** Теоретичні аспекти технології сухих сніданків з яблук для осіб конституції капха 124
43. **Божко Н.В., Тищенко В.І., Клименко В.О.** Оцінка якості напівкопчених ковбас із різним співвідношенням качки та прісноводної аквакультури 125
44. **Дорошенко Є.В., Лапенко М.П., Лєсник К.В., Філіпчук В.П., Яроцька К.Ю., Олексієнко В.О.** Вплив попередньої обробки яблук іч-променями на якість готової продукції і тривалість сушіння 128
45. **Паляничка Н.О.** Використання енергоефективного обладнання в технологічній лінії питного молока 131
46. **Ромашко А.Є., Руснак Р.А., Олексієнко В.О.** Інноваційні та перспективні технології у виробництві картопляних чіпсів 133
47. **Гейман Ю.Є., Тарасенко В.Г.** Дослідження адгезійних властивостей гарбузових овочів 136
48. **Курочка І.В., Мовчан М.О., Рябенко А.С., Олексієнко В.О.** Огляд сучасних технологій подрібнення зернової сировини в комбікормовій промисловості 138
49. **Петриченко С.В., Олексієнко В.О.** Визначення тривалості обсмажування ковбасних виробів 140
50. **Ломейко О.П., Пупинін А.А., Тішин В.С.** Обргунтування конструкції змішувача-дозатора екструдера у кондитерському виробництві 145
51. **Лихач А.В., Болгова Н.В.** Аналіз рецептури сиркового десерту для дитячого харчування 148

<b>52. Розинська К.Д., Шинкарук М.В.</b> Обґрунтування доцільності виробництва фруктових-овочевих соків комбінованого складу	151
<b>53. Буднік Є.О., Волохата Л.В., Руснак Р.А., Олексієнко В.О.</b> Вплив яблучного порошку на властивість і якість бісквітних напівфабрикатів	153
<b>54. Семенюк К.М., Штонда О.А.</b> Маринади на основі купажів рослинних олій в технології натуральних м'ясних маринованих напівфабрикатів	156
<b>55. Крижська Т.А., Хуан Хуалянь, Шань Фейфей</b> Гастрономічне комбінування сировини для виготовлення м'ясних виробів	158
<b>56. Червоткіна О.О., Тарасенко В.Г.</b> Використання в'язучих речовин при виробництві гранульованих овочів	161
<b>57. Куянов Ю.Ю., Тимчак Д.О., Мартела Ю.Д.</b> Перспективи виробництва снєків з плодів хурми	164
<b>58. Сова Н.А., Михненко І.Р., Чорней К.А., Коваленко Н.В.</b> Порівняння складу конопляного борошна, отриманого за різними технологіями	167
<b>59. Ломейко О.П., Пупинін А.А., Шуваєв А.С.</b> Обґрунтування конструкції вальцьового плющильного верстату для круп і зернобобових після їх варіння і підсушування	169
<b>60. Хмура Ю.Ю., Тарасенко В.Г.</b> Вдосконалення обладнання для заморожування харчових продуктів	172
<b>61. Загорулько О.Є., Загорулько А.М., Гордієнко І.О.</b> Удосконалення способу виробництва пастоподібного напівфабрикату з плодоовочевої сировини	175
<b>62. Фіалковська Л.В.</b> Використання відходів рафінації олії	177
<b>63. Свєженцев В.О., Миколенко С.Ю.</b> Поліпшення композиційних властивостей борошняних кондитерських виробів збагачених насінням чіа	180
<b>64. Самойчук К.О., Самохвал В.А.</b> Характеристики використання брикетування в переробній промисловості	182

### СЕКЦІЯ 3. ПРОБЛЕМИ БЕЗПЕКИ ТА ЯКОСТІ ХАРЧОВОЇ ПРОДУКЦІЇ

<b>65. Ritter T., Hribova I., Silonova N.</b> Analysis the general guidelines of food legislation germany and ukraine	185
<b>66. Бандура І.І., Кулик А.С., Отоанґхе С. Ісікхуєтхен</b> Оцінка мікробіоти рослинних субстратів для промислового культивування їстівних грибів	188
<b>67. Кюрчев С.В., Верхованцева В.О., Паляничка Н.О.</b> Холод сприяє зберіганню продукції	192
<b>68. Аксьонова О.Ф., Губський С.М., Євлаш В.В.</b> Використання підсолоджувача splenda у виробництві кексу сирного: спектроскопічне дослідження стану вологи	194

<b>69. Кравченко М.Ф., Романовська О.Л.</b> Якість бісквітних напівфабрикатів з борошном «здоров'я» та порошком керобу	197
<b>70. Загорко Н.П., Сидоренко Л.Д.</b> Виробництво коньяку за шарантською технологією	199
<b>71. Пахомська О.В., Терещук А.С.</b> Актуальні проблеми якості та безпечності харчової продукції	203
<b>72. Бандура І.І.</b> Аналіз особенностей рынка экзотических грибов в Украине	206
<b>73. Жукова В.Ф., Майборода Д.О., Ганчева А.І.</b> Роль аліментарного фактора в профілактиці та лікуванні коронавірусу COVID–19	209
<b>74. Кім Н.І.</b> Обґрунтування узагальненої оцінки якості продукції переробних підприємств	212
<b>75. Миколенко С.Ю., Омельчук В.С., Недобійчук К.В.</b> Дослідження впливу диспергованого зерна амаранту на якість безглютенових хлібців	215
<b>76. Семко Т.В., Іваніщева О.А.</b> Харчова алергія	217
<b>77. Швець С.С., Куянов Ю.Ю., Миколенко С.Ю.</b> Розроблення чіпсів з подрібнених яблук	220
<b>78. Євдокімов П.В., Пироженко А.В., Микитенко А.О., Олексієнко В.О.</b> Визначення придатності зерна гречки для солодощення	222
<b>79. Зінченко Р.С., Сілонова Н.Б.</b> Аналіз міжнародних вимог у сфері безпечності харчових продуктів та залучення вітчизняних підприємств до їх виконання	224

#### **СЕКЦІЯ 4. ІННОВАЦІЇ ПІДПРИЄМСТВ ГОТЕЛЬНО-РЕСТОРАННОЇ ІНДУСТРІЇ**

<b>80. Малюк Л.П., Варипаєва Л.М.</b> Організаційні заходи в сфері гостинності під час пандемії 2020	227
<b>81. Паска М.З., Куцмида А.Т.</b> Техно–новини ресторанного бізнесу	230
<b>82. Гапріндашвілі Н.А., Бандура І.І.</b> Перспективи впровадження інноваційних методів управління в індустрії гостинності	234
<b>83. Гузар У.Є.</b> Сучасні якості менеджера готельно–ресторанного бізнесу	237
<b>84. Сухаренко О.І.</b> Інноваційні технології в ресторанному бізнесі для забезпечення конкурентоспроможності організації	239
<b>85. Кюрчева Л.М., Верхоланцева В.О.</b> Якість готельно–ресторанних послуг	242
<b>86. Бондаренко Д.О., Григоренко О.В.</b> Історія виникнення коктейлів сімейства сауер і їх місце у сучасній барній справі	244
<b>87. Горєлков Д.В., Ворошилова О.О.</b> Інноваційні рішення в організації та функціонуванні мережі кав'ярень	246
<b>88. Пахомська О.В., Коваленко В.О.</b> Перспективи впровадження інтернет речей в готельно–ресторанну індустрію	248
<b>89. Кюрчева Л.М., Кюрчева Ю.С.</b> Якісна послуга – основний фактор конкурентоспроможності готельного підприємства	251



<b>90. Калугіна І.М.</b> Нові перспективи проектування їдальні–роздавальні у рекреаційній зоні	252
<b>91. Струтинська Л.Т., Лунан П.П.</b> Автоматизація процесів обслуговування споживачів закладів ресторанного господарства в умовах епідемії COVID–19	254
<b>92. Геліх А.О.</b> Аутстафінг у готельно–ресторанному господарстві	257
<b>93. Брикова Т.М.</b> Ресторани кайтен–дзусі – обслуговування нового формату	260
<b>94. Кононенко Т.П., Полстяна Н.В.</b> Інноваційний розвиток підприємств готельного господарства України	263
<b>95. Олефіренко М.В.</b> Вплив нематеріальних мотивацій на підвищення конкурентноздатності ресторанних закладів	266
<b>96. Пахомська О.В., Захаренко А.В.</b> Інновації стратегії ресторанного бізнесу України	269
<b>97. Полстяна Н.В., Кононенко Т.П.</b> Інноваційні зміни у ресторанному бізнесі в умовах пандемії коронавірусу	272
<b>98. Гередчук А.М., Булах Т.С.</b> Розробка нових композиційних сумішей для безглютенових соусів та емульсійних продуктів ресторанної сфери	275
<b>99. Мелкумова Д.А., Григоренко О.В.</b> Етнічна вірменська кухня в умовах карантину	277
<b>100. Карман Т.В., Гапріндашвілі Н.А.</b> Стан та перспективи розвитку готельно–ресторанного бізнесу в Україні	280
<b>101. Захаренко А.В., Вівсюк І.О.</b> Сучасні вимоги до якості обслуговування у закладах готельного господарства	283

---

## СЕКЦІЯ 1. ТЕНДЕНЦІЇ ТА ПЕРСПЕКТИВИ РОЗВИТКУ ОБЛАДНАННЯ ХАРЧОВИХ І ПЕРЕРОБНИХ ВИРОБНИЦТВ

### ДОЦІЛЬНІСТЬ СТВОРЕННЯ МОБІЛЬНОГО МОДУЛЮ ПЕРЕРОБКИ ФРУКТОВО-ОВОЧЕВОЇ СИРОВИНИ У СУХИЙ НАПІВФАБРИКАТ

Науменко О.П., доктор техн. наук, проф.,

Зубенко А.В., студент,

Науменко О.О., студент,

Прокопенко Ю.Є., студент

*Український державний хіміко-технологічний університет*

Збирання, транспортування, зберігання, підготовка та переробка фруктово-овочевої сировини до стану готової продукції (соки, пюре, повидло, снеки...) передбачає термінове здійснення комплексу досить трудомістких й енергоємних процесів, реалізація яких передбачає одночасне залучення надспеціалізованого, великопродуктивного та вкрай різноманітного технологічного обладнання [1-3].

Практика поширення великотоннажних промислових підприємств харчових виробництв обумовлює потребу налагодження транспортної та складської логістики, що не тільки витратно, а й призводить до суттєвої втрати харчової цінності сировини. До того ж, більшу частку операцій при зберіганні вимушені здійснювати вручну, а контроль якості здійснювати візуально й органолептично.

Окремої уваги потребує здійснення процесу збирання фруктово-овочевої сировини, оскільки втрати при подальшому транспортуванні й зберіганні суттєво залежать від впливу багатьох організаційних та природніх факторів, як-то час доби, спека, освітлення, вологість...

За існуючою схемою реалізації процесів збирання, транспортування та зберігання принципово неможливим уникнути «вимушених» втрат, а залучення все більш складного надспеціалізованого технологічного обладнання й оснастки, незважаючи на значні витрати, дозволяє лише частково зняти гостроту проблем.

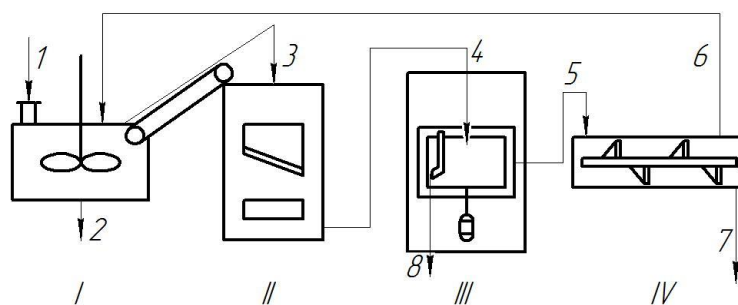
З цього приводу виникає питання доцільності поширення великотоннажних промислових підприємств харчових виробництв з переробки фруктово-овочевої сировини. Чим більше підприємство, тим більше потреба у транспорті та тарі, більше відстань та тривалість доставки, тим більше площі складів та тривалість зберігання, тоді як саме процеси підготовки та переробки сировини мають певні фізико-біологічні обмеження (критична тривалість миття при підготовці, критична температура та тиск при переробці...).

Пропонується розглянути доцільність створення універсального мобільного модулю переробки фруктово-овочевої сировини у сухий напівфабрикат, який може стати основою готової продукції у вигляді соків, пюре, снеків...

Мобільність модулю. На сьогодні не принциповим є питання джерела енергії, яке залежно від природньо-кліматичних умов та розвинення інфраструктури регіону може бути сонячним, вуглецевим, водневим... Але принциповим є вибір колісного рушія [4] – при забезпеченні самостійного переміщення по шляхах з твердим покриттям створювати мінімальний тиск на ґрунт садів і ланів. Розміри колеса визначає: по діаметру – можливість руху над кущами чи деревами та по ширині – можливість руху з врахуванням нормованих агрорядів рослин та дерев.

Збирання й завантаження сировини [5]. Здійснює безпосередньо оснастка модуля, що надає можливість не тільки уникнути потребу транспортування та зберігання, а й принципово спростити вимоги до процесу – швидка підготовка та переробка надає можливість не особливо звертати увагу на можливі механічні пошкодження та здійснювати збирання цілодобово і незалежно від погоди.

Підготовка й переробка сировини [6, 7]. Ознакою машино-апаратної схеми є відсутність потреби у чистій воді на традиційне миття сировини (рис. 1) – безпосередньо з перших плодів витискують вільну воду, вміст якої до 90 %.



I – блок мийки; II – блок фрагментації; III – блок сепарування; IV – блок сушіння; потоки: 1 – брудна сировина; 2 – брудна вода; 3 – мита сировина; 4 – фрагменти сировини; 5 – маса сировини; 6 – вільна вода; 7 – сухий напівфабрикат; 8 – жом.

Рис. 1. Машино-апаратна схема підготовки та переробки фруктово-овочевої сировини мобільного модулю.

#### Література:

1. Naumenko O.P. Creation of powder during collection of fruit and vegetable raw materials – preservation of nutritional value according to the “CONVENIENT FOOD” concept // Economic Herald of SHEI USCTU, 2020. 1(11). P.171-178.

2. Науменко О.П., Науменко М.О., Науменко О.О. Моделювання ресурсоощадливого збереження харчової цінності безконсервантної фруктово-овочевої сировини Праці Таврійського державного агротехнологічного університету / ТДАТУ. Мелітополь: ТДАТУ, 2020. – Вип.19. т. 2. – С.46-54

3. Самойчук К.О., В'юник О.В., Ломейко О.П. Теорія та практика використання струминного змішування в сільськогосподарській та харчовій галузях економіки України // Праці Таврійського державного агротехнологічного університету: зб. наук. праць. Мелітополь: ТДАТУ, 2020. Вип.20, Т.2. С.55-64.

---

4. Навпростець по ланах, баюрах і водоймах на пневматичних шинах / О.П.Науменко, Л.Є.Грудзинська, М.О.Науменко // Під ред. д-ра техн. наук, проф. О.П.Науменка. – Дніпро: ІМА-прес, 2016. – 304с.

5. Механізація збирання фруктів / А. Погорілий, А. Мігальов, В. Сидоренко / Аграрна техніка. – 2017 - №4(41) – С.54-63.

6. Naumenko O.P., Kovalyov S.V. Processing module of mobile agro-food technological complex according to for concept of "convenient food" Німеччина. Modern engineering and innovative technologies, v. 12. P.26-30.

7. Патент України 142190 МПК (2020.01) A23L 2/00. Пристрій отримання рослинної сировини тривалого зберігання та виготовлення безконсервантних напоїв / О.П.Науменко, Т.В.Липницька, А.Р.Лобко (Україна); заявник ДНВЗ УДХТУ; заяв. 22.08.2019, и 2019 09476. опубл. 25.05.2020, Бюл.№10.

## КОМП'ЮТЕРНЕ МОДЕЛЮВАННЯ ПРИ ДОСЛІДЖЕННІ ПРОЦЕСУ ГОМОГЕНІЗАЦІЇ МОЛОКА

**Самойчук К.О.**, доктор техн. наук, доц.,  
**Паляничка Н.О.**, канд. техн. наук, доц.

*Таврійський державний агротехнологічний університет імені Дмитра Моторного*

В молочній промисловості одним із важливих технологічних процесів є гомогенізація молока [1]. Гомогенізація використовується при виробництві питного стерилізованого та пастеризованого молока, кисломолочних продуктів, морозива, молочних консервів, виготовленні сиру тощо. Однак було відмічено відсутність єдиної визначеної теорії гомогенізації, що пояснюється труднощами безпосереднього спостереження цього процесу через малі розміри жирових часток та високі швидкості їх руху і відсутності стандартної нормативної документації щодо визначення якості гомогенізації.

Проведений аналіз досліджень показав, що ефективність гомогенізації залежить від багатьох факторів, але одними з визначальних є тиск, що утворюється в ході процесу гомогенізації в робочій камері та швидкість потоку молока. Тільки після визначення швидкості потоку молока можливо розрахувати критерій Вебера, що дасть змогу перейти до оцінки дисперсних характеристик гомогенізованого продукту.

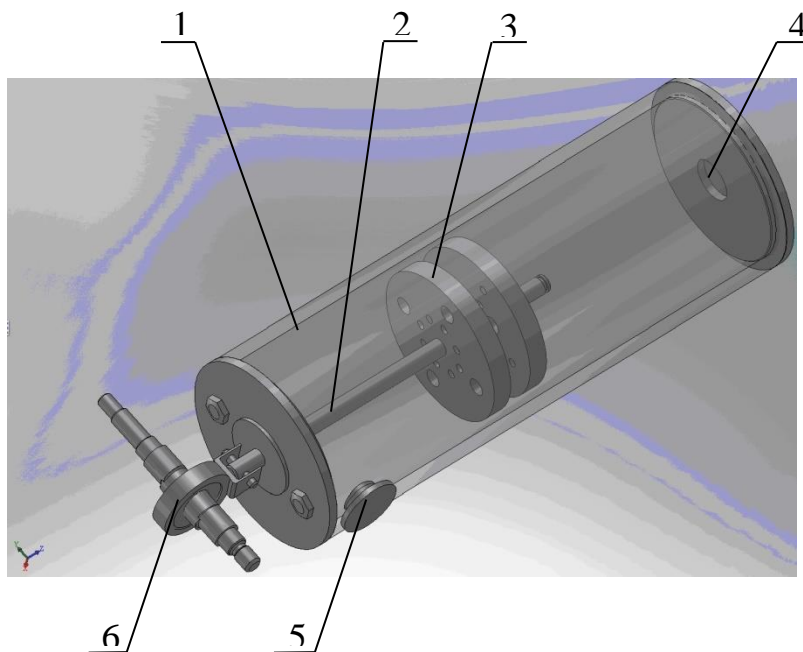
Оскільки даний параметр досить важко розрахувати, то для ефективного розрахунку пропонується використати комп'ютерне моделювання з застосуванням універсальної програмної системи кінцево-елементного аналізу Ansys Workbench [2]. Дана програма має модуль CFX, який дозволяє ефективно і надійно проводити розрахунки, зв'язані з динамікою рідин та газів.

Послідовність проведення комп'ютерного моделювання за допомогою Ansys Workbench представлена на прикладі дослідження процесу імпульсної гомогенізації. Спочатку було проведено моделювання, та визначено, що робоча камера імпульсного гомогенізатора повинна представляти собою циліндр, в середині якого знаходиться шток та два поршні-ударники [3]. Для більшої ефективності гомогенізації в поршнях - ударниках повинні бути виконані осьові наскрізні отвори конічної форми з кутом конусності  $45^\circ$ , які чергуються діаметрами вхідних і вихідних отворів по колу. Для підведення і відведення гомогенізуючої рідини в циліндрі необхідно зробити два патрубки. Для надання штоку імпульсних рухів використовувався кривошипний механізм.

Маючи необхідне уявлення про модель робочої камери і попередньо розраховані геометричні параметри гомогенізатора, за допомогою системи автоматизації проектних робіт в трьох вимірах Solidworks проектується робоча модель камери імпульсного гомогенізатора (рис. 1).

Далі дана модель інтегрується безпосередньо в модуль CFX на базі платформи Ansys Workbench. Для отримання більш точних результатів

розрахунку динаміки рідини і газів слід використовувати останню версію системи створення сітки Ansys Meshing.



1 – циліндр; 2 – шток; 3 – поршні-ударники; 4 – патрубок підведення вихідного молока; 5 – патрубок відведення гомогенізованого молока; 6 – кривошипний механізм.

Рис. 1. Модель робочої камери імпульсного гомогенізатора виконана в Solidworks.

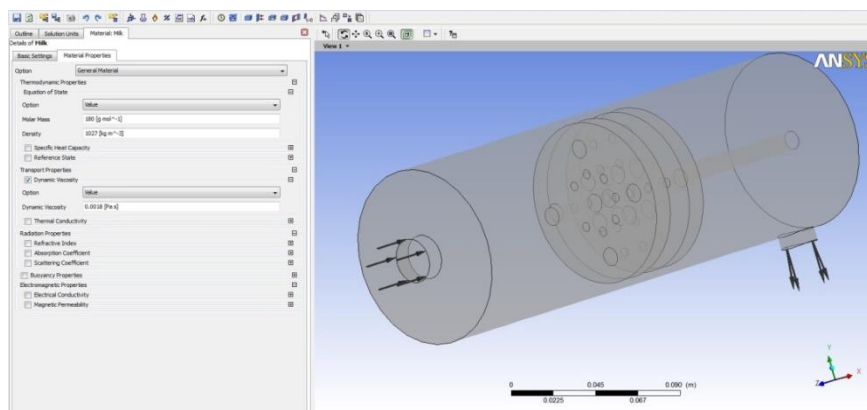
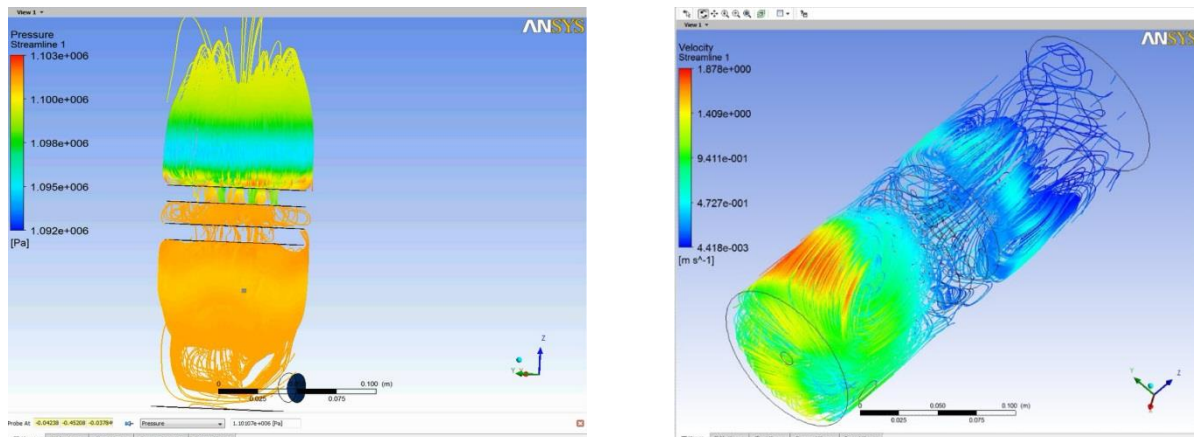


Рис. 2. Вікно вихідних даних в Ansys Workbench.

В якості вихідних параметрів для комп'ютерного моделювання за результатами теоретичних досліджень були прийняті: діаметри отворів в поршні-ударнику  $d_{\text{вихід}} = 0,008\text{ м}$ ;  $d_{\text{вих}} = 0,002\text{ м}$ , амплітуда коливань  $h = 2 \dots 12\text{ мм}$ ; частота коливань поршня-ударника  $f = 55\text{ Гц}$ ; висота циліндру  $H = 0,5\text{ м}$ ; діаметр циліндру  $D = 0,3\text{ м}$  [4].

На першому етапі розрахунку виконується стаціонарне вирішення методом фіксованого ротору (Frozen rotor). Це дозволяє провести попередню оцінку розподілу тиску і швидкостей по об'єму робочого циліндру (рис. 3).

Крім того, отримані дані можуть бути використані як початкові умови для нестационарного розрахунку.



а)

б)

Рис. 3. Трьохвимірні графіки ліній току попереднього розподілу:

а) тиску; б) швидкостей по об'єму робочої камери виконані в Ansys Workbench.

Для розрахунку нестационарного потоку молока розглядається амплітудний діапазон в 12 мм. Даний інтервал розділяється на 6 кроків. В результаті похибка по більшості рівнянь не перевищує  $10^{-5}$ . Така точність сповна прийнятна для якісної оцінки динаміки течії [24].

В результаті даного моделювання можна розрахувати значення тиску та градієнту швидкості потоку в заданій точці. Отримані дані можна використовувати для побудови графіків та отримання рівнянь, які допоможуть встановити залежність ступеня гомогенізації від основних факторів процесу.

Література:

1. Паляничка Н.О., Гвоздєв О.В. Аналіз існуючих гіпотез руйнування жирових кульок // Праці Таврійського державного агротехнологічного університету. Мелітополь: ТДАТУ. Вип.10, Т.3. 2010. С. 48 – 54.

2. Гвоздєв О.В., Самойчук К.О., Паляничка Н.О. Комп'ютерне моделювання імпульсного гомогенізатора молока з використанням програмного забезпечення Ansys Workbench // Обладнання та технології харчових виробництв: тематич. збірник наукових праць. Донецьк: ДонНУЕТ. Вип. 28. 2012. С. 294 – 300.

3. Паляничка Н.О., Антонова Г.В. Експериментальні дослідження впливу основних факторів на ступінь гомогенізації в імпульсному гомогенізаторі // Праці Таврійського державного агротехнологічного університету. Мелітополь, 2016. Вип. 16, Т.1. С. 21 – 28.

4. Паляничка Н.О., Гвоздєв О.В. Визначення ступеня гомогенізації при імпульсній гомогенізації молока // Праці Таврійського державного агротехнологічного університету. Мелітополь: ТДАТУ. Вип.13, Т.7. 2013. С. 102 – 107.

## ПЕРСПЕКТИВНЕ ОБЛАДНАННЯ ДЛЯ ДЕАЛКОГОЛІЗАЦІЇ ПИВА

Лубешко А.О., аспірант,  
Литвиненко О.А., доктор техн. наук, проф.

*Національний університет харчових технологій*

Безалкогольне пиво випускається в світі з 1970-х років і користується популярністю у людей, які ведуть здоровий спосіб життя або з певних умов не можуть вживати алкогольні напої. Такий сорт пива популярний в Німеччині, Франції, Іспанії та інших країнах. Наприклад, в ісламських країнах популярністю користується безалкогольне пиво з присмаком полуниці, яблука, персика тощо. Через це в окремих випадках виробництво деалкоголізованого пива може бути вигіднішим, ніж традиційного. Але, навіть безалкогольне пиво, вміст алкоголю в якому вказується 0%, все ж має залишковий алкоголь. Тому його називають near beer (біля пива), low-alcohol beer (пиво з низьким вмістом алкоголю), вміст спирту в якому менше 0,5%.

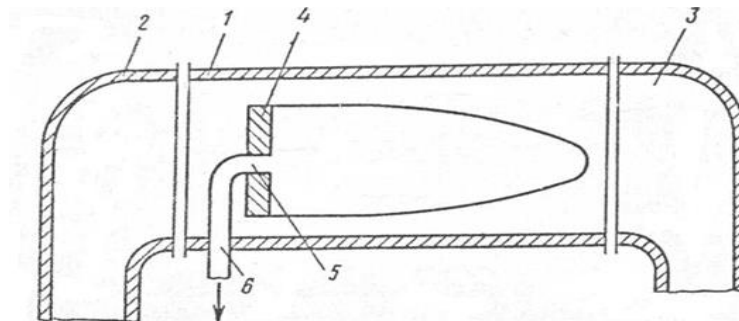
Для виробництва безалкогольного пива потрібно вилучити спирт та не втратити органолептичні властивості класичного пива. Це можливо трьома різними методами: переривання бродіння або недопущення утворення спирту при бродінні, термічні, мембранні. При використанні першого способу бродіння переривають зниженням температури або шляхом додавання дріжджів, які не перетворюють солодовий цукор (мальтозу) в спирт. Таке пиво має солодкуватий присмак, але за смаковими властивостями дещо відрізняється від традиційного. За другим методом на завершальному етапі виготовлене за традиційною технологією пиво деалкоголізується шляхом нагрівання до температури кипіння, внаслідок чого етиловий спирт випаровується та конденсується. При використанні термічного способу видалення спирту або дистиляції використовують випарні апарати з низхідним потоком рідини та вакуумні перегонні установки, в яких пиво нагрівається до 45 °С, внаслідок чого з нього вилучаються леткі пари спирту та конденсуються. Спосіб характеризується підвищеними енерговитратами і майже в 2,5 рази дорожче, ніж традиційний. При мембранному методі застосовується зворотній осмос, а також діаліз, основою яких є мембранні модулі [1]. Найбільшого промислового поширення одержав перший спосіб завдяки низькій собівартості.

В сучасних умовах широкої популярності набуває пиво різних сортів, в т.ч. безалкогольне, яке виготовляють в міні-броварнях. Оскільки виробництво відбувається в невеликих масштабах, вони потребують зручного ергономічного, енергетично- та економічно раціонального обладнання. Відомо, наприклад, про пошукові дослідження використання ультразвукової (УЗ) кавітації на водно-спиртову суміш для вилучення спиртової фракції. Встановлена висока ефективність такого оброблення навіть при температурах близько 20 °С [2]. Водночас УЗ обладнання малопродуктивне та потребує додаткового обладнання, що суттєво ускладнює технологічну схему. Враховуючи однаковий механізм УЗ та гідродинамічної (ГД) кавітаційної дії на технологічні середовища, є передумови використовувати ГД кавітаційні апарати для



деалкоголізації пива. Такі конструкційні рішення запропоновані для дегазації рідин, зокрема води. Принцип їх дії ґрунтується на різниці тисків в потоці та вакуумній кавітаційній камері, в яку дифундує розчинений в рідині газоподібний компонент.

Одним з таких пристроїв є апарат для дегазації рідини, що складається з циліндричної камери 1 з патрубками підведення 2 та відведення 3 рідини. В середині камери 1 перпендикулярно її осі розташований кавітуючий елемент (кавітатор) у вигляді диска 4. По осі кавітатора виконано наскрізний отвір 5, сполучений з патрубком 6 відведення газу. Апарат працює таким чином. Рідина під тиском надходить по патрубку 2 в камеру 1. При обтіканні кавітатора внаслідок зниження місцевого тиску відбувається механічний розрив рідини за диском 4 з утворенням розвиненої кавітаційної порожнини – каверни, розміри якої залежать від гідродинамічних умов течії потоку. В каверну інтенсивно виділяється вільний і розчинений газ, який відсмоктується через патрубок 6 [3].



1 – циліндрична камера; 2 – патрубок входу; 3 – патрубок виходу; 4 – кавітатор; 5 – наскрізний отвір; 6 – патрубок відведення газу.

Рис. 1. Схема пристрою для дегазації рідини.

**Висновок.** Аналіз наявної науково-технічної інформації показує перспективність кавітаційних технологій та обладнання для їх реалізації, однак цей напрямок потребує подальших експериментальних досліджень.

**Література:**

1. Кунце В. Технология солода и пива: Пер. с нем. / В. Кунце, О. Митом // М.: ПРОФЕССИЯ, 2001. – 495 с.
2. Зимин А. И. Кавитационная ректификация двухкомпонентных смесей / А.И. Зимин // Теоретические основы химической технологии. – М., 1996, – Т.30, № 4. – 392 с.
3. А.с. 1223950, кл. В 01 D 19/00 Устройство для дегазации жидкости / Пилипенко В.В., Жулай Ю.А, Манько И.К. – заявл. 08.10.84; опубл. 15.04.86. Бюл.№ 14.

## ВПЛИВ НЕВІДОМИХ ЗНАЧЕНЬ ДІЇ СИЛ ТЕРТЯ НА РОЗРАХУНОК ПОТУЖНОСТІ ЗМІШУВАННЯ

<sup>1</sup>Стадник І.Я., доктор техн. наук, проф.,

<sup>1</sup>Пилипець О.М., канд. техн. наук, доц.,

<sup>2</sup>Коломієць О.М., канд. філол. наук, доц.

<sup>1</sup>Тернопільський національний технічний університет імені Івана Пулюя

<sup>2</sup>Хмельницький кооперативний торговельно-економічний інститут

Хлібні вироби є одним з найважливіших продуктів харчування. Збагачення хліба необхідними для людини поживними речовинами: білками, вітамінами, солями кальцію і фосфору, поліненасиченими жирними кислотами, - має бути науково обґрунтоване і впроваджуватися в практику роботи промисловості. Одним з основних шляхів науково-технічного прогресу хлібопекарського виробництва є створення прогресивних процесів приготування тіста, а також поліпшення якості та підвищення біологічної цінності готових продуктів. Розробка нових способів приготування тіста здійснюється звичайно з використанням різних методів регулювання основних параметрів тістопедення.

Слід підкреслити, що робочі органи (РО) існуючих машин мають постійну і незмінну геометричну форму. Очевидно, що такі технічні рішення нічого принципово нового не дають, але серйозно ускладнюють кінематику машини, її обслуговування та управління. Природні обмеження, пов'язані з протіканням у тісті фізико-хімічних, біохімічних та інших процесів – є серйозною перешкодою для подальшого розвитку цього напрямку.

Багато технологічних процесів змішування вже досягли, або наблизилися до своїх граничних параметрів. Спроба подальшого їх прискорення за рахунок інтенсифікації роботи машин шляхом підвищення робочих параметрів може привести до суттєвого погіршення якості готових виробів. Проблема пошуку нових напрямків у харчовому машинобудуванні, які вирішили б частково, або повністю перераховані проблеми, як і раніше надзвичайно актуальна.

Відомо, що сучасні технології приготування тіста мають відповідати ряду вимог, основними з яких є забезпечення високої якості змішування при низькому рівні енергоспоживання. Спосіб інтенсивної обробки компонентів дозволяє впливати на комплексні зміни їх фракційного складу та фізико-хімічні властивості, які скорочують час бродіння та покращують інші важливі технологічні параметри [1].

Однією з проблем, які виникають при проектуванні нового обладнання для перемішування в'язких мас, є неможливість передбачити кінцевий результат, визначити якість перемішування за допомогою існуючої "дослідної технології". Вибір того чи іншого РО відбувається інтуїтивно, після чого здійснюється перевірка доцільності цього вибору за допомогою експериментальних досліджень.

Вивчення явищ, що протікають в робочій камері машини, або на окремих

її стадіях, визначається в основному гідродинамічною структурою потоків. З метою підвищення ефективності перемішування компонентів на початковій стадії (як приклад замісу неньютонівської рідини - тіста), а також вимішування утвореного в'язкого середовища було запропоновано змінити форму робочої камери і робочого органу [1, 2]. Хочеться відмітити, що в проектуванні РО зроблено новий прорив. Для забезпечення більшого контакту із середовищем, зменшенням тривалості процесу, і відповідно, збільшенням продуктивності розроблено конструкцію нової машини з циліндричним РО. При особливому підході до конструювання робочих поверхонь РО виявилось можливим поєднати транспортні та технологічні функції. Реалізувати задум можна за рахунок конструкції, що має вигляд циліндричної, конічної, бочкоподібної, гвинтової форми з гладкою поверхнею, або з різними насічками (рис.1).

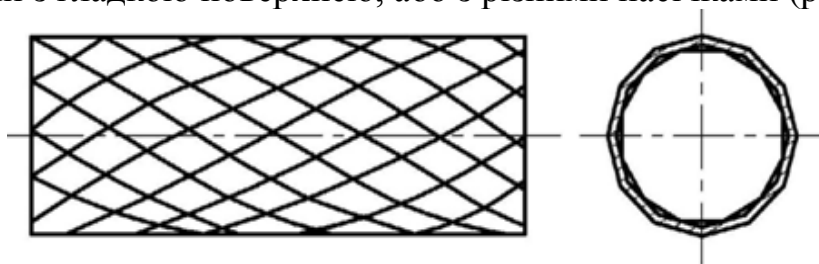


Рис.1. Циліндричний робочий орган з насічками.

Циліндричний робочий орган при горизонтальному положенні обертається у циліндричній багатогранній камері, що утворена з дискретно розміщеними по периметру і цілеспрямованими по відношенню до створення колового руху, плоскими елементами. Така конструкція характеризується тим, що поперечний переріз має форму правильного чотирикутника, який відносно осі обертання РО має дискретно-змінну величину по своїй висоті. Тому при обертанні РО тісто здійснює хвильовий рух по поверхні плоских елементів із стискуванням та вібраційним витіканням, що приводить до інтенсивного замішування. Таке комбінування з геометричними параметрами плоских елементів дозволяє керувати масою тіста з великою амплітудою руху, тобто збільшувати або зменшувати транспортний, або технологічний ефект [3].

Для обчислення затрат потужності розглянемо основні сили, які діють на місильний робочий орган. На кожен нескінченно малий елемент площі РО діють сили тертя тіста. Ці сили виникають в результаті його дії на суміш компонентів, які взаємодіють з поверхнею робочої камери на протязі усього процесу тістоутворення. Дільниця з великими силами тертя є на перших двох стадіях змішування, коли відбувається процес дозування компонентів. За таких умов сила тертя плавно впливає на перемішування.

Отже до особливостей визначення впливу сили тертя належить і те, що на основі порівняння даних фізичних експериментів і результатів відповідних чисельних обчислень, можна запропонувати методику визначення потужності для різних умов взаємодії пари “продукт – місильна камера”. Порівнюючи відповідні результати, можна розв’язати так звану “обернену” задачу, тобто визначити коефіцієнт тертя, а також оцінити ефективність і доцільність використання певного матеріалу для конструювання обладнання.

Дослідами встановлено [4,5], що суміш піднімається робочим органом за рахунок адгезії на його поверхні, а також за рахунок її тертя об його поверхню і робочої камери. Будемо вважати, що потужність, яка потрібна для перемішування суміші компонентів на першій стадії змішування, має дві складові - на піднімання суміші робочим органом  $P_{\Pi}$  та під дією сил тертя  $P_T$ , Вт:

$$P_{\text{пер}} = P_{\Pi} + P_T. \quad (1)$$

Сила тертя в робочій камері машини теж має дві складові. Перша складова  $P_T^1$  утворюється на перших хвилинах дозування компонентів і поступово досягає свого максимуму. Друга сила  $P_T^2$  утворюється після 15...20 с дозування компонентів. В процесі змішування компонентів у нижній частині «ванні» робочої камери відбувається інтенсивне перемішування, що має свій певний об'єм і постійно вона підживлює силу  $P_{\Pi}$ . Відповідно загальна сила тертя:

$$P_T = P_T^1 + P_T^2 = G_2 h_1 z_2 + G_3 h_2 z_3, \quad (2)$$

тоді:

$$P_{\text{пер}} = (G_1 Z_1 + G_2 h_1 Z_2 + G_3 h_2 z_3) n, \quad (3)$$

де  $G_1$  - вага суміші, що піднімається РО, Н;

$G_2$  - вага суміші, що піднімається під дією сил тертя, Н;

$G_3$  - вага суміші, що піднімається під дією сил тертя у «ванні»;

$h_1, h_2$  - висота піднімання суміші РО та силою тертя;

$Z_1, Z_2, Z_3$  - кількість циркуляцій суміші за один оберт РО, за рахунок сил тертя і кількість циркуляцій суміші у «ванній» за один оберт та сил тертя;

$n$  - частота обертання РО, об/с.

За даним підходом отримано теоретичний розрахунок обчислення затрат потужності при невідомих значеннях дії сил тертя на робочий орган, але відомій його частоті обертання, розмірами й факторами впливу. Дана методика дає можливість з'ясувати основні складові зусилля, що впливають на збільшення потужності приводу РО.

#### Література:

1. Лісовенко О.Т., Стадник І.Я. Новий спосіб замішування тіста//Матеріали науково-практичної конференції «Новітні технології, обладнання, безпека та якість харчових продуктів: сьогодення та перспективи» Національний університет харчових технологій.–К.: НУХТ, 2010. - № 10. – С. 28.

2. Тістомісильна машина: пат. на корисну модель 62460 А Україна / Лісовенко О.Т., Котенко А.Г., Стадник І.Я. №2003032650; заявл. 27.03.03; опубл. 15.12.03, Бюл. № 12. 2 с.

3. Стадник І.Я. Науково – технічні основи процесів та розробка обладнання для безлопатевого замішування тіста. Автореф. док. дисертації.

2013р., 42 С.

4. Стадник І.Я. Добротвор І.Г. Дослідження розподілу концентрацій розчинних шарів при змішуванні // Хранение и переработка зерна, 2011, № 9(147).- С.57-59.

5. Стадник І.Я. Процеси першої стадії змішування на новій тістомісильній машині // Вісник ТДТУ. - 2009. - Том 14. - № 2. - С. 72-78. - (машинобудування, автоматизація виробництва та процеси механічної обробки).

## АНАЛІЗ ТЕНДЕНЦІЙ РОЗВИТКУ ПРОЦЕСУ ВІДЖИМАННЯ РОСЛИННОЇ ОЛІЇ

**Доценко Н.А.**, доктор пед. наук, канд.техн.наук, доц.,  
**Горбенко О.А.**, канд. техн. наук, доц.,  
**Бацуровська І.В.**, доктор пед. наук, доц.

*Миколаївський національний аграрний університет*

Головною задачею сільськогосподарського виробництва є впровадження нових технологій виробництва та с/г продукції в умовах господарств різних форм власності. Соняшник є однією з найбільш розповсюджених сільськогосподарських культур. Це обумовлюється передусім високою рентабельністю вирощування культури, можливістю ефективної реалізації як насіння, так і рослинної олії.

В даний час для видобування олії з насіння соняшника використовують два способи – пресування і метод прямої екстракції. Проте витрати на виробництво олії пресуванням, як показали дослідження, в 8-10 разів менше в порівнянні з екстракцією.

Усі відомі типи шнекових пресів можуть бути поділені на три групи:

- преси для попереднього зняття олії (форпреси);
- преси для остаточного зняття олії;
- преси подвійної дії (попереднє та остаточне зняття рослинної олії здійснюється в одній машині).

Промисловість таких країн, як США, Японія, Індія, Китай та ін. випускає безліч варіантів олієвідокремлюючих пресів. Проте за принципом дії і робочим процесом вони всі однотипні. Геометричні параметри олієвідокремлюючих пресів, їх кінематичні і енергетичні показники визначаються фізико-механічними властивостями олієвмісного насіння. Для кожної сільськогосподарської культури створена певна модель олієвідокремлюючого пресу.

В Україні для виробництва олії пресуванням використовують шнекові преси: МШП-500, ПШМ-1, ПШ-150, М8-МШП, М8-МПБ, М8-ПМ, АР 15/45, S120 F, DD 85G, D 85-1G, СА 59G і ін. Олієвідокремлюючі преси можуть входити до складу ліній по переробці олійної сировини, або бути самостійними одиницями.

Відтискання олії шнековими пресами є одним з основних процесів в технології добування рослинних олій. Більше 75% найбільш цінної харчової олії вилучається з олієвмісного матеріалу пресуванням. У зв'язку з цим в розробці методів розрахунку технологічних параметрів пресів з метою підвищення їх продуктивності та оптимізації процесу віджимання завжди приділялася велика увага [1].

Застосування олієпресів вітчизняного виробництва в умовах господарств з невеликими обсягами переробки олійних культур свідчать про ряд недоліків,

до яких можна віднести низький вихід олії за один прохід, підвищені витрати часу на очищення преса від забивання, що сприяє значному зниженню продуктивності апарату і необхідності ручного проштовхування макухи з бункера в приймально-підготовчу камеру при повторному пресуванні через його погану сипучість. Шнековий прес зазвичай складається з роз'ємного зерного циліндра і шнекового валу, який складається з окремих гвинтових ланок, розділених проміжними циліндричними кільцями. При такій конструкції валу матеріал, що подається в прес, спочатку переміщається, а потім за допомогою витків, що мають змінний крок, упресовується в зерний простір. Матеріал, який при цьому знаходиться в зерному просторі, не повинен обертатися, оскільки при обертанні поступального переміщення матеріалу вздовж осі валу не буде, а отже, не відбуватиметься і віджимання олії. Для попередження обертання мезги і для очищення кілець і витків від мезги, яка до них налипає, між роз'ємними половинами зерного циліндра встановлюються фігурні ножі. При проходженні матеріалу по зерному циліндру початковий об'єм його за рахунок ущільнення і віджимання олії значно зменшується [1].

Віджимання олії з мезги у шнековому пресі відбувається в результаті поступового ущільнення маси мезги за рахунок [2]:

- скорочення об'єму маси, що знаходиться між витками, внаслідок поступового зменшення кроку окремих витків і їх висоти;
- механічної дії цих витків на мезгу в процесі обертання шнекового валу;
- тертя пресованого матеріалу по поверхні витків, стінки зерного циліндра і тертя частинок мезги між собою;
- опору механізму, який регулює величину вихідного отвору для макухи (конуса, діафрагми, кільця).

При віджиманні олії в шнекових пресах зростання тиску на пресований матеріал і витікання олії відбуваються не тільки за рахунок дії зовнішніх умов, але і в результаті опірності самої мезги по мірі ущільнення її і віджимання олії. У свою чергу опірність мезги у пресі залежить від її пластичних властивостей. В процесі пресування в шнековому пресі зовнішня і внутрішня структура мезги зазнає значної зміни.

Таким чином, тиск в зері переважно є функцією пластичності мезги, вологості і температури пресованого матеріалу, без урахування конструктивних особливостей преса і регулювання діафрагми або конуса. Практика роботи на шнекових пресах показує, що на холодному, не розігрітому пресі неможливо одержати нормальний процес віджимання олії і формування макухової черепашки. Безперервний і ефективний процес віджимання олії починається у ту мить, коли у пресі настає відома теплова рівновага. При порушенні цієї рівноваги порушується і робота преса. Так, при недостатньому живленні розігрітого преса спостерігається перегрів макухової черепашки, який у певний момент може призвести до обуглювання макухи і до утворення в зері димових газів, які з шумом вириваються з пресу. Це явище свідчить про те, що кількість тепла, що виділилося при терті мезги в зері, перевищує його тепловтрати і нормальну потребу в теплі для процесу брикетування макухової черепашки. За правильно організованої роботи преса і сталого режиму

віджимання олії витрата тепла на технологічні потреби процесу пресування (віджимання олії і брикетування макухи) і тепловтрати повинна компенсуватися:

- притоком тепла з нагрітою мезгою;
- теплом, одержаним у результаті переходу механічної енергії в теплову при терті матеріалу по шнековому валу, стінці зєєра і внутрішньому терті частинок мезги.

Для якнайповнішого віджимання олії з пресованого матеріалу необхідне поєднання пластичних і пружних властивостей м'язги і питомого тиску, що розвивається у пресі [3].

У сучасній технології виробництва рослинних олій пресування як спосіб добування олії з насіння найчастіше передуює остаточному знежиренню матеріалу органічним розчинником – екстракції. Тільки в порівняно невеликих обсягах використовують чисто пресове віджимання олії [2]. Подрібнене олійне насіння (м'ятку) після вальцьового верстата піддають волого-тепловій обробці. Це обумовлено тим, що олія, розподілена в м'ятці у вигляді тонких плівок на поверхні подрібненого ядра, утримується поверхневими силами, величина яких набагато більше тисків, що розвиваються кращими пресами, які застосовуються для добування олії.

Для ефективного вилучення олії з м'ятки необхідно подолати поверхневі сили, що утримують олію. Для цієї мети призначена волого-теплова обробка м'ятки – приготування мезги, або обсмажування, яке є важливою технологічною операцією стандартної технології віджимання, для підготовки м'ятки до вилучення олії. Під дією вологи олія в м'ятці переходить у відносно вільний стан.

Зволожена м'ятка, яка містить велику кількість води, є дуже пластичним матеріалом, і якщо її направити в такому вигляді в прес, то вона не зробить опору пресуючому впливу в пресі і олія не відпресується. Щоб віджати олію, необхідно надати м'ятці жорсткість, зменшивши її пластичність. Для цього необхідно знизити її вологість і одночасно змінити фізико-хімічні властивості складових її компонентів. Це досягається дією тепла на зволожену м'ятку.

Ефект пресування (глибина віджиму олії) обумовлений параметрами готової мезги – температурою, вологістю і досягнутої під їх дією глибиною денатурації білкових речовин, що визначають фізико-механічні властивості мезги, яка надходить в прес [4].

В даний час для отримання олії із застосуванням тиску використовують тільки шнекові преси. Раніше широке розповсюдження мали гідравлічні преси, в яких за допомогою напірної рідини в циліндрі преса створювався тиск до 60 Па. Однак гідравлічні преси мали безліч недоліків: завантаження і розвантаження здійснювалося вручну; періодичність роботи; застосування прес сукна, що помітно підвищує собівартість олії; наявність великої кількості допоміжної апаратури (насоси, акумулятори, формовки і т.д.); відносно висока олійність макухи (7 - 8%), що призводить до великих втрат олії в процесі виробництва. Механічні шнекові преси, позбавлені вказаних недоліків [5].

Передовим напрямком в технології добування олії є технологія холодного



попереднього віджимання шнековими олієвідтискними пресами.

За цією технологією вилучення олії відбувається при низьких значеннях температур, вологості та тиску. Дана технологія дає можливість отримувати до 75-85% високоякісної харчової рослинної олії, а також макухи без глибоких денатураційних змін білкових речовин. Наслідком попереднього знімання олії є різке скорочення нераціональних витрат коштів на її подальшу рафінацію і втрат олії у виробництві.

Так, активна робота в цьому напрямку проводиться в Німеччині, фірмою «Florarower» запропонована лінія віджиму олійних культур потужністю переробки сировини 300 кг/год.

В якості альтернативної технології тут пропонується обробка попередньо не подрібненого і необробленого насіння соняшнику при температурі процесу віджиму рівною 40-50°C. Олієвідтискний прес має оригінальну конструкцію, який включає два шнека з постійним кроком витка, змонтовані в окремих сепаруючих циліндрах і конструкція матриці має вигляд, так званого «воронячого гнізда», що представляє філь'єру з перехідними діаметрами і різною довжиною отворів. У даному пресі передбачена можливість регулювання оптимальної відстані між кінцем шнеку і матрицею за допомогою різьбового з'єднання.

За запропонованою технологією енергоємність процесу значно знижується завдяки використанню приводу більш низької потужності та зменшення кількості обладнання, яке застосовується в технологічній лінії.

Таким чином, олієвідтискні преси дозволяють за рахунок зміни конструктивних параметрів машини і параметрів процесу значно знизити енергоємність процесу, скоротити тривалість технологічних операцій, а в деяких випадках, і повністю відмовитися від деяких видів попередньої обробки вихідної сировини.

#### Література:

1. Калошин Ю. А. Технология и оборудование масложировых предприятий. М.: Академия, 2002. 363 с.
2. Дацишин О. В., Ткачук А.І., Гвоздєв О.В. Технологічне обладнання зернопереробних та олійних виробництв: навчальний посібник. Вінниця: Нова книга, 2008. 488 с.
3. Ніщенко І.О., Ковалишин С.Й., Том'юк В.В. Вплив конструктивних параметрів шнекового вала на енергетичні показники олійновідтискного преса. Конструювання та експлуатація сільськогосподарських машин: загальнодерж. міжвід. наук.-техн. зб. Кіровоград : КНТУ, 2010. Вип. 40, Ч.2. С. 186–200.
4. Маслак О.М. Сучасні тенденції розвитку ринку соняшникової олії в Україні. Техніка та технологія АПК, № 5 (8). 2013. С. 35-38.
5. Ковалишин С. Й., Том'юк В.В. Оптимізація параметрів олієвідтискного преса. Вісник Львівського національного аграрного університету: агроінженерні дослідження. 2010. №14. С. 261–269.

## ДОСЛІДЖЕННЯ ПРОЦЕСІВ ПРЕСУВАННЯ ТА ЕКСТРУДУВАННЯ РОСЛИННИХ МАТЕРІАЛІВ ТА ЗЕРНОВИХ СУМІШЕЙ

**Чурсінов Ю.О.**, доктор техн. наук, проф.,  
**Донець Д.П.**, магістрант,  
**Шапошников М.Л.**, магістрант,  
**Ткаченко Т.В.**, магістрант,  
**Кордюкова В.С.**, магістрант

*Дніпровський державний аграрно – економічний університет*

В технологіях переробки зелених рослин для виробництва біологічно – активних добавок, та в процесах екструдювання зернових сумішей, загальними з’являються процеси подрібнення та пресування матеріалів.

У першому випадку при переробці зелених рослин в соки і біологічно – активні добавки, необхідні процеси подрібнення сировини та її відпресовування з метою отримання рідкої фракції – соку та твердої – віджимок.

Такі два процеси одночасно може зробити такий пристрій як екструдер, за рахунок особливості шнекового робочого органна, спеціального нерухомого корпусу та проти дії тиску філь’ери.

У другому випадку, при переробці зернових сумішей такий пристрій в змозі трансформувати зернову сировину в тістоподібну масу і потім під тиском видавлювати її через філь’еру з метою отримання в зірваного екструдованного продукту.

В дослідженнях нами як для переробки зелених рослин, та і для зернової сировини, проходили випробування різні пресувальні пристрої, з різними робочими органами та з різною схемою впливу на перероблений матеріал. Досліджувались різні умови контактування робочих поверхонь пристроїв безпосередньо з переробленим матеріалом, з метою знаходження найбільш ефективної дії, як з показником якості обробки, так і з позиції енергонасиченості процесу.

Встановлено, що валкові робочі пари при обробці рослин, за рахунок контактного короткочасного тиску не в змозі провести ефективно відділення соку, а при переробці зернової сировини спостерігається велика крихкість зернових частинок.

Найбільш раціональним між валковим процесом обробки і екструдюванням, нами визначена можливість переробки вказаних різнопланових видів сировини крім одношнекових в двошнекових робочих органах, які в змозі забезпечувати поступове заповнення робочого простору між шнеками, плавне збільшення тиску, одночасно з пересуванням сировини по ходу технологічного процесу і досягнення максимального тиску на виході з пресу.

Тому оцінювання описаних способів обробки різної сировини з можливістю знайдення універсального методу обробки двошнековими

---

пристроями, на наш погляд може виявити значний інтерес і допоможе знайти раціональні конструктивні і режимні параметри.

Література:

1. Identification of patterns in the production of a biologically-active component for food products / O. Kovaliova, Yu. Tchursinov, V. Kalyna, V. Koshulko, E. Kunitsia, A. Chernukha, O. Bezuglov, O. Bogatov, D. Polkovnychenko, N. Grigorenko // Eastern-European Journal of Enterprise Technologies. 2/11 ( 104 ) 2020. P.61-68. DOI: <http://dx.doi.org/10.15587/1729-4061.2020.200026>.
2. Машини та обладнання переробних виробництв. / За редакцією проф. О.В. Дацишина. – К. Вища освіта, 2005. – 159с.

## ОБҐРУНТУВАННЯ КОНСТРУКЦІЇ ЗЕРНОВОГО СЕПАРАТОРА НОЖИЧНОГО ТИПУ

Дударєв І.М., доктор техн. наук, проф.,  
Ольховський В.О., аспірант

*Луцький національний технічний університет*

У харчових та переробних виробництвах, де в якості сировини використовується зерно різних культур, технологічні процеси очищення та сепарування зерна є надзвичайно важливими, оскільки від них залежать якісні показники сировини та кінцевого продукту. Для очищення та сепарування зерна використовують сепараторах різних типів, які відрізняються за принципом роботи [1]: гравітаційні, повітряні, вібраційні, магнітні та інші. У більшості конструкцій сепараторів поєднуються різні способи сепарування. Сепарування зернової маси відбувається за фізико-механічними властивостями складових цієї маси [2]: розміром зерна, масою зерна, формою зерна, текстурою поверхні зерна, аеродинамічними характеристиками зерна, електропровідністю зерна, вологістю зерна, фрикційними властивостями зерна тощо.

Принцип роботи найбільш поширених решітчастих зернових сепараторів передбачає, що зернова маса розділяється за розмірами або формою складових маси, як правило, на плоских решетах із круглими або продовгуватими отворами [3]. Серед решітчастих сепараторів можна виокремити сепаратори гравітаційного типу, в яких енергія не витрачається безпосередньо на процес сепарування, а витрачається лише на завантаження та/або дозування зернової маси, оскільки у цьому типі сепараторів переміщення зернової маси робочими поверхнями відбувається за рахунок сил гравітації, які діють на частинки зернової маси.

Пропонується конструкція зернового сепаратора ножичного типу [4], що містить систему секцій для сепарування, які з'єднані хрестоподібно (по типу "ножиці"), бункер та передачу "гвинт-гайка", що приєднана до осі з роликками (рис. 1). На рамах секцій розташовані змінні плоскі решета та піддони. У кінці кожного решета та піддона передбачені спрямовуючі канали, які спрямовують певну фракцію зернової маси на решето чи піддон секції, що розташована нижче. Передача "гвинт-гайка" забезпечує можливість регулювання кута встановлення решіт та піддонів. У сепараторі на виході із бункера формується два потоки зернової маси (лівий та правий), в яких процес сепарування відбувається аналогічно. Із бункера зернова маса надходить на решето, яким рухається самопливом. Під час руху решетом дрібна фракція відокремлюється та опиняється на піддоні, що розташований під решетом. Зернова маса з решета та відокремлена дрібна фракція з піддона спрямовуються окремими каналами, відповідно, на решето та піддон секції, яка розташована нижче. На наступному решеті процес сепарування відбувається аналогічно до вище описаного. Із решіт та піддонів нижньої секції, відповідно, крупна та дрібна фракції зернової маси спрямовуються у вивантажувачі або накопичувачі.

Конструкція сепаратора ножичного типу є компактною, зручною в обслуговуванні, зокрема дозволяє швидко регулювати кут встановлення решіт залежно від фізико-механічних властивостей зернової маси, а також не потребує енерговитрат безпосередньо на процес сепарування.



1 – бункер; 2 – секція; 3 – решето; 4 – спрямовуючі канали; 5 – передача “гвинт-гайка”; 6 – ролик; 7 – шарнір.

Рис. 1. Зерновий сепаратор ножичного типу.

Одним із найбільш впливових факторів на процес сепарування у сепараторах гравітаційного типу є висота шару зернової маси на решеті [5], яка залежить від подачі маси з бункера. На швидкість потоку зернової маси, який виходить із бункера, окрім фізико-механічних властивостей зерна, також має вплив геометрія бункера [6]. Швидкість вивантаження зернової маси із бокового отвору бункера розраховують за виразом [7]

$$V_0 = \lambda \sin \varepsilon \sqrt{2g \left( 2.1R - \frac{3.4\Theta_0}{\rho g} \right)}, \quad (1)$$

де  $V_0$  – швидкість потоку зернової маси на виході з бункера, м/с;

$\lambda$  – коефіцієнт витікання зернової маси;

$\varepsilon$  – кут нахилу днища бункера до горизонтальної площини, рад.;

$R$  – гідравлічний радіус ( $R = F/L_p$ ), м;

$\Theta_0$  – початковий опір зсуву, Па;

$\rho$  – насипна маса зернової маси, кг/м<sup>3</sup>;

$g$  – прискорення вільного падіння, м/с<sup>2</sup>;

$F$  – площа отвору бункера, м<sup>2</sup>;

$L_p$  – периметр отвору бункера, м.

Урахування швидкості вивантаження зернової маси із бункера під час обґрунтування параметрів сепаратора ножичного типу [8] дозволить створити сприятливі умови для процесу сепарування зернової маси.

## Література:

1. Giyevskiy A.M., Orobinsky V.I., Tarasenko A.P., Chernyshov A.V., Kurilov D.O. Substantiation of basic scheme of grain cleaning machine for preparation of agricultural crops seeds // IOP Conf. Series: Materials Science and Engineering, 2018. Vol. 327. P. 042035.
2. Bracacescu C., Gageanu I., Popescu S., Selvi K.C. Researches concerning impurities separation process from mass of cereal seeds using vibrating sieves in air flow currents // Engineering for Rural Development. Jelgava, 2016. P. 364–370.
3. Badretdinov I., Mudarisov S., Lukmanov R., Ibragimov R., Permyakov V., Tuktarov M. Mathematical modeling and study of the grain cleaning machine sieve frame operation // INMATEH – Agricultural Engineering, 2020. Vol. 60(1). P. 19–28.
4. Сепаратор гравітаційно-каскадного типу: пат. на корисну модель 139435 Україна / Дударєв І.М. № 201905329; заявл. 20.05.2019; опубл. 10.01.2020, Бюл. № 1. 6 с.
5. Li J., Webb C., Pandiella S.S., Campbell G.M. A numerical simulation of separation of crop seeds by screening – effect of particle bed depth // Food and Bioproducts Processing, 2002. Vol. 80(2). P. 109–117.
6. Albaraki S., Antony S.J. How does internal angle of hoppers affect granular flow? Experimental studies using digital particle image velocimetry // Powder Technology, 2014. Vol. 268. P. 253–260.
7. Сергеев Н.С., Николаев В.Н. Истечение сыпучих кормов из бункера многокомпонентного вибрационного дозатора // Достижения науки и техники АПК, 2010. Вып. 10. С. 65–67.
8. Дударєв І.М., Хільчук О.С., Кіпень І.А. Дослідження руху частинки сипкого матеріалу решетом сепаратора ножичного типу // Сільськогосподарські машини: зб. наук. ст. Луцьк, 2019. Вып. 43. С. 62–69.

## ШЛЯХИ ПІДВИЩЕННЯ РЕСУРСО- І ЕНЕРГОЕФЕКТИВНОСТІ РОБОТИ ЗАКЛАДІВ РЕСТОРАННОГО ГОСПОДАРСТВА

<sup>1</sup>Червоний В.М., канд. техн. наук, доц.,

<sup>1</sup>Горбенко В.І., магістрант,

<sup>2</sup>Постнов Г.М., канд. техн. наук, проф.

<sup>1</sup>Харківський національний університет ім. В. Н. Каразіна

<sup>2</sup>Харківський національний технічний університет сільського господарства імені Петра Василенка

На сьогоднішній день в Україні спостерігається активний розвиток культури ресторанного харчування. Стрімке зростання числа закладів і різноманітність пропозиції формують інтерес українців до їжі поза домом, яка стає звичкою. Навіть у період економічної кризи населення не відмовляється від відвідувань закладів ресторанного господарства, хоча і намагається економити на цьому виді витрат. Експерти сходяться на думці, що вітчизняний ринок ресторанного господарства має перспективи зростання. За підсумками 2018 року, середньодушові витрати на харчування поза домом в Україні склали 741 грн. на місяць, а їх частка в загальній структурі місячних витрат всього 3,6% в середньому по країні. Основний стримуючий фактор розвитку – висока залежність ринку ресторанного господарства від економічної ситуації в країні. За останній час найменш успішним періодом для ресторанного господарства став 2018 рік, коли оборот впав на 5,5%. У 2019 році ситуація трохи покращилася – падіння ринку склало 3,7%, а оборот ринку перевищив 1 трлн. грн. Драйвером зростання виступив фаст-фуд, який став найприбутковішим сегментом ринку. Це пов'язано з тим, що споживачі прагнуть до економії коштів, не бажаючи відмовлятися від відвідування закладів ресторанного господарства [1]. 2020 рік запам'ятався пандемією COVID-19, яка вплинула на ресторанну індустрію...

Ресторанний ринок Україні продовжує розвиватися та шукати нові моделі успішного бізнесу, незважаючи на складності в галузі. Експерти значну увагу приділяють впровадженню різноманітних кроків щодо ефективності інноваційних рішень.

Протягом останніх десятиліть одним з найважливіших пріоритетів нашого суспільства у відповідь на зростаючий тиск на навколишнє середовище та виснаження ресурсів стало ресурсоефективне та чисте виробництво (Resource Efficient and Cleaner Production). Так, важливо захистити довкілля за рахунок використання екологічно більш чистих та сталих виробничих процесів.

Технологічні вдосконалення для роботи закладів ресторанного господарства можна реалізувати кількома способами: зміна виробничих процесів та технологій; зміна характеру вхідних ресурсів (матеріали, компоненти, джерела енергії, води тощо); зміна готового продукту або розробка альтернативної продукції; повторне використання відходів та побічних продуктів на місці.

За результатом аналізу можна запропонувати наступні види заходів з організації ресурсоефективного та чистого виробництва:

– організація виробництва та управління підприємством (вдосконалення робочих практик та їх належна підтримка може забезпечити значні переваги, ці опції зазвичай низьковитратні);

– оптимізація виробничого процесу (оптимізація існуючих процесів може зменшити споживання ресурсів, ці опції зазвичай низьковитратні або середньовитратні);

– заміна сировини (екологічних проблем можна уникнути шляхом заміни небезпечних матеріалів на більш екологічно чисті матеріали. Ці опції можуть вимагати змін технологічного обладнання).

На багатьох підприємствах сьогодні існує проблема контролю споживання енергоносіїв, води й матеріалів за окремими технологічними ділянками та обладнанням. Ці ресурси переважно обраховуються лише під час загального обліку на вході в підприємство, а їх подальше використання є неконтрольованим. Сучасні технічні засоби дозволяють проводити моніторинг практично всіх технологічних та експлуатаційних параметрів на виробництві, а впровадження автоматизованих систем керування та збору інформації забезпечує швидкий економічний ефект.

Несталість технологічних процесів є однією з головних проблем виробництва. Фактично змін зазнають параметри вхідної сировини, завантаження обладнання і, як наслідок, параметри технологічних потоків, а потім виникають перевитрати енергії, води та матеріалів. Іншою складовою перевитрат є погіршення експлуатаційних властивостей обладнання (наприклад, забруднення поверхонь теплообміну, зменшення проточного перетину трубопроводів через відкладення різного роду тощо). Практика показує, що постійний моніторинг споживання ресурсів сприяє скороченню їх витрат на 10–20%. Системний моніторинг витрат енергоносіїв і води допомагає також діагностувати неналежний технічний стан обладнання навіть у тих випадках, коли неможливо здійснити негайну його перевірку.

Для впровадження системи моніторингу споживання ресурсів в закладах ресторанного господарства, що використовує у своєму виробництві значну кількість води на всіх етапах переробки, доцільно застосовувати елементи контролю. Найчастіше, на практиці відсутній належний моніторинг споживання води, що призводить до її перевитрат. Для впровадження низьковитратних проектів доцільно встановити лічильники води як на окремих лініях, так і на окремих ділянках, що дозволить створити цілісну систему моніторингу та зекономити споживання води на 10%. Додатковим ефектом може стати економія природного газу, що використовувався для підігріву води.

Запропоновані рішення допоможуть ефективно впроваджувати ресурсо- і енергоефективних технологій в роботу закладів ресторанного господарства.

Література:

1. Аналітичні нотатки про стан ринку ресторанів швидкого обслуговування в Україні. [Електронний ресурс]. – Режим доступу: [www.restoran.ua](http://www.restoran.ua).



## ОБРОБКА ХАРЧОВИХ ПРОДУКТІВ МЕТОДОМ НАДВИСОКОГО ТИСКУ

**Бойко В.С.**, канд. техн. наук, доц.,  
**Тарасенко В.Г.**, канд. техн. наук, доц.

*Таврійський державний агротехнологічний університет імені Дмитра Моторного*

Натуральні харчові продукти з кожним роком набувають поширеного попиту у населення. Харчові продукти, включаючи страви швидкого приготування і готові до вживання, повинні бути безпечними, смачними, поживними, мати привабливий зовнішній вигляд і великі терміни зберігання.

Звичайні методи пастеризації і видалення патогенної мікрофлори шляхом термічного впливу стали багато в чому неприйнятними і не задовольняють сучасним вимогам до якості їжі. Недостатній нагрів не може повністю знищити патогенні мікроорганізми. Надмірний нагрів призводить до втрати смакових і поживних властивостей готового продукту [1].

Наприкінці ХХ століття іспанська компанія NC Наребарік запропонувала революційну технологію нетермічної пастеризації для харчової промисловості, відому як технологія надвисоких тисків (технологія НВТ). Харчова безпека і чудова якість обробки продуктів НВТ отримали наукове і практичне підтвердження протягом останніх років. Технологія НВТ отримала нове прискорення в великій кількості напрямків харчової промисловості. Найбільш відомі такі продукти, пастеризовані методом НВТ:

- м'ясні делікатеси, варена шинка, ковбаси, сосиски, нарізка з яловичини, телятини, свинини, бекону, курчати;
- фрукти, овочі, соки і напої, джеми, соуси, желе, різні салати;
- готова слабосолена, копчена риба, омари, крабове м'ясо, креветки, устриці;
- молоко, йогурти, молочні продукти (кефір, сметана, вершки, ряжанка).

Наразі активно розвиваються м'ясні та молочні напрямки харчової промисловості, застосування в яких технології НВТ дозволяє отримати якісно нові, неможливі раніше продукти з покращеним смаком, без консервантів, втрат вітамінів і цінних поживних речовин.

Сутність обробки продуктів харчування методом надвисокого тиску полягає в наступному. При впливі на продукт тиску понад 4000 бар все бактерії, віруси та інші мікроорганізми денатуруються. У комбінації з м'яким нагріванням також можуть бути знищені і спори. Треба відзначити, що надвисокий тиск нічого не руйнує, не зминає і не нагріває.

Установка НВТ конструктивно є гідравлічною машиною циклічної дії, тобто потужним гідравлічним пресом з горизонтальним розташуванням циліндричної робочої камери. Робочим тілом установки є звичайна вода кімнатної або більш низької температури, яка нагнітається до камеру з уже

завантаженим і встановленим продуктом за допомогою двоступеневого насоса-нагнітача надвисокого тиску (до 6000 бар) [2].

По-перше, за рахунок рівномірного розподілу гідростатичного тиску по всьому об'єму камери і продукту для життєдіяльності мікроорганізмів створюються такі умови, в яких вони не можуть розвиватися, припиняється процес клітинної активності, і до моменту повернення до нормального тиску клітини втрачають свою цінність і відразу ж гинуть під впливом кислотного середовища продукту.

По-друге, обробка НВТ не має негативного впливу на продукт. Тиск, з якому він піддається, не досить високий, щоб зруйнувати молекулярні зв'язки, таким чином зберігаються органолептичні властивості і харчова цінність продукту, не ушкоджуються нестійкі до термообробки поживні речовини, вітаміни і пігменти (не руйнується вітамін С в соках, фруктах, овочах), а також не модифікуються інші компоненти з низькою молекулярною вагою, які відповідають за запах і смак.

По-третє, для запобігання контакту з водою в установці і з навколишнім середовищем продукт перед обробкою поміщають в м'яку (гнучку) бар'єрну упаковку (РА / РЕ пакет, блістер, герметизовану комірку, контейнер, пластмасову пляшку тощо), в якій він може зберігатися тривалий термін до розкриття споживачем, зберігаючи свою природну свіжість і натуральний смак.

Упаковка продукту при обробці НВТ може бути різною. Ідеальною вважається вакуумна упаковка продукту в багатошарові пакети з високими бар'єрними властивостями. Для підвищення привабливості продукту сьогодні виробниками використовується різна тара: пластикові пакети, пляшки, комірочки, контейнери, блістери з підніжкою, трубки, різки, конуси, коробки – тетра-паки, інші ємності, навіть скляні, металізовані і металеві банки і пляшки. Також можна впевнено сказати, що хоча вакуумна упаковка і використовується повсюдно, її застосування необов'язково. Головне, щоб в упаковці вміст повітря був мінімальним.

Застосування різної тари підтверджує той факт, що досить гнучка упаковка у вигляді пакету, трубки, склянки тощо, нормально переносить процес обробки високим тиском, і при цьому така упаковка має незаперечні переваги перед простою вакуумною плівкою. Розмір упаковки та її вигляд не мають значення для процесу обробки НВТ, тому що тиск, створюваний гідропресом, рівномірно розподіляється по всьому об'єму продукту, незалежно від його форми і розмірів. Це може бути цілий окіст, або маленький пакетик з соусом.

Процес пастеризації харчових продуктів за допомогою надвисокого тиску – це натуральна екологічно чиста технологія, що має такі переваги [3]:

- широка різноманітність оброблюваних НВТ харчових продуктів: овочі, фрукти, фруктові соки і напої, молоко і молочні продукти, м'ясні, рибні та морепродукти і інше;
- збільшення термінів зберігання продуктів без зміни їх натурального смаку і кольору;

- можливість кардинального (аж до декількох порядків) зберегти мікрофлору і найбільш важливі для забезпечення безпеки продуктів харчування патогенні мікроорганізми;
- збереження органолептичних властивостей і поживної цінності: не ушкоджуються нестійкі до термообробки (вітаміни, особливо вітамін С, на відміну від традиційних способів пастеризації), а також не змінюються інші компоненти з низькою молекулярною вагою, які відповідають за запах і смак;
- відсутність необхідності застосування консервантів і добавок, що збільшують термін зберігання;
- можливість створення нових продуктів завдяки нетермічній пастеризації;
- можливість зміни форми консервної банки (контейнера, бутля ємності) і поліпшення виконання поточних процесів обробки продукту;
- усунення деформації продуктів харчування завдяки рівномірному розподілу гідростатичного тиску (незалежно від об'єму і форми продукту), що зменшує час обробки продукту;
- збільшення або поява нових функціональних властивостей у продуктів;
- модифікація (пом'якшення) текстури м'яса і риби;
- відповідає екологічно чистій технології, сучасним вимогам з охорони навколишнього середовища;
- відсутність великих енергетичних витрат.

#### Література:

1. Aleman G.D., Ting E.Y., Mordre S.C. Pulsed ultra high pressure treatment for pasteurization of pineapple juice. *Journal Food Sci.* Vol.61. No 2. 1996. P. 388 - 390.
2. Сукманов В.А., Хазипов В.А., Гаркуша В.Б. Проблемы и перспективы использования высокого давления в пищевой промышленности. // *Известия ВУЗов (Россия), сер. Пищевая технология.* № 2 - 3. 2000. С.6 - 11.
3. Бойко В.С., Самойчук К.О., Тарасенко В.Г., Загорко Н.П., Мікульонок І.О., Циб В.Г. Процеси і апарати харчових виробництв. Механічні процеси і технології надвисокого тиску. Підручник. Мелітополь: Видавничо-поліграфічний центр «Люкс», 2019., 273 с.

## ВПЛИВ ЗНОШУВАННЯ МОЛОТКІВ ЗЕРНОВОЇ ДРОБАРКИ НА ЕФЕКТИВНІСТЬ ПРОЦЕСУ ПОДРІБНЕННЯ

**Олексієнко В.О.**, канд. техн. наук, доц.,  
**Петриченко С.В.**, канд. техн. наук, доц.

*Таврійський державний агротехнологічний університет імені Дмитра Моторного*

При експлуатації зернових молоткових дробарок відбувається зношування молотків, що змінює фізичні параметри молоткового ротора і негативно впливає на ефективність процесу подрібнення.

На етапі виконання експериментальних досліджень визначено, що в процесі роботи відбувається зміна розмірно - масових характеристик молотків в результаті зношування, це призводить до зміни показника лінійного співвідношення ротора та моменту інерції молотка.

Для молотків, які встановлюються на КДУ - 2 процес характеризується стабільним зменшенням значення моменту інерції до 60 % від початкового при спрацюванні чотирьох робочих граней. Для молотків АВМ - 1,5 характерним є різке зменшення на 25 % моменту інерції при спрацюванні однієї грані, при переустановці та роботі другої грані відбувається часткове відновлення і далі поступове зниження до 33 % від початкового значення. Це призводить до погіршення якості подрібнення і збільшення енергоємності роботи дробарки:

Таблиця 1 – Значення показника приросту енерговитрат на подрібнення залежно від ступеню зношування молотків

Вид молотка дробарки	Показник приросту енерговитрат $\Delta P$				
	Новий	Зношені грані молотка $n_i$			
		1	2	3	4
КДУ - 2	1	1,01	1,07	1,13	1,22
АВМ - 1,5	1	1,02	1,05	1,23	1,25

На основі порівняльного аналізу роботи молоткової дробарки зі змінним ротором визначено, що при  $\kappa_L=2,25$  енергоємність подрібнення в середньому становить 0,042 кВт·год/кг це на 16 % менше, ніж 0,050 кВт·год/кг при  $\kappa_L=4$ .

На основі порівняльного аналізу енергетичних та якісних показників подрібнення визначено, що відносний показник ефективності роботи молоткового ротора  $E_p$  на 34 % менше для ротора кормодробарки при  $\kappa_L=2,25$  і становить  $E_p = 0,059$  кВт год/кг проти  $E_p = 0,079$  кВт год/кг з показником ротора  $\kappa_L=4$ .

Аналізуючи залежність вмісту кондиційних часток від діаметра отворів решета дробарки, на досліджених режимах (подача від 60 до 90 кг/год, частота обертання ротора 3000 хв<sup>-1</sup>) визначено, що раціональним є робота дробарки з параметром ротора  $\kappa_L = 2,25$ , з діаметром отворів решета  $\varnothing 7,5$  мм, оскільки зниження вмісту кондиційних часток відбувається всього на 3 %, а вміст

надмірно подрібнених часток зменшується на 44,3 % по відношенню до початкового значення при ( $d_p$ )  $\varnothing$  5,5 мм.

#### Література:

1. Олексієнко В.О., Петриченко С.В., Горелков Д.В. Вплив конструктивних параметрів молоткової дробарки на ефективність процесу подрібнення// Розвиток харчових виробництв, ресторанного та готельного господарств і торгівлі: проблеми, перспективи, ефективність : Міжнародна науково-практична конференція, 14 травня 2020 р. : [тези у 2-х ч.] / редкол. : О. І. Черевко [та ін.]. – Харків : ХДУХТ, 2020. – Ч. 1. –С. 217-218.
2. Технологічне обладнання для переробки продукції рослинництва: Лабораторний практикум / В.Ф. Ялпачик, Н.П. Загорко, Н.О. Паляничка, С.Ф. Буденко, К.О. Самойчук, Кюрчев С.В., В.О. Верхованцева, В.О. Олексієнко, В.Г. Циб. // – Мелітополь: Видавничий будинок Мелітопольської міської друкарні, 2017. – 277 с.
3. Ялпачик В.Ф. Машини, обладнання та їх використання при переробці сільськогосподарської продукції. Лабораторний практикум. Навчальний посібник / В.Ф. Ялпачик, В.О. Олексієнко, Ф.Ю. Ялпачик, К.О. Самойчук, О.В. Гвоздєв, В.Г. Циб, Н.О. Паляничка, В.І. Шевченко, Ю.О. Борхаленко, С.Ф. Буденко. – Мелітополь.: Видавничий будинок ММД, 2015. – 196 с.
4. Основи розрахунку та конструювання обладнання переробних і харчових виробництв: підручник / ТДАТУ: за ред. Самойчука К.О. – К : ПрофКнига, 2020. – 428с.
5. Ялпачик В.Ф. Розрахунок обладнання харчових виробництв: Навчальний посібник / В.Ф. Ялпачик, С.Ф. Буденко, Ф.Ю. Ялпачик, О.В. Гвоздєв, В.Г. Циб, В.С. Бойко, К.О. Самойчук, В.О. Олексієнко, Т.О. Клевцова, Н.О. Паляничка. – Мелітополь.: Видавничий будинок Мелітопольської міської друкарні, 2014. – 264 с.
6. Войніков М.Є., Олексієнко В.О. Модернізація конструкції дробарки ударної дії // Інноваційні технології розвитку у сфері харчових виробництв, готельно-ресторанного бізнесу, економіки та підприємництва: наукові пошуки молоді : Всеукраїнська науково-практична конференція здобувачів вищої освіти і молодих учених, 8 квітня 2020 р.: [тези у 2-х ч.] / редкол. : О. І. Черевко [та ін.]. – Харків: ХДУХТ, 2020. – Ч. 1. – С. 188.
7. Олексієнко В.О., Петриченко С.В. Аналіз параметрів ротора малогабаритної зернової молоткової дробарки / Сучасні наукові дослідження на шляху до євроінтеграції: матеріали міжнародного науково-практичного форуму (21-22 червня 2019р.) Таврійський державний агротехнологічний університет імені Дмитра Моторного за загальною редакцією д.т.н. професора Надикто В.Т. – Мелітополь: ФОП Однорог Т.В. 2019. –Частина 1. –с. 112 – 115.
8. Олексієнко В.О., Петриченко С.В.. Удосконалення молоткового ротора зернової кормодробарки. Інноваційні аспекти розвитку обладнання харчової і готельної індустрії в умовах сучасності : третя міжнародна науково-практична конференція, 4–6 вересня 2019 р. / під заг. ред. Г. В. Дейниченка. – Харків : ХДУХТ, 2019. 59-60 с.

## ВИЗНАЧЕННЯ КООРДИНАТ ЗОНИ ПОДАЧІ ВЕРШКІВ У СТРУМИННОМУ ГОМОГЕНІЗАТОРІ МОЛОКА З РОЗДІЛЬНОЮ ПОДАЧЕЮ ЖИРОВОЇ ФАЗИ

Самойчук К.О., докт. техн. наук, доц.,  
Ковальов О.О., асистент

*Таврійський державний агротехнологічний університет імені Дмитра Моторного*

Гомогенізація відноситься до нормативних операцій та входить до складу технологій виробництва більшості молочних продуктів. Диспергування жирової фази молочної емульсії проводиться з метою зменшення середнього діаметра жирових кульок та забезпечення їх рівномірного розподілу в об'ємі молочної плазми [1]. Разом з цим операція характеризується високими питомими витратами енергії, значення яких для найбільш розповсюджених у промисловості клапанних гомогенізаторів сягає понад 7 кВт·год/т. Спроби дослідників запропонувати енергоефективну конструкцію ускладнюються відсутністю загальної теорії процесу, що пов'язано з мікроскопічним діаметром досліджуваних часток та високими швидкостями їх руху [2].

Результати перспективних досліджень дозволяють стверджувати, що досягти суттєвого зниження питомих енерговитрат на проведення гомогенізації можливо за рахунок дослідження конструкцій струминного типу [3, 4]. Їх принцип дії заснований на створенні конструкцій, у яких забезпечується максимальна різниця між швидкостями дисперсійної та дисперсної фаз [5]. Конструктивні рішення таких диспергаторів як з точки зору забезпечення технологічно заданого середнього діаметра жирових кульок (0,8–1,2 мкм), так і з точки зору зниження питомих енерговитрат доцільно планувати на основі принципу роздільної подачі знежиреного молока та вершків. Однією з таких конструкцій є розроблений на базі кафедри ОПХВ (ТДАТУ) лабораторний зразок струминного гомогенізатора молока з роздільною подачею жирової фази (СГЗРФ) [6]. Принцип дії цього гомогенізатора полягає в тому, що після попереднього проведення сепарації знежирене молоко з високою швидкістю подається до місця найбільшого звуження камери гомогенізації. В цій зоні до дисперсійної фази (знежиреного молока) по каналу невеликого діаметра зі меншою швидкістю подається необхідна кількість дисперсної фази (вершків) [7]. Окрім зниження питомих енергетичних витрат процесу диспергування з точки зору конкурентоздатності важливо забезпечити необхідний ступінь гомогенізації, тобто зменшення середнього діаметра жирових кульок. Отже дослідження параметрів СГЗРФ повинно виходити з умов мінімізації енергетичних витрат при отриманні якомога більшого ступеня гомогенізації.

Проведення моделювання полів швидкостей в програмному комплексі кінцево-елементного аналізу ANSYS, дозволяє отримати не осереднені, а миттєві значення швидкостей та скоротити обсяг експериментальних досліджень [8]. Серед отриманих результатів дослідження залежності полів

швидкостей при різних значеннях надлишкового тиску подачі найбільший інтерес являє характер перебігу процесу в центральній частині гомогенізуючого вузлу, де й відбувається диспергування жирової фази молочної емульсії [9, 10]. Отримані дані (рис. 1) дозволяють стверджувати про наявність зсуву зони локалізації максимальної різниці швидкостей фаз в залежності від робочого тиску процесу.

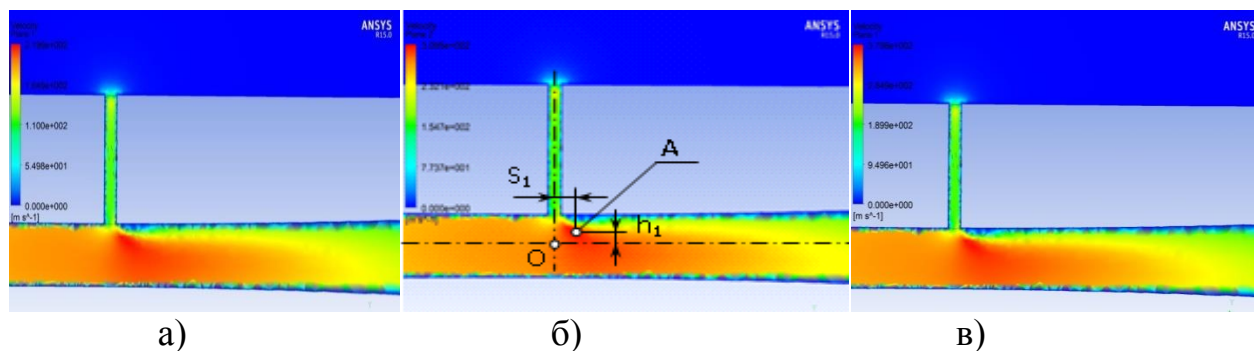


Рис. 1. Поля швидкостей при тиску подачі знежиреного молока: а)  $\Delta p_1=3\text{МПа}$ ; б)  $\Delta p_1=6\text{МПа}$ ; в)  $\Delta p_1=9\text{МПа}$  (при діаметрі центрального каналу  $d_{ц.к.}=2\text{мм}$  і діаметрі каналу подачі вершків  $d=0,5\text{мм}$ ).

Аналіз отриманих залежностей (рис. 1) свідчить, що з підвищенням надлишкового тиску біля поверхні в місці найбільшого звуження центрального каналу зростає градієнт швидкості, та відбувається підвищення ефективності диспергування. Однак в цій зоні проходить незначний об'єм продукту, отже її впливом на процес диспергування можна знехтувати. В процесі руйнування жирових кульок визначальну роль відіграє різниця швидкостей знежиреного молока та вершків в місці входження струменю дисперсної фази до швидкісного потоку дисперсійного середовища. Швидкість подачі дисперсійної фази в місці включення вершків змінюється від 21 м/с при 3 МПа до 36 м/с при 9 МПа. Для підвищення різниці між швидкостями знежиреного молока та вершків необхідно забезпечити подачу дисперсної фази в точці О (рис. 1б). А оскільки ця зона з підвищенням надлишкового тиску змінює положення, необхідно коригувати координати цієї ділянки в горизонтальній та вертикальній площині [8]. Для цього необхідно емпіричним шляхом знайти координати точки подачі вершків у горизонтальній та вертикальній площині  $S_1$  та  $h_1$ .

Проведені експериментальні дослідження дозволили побудувати графіки залежностей в функціях  $S_1=f(\Delta p_1)$  та  $h_1=f(\Delta p_1)$  та знайти емпіричні формули, які являють скориговану координату місця подачі жирової фази (1) та (2) [8]

$$S_1 = 0,05\Delta p_1 + 0,6, \quad (1)$$

$$h_1 = 0,02\Delta p_1 + 0,28. \quad (2)$$

В лабораторній установці СГЗРФ канал подачі дисперсної фази виконано у вигляді голки, відстань якої від торцевої частини якої до стінки камери

гомогенізації  $h_1$  можна регулювати [6]. На бічній поверхні виконано декілька наскрізних отворів, які дозволять забезпечити коригування горизонтальної координати  $S_1$  [6]. Таким чином отримані координати точки подавання вершків дозволять скоригувати подачу вершків, забезпечивши їх надходження в місці максимальної різниці швидкостей фаз, що дозволить підвищити ефективність диспергування молочного жиру.

#### Література:

1. Кузьмін К.С., Ковальов О.О. Технологічні способи забезпечення стабільності дисперсної фази при гомогенізації молока // Матеріали Всеукраїнської науково-практичної конференції «Досягнення та перспективи галузі виробництва, переробки і зберігання сільськогосподарської продукції». м. Кропивницький, 9-11 квітня 2020 р. Кропивницький, 2020. С 62 – 64.
2. Ковалев А.А., Колодій А.С. Качество диспергирования и энергозатраты промышленного образца струйно-щелевого гомогенизатора молока // Современные технологии сельскохозяйственного производства: сборник научных статей по материалам XXIII Международной научно-практической конференции. – Гродно: ГГАУ, 2020. – С. 256 – 258.
3. Самойчук К.О. Механізм руйнування жирових кульок у струминному гомогенізаторі з роздільним подаванням вершків /К.О.Самойчук, О.О.Ковальов// – Донецьк: ДонНУЕТ. – 2013. – Вип. 30. – С.148 – 155.
4. Самойчук К.О. Якість та енергетична ефективність процесу струминної гомогенізації молока з роздільною подачею вершків /К.О.Самойчук, О.О.Ковальов, В.О.Султанова // Праці ТДАТУ – Мелітополь: 2015. – Вип15. – Том1.С 241 – 249.
5. Дейниченко Г. В. Конструкції струминних диспергаторів жирової фази молока /Г. В. Дейниченко, К.О.Самойчук, О.О.Ковальов // Праці ТДАТУ – Мелітополь: 2016. – Вип16. – Том1. С 219 – 227.
6. Самойчук К.О. Розробка лабораторного зразка струминного гомогенізатору з роздільною подачею вершків/ К.О.Самойчук, О.О.Ковальов. Праці ТДАТУ – Мелітополь: 2011 – 77 – 84с.
7. Kovalyov, A. Experimental investigations of the parameters of the jet milk homogenizer with separate cream supply [Text] / A. Kovalyov, K. Samoichuk, N. Palyanychka, V. Verkholyantseva, V. Yanakov // Technology audit and production reserves. - 2017. - № 3/3 (35). –pp 33-39.
8. Самойчук К.О., Ковалев А.А., Бездінний А.А. Моделирование процесса струйной гомогенизации молока с раздельной подачей сливок. Могилев. 2015. Вип.2 (19). С. 69–76.
9. Самойчук К.О. Використання нормалізації у струминному гомогенізаторі молока з роздільною подачею вершків / К.О. Самойчук, О.О. Ковальов// Праці ТДАТУ.: Мелітополь – 2014. – Вип.14, Т.1. – С. 37 – 45.
10. Самойчук К.О. Аналіз сил дроблення жирових кульок в струминному гомогенізаторі/К.О.Самойчук, О.О.Ковальов//Наукові праці півд. Філіалу НАУ біоресурсів та природокористування «Кримський аграрний університет», Симферополь 2013 Технічні науки вип.153, стр 26 – 34.



## РЕЗУЛЬТАТИ ВИПРОБУВАНЬ ЗЕРНОСУШАРКИ BRICE-BAKER З РЕКУПЕРАЦІЄЮ НА КОМБІНОВАНИХ ВИДАХ ПАЛИВА

Ткаченко Г.В., викладач,  
Улянич І.Ф., канд. техн. наук, доц.

*Уманський національний університет садівництва*

Зниження собівартості сушіння істотно впливає на рентабельність роботи всього зернопереробного підприємства, особливо враховуючи необхідність технологічного сушіння сої до 8% для переробки на олію [1]. Вибір зерносушарки для будівництва другої черги елеватора на базі олієпресового заводу ТОВ АФ «Відродження» с. Громада Любарського району Житомирської області відбувався серед обладнання вітчизняних виробників.. Зерносушарки типу BRICE-BAKER “KMZ industries” мають надійну модульну конструкцію, що дозволяє вибрати необхідну продуктивність від 9.5 до 300 т./год. Система пиловидалення запобігає втратам маси легких домішок та відповідає жорстким екологічним нормам. Основним недоліком сушарки є відсутність рекуперації (повторного використання відпрацьованих робочих газів). Для вирішення цієї проблеми було розроблено проект зерносушарки BRICE-BAKER SCN-18/48 з рекуперацією пат. 139775 [4].

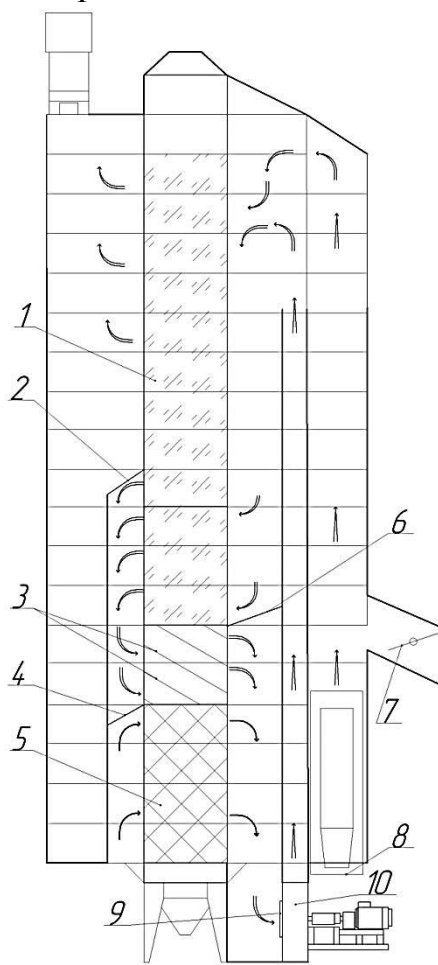
У більшості відомих зерносушарок канал рекуперації проходить між підлогою та розвантажувальним механізмом, що ускладнює доступ до нього, а також вимагає герметичної ізоляції, значної зміни конструкції зерносушарки. Позитивний досвід експлуатації зерносушарки ДСП-32\*2М [2,3,5] з зонами «відлежування» довів необхідність мінімальної подачі робочих газів у газорозподільчі коробки з метою недопущення утворення конденсату. Проте навіть за незначного нагрівання поверхні зернівок в зоні «відлежування» знижується інтенсивність термовологопереміщення в середині зернівки. Нагнітання у відкриті з обох сторін газорозподільчі коробки зони «відлежування» рекупераційних газів вирішує дві проблеми: мінімальні зміни конструкції зерносушарки та видалення конденсату.

У кожній секції розташовані два ряди підвідних та два ряди відвідних коробів. Дві секції з наскрізними коробами забезпечать рекуперацію чотирьох секцій зони сушіння без підвищення швидкості робочих газів. Використання наскрізних коробів з швидкістю руху робочих газів, що не перевищує швидкість в інших, не призведе до «виносу» легких домішок зернової маси.

Схема роботи зерносушарки у базовому режимі зображена на Рис 1а.

Шахта зерносушарки складається з зони сушіння 1, зони «відлежування» з наскрізними коробами 3 та зони охолодження 5. Передбачено можливість одночасної роботи зерносушарки з твердопаливним теплогенератором, об'єм робочих газів регулюють клапаном 7 та шиберами 8 встановлюють об'єм атмосферного, що надходить до газового пальника. Нерухома перегородка 6 відокремлює робочі гази зони сушіння та рекуперації. Додаткові втрати тиску,

що виникають у наскрізних коробах 3, компенсуються встановленням радіального вентилятора 10. Оскільки в зоні «відлежування» зерна всі коробки відкриті з обох боків шахти їхня кількість дорівнює кількості відвідних коробів у чотирьох секціях зони сушіння, а тому швидкість робочих газів у коробах зони сушіння та «відлежування» однакова. Жалюзійною решіткою 9 регулюють швидкість робочих газів, не допускаючи «виносу» продукту з шахти, під час відкриття розвантажувального пристрою жалюзійна решітка закрита. За роботи у базовому режимі нижня рухома перегородка 4 знаходиться у верхньому положенні, а зона охолодження максимальна і складається з чотирьох секцій.



а)



б)

а) схема роботи у базовому режимі. б) в змонтованому вигляді.

Рис. 1. Шахтна зерносушарка BRICE-BAKER SCN-18/48 з повторним використанням робочих газів.

Пуско-налагоджувальні роботи відбувалися з використанням твердопаливного теплогенератора ТПГ-1/100, першому в модельному ряду виробника (ТОВ «ОН-СТЕЙТ" м.Дніпро.), з підвищеною потужністю –10 МВт та додатковими вентиляторами початкового запуску. Відсутність іскор на виході з інерційного фільтру фіксувалася візуально у темну пору доби.

В дослідженні проводили сушіння партії зерна кукурудзи фуражного призначення за зниження вологості 40...35% – 14,5...15% (Рис.2). Слабкий

запах диму відчувався у робочих газах, за умови спалювання гранул з лузги насіння соняшнику. За використання гранул з оболонки насіння гречки запах диму не відчувався. В обох випадках у пробах відібраних безпосередньо з розвантажувального механізму зерносушарки, за нагрівання водяною парою, запах диму відсутній.



Рис. 2. Автоматизоване робоче місце оператора зерносушарки BRICE-BAKER SCN-18/48.

Виробничі випробування зерносушарки BRICE-BAKER SCN-18/48 з рекуперацією робочих газів за умови використання паливних гранул з лузги соняшнику або гречки довели ефективність запатентованої корисної моделі. Ефективна робота теплогенератора ТПГ-1/100 з інерційним фільтром забезпечили необхідний об'єм робочих газів без іскор, та зерно без запаху диму. У зоні «відлежування» жодних ознак конденсації вологи не виявлено.

#### Література:

1. Спосіб підготовки насіння сої плющенням для вилучення олії екструзією з наступним пресуванням: пат. 110507 Україна, № u 201604102; заявл. 14.04.2016 ; обубл. 10.10.2016 , Бюл. № 19
2. Osokina N., Tkachenko H., Yevchuk Y., Hryhorenko O. (2019) Use of Alternative Types of Fuel for Grain Drying. In: Nadykto V. (eds) Modern Development Paths of Agricultural Production. Springer, Cham pp807-814 DOI [https://doi.org/10.1007/978-3-030-14918-5\\_74](https://doi.org/10.1007/978-3-030-14918-5_74)
3. Спарена шахтна зерносушарка з одним топковим відділенням: пат. 139774 Україна: № u 2019 05458 ; заявл. 21.05.2019; опубл. з 27.01.2020, Бюл. № 2.
4. Шахтна зерносушарка з повторним використанням робочих газів: пат. 139775 Україна № u2019 05463 ; заявл. 21.05.2019 ; опубл. з 27.01.2020, Бюл. № 2
5. Ткаченко Г.В., Новак Л.Л., Осокіна Н.М. Експлуатація одного топкового відділення з двома зерносушарками ДСП-32 для сушіння насіння сої. *Хранение и переработка зерна*. 2017. № 6. С. 30-35.

## МАШИННО-АПАРАТНЕ ОСНАЩЕННЯ ПРОЦЕСІВ ОБРОБКИ ПРОДУКТІВ НАДВИСОКИМ ТИСКОМ

**Тарасенко В.Г.**, канд. техн. наук, доц.,  
**Бойко В.С.**, канд. техн. наук, доц.

*Таврійський державний агротехнологічний університет імені Дмитра Моторного*

Технології з переробки харчових продуктів, які найбільш інтенсивно розвиваються в останній час являються технологіями з використанням надвисокого тиску. Доведено, що обробка твердих, рідких, в'язкопластичних продуктів харчування дозволяє істотно збільшити термін їх зберігання без використання консервантів і термічних методів стерилізації; зберегти вітаміни, підвищити харчову цінність і споживчі властивості продуктів [1].

На сьогоднішній день обладнання для обробки харчових продуктів надвисоким тиском випускають такі фірми, як Avure Technologies (США), Elmhurst Research, Inc (США), NC Hyperbaric (Іспанія), Stansted Fluid Power Ltd (Англія), QFP (Австралія), Uhde High Pressure Technologies GmbH (Німеччина), Resato International B.V. (Нідерланди) тощо [2].

Компанія NC Hyperbaric розробила серію установок WAVE 6000 для роботи з продуктами різноманітної порційної маси, що гарантує необхідну гнучкість процесу з широким асортиментом продуктів різної ваги і форми.

Завдяки конструкції камери установок серії WAVE 6000 тиск передається на продукт більш ефективно. Гідронасоси високої потужності дозволяють досягти необхідного рівня тиску у найкоротший час. Горизонтальне розташування робочої камери відповідає вимогам харчової промисловості, які стосуються контролю за процесом (збір повної інформації про кожний крок процесу харчового виробництва). Камера розташовується в центральній частині машини і знаходиться на одній лінії з напрямними рейками для транспортних контейнерів, при цьому завантаження відбувається з одного боку, а розвантаження з іншого, таким чином виключається ризик випадкового змішування оброблених і необроблених продуктів.

Відмінними рисами установок НВТ є наступні:

- Вертикальна і горизонтальна конструкції установки
- Різні діаметри і об'єм робочих камер
- Продуктивність установок
- Ступінь автоматизації обробки продукту
- Можливість інтеграції у виробництво і технологічні лінії
- Безпека, гнучкість, ергономічність
- Особливий дизайн, спеціально розроблений для харчової індустрії
- Екологічна чистота

Перші зразки гідропресів мали істотний недолік – вертикальне розташування робочої камери (спадок конструкції гідравлічних пресів, що застосовуються в машинобудуванні). Для монтажу гідропреса, що має

вертикальну конструкцію робочої камери з верхнім завантаженням і розвантаженням, необхідна яка додаткова підставка для завантаження-вивантаження, або облаштування значного поглиблення в фундаменті, що вимагає додаткових витрат і ускладнює подальший демонтаж або переміщення гідропреса. Ще один недолік вертикального завантаження – наявність ризику випадкового змішування обробленого і необробленого продукту в процесі пастеризації.

До останнього часу недостатньою для харчових виробництв вважалася:

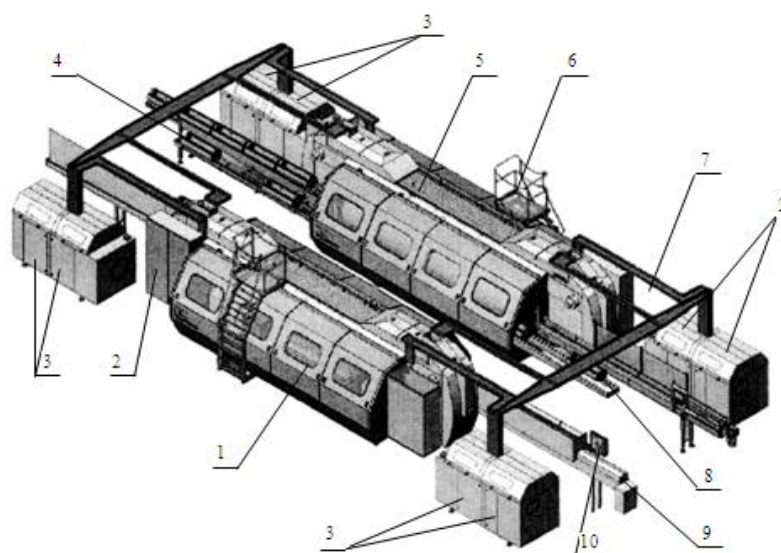
- абсолютна продуктивність установки НВТ, кг/год на установку;
- відносна продуктивність, кг/год на 1 літр об'єму робочої камери.

Цілком очевидно, що продуктивність установки НВТ безпосередньо пов'язана зі збільшенням об'єму камери і скороченням часу перезавантаження продукту. Якщо перші конструкції установок мали ємність найбільшої робочої камери 420 м<sup>3</sup> і продуктивність 2300 кг/год.

Збільшення робочого органу камери гідропреса потребувало міцніших конструкційних матеріалів, нових конструктивних рішень і потужніших і ефективних насосів-нагнітачів надвисокого тиску, які здатні піднімати тиск набагато швидше за своїх попередників.

Спарена автоматизована установка WAVE 600/300 Tandem є однією з найбільших установок надвисокого тиску, створених для промислового застосування. Завдяки великому об'єму робочих камер (2 камери по 300 літрів) вона є і найпродуктивнішою. Стандартний комплект поставки включає в себе 8 гідронасосів-нагнітачів тиску, кожен з яких може працювати незалежно від інших, що значно спрощує процес обслуговування і дозволяє робити заміну запчастин, не зупиняючи виробничий процес обслуговування, і дозволяє робити заміну запчастин, не зупиняючи виробничий процес. Сучасна конструкція нагнітачів тиску (принцип здвоєного гідронасоса) вимагає мінімум площі і об'єму.

Спарена установка WAVE 600/300 Tandem має продуктивність понад 2000 кг год, важить близько 130 тонн (рис. 1). На ній встановлено дві горизонтально розташовані робочі камери з двосторонніми затворами (тобто працює «наскрізь»), що відповідає вимогам системи управління харчової безпеки НАССР. Процес завантаження-вивантаження повністю автоматизовані, установка не простоює в очікуванні наступного завантаження. Комплекс використовується цілодобово 7 днів на тиждень при цьому його продуктивність в середньому становить 45 тонн продукції на добу. При використанні його в безперервному режимі організуються накопичувачі – зони накопичення продукту, як з боку завантаження, так і з боку вивантаження. Істотне вдосконалення отримала система автоматизації управління виробничим процесом. Виключений варіант проходження необробленого продукту крізь гідропрес. Перетворювач високого тиску підтверджує в кожному робочому циклі, що необхідний гідростатичний тиск в камері був досягнутий і утримувався заданий час [3].



1 – зовнішній захисний блок; 2 – електрошафа; 3 – гідронасос-нагнітач тиску; 4 – поворотний конвеєр; 5 – камера надвисокого тиску (всередині захисного боксу); 6 – оглядовий місток; 7 – трубопровід надвисокого тиску; 8 – контейнер для продукту; 9 – транспортний конвеєр; 10 – сканер; 11 – осушувач.

Рис. 1. Спарена установка надвисокого тиску WAVE 600/300 Tandem.

На вході установки розміщений сканер унікального коду завантажувального продукту для виключення його знеособлення. Номер виробничого циклу, дата, час, параметри процесу записуються в пам'ять системи контролю і надалі можуть бути ідентифіковані за штрих-кодом для здійснення контролю.

Після вивантаження контейнера з продуктом з робочої камери він рухається по контейнеру з нержавіючої сталі, де періодично перевертається для звільнення з контейнера і попередньої осушки зовнішньої оболонки від води. Потім упакований продукт подається в осушувач, де сильним потоком повітря без нагріву видаляються залишкові краплі вологи. Далі на готовий оброблений продукт встановлюється етикетка та він при необхідності поміщається в додаткову транспортну тару.

#### Література:

1. Aleman G.D., Ting E.Y., Mordre S.C. Pulsed ultra high pressure treatment for pasteurization of pineapple juice. *Journal Food Sci.* Vol.61. No 2. 1996. P. 388 - 390.
2. Сукманов В.А., Хазипов В.А., Гаркуша В.Б. Проблемы и перспективы использования высокого давления в пищевой промышленности. // *Известия ВУЗов (Россия), сер. Пищевая технология.* № 2 - 3. 2000. С.6 - 11.
3. Бойко В.С., Самойчук К.О., Тарасенко В.Г., Загорко Н.П., Мікульонок І.О., Циб В.Г. Процеси і апарати харчових виробництв. Механічні процеси і технології надвисокого тиску. Підручник. Мелітополь: Видавничо-поліграфічний центр «Люкс», 2019., 273 с.

## ПІДВИЩЕННЯ ЕНЕРГОЕФЕКТИВНОСТІ ГОМОГЕНІЗАЦІЇ ПРИ ВИКОРИСТАННІ СТРУМИННО-ЩІЛИННОГО ДИСПЕРГАТОРА МОЛОКА

Самойчук К. О., докт. техн. наук, доц.,  
Ковальов О.О., асистент

*Таврійський державний агротехнологічний університет імені Дмитра Моторного*

Диспергування жирової фази в молочних емульсіях відноситься до однієї з найбільш енерговитратних операцій, які входять до складу технології виробництва питного молока жирністю 2–4%. Відсоткова частка енерговитрат на гомогенізацію складає від 20 до 45%. Конструкції найбільш поширених у молокопереробному виробництві клапанних диспергаторів відрізняється тим, що вони здатні забезпечити середній розмір жирових кульок у межах технологічно обумовлених значень (0,8–1,2 мкм), але при цьому їх енерговитрати сягають 8 кВт·год/т гомогенізованого продукту.

Дослідження можливих шляхів підвищення енергоефективності процесу ускладнюється відсутністю загальної теоретичної бази процесу, яка б вичерпно пояснювала процес руйнування жирових кульок та механізми, які сприяють цьому [1]. Складність проведення досліджень диспергування жирової фази молочної емульсії пояснюється мікроскопічним середнім діаметром жирових кульок, який не перевищує 1 мкм та високими швидкостями руху рідини, значення якої сягають 100 м/с та більше.

Згідно результатів перспективних досліджень забезпечити 5–7 разове зниження питомих енергетичних витрат при проведенні диспергування можливо за рахунок розробки та впровадження конструкцій струминних гомогенізаторів молока [2, 3]. Однією з таких конструкцій є розроблена на кафедрі ОПХВ імені професора Ф. Ю. Ялпачика (ТДАТУ) лабораторна установка струминно–щілинного гомогенізатора молока з роздільною подачею вершків (СЦГРВ) [4–6].

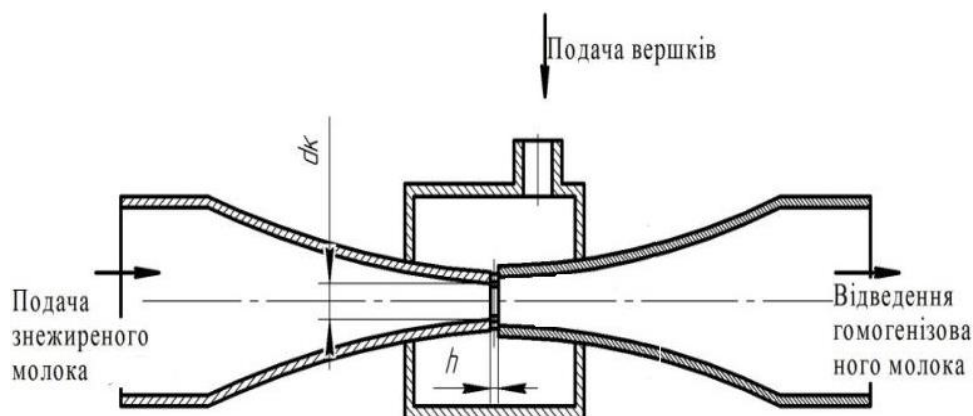


Рис. 1. Гомогенізуючий вузол СЦГРВ.

Молоко до подачі в гомогенізатор попередньо сепарується (рис. 1), після чого знежирене молоко подається крізь патрубків подачі знежиреного молока [4, 7]. Далі дисперсійна фаза проходить по камері до торцевих поверхонь між конфузором діаметром  $d_k$  та дифузором, які утворюються при профілюванні внутрішніх поверхонь камери. На ділянці між торцевими поверхнями конфузору та дифузору виконана кільцева щілина шириною  $h$ . В цьому місці з ємності з вершками крізь кільцеву щілину до знежиреного молока подається певна кількість вершків, що визначається з рівняння матеріального балансу. При надходженні жирової кульки до швидкісного потоку знежиреного молока, вона зазнає впливу тангенційних напружень, які виникають за рахунок різниці швидкостей дисперсійної та дисперсної фаз [4, 8].

Проведені аналітичні та експериментальні дослідження дозволяють стверджувати, що при продуктивності 660–870 кг/год забезпечити отримання середнього розміру жирових кульок на рівні технологічно обумовлених значень можливо при:

- використанні вершків жирністю 30–35%;
- діаметрі камери в місці найбільшого звуження 2,6–2,8 мм;
- використанні щілини, ширина якої коливається в межах 0,6–0,8мм;
- швидкості подачі вершків, що дорівнює 10–15 м/с;
- швидкості подачі знежиреного молока, що дорівнює 48–70 м/с, що досягається при робочому тиску 2–3 МПа.

Отримані дані дозволяють стверджувати, що витрати енергії на роботу цього гомогенізатора з розрахунку на 1 т гомогенізованого молока не будуть перевищувати 1 кВт·год/т переробленого молока, що в 8 разів менше за питомі енерговитрати диспергатора клапанного типу. Зниження енергетичних витрат досягається за рахунок використання принципу роздільної подачі знежиреного молока та вершків. Після проведення сепарації знежирене молоко, зі швидкістю, значення якої в 3–7 разів більші за швидкість подачі вершків подаються в необхідній кількості, розрахованої виходячи з жирності нормалізованого молока. Впровадження струминно-щілинного гомогенізатора молока з роздільною подачею вершків на МЖК "Південний" забезпечило 56% зниження експлуатаційних витрат, 59% зниження питомих витрат електричної енергії [9, 10].

#### Література:

1. Самойчук К.О., Ковалев А.А., Бездінний А.А. Моделирование процесса струйной гомогенизации молока с раздельной подачей сливок. Могилев. 2015. Вип.2 (19). С. 69–76.
2. Самойчук К.О., Ковальов О.О., Паляничка Н.О., Колодій О.С., Лебідь М.Р. Експериментальні дослідження параметрів струминного гомогенізатора молока з роздільною подачею вершків щільового типу. Праці ТДАТУ. 2019. Вип.19. Т.2. С 117 – 129.
3. Самойчук К.О., Ковальов О.О., Колодій О.С., Серий І.О. Оптимізація експериментальних параметрів та визначення експериментального значення критерію Вебера струминно-щілинного гомогенізатора молока. Праці ТДАТУ.



2019. Вип.19. Т.3. С 78–85.

4. Самойчук К.О., Ковальов О.О., Борохов І. В., Паляничка Н.О. Аналітичні дослідження енергетичних показників і параметрів якості струминно-щільового гомогенізатора молока. Праці ТДАТУ. 2019. Вип.19. Т.1.С. 3–18.

5. Kovalev A. Determination of the coefficient of the injector-slot milk homogeneity of milk with separate giving of cream // Інноваційні технології в агропромисловому комплексі: матеріали I Всеукраїн. Наук.-практ. Інтернет-конференції (Мелітополь, 01-30 вересня 2020 р.) / ТДАТУ: ред.. кол. В.М. Кюрчев, В.Т. Надикто. – Мелітополь: ТДАТУ, 2020. – С. 63-65.

6. Ковалев А.А. Перспективы струйно-щелевого гомогенизатора молока // Інноваційні технології в агропромисловому комплексі: матеріали I Всеукраїн. Наук.-практ. Інтернет-конференції (Мелітополь, 01-30 вересня 2020 р.) / ТДАТУ: ред.. кол. В.М. Кюрчев, В.Т. Надикто. – Мелітополь: ТДАТУ, 2020. – С. 66-69.

7. Ковалев А.А., Лебідь М.Р. Использование струйного диспергатора для получения мелкодисперсных эмульсий // Інноваційні технології в агропромисловому комплексі: матеріали I Всеукраїн. Наук.-практ. Інтернет-конференції (Мелітополь, 01-30 вересня 2020 р.) / ТДАТУ: ред.. кол. В.М. Кюрчев, В.Т. Надикто. – Мелітополь: ТДАТУ, 2020. – С. 82 - 87.

8. Ковалев А.А., Колодий А.С. Качество диспергирования и энергозатраты промышленного образца струйно-щелевого гомогенизатора молока // Современные технологии сельскохозяйственного производства: сборник научных статей по материалам XXIII Международной научно-практической конференции. – Гродно: ГГАУ, 2020. – С. 256 – 258.

9. Самойчук К. О., Серий І. С., Ковальов О. О. Розробка промислового зразку та оцінка економічної ефективності впровадження струминно-щілинного гомогенізатора молока //Праці Таврійського державного агротехнологічного університету : наукове фахове видання / ТДАТУ, гол. ред. д.т.н., проф. В. М. Кюрчев.- Мелітополь: ТДАТУ, 2020. - Вип. 20, т. 1. с. 15-25.

10. Kiurchev S., Samoichuk K., Kovalyov O., Leshchij R. Method of calculation of an industrial model of jet-slot milk homogenizer. ТЕКА. Quarterly journal of agri-food industry. – 2020, Vol. 19, No. 4, p. 23–30.

## ВИКОРИСТАННЯ МЕМБРАННОЇ ТЕХНОЛОГІЇ ПІД ЧАС ОБРОБКИ ХАРЧОВИХ НАПОЇВ

Дмитревський Д.В., канд. техн. наук, доц.,  
Дое Д.Б., магістрант,  
Собокар П.О., магістрант

*Харківський державний університет харчування та торгівлі*

Останнім часом широке розповсюдження отримали мембранні методи розділення харчових сумішей, що відрізняються простотою технологічного оформлення і економічною ефективністю.

Мембранна фільтрація забезпечує поділ різних компонентів в потоці на основі розміру і форми мікрочастинок. Чим краще фільтрація, тим вище якість і більше вихід готового продукту.

З метою освітлення, стабілізації і концентрування соків, безалкогольних напоїв і вин використовують процеси зворотного осмосу, ультрафільтрації та електродіаліз. Мембранні процеси особливо доцільно використовувати у випадках, коли суміш, що розділяється містить лабільні речовини. Такими є рідкі харчові середовища, наприклад, соки, екстракти, білкові розчини і т.д. Розробка мембранних процесів їх поділу дає можливість створювати принципово нові технологічні схеми і устаткування, для комплексної переробки рослинної сировини, знизити забруднення навколишнього середовища за рахунок застосування безвідходних технологій, а також отримувати харчові продукти з новими функціональними властивостями і високою харчовою цінністю. Мембранні процеси в технології виробництва фруктових соків в даний час використовуються в основному для їх освітлення і концентрування. Свіжовіджатиий плодovий сік являє собою складну колоїдну систему, утворену частинками рослинної тканини, нерозчинними у воді. Крім частинок плодової тканини і м'якоті, соки містять дріжджові клітини, баластні домішки, які є причиною утворення осаду.

З появою сучасних високопродуктивних синтетичних мембран стало можливим ефективно освітлювати сік максимально повно зберігаючи цінні компоненти соку.

Найбільш широко впроваджується ультрафільтрація, для якої промислові установки випускаються багатьма фірмами.

Ультрафільтрація застосовується при виробництві освітлених концентрованих яблучних соків. При цьому ультрафільтрація замінює не тільки сепаратор і пластинчастий фільтрпрес, але і обробку речовинами, що освітлюють.

На відміну від мікрофільтрації ультрафільтраційна обробка соків, пива, вин та інших харчових середовищ дозволяє усувати з них не тільки нерозчинні, але і розчинні речовини, зокрема, пектин, крохмаль, білки, конденсовані форми поліфенолів. Ультрафільтраційне освітлення соків більш повне і ефективне, тому знаходить широке застосування в промисловості для освітлення і

стабілізації якості яблучного, виноградного, вишневого, лимонного, апельсинового і інших соків. Під час ультрафільтрації з яблучного соку видаляється 19...32% пектинових, 9,5...18,4% білкових з'єднань, 38,5...45% колоїдів. Видалення з яблучного соку високомолекулярних речовин в певних кількостях дозволяє отримувати освітлений сік з високими органолептичними та харчовими якостями.

Після ультрафільтрації соків залишається деяка кількість осаду, що містить вичавки і частина соку, але їх зміст дуже незначний в порівнянні з кількостями, які отримуються при класичному процесі обробки. Так, на 1 т соку при класичному процесі утворюється 468 дм<sup>3</sup> осаду, а при ультрафільтраційному освітленні – тільки 25 дм<sup>3</sup>. Порівняння якості готової продукції, отриманої при цих двох процесах обробки, дає можливість стверджувати, що при ультрафільтрації вміст корисних речовин в освітленому соку підвищується в середньому на 10%. Прозорість освітленого соку збільшується більш ніж в 10 разів. Важливим позитивним фактором ультрафільтраційного освітлення є і те, що мінеральний склад освітленого соку багатший порівняно з виготовленим за традиційною технологією.

Ультрафільтраційні мембрани, затримуючи колоїди, пропускають всі цінні компоненти соків – цукру, органічні кислоти, мінеральні речовини, розчинні вітаміни і амінокислоти, тому харчова і біологічна цінність соку не знижується.

Вченими досліджувалася залежність ступеня освітлення яблучного соку (після проціджування і сепарування) на ультрафільтраційних мембранах від діаметра пор мембран. Отримані дані свідчать про те, що мембрани з порами діаметром 0,025-0,045 мкм забезпечують високий ступінь видалення колоїдних речовин при збереженні в соку вихідних кількостей цукрів, вітамінів та інших цінних розчинних речовин. Мембрани з більшими порами не забезпечують необхідного ступеня освітлення, з більш дрібними – володіють низькою пропускною здатністю.

Проведені дослідження і наявний досвід показують, що ультрафільтрація є економічним ефективним способом освітлення, які мають значні переваги перед традиційними способами. Однак соки повинні бути добре підготовлені. Спеціальні дослідження по визначенню впливу попередньої підготовки соку на швидкість і фільтруючу здатність мембранних ультрафільтраційних установок під час обробки яблучного соку показали, що найбільш ефективна обробка ферментами з подальшою сепарацією. Додаткове освітлення яблучного соку желатином перед ультрафільтрацією практично неефективне.

На практиці яблучний сік найчастіше перед ультрафільтрацією обробляють ферментами і сепарують або фільтрують залежно від використовуваного типу ультрафільтраційної установки.

Мембранна ультрафільтрація практично не змінює кількісного вмісту спирту, цукру, летючих кислот, мінеральних речовин, а також кислотність і рН середовища. У той же час знижується вміст таких компонентів, як фенольні і азотисті речовини, що призводить до стабільності соків вин до білкових, оборотних і необоротних колоїдних помутнень.

## АНАЛІЗ КОНСТРУКЦІЇ КЛАПАННОГО ГОМОГЕНІЗАТОРА

Самойчук К.О., доктор техн. наук, доц.,  
Лебідь М.Р., аспірант

*Таврійський державний агротехнологічний університет імені Дмитра Моторного*

Клапанними гомогенізаторами нині оснащені усі комбінати, заводи і цехи, що виробляють сухі і рідкі продукти харчування. Гомогенізатори клапанного типу відносяться до енергоємних і металоємних: залежно від тиску і продуктивності, витрата електроенергії змінюється від 36 до 140 кВт/ч, загальна маса гомогенізатора може знаходитися в межах від 600 до 4000 кг

Клапанні гомогенізатори мають вагомні переваги:

- висока ступінь гомогенізації;
- широка освоєність та масовий промисловий випуск.

Але на жаль вони також мають ряд недоліків таких, як:

- висока вартість;
- дуже низький технологічний коефіцієнт корисної дії (0,0018%);
- дуже високі питомі витрати енергії (6,5 – 7,6 кВт/т);
- відсутність конструкцій з продуктивністю менше 800 л/год.;
- висока маса, металомісткість та габаритні розміри;
- високі вимоги до якості очищення продукту;
- складна конструкція;
- необхідність у двоступінчастій обробці.

Існує дуже багато варіацій клапанних гомогенізаторів, які відрізняються між собою: конструкцією клапана, способом нагнітання рідини; видом продукту, що подається (незбиране молоко або вершки з наступним перемішуванням зі знежиреним молоком); за видом виконання гомогенізуючої головки; кількістю ступенів гомогенізації; напрямком руху продукту відносно сідла клапана (всередину або назовні) ; за способом регулювання тиску та висотою підйому клапана [1].

Не звертаючи уваги на присутність величезної кількості клапанних гомогенізаторів, їх головні техніко-економічні та технологічні параметри коливаються у невеликих межах [2].

Механічний коефіцієнт корисної дії (ККД) клапанних гомогенізаторів досить великий (70...85%) [3]. Можливості щодо вдосконалення механічної частини таких гомогенізаторів майже вичерпано, а технологічний ККД (відношення енергії, необхідної для подолання сил поверхневого натягу жирових кульок, до енергії, що споживає насос гомогенізатора) дорівнює  $1,8 \cdot 10^{-5}$ . Тому переважна більшість удосконалень клапанних гомогенізаторів спрямована на зміну характеру потоку у гомогенізуючій голівці. Запропоновані з цією метою додаткові пристрої та зміни конструкції деталей і вузлів призводять до зниження потужності до 20%.

Одним із запропонованих варіантів є конструкція, в якій поставлена задача удосконалення головки гомогенізатора для забезпечення максимальної швидкості ковзання жирової кульки, необхідної для руйнування дисперсної частки [4]. Поставлена задача вирішується тим, що в клапанній головці гомогенізатора, що містить сідло і клапан та притискний механізм, згідно з корисною моделлю, клапан і сідло містять верхні і нижні частини, між якими розташовані кільцеві канали для співвісного виходу потоку емульсії після зіткнення в зазорі між внутрішніми поверхнями клапана і сідла. Виконання в клапані і в сідлі співвісно розташованих кільцевих каналів для виходу потоку емульсії після зіткнення через зазор між внутрішніми поверхнями клапана і сідла, призводить до підвищення якості гомогенізації емульсії та зменшення енерговитрат.

Також пропонується конструкція гомогенізуючого клапана з проточками і гіпотеза руйнування жирових кульок в клапанному гомогенізаторі за рахунок сили опору кульки при русі її у плазмі молока, що виникає при вихровій течії (турбулентному сліду) жирової кульки [5]. На думку автора, диспергування відбувається за типом "парашут" – одному з видів вібраційного механізму руйнування крапель. Однак, у роботі показано, що такий тип дроблення крапель можливий лише при частотах збуджуючи коливань вище 3000 кГц, що навряд чи створюється у клапані гомогенізатора.

Таким чином можна зробити висновок, що клапанний гомогенізатор має велику базу для вдосконалення, а нові розробки спрямовані на зниження рівня шуму машини, зменшення зносу деталей, полегшення обслуговування, спрощення конструкції.

#### Література:

1. Самойчук К.О., Костандов Р.О. Аналіз сучасних пристроїв для гомогенізації молока //Збірник наукових праць магістрантів та студентів Таврійської державної агротехнічної академії. – Мелітополь: ТДАТА. – 2006. – Вип. 5. Т. 3. С. 38-41.
2. Вайткус В.В. Гомогенизация молока / В.В. Вайткус. – М.: Пищ. пром-сть, 1967. – 218 с.
3. Самойчук К.О., Ковальов О.О., Дмитревський Д.В. Способи підвищення енергоефективності диспергування молока // Розвиток харчових виробництв, ресторанного та готельного господарств і торгівлі: проблеми, перспективи, ефективність : Міжнародна науково-практична конференція, 14 травня 2020 р. : [тези у 2-х ч.] / редкол. : О. І. Черевко [та ін.]. – Харків : ХДУХТ, 2020. – Ч. 1. –С. 229-230.
4. Пат.№ 112317 Україна, МПК А 01 J 11/00. Клапанна головка гомогенізатора/ Кюрчев В. М., Воробйова О.В., Самойчук К.О. - №u201606459; заявл. 13.06.2016; опубл. 12,12,2016. Бюл. №23.].
5. Нужин Є.В. Про вплив параметрів потоку на процес гомогенізації / Є.В. Нужин // Одеська державна академія харчових технологій. Наукові праці. – 1999. – вип. 18, с.151–154.

## ЕКСПЕРИМЕНТАЛЬНЕ ВИЗНАЧЕННЯ КОЕФІЦІЕНТУ ВИТРАТ СТРУМИННИХ ДИСПЕРГАТОРІВ ЖИРОВОЇ ФАЗИ МОЛОКА

**Ковальов О.О.**, асистент,  
**Колодій О.С.**, канд. техн. наук, ст. викладач

*Таврійський державний агротехнологічний університет імені Дмитра Моторного*

Висока собівартість обумовлює низький рівень попиту на молочну продукцію. Для її зменшення, а отже й підвищення попиту на молочні продукти, необхідно прагнути до зниження енергетичних витрат на проведення гомогенізації. Це обумовлюється тим фактом, що для здійснення гомогенізації, яка належить до нормативних процесів та присутня в складі більшості технологічних схем переробки молочної продукції витрачається 20–45% загальних енерговитрат технології переробки молока [1, 2]. Зокрема, для найбільш поширених у молокопереробній промисловості конструкцій клапанних гомогенізаторів, їх величина складає понад 7 кВт·год/т гомогенізованого молока. Зважаючи на те, що молочні продукти являють собою джерело надходження до організму вітамінів, мікроелементів і цінних біологічних сполук, наявність продукту в раціоні належить до необхідних умов для здоров'я людини [3]. Отже, проблема зниження енерговитрат процесу диспергування відноситься до одного з найбільш актуальних напрямків досліджень у молокопереробній галузі.

Дослідження можливих шляхів зниження енерговитрат диспергування молочного жиру ускладнюється відсутністю загальної теоретичної бази процесу. Складність проведення досліджень пов'язана з низькою прозорістю молочної емульсії, яка не дозволяє без використання спеціальних барвників наочно спостерігати процес руйнування жирових кульок [4]. Крім того процес відрізняється високою швидкістю руху рідини, величина якої перевищує 100 м/с та мікроскопічним діаметром жирових кульок, значення яких не перевищують 1 мкм.

Згідно результатів перспективних досліджень, забезпечити суттєве зниження енергетичних витрат при здійсненні диспергування можливо за рахунок створення конструкцій струминних диспергаторів, принцип дії яких заснований на створенні максимальної різниці між швидкостями дисперсійної та дисперсної фаз [4–6]. Впровадження таких конструкцій згідно до результатів аналітичних та експериментальних досліджень дозволяє забезпечити зниження питомих енергетичних витрат до 7–8 разів відносно клапанних гомогенізаторів [1, 4, 6].

До однієї з таких конструкцій відноситься розроблений на базі кафедри ОПХВ (ТДАТУ) лабораторний зразок струминно-щілинного гомогенізатора молока з роздільною подачею вершків (СЦГРВ) [7]. Гомогенізуючий вузол складається з конфузору та дифузору, між торцевими поверхнями яких в його центральній частині утворюється кільцева щілина. Кризь неї зі спеціальної

ємності з вершками до попередньо знежиреного швидкісного потоку дисперсійної фази додається необхідна кількість вершків [1, 2, 7]. Інша конструкція являє собою струминний гомогенізатор молока з роздільною подачею жирової фази (СГЗРФ) [8]. Вона складається з камери гомогенізації, форма утворюючих якої формує місце найбільшого звуження, в якому до попередньо знежиреного молока, що рухається з високою швидкістю по каналах невеликого діаметра подаються вершки [6, 8]. Гомогенізоване молоко в СЦГРВ та СГЗРФ відводиться крізь окремих патрубків.

Результати аналітичних досліджень свідчать, про наявність зв'язку між величиною коефіцієнта витрат СЦГРВ та СГЗРФ, потужністю та питомими енерговитратами струминних гомогенізаторів молока. При цьому у випадку з СГЗРФ потужність, яка витрачається для забезпечення подачі вершків є основною складовою загальної потужності СГЗРФ. Отже, визначення коефіцієнту витрат, значення якого для раціональних значень діаметра каналу подачі вершків і торцевих поверхонь конфузору та дифузору, змінюється з 0,05 до 0,30 одиниць, являє собою актуальну задачу [9, 10].

З метою визначення коефіцієнту витрат на базі кафедри ОПХВ (ТДАТУ) було розроблено дослідну установку, до складу якої входить мірна ємність, секундомір, ємність з насосом, манометр, медичні голки діаметрами 0,6–0,8 мм та імітатор кільцевої щілини, шириною 0,6–0,8 мм. Вершки (500 мл) з ємності з насосом при підтриманні однакового значення тиску подаються відповідно крізь голки діаметрами 0,6; 0,7 та 0,8 мм ті імітатори кільцевої щілини шириною 0,6; 0,7 та 0,8 мм. Звідти після перетворення відомого виразу, який пов'язує продуктивність, тиск подачі, площу перетину та коефіцієнт витрат визначається його значення.

За отриманими даними було побудовано емпіричні графіки, які свідчать, що залежність коефіцієнту витрат від діаметрів каналу та ширини кільцевої щілини має лінійний характер. Згідно отриманих результатів значення коефіцієнта витрат для СЦГРВ змінюється від 0,05 при ширині щілини 0,6 мм до 0,19 одиниць при 0,8 мм. Результати проведених досліджень коефіцієнта витрат для СГЗРФ дозволив визначити, що його реальні значення змінюються від 0,17 для діаметра каналу подачі вершків, що дорівнює 0,6 мм до 0,25 одиниць для діаметра 0,8 мм.

Аналіз отриманих даних свідчить, що досягти зниження потужності, що досягається при збільшенні коефіцієнту витрат, фізичним змістом якого є врахування витрат швидкості та тиску в залежності від шорсткості поверхні та довжини каналу можливо за рахунок зменшення останнього параметра. Отримані результати можуть бути використані при обчисленні потужності та питомих енерговитрат промислових зразків СЦГРВ та СГЗРФ.

#### Література:

1. Самойчук К.О., Ковальов О.О., Борохов І. В., Паляничка Н.О. Аналітичні дослідження енергетичних показників і параметрів якості струминно-щільового гомогенізатора молока. Праці ТДАТУ. 2019. Вип.19. Т.1.С. 3–18.

2. Ковалев А.А., Колодій А.С. Качество диспергирования и энергозатраты промышленного образца струйно-щелевого гомогенизатора молока // Современные технологии сельскохозяйственного производства: сборник научных статей по материалам XXIII Международной научно-практической конференции. – Гродно: ГГАУ, 2020. – С. 256 – 258.

3. Самойчук К.О., Ковалев А.А. Перспективы использования струйно-щелевого диспергатора для создания тонкодисперсных эмульсий в сельском хозяйстве. Техническое и кадровое обеспечение инновационных технологий в сельском хозяйстве: материалы междунар. науч.-практ. конф. Минск: БГАТУ, 2019 Ч2. С 188-190. Особистий внесок: здобувачем проведено оцінку перспектив використання струйно-щільового гомогенізатора в різних галузях сільського господарства.

4. K. Samoichuk, A. Kovalyov, V. Oleksiienko, N. Palianychka, D. Dmytrevskiy, V. Chervonyi, D. Horielkov, I. Zolotukhina, A. Slashcheva. Determination of fat milk dispersion quality in the jet-slot type milk homogenizer. Eastern-European Journal of Enterprise Technologies. 2020. № 5/11 ( 107 ). pp 16–24.

5. K. Samoichuk, A. Kovalyov, V. Oleksiienko, N. Palianychka, D. Dmytrevskiy, V. Chervonyi, D. Horielkov, I. Zolotukhina, A. Slashcheva. Elaboration of the research method for milk dispersion in the jet slot type homogenizer. EUREKA: Life Sciences». 2020. No. 5. 51–59 pp.

6. Дейниченко Г. В., Самойчук К.О., Ковальов О.О. Конструкції струминних диспергаторів жирової фази молока. Праці ТДАТУ. 2016. Вип. 16. Т. 1. С 219–227.

7. Самойчук К.О., Ковальов О.О., Паляничка Н.О., Колодій О.С., Лебідь М.Р. Експериментальні дослідження параметрів струминного гомогенізатора молока з роздільною подачею вершків щільового типу. Праці ТДАТУ. 2019. Вип.19. Т.2. С 117 – 129.

8. Самойчук К.О., Ковальов О.О. Аналітичні параметри процесу струминної гомогенізації молока з роздільною подачею вершків. Наукові праці ОНАХТ. 2013. Вип.43. С.77–81.

9. Самойчук К. О., Серий І. С., Ковальов О. О. Розробка промислового зразку та оцінка економічної ефективності впровадження струминно-щілинного гомогенізатора молока //Праці Таврійського державного агротехнологічного університету : наукове фахове видання / ТДАТУ, гол. ред. д.т.н., проф. В. М. Кюрчев.- Мелітополь: ТДАТУ, 2020. - Вип. 20, т. 1. с. 15-25.

10. Kiurchev S., Samoichuk K., Kovalyov O., Leshchij R. Method of calculation of an industrial model of jet-slot milk homogenizer. ТЕКА. Quarterly journal of agri-food industry. – 2020, Vol. 19, No. 4, p. 23–30.



## ЕКОНОМІЧНА ЕФЕКТИВНІСТЬ ВІД ВИКОРИСТАННЯ ІМПУЛЬСНОГО ГОМОГЕНІЗАТОРА МОЛОКА

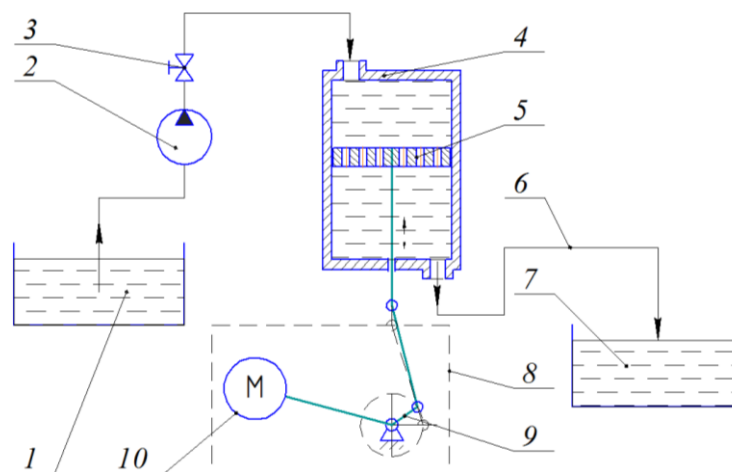
Паляничка Н.О., канд. техн. наук, доц.,  
Верхоланцева В.О., канд. техн. наук, доц.

*Таврійський державний агротехнологічний університет імені Дмитра Моторного*

Гомогенізація – є одним із важливих технологічних процесів у молочній промисловості, в той же час і самий енерговитратний. На сьогоднішній день не втрачає свою актуальність створення гомогенізаторів, які могли б забезпечити необхідну дисперсність готового продукту, при цьому затрачаючи якомога менше енергії.

Вирішити дану проблему можливо, на нашу думку, використовуючи імпульсний гомогенізатор, у якому поєднується і висока енергоефективність і високі дисперсні показники [1].

В лабораторії Таврійського державного агротехнологічного університету імені Дмитра Моторного було розроблено лабораторну установку для вивчення процесу імпульсної гомогенізації. Пристрій (рис. 1.) складається з ємностей для подачі молока в гомогенізатор 1 та накопичення обробленого молока 7, насоса для подачі молока 2, вентиля 3 та робочої камери імпульсного гомогенізатора 4, в середині якої знаходиться поршень 5 з отворами. Поршень приводиться в дію приводом 8, який складається з електродвигуна 10 з електричним регулятором частоти обертання валу та кривошипного механізму 9 з можливістю радіусу кривошипу.



1, 7 – технологічні ємності відповідно для подачі та збирання молока; 2 – насос; 3 – вентиль; 4 – робоча камера гомогенізатора; 5 – поршень; 6 – трубопроводи; 8 – привід руху робочого органу; 9 – кривошипний механізм з регулятором амплітуди; 10 – електродвигун з електричним регулятором частоти обертання валу.

Рис. 1. Принципова схема пристрою для дослідження імпульсної гомогенізації.

Розрахунок економічної ефективності використання розробленого імпульсного гомогенізатора із запропонованими параметрами і режимами роботи на зміну гомогенізатора А1-ОГ2М-2,5 проведений згідно з загальноприйнятими методиками на базі даних від приватного підприємства «Молочно-жировий комбінат «Південний» (м. Мелітополь Запорізької області), і відображає типовий стан багатьох підприємств України, які використовують у лініях переробки молока клапанні гомогенізатори.

Вартість та енерговитрати розробленого імпульсного гомогенізатора базуються на даних товариства з обмеженою відповідальністю "Продмаш" (м. Мелітополь Запорізької області).

Порівняльна характеристика економічної ефективності, що досягається при заміні базового варіанту клапанного гомогенізатора А1-ОГ2М-2,5 на імпульсний гомогенізатор молока дозволяє забезпечити показники, наведені в таблиці.

Таблиця 1 – Порівняльні техніко-економічні показники імпульсного та клапанного гомогенізаторів

Найменування показника	Значення показників техніко-економічної ефективності	
	Клапанний гомогенізатор А1-ОГ2М-2,5	Розроблений імпульсний гомогенізатор
Питомі капіталовкладення, грн/т	14,65	5,15
Ступінь зниження питомих витрат електроенергії, %	-	89
Приведені витрати, грн/т	14,83	3,92
Економічний ефект на одну тонну молочної продукції, грн/т	-	10,91
Річний економічний ефект, грн	-	74040
Строк окупності, рік	-	0,18

Розроблений гомогенізатор має меншу вартість, масу та розміри, більш легкий у обслуговуванні, потребує менших витрат при ремонті. За рахунок таких переваг використання розробленого імпульсного гомогенізатора дозволяє знизити собівартість молочної продукції, та підвищити її конкурентоспроможність.

На підставі економічного аналізу впровадження імпульсного гомогенізатора замість найбільш розповсюджених – клапанних гомогенізаторів (в даному випадку гомогенізатора А1-ОГ2М-2,5), була доведена економічна ефективність впровадження яка є результатом зниження енерговитрат процесу гомогенізації на 89% за рахунок використання менш енергоємного способу гомогенізації. Більш проста конструкція розробленої машини і зниження

необхідного тиску гомогенізації привели до зниження експлуатаційних витрат на 73%.

Таким чином, розрахунок економічної ефективності та виробничі випробування підтверджують доцільність впровадження імпульсних гомогенізаторів на заміну клапанних.

Література:

1. Паляничка Н.О. Технологічне обладнання для гомогенізації молока // Праці Таврійського державного агротехнологічного університету. Мелітополь, 2019. Вип. 19, Т.1. С. 102 – 109.

2. Гвоздєв О.В., Паляничка Н.О., Яворницький В.М. Пошук конструктивного рішення імпульсного гомогенізатора молока. Праці Таврійського державного агротехнологічного університету. Мелітополь: ТДАТУ. Вип.8, Т.7. 2008. С. 28 – 32.

3. Паляничка Н.О. Визначення основних параметрів і режимів роботи промислового зразка імпульсного гомогенізатора молока. // Праці Таврійського державного агротехнологічного університету. Мелітополь, 2015. Вип. 15, Т.1. С. 187 – 191.

4. Самойчук К. О., Паляничка Н. О., Циб В. Г., Антонова Г. В. Використання імпульсного гомогенізатора в молочній промисловості // Праці Таврійського державного агротехнологічного університету. Мелітополь, 2019. Вип. 19, Т.2. С. 12 – 17.

5. Паляничка Н. О. Вдосконалення процесу імпульсної гомогенізації молока: дис. канд. техн. наук : 05.18.12. Донецьк, 2013. 194 с.

## ПРИСТРОЇ ДЛЯ ДОЗУВАННЯ І ФАСУВАННЯ РІДКОЇ ПРОДУКЦІЇ

Кузьмінська І.М., канд. техн. наук, асистент

*Подільський державний аграрно-технічний університет*

Рідка продукція дуже різноманітна за своїми фізичними та хімічними властивостями (в'язкість, здатність до спінювання тощо), а тому під час її дозування та фасування в упаковку повинні виконуватися відповідні умови, щоб гарантувати збереження специфічних властивостей того чи іншого виду рідкої продукції [1, 2]. Тому пристрої для дозування і фасування рідкої продукції різноманітні як за технологічними процесами, так і за конструктивними рішеннями. На сьогодні рідку продукцію фасують у різні типи й види споживчої тари, виготовленої зі скла, полімерних матеріалів, металу, комбінованих матеріалів. Це спричинило створення великої різноманітності фасувальних пристроїв за конструктивними ознаками [3, 4].

Пристрої дозування і фасування залежно від продуктивності [5, 6] і компоновочних рішень машини можуть бути виконані з ручною, напівавтоматичною і автоматичною системами керування [7, 8].

Пакування рідкої продукції відбувається як об'ємним так ваговим способом. Ваговий спосіб застосовується здебільшого під час пакування рідин в транспортну тару і спеціальні контейнери. Об'ємний спосіб дозування залежно від умов формування дози поділяється на той, що формується безпосередньо у тарі і той, що формується в тарованих ємностях.

Дозування за рівнем рідини [4] застосовується тільки для жорсткої і напівжорсткої тари (пляшки, банки, ПЕТФ тощо).

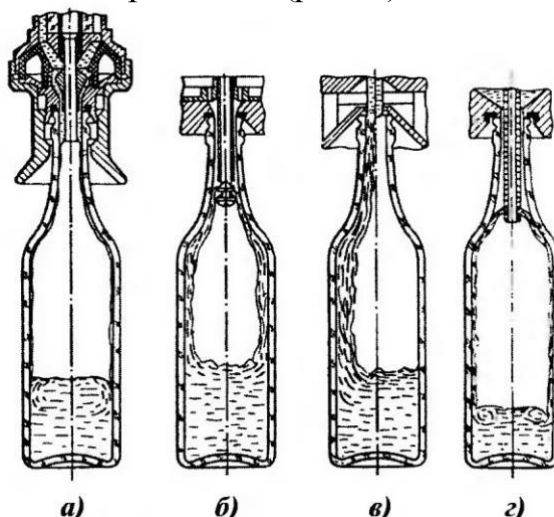
Пристрої для фасування рідини за рівнем складаються з 1–3 камер. Вони можуть бути виконані у вигляді сифону. В однокамерних пристроях тиск у надвідносному просторі витратного резервуару і в тарі перед фасуванням однаковий, а в двох або трьох камерних має місце перепад тиску. Однокамерні пристрої застосовуються як для барометричного фасування, або фасування з низьким вакуумом, так і для надбарометричного фасування. Дво- і трикамерні пристрої призначені для вакуумного або надбарометричного фасування.

У другому способі об'ємного формування дози застосовуються таровані вимірники, пристрої швидкісного дозування часового типу або з лічильним механізмом. Таровані вимірники за конструкцією і станом у процесі дозування поділяються на рухомі й нерухомі, ті, що знаходяться в середині витратного резервуару і зовні, мають клапанну або кранову запірну арматуру. Запірна арматура може керуватися елементами тари, індивідуальними приводами або комбінованою системою. Переміщення продукції в тару здійснюється під дією робочого органу – поршня або під дією сил гравітації. Пристрої швидкісного або часового типів формування дози працюють в процесі гравітаційного переміщення рідини як за сталим рівнем стовпа рідини, так і за сталим гідростатичним перепадом тиску в системі дозування.

Конструкція та принцип дії пристроїв дозування з лічильними механізмами теж відрізняються різноманітністю. Найбільшого поширення дістали механічні або електромеханічні лічильники.

Конструкція і принцип дії фасувальних пристроїв також в значній мірі залежать від умов переміщення рідини в тару. Залежно від властивостей продукції і вимог, що висуваються до процесу фасування, пристрої можуть бути барометричними, вакуумними і надбарометричними, як вище зазначалося.

Якість та ефективність роботи дозувально-фасувального пристрою багато в чому також залежить від схеми наповнення споживчої тари продукцією і гідравлічної характеристики його зливного тракту [6]. За гідравлічною схемою наповнення тари можливі два варіанти виконання: наповнення з короткої або з довгої трубки. Відсутність довгої трубки дає змогу об'єднати процес наповнення тари з короткої трубки чи без неї в такі найбільш характерні гідравлічні схеми: плівка рідини переміщується рівномірно у вигляді шатра; струмина спрямована симетрично, одностороння або пряма, струмина рівномірна у вигляді парасольки (рис. 1).



а – плівка рідини рівномірна (шатровий метод); б – симетрично спрямована струмина; в – струмина одностороння або пряма; г – струмина рівномірна (парасолька).

Рис. 1. Схема наповнення тари.

Для зменшення контакту рідини з повітрям, що знаходиться в тарі, а також із внутрішньою поверхнею тари, застосовують схему наповнення з довгої трубки. З точки зору продуктивності пристрою наповнення тари з довгої трубки значно триваліше, але за цією схемою гарантується стабільність якості фасування продукції.

Конструкції пристроїв для фасування рідин, окрім вищенаведених ознак, різняться й умовами проведення процесу фасування. Так, наприклад, фасування буває: гаряче, холодне, з подвійним вакуумуванням тари, з обробленням тари інертними газами, з нагріванням тари тощо [6].

Пристрої для барометричного ізобаричного фасування є найпростішими за принципом дії конструкцією і тому широко використовується в

пакувальному обладнанні. Залежно від способу формування дози вони в своїй конструкції можуть мати: мірний стакан, мірну ємність, а також можуть формувати дозу в тарі за рівнем. За способом зміни об'єму дози – регульовані і змінні ємності. До регульованих відносяться системи з витискними елементами і з регульованими за висотою розташування повітряними трубками. За способом перекриття подачі рідини – клапанні, кранові й золотникові.

Пристрої з мірними стаканами і клапанною системою поділяються на дві групи: до першої відносяться пристрої, в яких керування клапанами наповнення і випорожнення мірного стакана здійснюється за рахунок дії жорстких елементів конструкції тари (горловина пляшки); до другої групи – керування клапанами здійснюється окремо. До першої групи можна віднести фасувальні пристрої машини ВАР-6, Д9-ВР2М-6 і Т1-ВПН-12.

Важливим параметром, що визначає продуктивність пристрою для дозування і фасування рідкої продукції є час заповнення тари рідиною, який суттєво залежить від абсолютної величини швидкості витікання рідини, площі живого перерізу, геометричних параметрів, конструктивних елементів, а також від фізико-механічних властивостей харчової рідини, яка розливається (в'язкості, густини, теплопровідності, теплоємності).

#### Література:

1. Змеєва І.М. Обґрунтування впливу основних факторів на процес розливу харчових рідин. *Праці Таврійської державної агротехнічної академії*. Мелітополь: ТДАТА, 2004. Вип. 18. С. 119 – 123.
2. Ялпачик Ф.Ю., Змеєва І.М. Обґрунтування впливу основних факторів на дозуючі пристрої. *Обладнання та технології харчових виробництв*: темат. зб. наук. праць. Донецьк, 2011. Вип. 26. С. 281 – 288.
3. Пристрій для розливу рідини: деклараційний пат. на винахід 64321 А Україна: В67С3/16. № 2003054252; заявл. 12.05.2003; опубл. 16.02.2004, Бюл.№2. 5 с.
4. Змеєва І.М. Визначення оптимальних параметрів окремих вузлів дозатора. *Праці Таврійського державного агротехнологічного університету*: зб. наук. праць. Мелітополь: ТДАТУ, 2017. Вип.17, Т.3. С. 200–209.
5. Змеєва І.М. Підвищення продуктивності та точності процесу розливу за умов оптимального поєднання технологічних факторів та конструктивних параметрів гідравлічного тракту. *Праці Таврійського державного агротехнологічного університету*: зб. наук. праць. Мелітополь: ТДАТУ, 2016. Вип. 16. С. 248 – 253.
6. Змеєва І.М. Обґрунтування режимів та параметрів обладнання для розливу освітленого яблучного соку: дис. ... канд. техн. наук: 05.18.12. Вінниця, 2015. 165 с.
7. Зайчик Ц.Р., Трунов В.А. Упаковывание тихих напитков в бутылки. М.: ДеЛи, 2000. 206 с.
8. Поперечний А.М., Черевко О.І. Процеси та апарти харчових виробництв. К.: Центр учбової літератури, 2007. 304 с.

---

## СЕКЦІЯ 2. УДОСКОНАЛЕННЯ ПРОЦЕСІВ І ТЕХНОЛОГІЙ ВИРОБНИЦТВА ХАРЧОВОЇ ПРОДУКЦІЇ ТА ПЕРЕРОБКИ СІЛЬСЬКОГОСПОДАРСЬКОЇ СИРОВИНИ

### AN INNOVATIVE APPROACH FOR STORING BERRIES IN THE MODERN

<sup>1</sup>**Kiurchev S.** Doctor of Technical Sciences, Professor,

<sup>2</sup>**Glowacki S.** Sc.D. in Engineerig,

<sup>1</sup>**Verkholantseva V.** PhD, Associate Professor

<sup>1</sup>*Dmytro Motornyi Tavrria State Agrotechnological University, Ukraine*

<sup>2</sup>*Institute of Mechanical Engineering, Warsaw, Poland*

Storage of raw materials of plant origin is based on the maintenance of vital functions: fruits and berries separated from the mother plant are living organisms and continue to live throughout the storage period.

During storage in fruits and berries various biochemical processes which cause losses of valuable nutrients, and which change their quality proceed.

The main respiratory substrates are carbohydrates, fats and proteins. About 1/3 of the amount of carbohydrates in the tissues is consumed during respiration.

Freezing is one of the most promising methods of canning. In frozen products better than in canned in any other way, the main components that determine the nutritional value are preserved. According to organoleptic indicators - taste, aroma, color, appearance of frozen products are little different from fresh. The most effective is the use of canning by freezing for processing fruits and vegetables. The most effective fast freezing at a temperature of (- 30 °C) and below [1,2,4].

Some chemical changes take place in frozen fruits: sucrose is inverted, acidity increases slightly, the amount of tannins decreases. However, these changes do not lead to any significant deterioration in product quality. On the contrary, in some cases a more harmonious combination of nutrients is achieved than in raw materials before freezing, tartness decreases, the natural aroma of fruits is better manifested. However, these changes do not lead to any significant deterioration in product quality. On the contrary, in some cases a more harmonious combination of nutrients is achieved than was in the raw material before freezing, tartness is reduced, the natural aroma of fruits and berries is better [2,3,5].

As for fluidization, it is a process in which the flow of air in a layer of bulk products on a horizontal sieve is directed at a rate that causes the phenomenon of "boiling", when the product by its properties behaves like a liquid. If, for example, an additional dose of product is applied to the fluidization trough, its level is leveled over the entire surface. There are a number of other analogues, for example, the pressure of the layer on the bottom of the gutter is approximately equal to the height of the layer multiplied by the density. The density of the layer, as well as its stickiness decreases with increasing air flow rate, and the speed is a parameter similar

to the temperature of the liquid. The analogy is observed when the two phases with different densities or particle sizes. In the outer layer, as in the liquid, light particles with lower density or smaller size are placed at the top of the layer, and larger (heavier) at the bottom.

It is generally believed that the process of fluidization freezing, similar to drying in a suspended state, is characterized by very intensive heat transfer. In comparison with traditional methods (freezing in tunnels with forced air circulation) there is a 30-40-fold increase in the intensity of heat exchange. This is mainly due to two reasons: an increase in the heat transfer coefficient and an increase in the active heat transfer surface. Significantly increasing the heat transfer coefficient and the active heat transfer surface, reduce the active temperature difference. This increases the economic performance of the equipment.

The production line of crumbly strawberries when using the fluidization-conveyor tunnel is simple in design and has a high level of production. Raw materials come from plantations with separate peduncles. The nutritional and biological value of fruits and berries is due to the high content of vitamins, carbohydrates, pectin and minerals needed by humans. Fresh sales limit the timing and area of their consumption. Cold canning allows the preservation of up to 60% of biologically active components, while the established method of pasteurization and sterilization, their level is 10-15% of the content in fresh fruit.

The use of quick-frozen fruits and berries will allow to expand the range, improve the quality and increase the production of products not only for mass, but also for children, as well as dietary purposes. By any method and speed of freezing in the cells of berries [6, 7, 8].

The optimum temperature for freezing berries is ( $-18$  degrees and below). This is the boundary at which harmful bacteria die. To ensure that the products do not spoil, make sure that there are no differences in temperature [9, 10].

The advantages of shock freezing include:

- speed of cooling and freezing of the product without overloading the processor;
- preservation of visual and taste properties of berries;
- savings of up to 7% by weight of the finished product due to minimal weight loss during cooling;
- prevention of the development of microorganisms dangerous to health;
- significant increase in storage time of refrigerated products;
- preservation of all useful substances in products.

Thus, rapid freezing makes it possible to preserve the original taste of the product and its appearance. In the process of freezing, water molecules form crystals. During normal freezing, macrocrystals are formed, which destroy the cellular structure of the product, which has a bad effect on its organoleptic qualities. Due to the fact that the process of shock freezing occurs quickly, water molecules form microcrystals and the product retains its taste and aroma.

Literature:

1. Silvares, O.M. et al. The thermodynamics of water transport for biological



cells during freezing / O.M. Silvares, E.G. Cravalho, W.M. Toscano, C.E. Huggins // Trans. ASME, J. Heat Transfer. – 2005. – № 4. – P. 582-588.

2. Kiurchev S.V., Verkholtantseva V.O., Kiurcheva L.M., Samoichuk K.O. Using the technology of freezing berries // Proceedings of the Tavriya State Agrotechnological University: scientific professional publication / TSATU; Goal. ed. Ph.D., prof. VM Kyurchev.- Melitopol: TSATU, 2020. - Issue. 20, item 2. p. 115-123.

3. Serhii Kiurchev, Valentyna Verkholtantseva, Oksana Yeremenko, Faten Al-Nadzhar. Research and changes in berries using technology of freezing during storage / Latvia University of Sciences and Technologies Faculty of Engineering // Jelgava, May 2020. P. 997 -1002

4. Pat. 135240, Ukraine, IPC F25D 17/06. Semifluidization device for fast freezing of food products / M.I. Struchaev, I.P. Palamarchuk, N.P. Zagorko, S.V. Kiurchev, V.O. Verkholtantseva, B.O. Oleksienko, O.M. Bovkun Applicant and patent owner Tavriya State Agrotechnological University. - № u201900150 ; publ. 25/06/2019; Bull. № 12.

5. Pat. 141441, Ukraine, IPC F25D 17/06. Vibrating quick-freezer. / Struchaev MI, Kiurchev S.V., Verkholtantseva V.O., Kiurcheva L.M., Palyanichka N.O., Milaeva I.I. Applicant and patent owner Tavriya State Agrotechnological University. - № u201909618; declared 03/09/2019; publ. 04/10/2020; Bull. № 7.

6. Kiurchev S.V. Equipment for warehouses for storage of fruit and vegetables and meat and dairy products. Textbook./ K.O. Samoychuk, O.G. Sklyar, S.V. Kiurchev, S.F. Budenko, V.O. Verkholtantseva, etc .. Melitopol: Publishing House of Melitopol City Printing House, 2019. 186 p.

7. Verkholtantseva V.O., Dmitrevsky D.V. The relevance of storage of berries with the use of cooling in farms // Development of food production, restaurant and hotel farms and trade: problems, prospects, efficiency: International scientific-practical conference, May 14, 2020: [abstracts in 2 hours] / redcol. : OI Cherevko [etc.]. - Kharkiv: KhDUHT, 2020. - Part 1. –S. 195-196.

8. Simakhina, G. Vplyv fraktsij vody na temperaturnu stabilizatsiyu biokomponentiv roslynnoyi syrovyny pry zamorozhuvanni (The Influence of Water Fractions on Thermal Stabilization of Plant Raw Biocomponents during Freezing). Naukovi pratsi NUHT. 2009. Vol. 28. P. 7-12.

9. Optimization of technology of freezing of fruit and vegetable production: Monograph / V.F. Yalpachik, N.P. Zagorko, S.V. Kiurchev, V.G. Tarasenko, L.M. Kiurcheva, S.F. Budenko, O.V. Grigorenko, M.I. Struchaev, V.O. Verkholtantseva. - Melitopol: Publishing House of the Melitopol City Printing House, 2018. - 214 p.

10. Innovative technologies and equipment of the industry. Processing of crop products: a guide. / K.O. Samoichuk, S.V. Kiurchev, V.F. Yalpachik, N.O. Palyanichka, V.O. Verkholtantseva, O.P. Lomeyko. - Melitopol: publishing and printing center "Lux", 2020. - 312 p.

## ХАРАКТЕРИСТИКА ВИКОРИСТАННЯ ГОМОГЕНІЗАЦІЇ ЕМУЛЬСІЙ В ХАРЧОВІЙ І ПЕРЕРОБНІЙ ПРОМИСЛОВОСТІ

Самойчук К.О., доктор техн. наук, доц.

*Таврійський державний агротехнологічний університет імені Дмитра Моторного*

Гомогенізація емульсій – необхідна операція в технологічних схемах виробництва продукції харчової і переробної промисловості, при якій відбувається диспергування (подрібнення) дисперсної (найчастіше жирової) фази емульсій. Після гомогенізації значно зменшується розшаровування емульсій, підвищується їх засвоюваність, покращуються сенсорні властивості тощо [1–4]. Для молока та молочних продуктів переваги гомогенізації наведені в таблиці 1.

Таблиця 1 – Переваги гомогенізованої молочної продукції

Вид молочної продукції	Переваги продукту після гомогенізації
1	2
Незбиране молоко після надою	Зменшення розвитку окислювальних процесів, дестабілізації та підзбивання при інтенсивному перемішуванні та транспортуванні
Молоко та вершки пастеризовані	Надання однорідності кольору, смаку, жирності; покращення консистенції, підвищення інтенсивності білого кольору; зменшення жирової плівки при кип'ятінні, що зберігає сухі речовини молока; збільшення засвоюваності (по показнику перетравлювання жиру гомогенізоване молоко відповідає кип'яченому)
Молоко та вершки стерилізовані	Підвищення стійкості при зберіганні, зменшення відстоювання жиру
Кисломолочні продукти (сметани, кефіра, йогурта и др.)	Підвищенню міцності згустку, стійкості і поліпшенню консистенції білкових згустків, підвищення в'язкості, зменшення виділення сироватки
Молочних консервів, що згущують	Запобігання виділенню жирової фази при тривалому зберіганні
Сухе незбиране молоко	Зниження кількості вільного молочного жиру, не захищеного білковими оболонками, що призводить до швидкого його окислення під дією кисню атмосферного повітря

Продовження таблиці 1

1	2
Відновлені молоко, вершки і кисломолочні напої	Створення наповненості смаку продукту і попередженню появи водянистого присмаку
Молоко з наповнювачами	Поліпшення смаку, підвищенню в'язкості і зниженню вірогідності утворення осаду
Деякі тверді сири (Голубий, Моцарелла)	Полегшення доступу ліпаз плісняв до молочного жиру в період дозрівання сирів [5]
Деякі сири з рекомбінованого молока та деякі свіжі кисломолочні сири (Вершковий і інш.)	Запобігання відстоюванню жирового шару під час відносно тривалого періоду гелеутворення, сприяючи поліпшенню однорідності продукту, а також формуванню рихлої і ламкої текстури [5]
Молочні суміші для виробництва морозива	Покращення збивання сумішей для виробництва морозива, його структури та однорідності

Крім молочної промисловості приготування високодисперсних емульсій, стабільних протягом тривалого часу широко використовується при отриманні [6–8]:

- сумішей для морозива (підготовка суміші "молочна основа - рослинний жир");
- майонезів, маргаринів, кетчупів і т.п. продуктів;
- антипригарних емульсій (шарів) для змащування хлібних форм і листів;
- емульсій для обробки поверхні сільськогосподарської продукції – створення на їх поверхні плівкоутворюючого захисного шару ;
- варених ковбас, при введенні жиру-сирця у фар у вигляді водно-жирової емульсії;
- тіста при введенні емульсії замість жиру, завдяки чому зберігається до 90% жиру;
- косметичних і фармакологічних препаратів, в яких емульсії швидше всмоктуються організмом, пом'якшують подразнюючий вплив інгредієнтів;
- лікувальних масел, які втрачають неприємний смак і запах;
- отриманні емульсії на основі застосування знежиреного молока шляхом додавання жиру і інших необхідних інгредієнтів при виробництві замінників незбираного молока.

Крім переваг, гомогенізація молочних продуктів має і недоліки :

- підвищення собівартості продукта;
- підвищення чутливості до світла, яке призводить до вад смаку, таких як прогірклість, мильність і окислення;
- молоко стає непридатним для виробництва багатьох видів твердих сирів, завдяки надто м'якої коагуляції та труднощів вологовіддачі;

– незбиране молоко непридатне для гомогенізації, через швидке погіршення аромату через дію ліпази.

Таким чином гомогенізація широко використовується в харчовій і переробній промисловості при виробництві питного молока, вершків, кисломолочної продукції, молочних консервів, відновленого і сухого молока та сирів, майонезів, варених ковбас, хлібопекарського тіста та багатьох інших продуктів. Переваги гомогенізації незаперечні, а недоліки компенсуються підвищеними споживчими властивостями готової продукції.

#### Література:

1. Нужин, Е.В., Гладушняк А.К. Гомогенизация и гомогенизаторы / Нужин Е.В. Монография – Одесса: Печатный дом, 2007. – 264 с.

2. Дейниченко Г.В., Самойчук К.О., Кюрчев С.В., Олексієнко В.О., Паляничка Н.О., Верхоланцева В.О. Протитетично-струминна гомогенізація молока: монографія. Мелітополь: Видавничий будинок ММД, 2017. 188 с.

3. Самойчук К.О., Серков П.О., Ковальов О.О. Диспергатори заміників цільного молока // Праці Таврійського державного агротехнологічного університету: зб. наук. праць. Мелітополь: ТДАТУ, 2011. Вип. 11. Т.2. С. 119–125.

4. Самойчук К.О., Ковальов О.О. Використання нормалізації у струминному гомогенізаторі молока з роздільною подачею вершків // Праці Таврійського державного агротехнологічного університету: зб. наук. праць. Мелітополь: ТДАТУ, 2014. Вип.14. Т.1. С. 37–45.

5. Cheese Problems Solved /P.L.H. McSweeney. Woodhead Publishing Limited: Cambridge England, 2008. – 402 p. Cheese Problems Solved /P.L.H. McSweeney. Woodhead Publishing Limited: Cambridge England, 2008. – 402 p.

6. Дейниченко Г.В., Самойчук К.О., Левченко Л.В. Аналітичне визначення дисперсності при обробці молока в пульсаційному гомогенізаторі // Вісник Харківського національного технічного університету сільського господарства імені Петра Василенка: зб. наук. праць. Харків: ХНТУСГ ім. П. Василенка. Харків, 2016. Вип. 179. С. 32–39.

7. Самойчук К.О., Паляничка Н.О. Підвищення ефективності діяльності молокопереробних підприємств за рахунок впровадження нових типів гомогенізаторів // Підвищення ефективності діяльності підприємств харчової та переробної галузей АПК: матеріали V Всеукраїнської наук.–практ. конф., 17–18 лист. 2016 р. Київ: НУХТ, 2016. С. 210–211.

8. Самойчук К.О. Інноваційні технології гомогенізації в галузі виробництва молока та переробки молочної продукції // Агроекологічні аспекти виробництва та переробки продукції сільського господарства: матеріали міжнар. наук.–практ. конф., 7–8 червня 2018 р. Мелітополь–Кирилівка: ТДАТУ, 2018. – С. 59.

## MODELLING OF CRAFT PATE RECIPE WITH ADDITION OF HEMP PROCESSING PRODUCTS

<sup>1</sup>**Helikh A.**, Ph.D., Associate Professor,  
<sup>1</sup>**Vasilenko O.**, Ph.D., Associate Professor,  
<sup>1</sup>**Savisko O.**, master student  
<sup>2</sup>**Prymenko V.**, PhD., Senior Lecturer

<sup>1</sup>*Sumy National Agrarian University*

<sup>2</sup>*Autonomous subdivision «Dnipro Faculty of Management and Business of Kyiv University of Culture»*

It is known that meat products play an important role in human nutrition. Currently, multi-component meat products with a rich chemical composition are in great demand. Multicomponent meat products have increased nutritional and biological value, balanced amino acid and mineral composition.

Pate – a food product made from minced meat, fat, offal with the addition of salt, spices, subjected to heat treatment or fermentation until fully cooked and then for consumption. In the production of pates uses UT raw meat, which is a rich source of animal protein, lipids, contains small amounts of vitamins and minerals.

Analysis of the food consumption market shows that in modern society sausages have become one of the most popular products. However, these products do not meet the characteristics of physiology and biochemical processes of the human body due to the increased amount of salt, fat, spices, as well as the presence of flavoring and technological food additives that are not safe for health. Ease of consumption, high organoleptic characteristics contribute to the fact that pate is quite popular among consumers, with the greatest demand for boiled sausage.

The use of plant ballast components (fiber) is very popular. After all, plants contain a large number of necessary biologically active substances.

Powder meal of cannabis, which is included into the paste, normalize the work of gastrointestinal tract, improves metabolic processes in the body and helps reduce sugar in the blood. In it indicates a large content of easily digestible protein – 35 grams per 100 grams of powder. However, the main criterion for selection was the content of polyunsaturated fatty acids (PUFA) omega-3 and omega-6, which is not synthesized in the body of man. Besides that, it contains vitamins group B and microelements: potassium, magnesium, zinc. Hemp cake contains dietary fiber, which helps cleanse the body of toxins, is low in calories.

The results of the tasting evaluation showed that the addition of hemp cake powder in the amount of 1% has almost no effect on the organoleptic characteristics of the product. Samples with the addition of hemp cake powder in the amount of 5 and 7% have an improved appearance and color. The powder gives elasticity and the product acquires a pleasant fresh aroma. Pâtés have a uniform color and the correct shape. However, increasing the mass fraction of hemp cake by more than 10 % leads to a deterioration in consistency, in particular pate loses its juiciness.

The introduction of additional components in the polydisperse minced meat system, in particular fiber affects the stability of the minced meat system. Adding hemp cake powder helps to stabilize the minced meat system. Hemp cake powder was added for 1%, 5%, and 7% according to the experimental sample 1, 2, 3. Studies of model minced meat systems showed that the addition of hemp cake for 5% has the most favorable effect on organoleptic and functional-technological properties of pate. There is increased yield, increased water and fat holding capacity (tabl. 1).

Table 1 – Functional and technological properties of pate

Sample	The yield of the finished product, %	Water holding capacity, %	Fat holding capacity, %	Humidity, %	Active acidity
Control	75.5	70.6	72.0	70.9	6.2
Sample 1	76.7	72.3	72.2	72.1	6.3
Sample 2	78.9	73.9	72.7	72.9	6.3
Sample 3	78.8	73.7	72.6	72.7	6.2

Developed meat pies with the addition of hemp cake is a plastic-viscous product, which is characterized by a plastic viscosity. The consistency of the finished pate directly depends on the moisture content, fat, degree of grinding. The plastic viscosity values given in tabl. 2 were obtained for each sample.

Table 2 – The value of the rheological parameters of the pate

Indicator	Control	Sample number		
		1	2	3
Plastic viscosity, Pa×sec	0.8	0.04	0.035	0.037

Samples №1 and №2 have approximately the same plastic viscosity. The differences in the modulus of elasticity of different samples of pate can be explained by the different content of the additive of hemp cake powder. The quantitative indicator of the degree of viscosity in all samples shows the rate of destruction of the structure, the lowest value in the sample №3 indicates that the destruction of the structure of this sample occurs to a lesser extent, and the highest – in the sample №1.

Thus, experimental studies confirm the possibility of producing meat pate with the addition of hemp cake powder as a functional additive. The influence of different interest powder made meal of cannabis on the organoleptic, functional technological and rheological properties developed pates. The optimal doses for the use of hemp cake powders in the formulation have been established. This component composition will not only regulate the functional and technological characteristics of minced meat systems such as pate, but also enrich them by adding ballast substances – hemp cake powder.

## ДОСЛІДЖЕННЯ ВМІСТУ СУХИХ РЕЧОВИН У ПРОДУКТАХ МЕМБРАННОГО РОЗДІЛЕННЯ БІЛКОВО–ВУГЛЕВОДНОЇ МОЛОЧНОЇ СИРОВИНИ

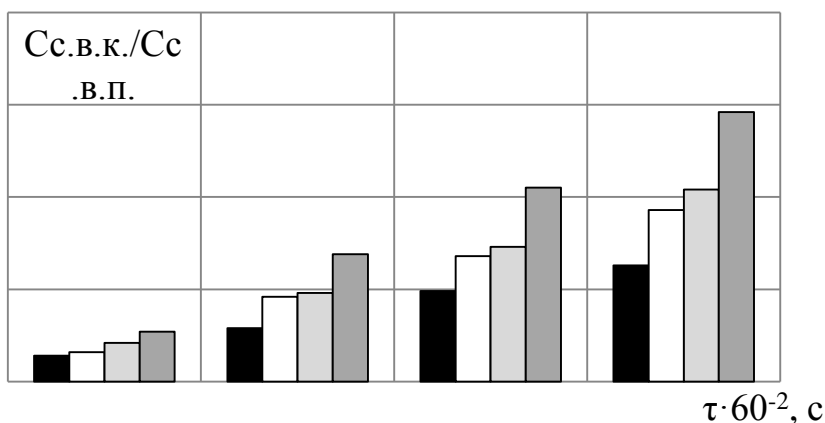
Дейниченко Г.В., доктор техн. наук, проф.,  
Золотухіна І.В., канд. техн. наук, доц.

*Харківський державний університет харчування та торгівлі*

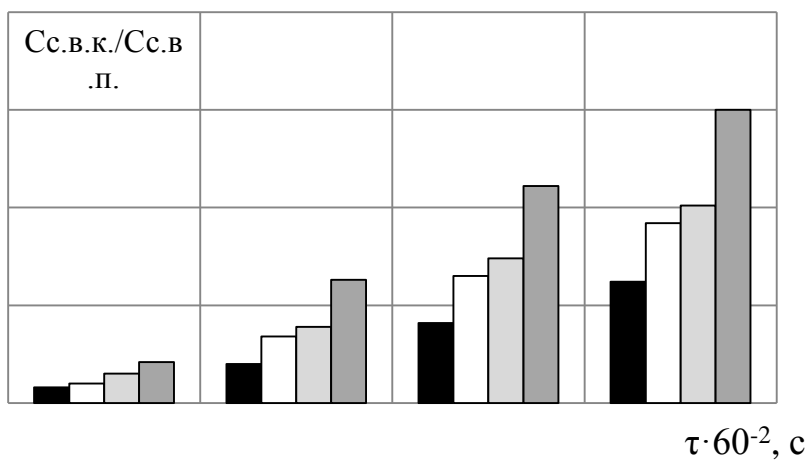
Відомо, що під час ультрафільтраційної (УФ) обробки білково–вуглеводної молочної сировини (БВМС) отримують дві фракції – ретентат, який представляє собою збагачений високомолекулярними сполуками вихідний продукт, і фільтрат, у водному середовищі якого знаходяться низькомолекулярні сполуки молока. Використання в процесі УФ барботування підвищує вміст сухих речовин (СР) в пермеаті БВМС, що відбувається за рахунок збільшення швидкості проходження пермеата крізь пори мембрани, а також підвищення кількості молекул високомолекулярних речовин, які потрапляють в пермеат внаслідок руйнування поляризаційного шару під дією барботування. Дослідження якісних характеристик продуктів УФ–поділу дає можливість оцінити ефективність УФ обробки БВМС.

На рис. 1 представлено кінетику відношення вмісту СР у ретентаті до вмісту СР в пермеаті при мембранному розділенні БВМС, зокрема сколотин, знежиреного молока та сироватки з–під кислого сиру, з використанням УФ–мембран типу ПАН–50, ПАН–100. Як показує аналіз графічних залежностей, інтенсивність підвищення вмісту СР в ретентатах всіх видів БВМС значно вище, ніж підвищення їх вмісту в пермеаті БВМС. У режимі барботування відношення  $C_{с.в.п}/C_{с.в.п}$  в 1,3...1,7 рази більше при УФ сколотин, в 1,5...1,6 рази більше при УФ сироватки з–під кислого сиру, ніж в тупиковому режимі. Це свідчить про доцільність використання режиму барботування при УФ БВМС.

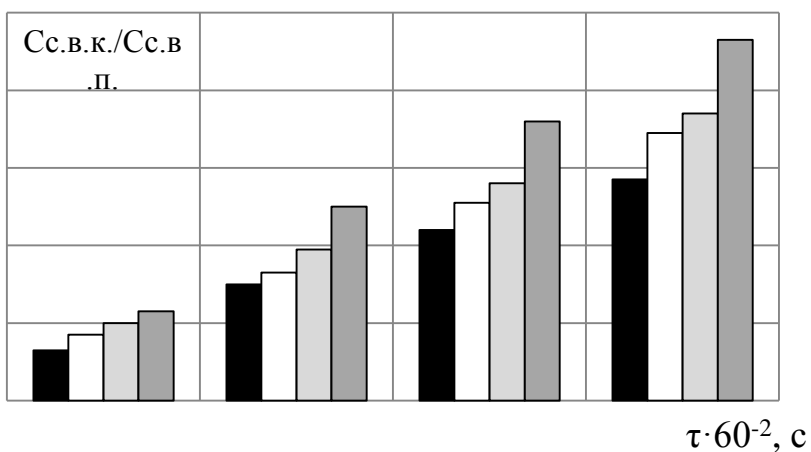
Однією з основних характеристик процесу УФ–концентрування є фактор концентрування (ФК), який показує, в скільки разів збільшується вміст цільового компонента системи (при ультрафільтрації БВМС молочного білка) в ретентаті БВМС. Результати досліджень зміни ФК за різних режимів УФ–обробки БВМС показали, що динаміка збільшення ФК при тупиковому режимі є повільнішою, ніж в режимі барботування, причому ця закономірність є основною для обох мембран типу ПАН. Так, при ультрафільтрації сколотин тільки через 2,5 години УФ–обробки за допомогою мембрани ПАН–50 фактор концентрації досягає значення 1,5. При використанні мембрани ПАН–100 ФК досягає зазначеного значення через 1,6 год. Значно підвищуються значення ФК при використанні режиму барботування. Так, ФК 1,5 досягається в режимі барботування через 0,8 години при використанні мембрани ПАН–50 і через 0,6 години при використанні мембрани ПАН–100, тобто час досягання встановленого значення ФК знижується на 68% і на 62,5% відповідно. Аналогічні залежності мають місце при УФ–обробці знежиреного молока і сироватки з–під кислого сиру.



а) СКОЛОТИНИ



б) знежирене молоко



в) сироватка з-під кислого сиру

■ – 1; □ – 3; □ – 2; ■ – 4

Рис. 1. Кінетика відношення змісту сухих речовин у ретентаті до змісту сухих речовин в пермеаті ( $C_{с.в.к.}/C_{с.в.п.}$ ) в процесі мембранного розділення БВМС з використанням УФ-мембран ПАН-50 (1, 2) и ПАН-100 (3, 4) в тупіковому режимі (1, 3) та в режимі барботування (2, 4).



## УДОСКОНАЛЕННЯ ТЕХНОЛОГІЇ ВИРОБНИЦТВА ТА ЗБЕРІГАННЯ М'ЯСА ГУСЕЙ ІЗ ЗАСТОСУВАННЯМ БІОЛОГІЧНО АКТИВНИХ СПОЛУК ВІВСА ПОСІВНОГО

**Данченко О.О.**, доктор с.-г. наук, проф.,  
**Здоровцева Л.М.**, канд. біолог. наук, доц.,  
**Майборода Д.О.**, здобувач  
**Данченко М.М.**, канд. техн. наук, доц.

*Таврійський державний агротехнологічний університет імені Дмитра Моторного*

Гусівництво є традиційним напрямом птахівництва в Україні. М'ясо гусей має багатий амінокислотний, жирнокислотний і мінеральний склад, вітаміни групи В, С, А, Е. Вживання гусятини сприяє зміцненню імунітету і нормалізації обміну речовин в організмі, перешкоджає появі та розвитку ракових пухлин, добре сприяє покращенню стану хворих при анемії та інших хворобах крові, а також при жовчнокам'яній хворобі. Втім, останнім часом об'єм виробництва гусятини суттєво зменшився [1-3]. Використання інноваційних технологій та впровадження нових наукових досягнень в гусівництві сприятиме підвищенню ефективності даної галузі [4]. Застосування антиоксидантів у годівлі птиці суттєво послаблює шкідливий вплив негативних антропогенних чинників за існуючих технологій її вирощування. В ряді закордонних і вітчизняних досліджень доведено суттєвий позитивний ефект вівса посівного при застосуванні його в годівлі тварин. У надземній частині вівса молочно-воскової стиглості були відкриті авенантраміди – сполуки фенольної природи, що мають в 10-30 рази вищу антиоксидантну активність, ніж інші природні антиоксиданти [5]. Проведені нами раніше дослідження також підтвердили позитивний вплив екстракту вівса в годівлі гусей на якість отриманого м'яса і його низькотемпературне зберігання [6,7].

Метою даних досліджень була оптимізація технології отримання м'яса гусей із застосуванням БАР вівса посівного. Дослідження проводились на гусях породи Леггарт. Впродовж усього періоду постнатального розвитку (60 діб) гусей контрольної групи (К) утримували на збалансованому стандартному раціоні. До раціону гусей I дослідної групи (Д-I) з 10-ої доби додавали екстракт вівса посівного, а II дослідної (Д-II) – відповідну кількість трав'яної маси вівса молочно-воскової стиглості. Забій птиці проводили в 60-добовому віці. З тушок гусей виділяли грудні м'язи, які швидко заморожували і зберігали при температурі  $-18^{\circ}\text{C}$  та вологості повітря 85 % впродовж 120 діб. Інтенсивність пероксидного окиснення ліпідів (ПОЛ) у м'ясі гусей оцінювали за вмістом продуктів пероксидації, які реагують з 2-тіобарбітуровою кислотою (ТБКАП) [8].

Визначення ТБКАП проводили у гомогенатах м'яса ( $\text{ТБКАП}_{\text{вих}}$ ) та за ініціації  $\text{Fe}^{2+}$  ПОЛ ( $\text{ТБКАП}_{\text{інк}}$ ) у цих гомогенатах. Здатність м'яса до ПОЛ визначали за допомогою інтегрального показника – коефіцієнта антиоксидантної активності ( $K_{\text{АОА}}$ ) [31], який рахували як відношення  $\text{ТБКАП}_{\text{вих}}$  до  $\text{ТБКАП}_{\text{інк}}$ .

Жирнокислотний склад ліпідів визначали методом газорідинної хроматографії (Інститут біохімії НАНУ, Київ).

Додавання екстракту вівса до раціону гусей сприяло стабілізації їх антиоксидантного пулу в онтогенезі (табл. 1), що підтверджується більшим на 26,6 % ( $p \leq 0,05$ ) коефіцієнтом  $K_{AOA}$  м'яса птиці відразу після забою.

Таблиця 1 – Коефіцієнт антиоксидантної активності у м'ясі гусей контрольного і дослідних зразків ( $M \pm m$ ,  $n = 3$ )

Термін зберігання, діб	Зразки м'яса		
	К	Д-I	Д-II
0	0,237 ± 0,005	0,300 ± 0,012**	0,222 ± 0,012
60	0,051 ± 0,007	0,270 ± 0,026**	0,331 ± 0,009**
120	0,094 ± 0,020	0,259 ± 0,042**	0,190 ± 0,027**

Примітка: різниця відносно контрольного зразка достовірна: \* –  $p \leq 0,05$ ; \*\* –  $p \leq 0,01$

Надалі впродовж періоду зберігання різниця цього показника контрольного і I дослідного зразків ще збільшилась. Наприкінці досліду  $K_{AOA}$  для I дослідного зразка перевищив відповідний показник контрольного у 2,76 рази. Вихідний рівень  $K_{AOA}$  II дослідного зразка достовірно не відрізнявся від контрольного. Втім, за подальшого зберігання м'яса цього зразка його  $K_{AOA}$  з суттєвими коливаннями перевищував відповідний контрольний показник (у 2,02 - 6,49 рази). Отже, за різного характеру динаміки  $K_{AOA}$  дослідних зразків в обох зразках встановлено значне підвищення активності ендogenous антиоксидантів.

Аналіз жирнокислотного складу досліджених зразків (табл. 2) доводить позитивний вплив екстракту вівса на вміст незамінних жирних кислот.

Таблиця 2 – Вміст жирних кислот (%) у м'ясі гусей контрольного і дослідних зразків ( $M \pm m$ ,  $n = 3$ )

Кислота	Початок зберігання			Кінець зберігання		
	К	Д-I	Д-II	К	Д-I	Д-II
Стеаринова (18:0)	22,31 ± 0,97	18,61 ± 0,63	20,03 ± 0,83	17,92 ± 0,53	15,42 ± 0,62	17,94 ± 0,48
Олеїнова (18:1)	27,84 ± 1,03	30,49 ± 1,17	29,41 ± 0,98	23,32 ± 0,91	25,61 ± 0,97	26,68* ± 0,81
Линолева (18:2)	14,70 ± 0,48	16,25 ± 0,49	16,93* ± 0,49	16,77 ± 0,40	17,91 ± 0,53	18,37* ± 0,73
Линоленова (18:3)	0,09 ± 0,00	0,13* ± 0,00	0,15** ± 0,00	0,24 ± 0,01	0,57* ± 0,18	0,31* ± 0,01
Арахідонова (20:4)	6,04 ± 0,12	6,64 ± 0,27	7,03* ± 0,19	10,79 ± 0,34	6,95* ± 0,19	6,60** ± 0,14
ΣС НЖК, %	53,82 ± 1,93	56,73 ± 2,31	55,14 ± 1,27	56,78 ± 1,42	59,53 ± 1,24	56,70 ± 0,96

Втім, у I дослідному зразку цей вплив до кінця дослідження залишився достовірним тільки для ліноленової кислоти. У II дослідному зразку на початку зберігання встановлено достовірне збільшення вмісту усіх незамінних жирних кислот і до кінця дослідження вміст лінолевої і ліноленової кислот у цьому зразку м'яса утримувався на достовірно вищому рівні.

Отже, порівняльний аналіз впливу екстракту вівса і його трав'яної маси на антиоксидантний пул м'яса птиці свідчить про певні відмінності цього впливу. Додавання екстракту уповільнює згасання ендogenous антиоксидантного пулу в м'ясі I дослідного зразка. Введення до раціону гусей трав'яної маси вівса також сприяє посиленню антиоксидантної активності їхнього м'яса, але характер цих змін менш прогнозований. Втім, з урахуванням собівартості застосованих технологій додавання БАС вівса, використання трав'яної маси вівса є більш доцільним.

#### Література:

1. Полегенька М.А. Аналіз сучасного стану виробництва продукції птахівництва в Україні. *Економіка та держава*. 2019. Вип. 3. С. 137-143. DOI: 10.32702/2306-6806.2019.3.137
2. Surai P.F., Kochish I.I., Fisinin V.I., Kidd M. T. Antioxidant Defence Systems and Oxidative Stress in Poultry Biology: An Update. *Antioxidants*. 2019. Vol. 8 (7). P. 235. DOI: 10.3390/antiox8070235
3. Estévez M. Oxidative damage to poultry: from farm to fork. *Poultry Science*. 2015. Vol. 94 (6). P. 1368-1378. DOI: 10.3382/ps/pev094
4. Scollan N. D., Price E. M., Morgan S. A., Huws S. A., Shingfield K. J. Can we improve the nutritional quality of meat? *Proceedings of the Nutrition Society*. 2017. Vol. 76 (4). P. 603-618. DOI: 10.1017/S0029665117001112
5. Tripathi, V., Singh A., Ashraf M.T. Avenanthramides of Oats: Medicinal Importance and Future Perspectives. *Pharmacognosy Reviews*. 2018. Vol. 12 (23). P. 66-71. DOI: 10.4103/phrev.phrev\_34\_17
6. Influence of oat seed extract bioflavonoids on the antioxidant status of geese / O. Danchenko., L. Zdorovtseva, M. Danchenko, O. Yakoviichuk, T. Halko, E. Sukharenko, Yu. Nicolaeva // *Modern Development Paths of Agricultural Production: Trends and Innovations*. 2019. Series Title: N/A.-750. P. 633-640.
7. Extract of oats as a modulator of fatty acid composition of geese tissues in the conditions of physiological stress / O. Danchenko, L. Zdorovtseva, O. Vishchur, O. Koshelev, T. Halko, M. Danchenko, Yu. Nikolayeva, D. Mayboroda // *Biologija*. 2020. Vol. 66 (1). P. 27-34. DOI: 10.6001/biologija.v66i1.4188 .
8. Критерии и методы контроля метаболизма в организме животных и птиц И.А. Ионов, С.О. Шаповало., Е.В. Руденко, М.Н. Долгая, А.В. Ахтырский, Ю.А.Зозуля, Т.Е. Комисова, И.А. Костюк. Харьков: Институт животноводства НААН, 2011. 378 с.

## ПРОБЛЕМА СКОРОЧЕННЯ ПРОДОВОЛЬЧИХ ВТРАТ І ХАРЧОВИХ ВІДХОДІВ ЯК ЗАСІБ ДОСЯГНЕННЯ СТІЙКОЇ ПРОДОВОЛЬЧОЇ СИСТЕМИ

Прісс О.П., доктор техн. наук, проф.

*Таврійський державний агротехнологічний університет імені Дмитра Моторного*

Такі глобальні проблеми, як зміна клімату, екологічна нестійкість і стрімкі технологічні зрушення ведуть до перетворень в продовольчій системі і піднімають питання про те, як нагодувати зростаюче населення світу стійким чином. У 2014 році Друга Міжнародна конференція ФАО / ВООЗ з питань харчування (МКХ-2) визнала, що: «існуючим продовольчим системам стає все складніше забезпечувати всіх людей достатньою кількістю безпечних, різноманітних і багатих поживними речовинами продуктів харчування, що забезпечують здоровий раціон харчування, зокрема, в зв'язку з обмеженнями, зумовленими дефіцитом ресурсів і погіршенням стану довкілля, а також нестійкими моделями виробництва і споживання». Для вирішення цих проблем в рамках Десятиліття дій ООН з проблем харчування (2016-2025 роки) особлива увага приділяється трансформації продовольчих систем з метою просування стійких і здорових харчових раціонів і підвищення поживної цінності для досягнення глобальних цілей в області харчування і боротьби з супутніми неінфекційними захворюваннями відповідно зі завданнями МКХ-2 і Цілями сталого розвитку (ЦСР) [1].

Внаслідок глобальної урбанізації, економічного зростання, соціально-економічних перетворень і механізації, поряд зі зміною життєвого укладу, культурних норм і поведінкової практики, відбуваються зміни в харчових вподобаннях, зрушення в структурі і культурі харчування протягом життя останніх двох поколінь. Це призводить до глибокої і швидкої трансформації викликів в області харчування, що, в свою чергу, диктує необхідність більш глибокого розуміння питань збереження і зміни гастрономічних, дієтологічних, спортивних та інших аспектів способу життя, які визначають зміну поняття повноцінного і неповноцінного харчування людей .

Для розвитку стійкої продовольчої системи було запропоновано багато рішень [2]. Деякі вчені виступають за нові технологічні системи, такі як генна інженерія або вертикальне землеробство, тоді як інші пропагують органічне землеробство або регіональні харчові системи. Інші аргументи переносять фокус з рішень на фермерському рівні на весь ланцюг постачання продовольства від виробництва до переробки до споживання та розглядають такі питання, як харчові відходи та дієти.

Перехід на харчові дієти на основі рослинної продукції був би таким же потужним для збільшення доступності їжі, як і історична Зелена революція. Менш екстремальні дієти у бік зменшення споживання м'яса, скорочення відходів та попиту на непродовольчі сільськогосподарські продукти

(наприклад, бавовна) також можуть значно зменшити вплив харчової системи на довкілля [2].

Сформульована в Порядку денному на період до 2030 року Ціль сталого розвитку 12 спрямована на "забезпечення переходу до раціональних моделей споживання і виробництва". Завдання 12.3 передбачає "до 2030 року скоротити вдвічі в перерахунку на душу населення загальносвітову кількість харчових відходів на роздрібному і споживчому рівнях і зменшити втрати продовольства у виробничо-збутових ланцюжках, в тому числі післязбиральні втрати". За даними FAO [3], 44% від усіх втрат продовольчих ресурсів становлять втрати плодоовочевої продукції. Сьогодні, науковцями розроблено чимало заходів для скорочення втрат продовольчої продукції [4, 5]. Над цією проблемою продовжують працювати вчені всього світу. Проте, слід розрізняти терміни «продовольчі втрати» і «псування продовольства». Продовольчі втрати - це зниження кількості або якості харчової продукції в результаті рішень і дій постачальників продовольства в ланцюжку, виключаючи роздрібних торговців, підприємства громадського харчування та споживачів. Псування продовольства - це зменшення кількості або якості харчової продукції в результаті рішень і дій роздрібних торговців, підприємств громадського харчування і споживачів.

Саме на питання скорочення масштабів псування продовольства повинні сьогодні звернути увагу звичайні споживачі, а також науковці. Скорочення втрат і псування харчової продукції слід сприймати як засіб для досягнення забезпечення продовольчої безпеки і поліпшення харчування, скорочення викидів парникових газів, зменшення навантаження на водні і земельні ресурси, а також підвищення продуктивності і забезпечення економічного зростання.

#### Література:

1. Вторая международная конференция по вопросам питания (МКП-2) [Электронный ресурс]. Режим доступа до ресурсу: <http://www.fao.org/about/meetings/icn2/ru/>
2. El Bilali H., Callenius C., Strassner C., Probst L. Food and nutrition security and sustainability transitions in food systems. Food and Energy Security. -№, 8(2), e00154.- 2019.
3. Lipinski B., Hanson C., Lomax J., Kitinoja L., Waite R., Searchinger T. Reducing Food Loss and Waste. Working Paper, Installment 2 of Creating a Sustainable Food Future.- Washington,DC, USA -2013.
4. Прісс О. П. Наукові основи зберігання плодів і овочів з використанням обробки біологічно активними речовинами : автореф. дис. ... канд. техн. наук : спец. 05.18.13 «Технологія консервованих і охолоджених харчових продуктів» / Прісс Олеся Петрівна ; НУХТ. - К., 2017. - 45 с.
5. Прісс О. П. Перспективи зберігання свіжої зелені. Сучасні наукові дослідження на шляху до євроінтеграції: матеріали міжнародного науково-практичного форуму (21-22 червня 2019 р.) Таврійський державний агротехнологічний університет імені Дмитра Моторного. – Ч. 1. –С. 22-24.

## ЗАСТОСУВАННЯ ХОЛОДУ У ПРОЦЕСІ ЗБЕРІГАННЯ ЯГІД

<sup>1</sup>Кюрчев С.В., доктор техн. наук, проф.,  
<sup>2</sup>Паламарчук І.П., доктор техн. наук, проф.,  
<sup>1</sup>Верхоланцева В.О., канд. техн. наук, доц.

<sup>1</sup>Таврійський державний агротехнологічний університет імені Дмитра Моторного

<sup>2</sup>Національний університет біоресурсів і природокористування України

На сьогоднішній день найбільше застосування мають повітряні швидкоморозильні апарати, в яких заморожують продукти будь-якої форми, розмірів, в упаковці і без упаковки. Створення нових апаратів на базі газоподібного і рідкого азоту визначає криогенний метод заморожування для отримання високих швидкостей процесу і високої якості продукту. Швидкозаморожені ягоди зберігають поживні властивості. Для організації швидкого заморожування з оптимальними умовами викликає інтерес поєднання цих двох способів.

У зв'язку з вищевикладеним, можна вважати, що на сьогоднішній день є актуальним створення нової технології заморожування на базі комбінованої азотної і повітряної системи холодильної обробки продуктів.

Успішний розвиток технологій низькотемпературного консервування ягід пов'язано з глибоким і всебічним вивченням фізико-хімічних процесів, що відбуваються в ягодах при низькотемпературному впливі [1,2].

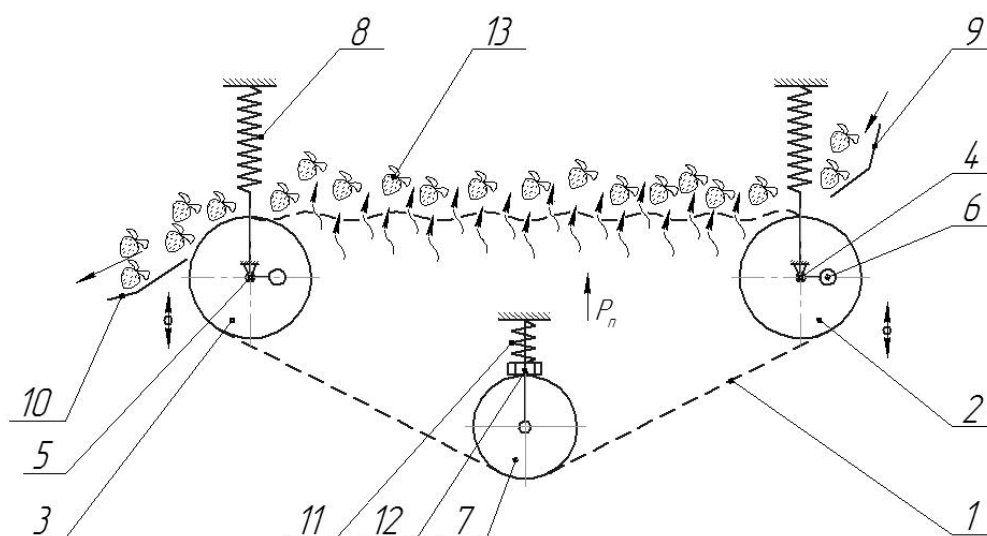
Для виявлення загальних закономірностей викликають зміну фізико-хімічних, органолептичних властивостей і харчової цінності ягід при низькотемпературній обробці такі дослідження необхідно проводити в комплексі з дослідженнями теплофізичних властивостей ягід в широкому температурному діапазоні до, після, а також в процесі заморожування. Необхідно також проведення досліджень теплофізичних процесів холодильної обробки і зберігання ягід. Виявлення таких закономірностей дозволяє розробляти технології виробництва замороженої продукції з заданими властивостями. За допомогою цих технологій можливо не тільки в максимальному ступені зберігати властивості, структуру і харчову цінність ягід максимально тривалий час, але і, в деяких випадках, виробляти більш глибоку переробку плодово-ягідної сировини, а також отримувати якісно нові продукти. Для розробки енергоефективних технологій переробки плодово-ягідної сировини дослідження теплофізичних процесів, які супроводжують низькотемпературну обробку необхідно проводити в сукупності з їх енергетичним аналізом.

Розвиток сучасного агропромислового господарства, поряд із отриманням високих врожаїв, потребує вирішення проблеми тривалого зберігання і якісної переробки сільгосппродуктів. У зв'язку з цим одним із найбільш важливих завдань є розробка нових технологій зберігання та переробки плодовоовочевої продукції, при яких втрати врожаю було б зведено до мінімуму, при цьому

зовнішній вигляд і корисні властивості продуктів зберігалися б у природному і незмінному вигляді впродовж усього терміну зберігання.

Шокова температура, яка використовується в камері ( $-30$ – $-35^{\circ}\text{C}$ ) та інтенсивне обдування ягід, дає змогу здійснити перехід із рідкої у тверду фазу. У цей період кристали льоду формуються значно менших розмірів і практично одночасно в клітині та міжклітинних перегородках, та клітини залишаються неушкодженими. Внаслідок цього практично незмінною і краще, ніж при інших способах консервування, зберігається структура тканин свіжого продукту [4].

Пропонуємо розглянути розроблений вібраційно швидкоморозильний пристрій для ягід (рис.1) [3, 5].



1 – сітчастий транспортуючий; 2, 3 – опорні котки; 4, 5 – рухомі осі; 6 – дебалансний віброзбуджувач; 7 – натяжний пристрій; 8 – пружинні опори; 9 – вікно завантаження; 10 – вікно вивантаження; 11 – пружина; 12 – демпфер; 13 – ягода, яка заморожується.

Рис.1. Вібраційний швидкоморозильний пристрій.

В цеху заморожування продукції монтується вібраційний швидкоморозильний пристрій: сітчастий транспортуючий засіб 1, з'єднують з випарником (не показано) холодильного агрегату через канали (не показано) повітрярозподілення низькотемпературного повітря, встановлюють вентилятор (не показано), опорні котки 2, 3, рухомі осі 4, 5, дебалансний віброзбуджувач 6, натяжний пристрій 7, пружинні опори 8, вікно завантаження 9, вікно вивантаження 10, пружину 11, демпфер 12. Продукт 13, який заморожують через вікно завантаження 9 подають на сітчастий транспортуючий засіб 1, де починається його горизонтальне та вертикальне переміщення і формується псевдозріджений шар під дією дебалансного віброзбуджувача 6, опорних котків 2, 3, встановлених на рухомих осях 4, 5 і пружинних опорах 8, натяжний пристрій 7 обладнаний пружиною 11, демпфером 12 стабілізує рух сітчастого транспортуючого засобу 1. Одночасно включають вентилятор (не показано),

який через випарник (не показано) холодильного агрегату з каналами (не показано) повітрярозподілення, подає охолоджене низькотемпературне повітря під сітчастий транспортуючий засіб 1. Потік повітря, проходить через шар продукту 13, який заморожують. Заморожування продукту 13 відбувається в псевдозрідженому шарі, сформованому завдяки горизонтальному та вертикальному переміщенню сітчастого транспортуючого засобу 1 який делікатно його підкидує, запобігаючи травмуванню, або ушкодженню, як у прототипі. Далі цикл повторюється.

Термін зберігання швидкозаморожених ягід довший, аніж ягід, заморожених у звичайних камерах. Швидкозаморожені ягоди краще зберігають свої якості при тривалому зберіганні, ніж свіжі [6].

Таким чином, технологія шокової заморозки забезпечує збереження якостей свіжого продукту і робить це краще, ніж при інших способах заготівлі та зберігання.

#### Література:

1. Serhii Kiurchev, Valentyna Verkholtantseva, Oksana Yeremenko, Faten Al-Nadzhar. Research and changes in berries using technology of freezing during storage / Latvia University of Sciences and Technologies Faculty of Engineering // Jelgava, May 2020. P. 997 -1002

2. Кюрчев С. В., Верхоланцева В. О., Кюрчева Л. М., Самойчук К. О. Використання технології заморожування ягід // Праці Таврійського державного агротехнологічного університету : наукове фахове видання / ТДАТУ ; гол. ред. д.т.н., проф. В. М. Кюрчев.- Мелітополь: ТДАТУ, 2020. – Вип. 20, т. 2. с. 115-123.

3. Пат. 135240, Україна, МПК F25D 17/06. Семіфлюїдизаційний пристрій для швидкого заморожування харчових продуктів / М.І.Стручаєв, І.П.Паламарчук, Н.П.Загорко, С.В.Кюрчев, В.О. Верхоланцева, В.О. Олексієнко, О.М. Бовкун Заявник і патентовласник Таврійський державний агротехнологічний університет. – № u201900150.; опубл. 25.06.2019; Бюл. № 12.

4. Верхоланцева В.О., Дмитревський Д.В. Актуальність зберігання ягід із застосуванням охолодження у фермерських господарствах // Розвиток харчових виробництв, ресторанного та готельного господарств і торгівлі: проблеми, перспективи, ефективність : Міжнародна науково-практична конференція, 14 травня 2020 р. : [тези у 2-х ч.] / редкол. : О. І. Черевко [та ін.]. – Харків : ХДУХТ, 2020. – Ч. 1. –С. 195-196.

5. Пат. 141441, Україна, МПК F25D 17/06. Вібраційний швидкозаморозильний пристрій. / Стручаєв М.І., Кюрчев С.В., Верхоланцева В.О., Кюрчева Л.М., Паляничка Н.О., Мілаєва І.І. Заявник і патентовласник Таврійський державний агротехнологічний університет. – № u201909618; заявл. 03.09.2019; опубл. 10.04.2020; Бюл. № 7.

6. Кюрчев С.В. Обладнання складів для зберігання плодоовочевої та м'ясомолочної продукції. Навчальний посібник./К.О.Самойчук, О.Г.Скляр, С.В.Кюрчев, С.Ф.Буденко, В.О.Верхоланцева та ін.. Мелітополь: Видавничий будинок Мелітопольської міської друкарні, 2019. 186 с.



## ОБГРУНТУВАННЯ ПАРАМЕТРІВ ПРОЦЕСУ СУШІННЯ НАСІННЯ СОНЯШНИКУ У ВІБРАЦІЙНІЙ СУШАРЦІ З ІНФРАЧЕРВОНИМ ПІДВЕДЕННЯМ ЕНЕРГІЇ

Бандура В.М., канд. техн. наук, проф.

*Вінницький торговельно-економічний інститут Київського торговельно-економічного університету*

Післязбиральна обробка насіння є комплексом взаємопов'язаних і доповнюючих один одного технологічних операцій, в результаті виконання яких забезпечується тривале збереження зерна і підвищується його якість до такого рівня, при якому воно може бути відразу або через деякий період часу використано на харчові, фуражні або насінневі цілі.

Серед операцій післязбиральної обробки насіння соняшнику найбільш відповідальною і складною є сушіння, так як в основному вона визначає якість оброблюваного продукту. В даний час значна частина щойно зібраного насіння піддається високотемпературному сушінню підігрітим повітрям в сушильних відділеннях зерноочисних комплексів. При цьому необхідний правильний вибір режимів сушіння, необхідний для отримання зерна необхідної кондиції по вологості при строгих обмеженнях по температурі його нагрівання.

Сушіння ІЧ променями, випромінюваними генераторами інфрачервоного випромінювання характеризується високою напругою теплового потоку, що виникають на поверхні матеріалу (в 30...70 разів більшими, ніж при конвективному сушінні). Терморадіаційне підведення тепла інфрачервоними променями (мікронізація) [1] викликають інтенсивне нагрівання зерна, тому волога, що міститься в ньому, випаровується. З огляду на швидкоплинність цього процесу тиск водяної пари підвищується, а, як відомо, підвищення температури і тиску значно прискорює хід хімічних реакцій, і в певних межах і біохімічні.

Енергоефективність інфрачервоних сушарок безпосередньо пов'язана з характеристиками поглинання матеріалу, що визначає економічну доцільність сушарки [2]. ІЧ-випромінювання проникає безпосередньо у внутрішній шар матеріалу без нагрівання навколишнього повітря. Враховуючи відстань між джерелом нагріву і матеріалом, швидкість повітряного потоку і температуру, а також швидкість матеріалу (якщо безперервна ІЧ-сушарка) може істотно впливати на енергетичну ефективність.

В роботі [3] теоретично обгрунтовано процеси радіаційно-конвективного тепломасообміну між усіма визначальними об'єктами всередині вібраційної сушарки з ІЧ-енергопідведенням. На основі теплового і матеріального балансів визначено рівняння, які описують основні динамічні характеристики режиму сушіння олієвмісного матеріалу в безперервно діючій ІЧ-сушарці.

Авторами в роботі [4] запропоновано технології адресної доставки енергії для інтенсифікації тепломасопереносу при переробці харчової сировини. У основі запропонованих гіпотез – хвильові технології комбінованої

електромагнітної і вібраційної дії. Обґрунтовано механізми, ефекти і математичні моделі бародифузії і дії вібраційних полів.

Нами запропонована установка для ІЧ-сушіння насіння соняшнику вібраційної дії.

В дослідях фіксувалось тривалість процесу, температура і маса соняшника на початку та в кінці обробки. Питома маса матеріалу (g) показує масу (m) продукту на одиницю поверхні обробки (F), а питома потужність - ІЧ-енергію, яка витрачається на 1 м<sup>2</sup> оброблюваної поверхні.

Таблиця 1– Діапазон дослідження процесу ІЧ - сушіння

Сировина	Питома потужність ІЧ, кВт/м <sup>2</sup>	Середня температура насіння, T, °С	Завантаження, g, кг/м <sup>2</sup>	Тривалість процесу τ, хв
Насіння соняшнику	3,0...6,0	34...44	4,11...8,22	30...60

Досліди проводилися при температурі повітря у приміщенні 20° С, відносній вологості повітря у приміщенні 65 %. Вивчався вплив потужності підведеної енергії на середню швидкість процесу сушіння. Досліди проводились при швидкості руху зерна по лотку 0,025 м/с, і питомому завантаженні 4,11 кг/м<sup>2</sup>. Кількість питомої вологи визначали за початковою і кінцевою вологістю соняшника. Швидкість сушіння розраховувалась за кількістю питомої вологи і часу, протягом якого на насіння соняшнику впливало ІЧ-випромінювання.

На основі проведених досліджень запропонована принципова схема вібротлочної моношарної сушарки переміжного інфрачервоного нагрівання.

Таким чином:

1. Виконано комплексні експериментальні дослідження впливу режимних параметрів (питомого навантаження і потужності) на кінетику ІЧ-сушіння зерна соняшнику у вібраційній лабораторній інфрачервоній моношарній вібросушарці.

2. Вібраційна моношарна сушарка переміжного інфрачервоного нагрівання дозволяє зменшити питомі енерговитрати приблизно у 1,2...1,3 рази, порівняно з конвекційною сушаркою.

Література:

1. Шаповаленко О.І., Шаран О.В. Вплив інфрачервоного сушіння на якість проростання зерна пшениці / Наукові праці Одеської державної академії харчових технологій, 2002. Вип. 24. С. 22-24.

2. Pawar, S.B. Thorat, B.N. (2011) Infrared drying of alumina-silicateminerall cake. Drying Technology, 29(7), 819–824.

3. Bandura, V. Kalinichenko, R. Kotov, B.SpirinA. (2018) Theoretical rationale and identification of heat and mass transfer processes in vibration dryers with IR-energy supply. Eastern-European Journal of Enterprise Technologies, 4/8(94), 50-58.

4. Oleg Burdo, Valentyna Bandura, Aleksandr Zykov, Igor Zozulyak, Julia Levtrinskaya, Elena Marenchenko (2017) Development of wave technologies to intensify heat and mass transfer processes. Eastern-European Journal of Enterprise Technologies, 4/11(88), 34-42.

## ОБҐРУНТУВАННЯ СКЛАДУ ШОКОЛАДНОЇ ПАСТИ ПІДВИЩЕНОЇ БІОЛОГІЧНОЇ ЦІННОСТІ

Лазарєва Т.А., доктор пед. наук, проф.,  
Цихановська І.В., доктор тех. наук, доц.,  
Благий О.С., канд. пед. наук, ст. викл.

*Українська інженерно–педагогічна академія*

Сучасне людство відчуває несприятливу дію техногенних, психогенних та екологічних чинників, результатом яких є стрімкий розвиток запальних процесів в організмі людини, онкологічних захворювань, багатьох захворювань серцево–судинної системи (інфаркти, гіпертонія, атеросклероз та ін.), шлунково–кишкового тракту (гастрити, язви шлунка та дванадцятипалої кишки, коліти, запори та ін.). Зупинити розвиток патологічних процесів можна у разі підвищення захисних та адаптаційних процесів в організмі людини.

Одним із напрямків вирішення проблеми є вживання функціональних продуктів, що містять поліненасичені жирні кислоти, харчові волокна, вітаміни та мінеральні речовини. Джерелом постачання до організму людини поліненасичених жирних кислот є рослинні олії, насіння та горіхи.

Об'єктом нашого дослідження було обрано шоколадні пасти, які зараз користуються популярністю як серед дорослих, так і дітей. Вони є гарним доповненням сніданку, швидким перекусом у робочий день та вишуканим десертом. До складу традиційних шоколадних паст входить цукор, модифіковані рослинні олії, сухе молоко, какао–порошок, горіхова паста, емульгатори та ароматизатори. Більшість шоколадних паст висококалорійні за рахунок наявності жирів та вуглеводів. На жаль, у складі шоколадних паст недостатньо білків, поліненасичених жирних кислот, харчових волокон, вітамінів та мінеральних речовин. Тому, такі шоколадні пасти характеризуються низькою біологічною цінністю.

Метою нашого дослідження стало обґрунтування складу шоколадної пасти підвищеної біологічної цінності. Нами пропонується склад шоколадної пасти, яка містить авокадо, какао–порошок, мед, подрібнені насіння льону, соняшника, гарбуза та кунжуту.

Плід авокадо багатий на поліненасичені жирні кислоти. У 100 г продукту міститься 2 г білка, 15 г жирів, 1,8 г вуглеводів, 6,7 г харчових волокон. Плоди містять вітаміни групи В (В5 – 1.389 мг, В6 – 0.257 мг, В9 – 81 мкг), вітамін С (10 мг), фолієву кислоту, провітамін А, вітаміни Е, D і К, мінеральні речовини – кальцій, кремній, калій (485 мг), натрій, фосфор (52 мг), мідь (190 мкг, залізо і магній. Лікувальні властивості авокадо обумовлені його багатим вітамінно–мінеральним складом м'якоті. Підвищена кількість калію та магнію дозволяє підтримувати та нормалізувати серцеву діяльність, сприяє нормалізації нервової системи. Наявність магнію та кальцію зміцнює кісткову тканину, зміцнює зубну емаль. Сполучення міді, заліза та вітамінів групи В сприяють покращенню складу крові, підвищенню гемоглобіну. Наявність у складі плоду

вітаміну С, Е, антиоксидантів обумовлює його можливості підтримувати імунітет.

Основними компонентами насіння льону є білки та олія. Білки лляного насіння складають до 23 % та містять всі незамінні амінокислоти. Насіння льону містить 30–40 % жирних кислот, у тому числі 35–45% гліцеридів ліноленової кислоти, 25–35% лінолевої, 15–20% олеїнової кислоти та незначну кількість (8–9%) гліцеридів пальмітинової та стеаринової кислот. У насінні міститься до 12 % слизистих речовин, 12–26% вуглеводів, 0,15% ефірної олії, органічні кислоти, фітостерини, ферменти. До складу насіння льону входять мінеральні речовини, вітаміни тощо. Зокрема, в ньому міститься: кальцій, фосфор, тіамін, рибофлавін, ніацин, пантотенова кислота, холін [1].

Завдяки наявності поліненасичених жирних кислот вживання насіння льону сприяє зниженню вмісту холестерину та підвищує концентрацію фосфоліпідів в крові, є корисним для профілактики атеросклерозу, покращення ліпідного обміну в організмі людини. Насіння льону володіє протизапальною, знеболюючою, антисклеротичною та легкою послаблюючою дією.

Насіння соняшнику містить білки, до складу яких входять майже всі незамінні амінокислоти, насичені жирні кислоти (8...10 %), ненасичені (80...90 % загальної кількості), харчові волокна. До складу насіння соняшнику входять дубильні речовини (1,48 %), вітамін D, токоферол, мінеральні елементи, ферменти. У соняшнику є також вітаміни В1, В2, РР, Е [1].

Насіння гарбуза є джерелом цінних біологічно активних речовин. У його складі виявлено значну кількість білку (35%), жиру (40–55%), ефірні олії, фітостерин кукурбітол, кукурбітин – 0,5%, фітин, органічні кислоти – саліцилова, яблучна; вітаміни – каротин, каротиноїди, аскорбінову кислоту та вітаміни групи В (В1, В2, РР) – до 0,2%. Завдяки багатому складу гарбузове насіння володіє протизапальною, лактаційною, сечогінною та легкою послаблюючою дією [1].

У насінні кунжуту є білки (19–27%), розчинні вуглеводи (16–20%), фіто- та ситостерини, фітин, амінокислоти, токоферол, холін. Особливістю насіння кунжуту є наявність значної кількості кальцію (975 мг у 100 г). Насіння кунжуту володіє тонізуючою, загальнозміцнюючою, протизапальною, знеболюючою дією [1].

Такий склад шоколадної пасти обумовлює поліфункціональну дію на організм людини, характеризується підвищеною біологічною цінністю.

#### Література:

1. Нуралиев Ю.Н. Лекарственные растения / Ю. Н. Нуралиев – Душанбе: «Маориф», 1988. – 285с.

## УДОСКОНАЛЕННЯ ТЕХНОЛОГІЇ ПРІСНОГО ТІСТА ІЗ ПОРОШКОМ *ATHERINA PONTICA* ТА БОРОШНОМ ПРОРОЩЕНОГО ЗЕРНА ПШЕНИЦІ

<sup>1</sup>Кравченко М.Ф., доктор техн. наук, проф.,

<sup>2</sup>Данилюк І. П., канд. техн. наук

<sup>1</sup>Київський національний торговельно-економічний університет

<sup>2</sup>Чернівецький торговельно-економічний інститут КНТЕУ

Завданням сучасної харчової технології є виробництво високоякісних продуктів із заздалегідь визначеними хімічним складом, харчовою цінністю та функціональними властивостями. На сьогоднішній день більшість населення України поступово знижує кількість споживання м'ясних, рибних продуктів, які містять білок, овочів та фруктів, які збагачують організм людини вітамінами, мінеральними речовинами, харчовими волокнами, але навпаки збільшилось споживання хлібобулочних, кондитерських виробів, цурку, що призводить до незбалансованості харчування та ряду захворювань [1].

У харчуванні людини значне місце посідають борошняні кулінарні вироби із прісного тіста, які користуються попитом у населення завдяки приємному зовнішньому вигляду та гарним смаковим якостям. За рахунок застосування різних фаршів асортимент страв із прісного тіста досить різноманітний.

У зв'язку з цим, планується вдосконалити процес приготування прісного тіста за рахунок нетрадиційної сировини, а саме – порошку *A. pontica* [2] та борошна пророщеного зерна пшениці, отриманого із цільнозмеленого зерна пшениці попередньо пророщеного у розчині морської харчової солі (борошно «Здоров'я») [3].

Особливістю порошку *A. pontica* є високий вміст повноцінних білків із збалансованим амінокислотним складом, мінеральних речовин, зокрема кальцію ( $2745 \pm 8,4$  мг/100 г), магнію ( $124,6 \pm 9,1$  мг/100 г), фосфору ( $192,5 \pm 7,3$  мг/100 г) та високий ступінь подрібнення (розмір часточок основної фракції становить до 150 мкм). Борошно пророщеного зерна пшениці визначається високим вмістом клітковини (8,7 г/100 г), вітамінів, зокрема В<sub>1</sub> (0,76 мг), В<sub>2</sub> (0,39 мг), В<sub>3</sub> (7,02 мг), В<sub>6</sub> (0,88 мг), В<sub>9</sub> (0,08 мг), мікро- та мікроелементів: залізо – 5,31 мг, цинк – 2,67 мг, купрум – 32,00 мг, йод – 491,00 мг, кальцій – 82,00 мг, фосфор – 110,00 мг, магній – 160,00 мг, калій – 348,00 мг [4].

Раціональну концентрацію порошку *A. pontica* та борошна пророщеного зерна пшениці визначали з урахуванням зміни якості клейковини, а саме кількості сухої та сирої клейковини, пружності та розтяжності і сенсорної оцінки: колір, запах, консистенція.

Враховуючи проведені лабораторні дослідження приготування виробів з модельних тістових композицій, порошок *A. pontica* використовували в концентрації 5 – 20 %, борошно пророщеного зерна пшениці – 10 – 50 % від маси пшеничного борошна вищого сорту. Тому що внесення добавок менше 5

та 10 % відповідно є не доцільно з точки зору підвищення харчової та біологічної цінності, а більше 20 % та 50 % – призводить до суттєвого погіршення органолептичних показників якості готових виробів з композитної суміші.

Вплив концентрацій порошку *A. pontica* та борошна пророщеного зерна пшениці на властивості клейковини прісного тіста наведені в табл. 1-2.

Таблиця 1 – Вплив порошку *A. pontica* на властивості клейковини прісного тіста

Показник якості клейковини	Значення показника в зразках				
	Контроль	Дослід 1	Дослід 2	Дослід 3	Дослід 4
Кількість сирової клейковини, %	28,3±1,2	27,6±1,1	27,0±1,2	26,2±1,2	25,4±1,1
Кількість сухої клейковини, %	9,9±0,3	9,8±0,2	9,6±0,1	9,4±0,1	9,2±0,1
Пружність на приладі ІДК, од. приладу	80±4	76±3	72,2±2	66±2	61±1
Розтяжність, см	15,0±0,6	14,5±0,6	14,0±0,4	13,0±0,4	12,0±0,4

Примітка: Контроль – прісне тісто виготовлене за традиційною технологією  
 Дослід 1 – 5 % порошку *A. pontica* до маси борошна вищого сорту  
 Дослід 2 – 10 % порошку *A. pontica* до маси борошна вищого сорту  
 Дослід 3 – 15 % порошку *A. pontica* до маси борошна вищого сорту  
 Дослід 4 – 20 % порошку *A. pontica* до маси борошна вищого сорту

Таблиця 2 – Вплив борошна пророщеного зерна пшениці на властивості клейковини прісного тіста

Показник якості клейковини	Значення показника в зразках					
	Контроль	Дослід 5	Дослід 6	Дослід 7	Дослід 8	Дослід 9
Кількість сирової клейковини, %	28,3±1,2	27,8±1,1	27,3±1,2	27,0±1,2	26,6±1,1	26,1±1,2
Кількість сухої клейковини, %	9,9±0,3	9,8±0,2	9,7±0,1	9,6±0,1	9,3±0,1	9,1±0,1
Пружність на приладі ІДК, од. приладу	80±4	78±3	75±2	72±2	70±1	66±1
Розтяжність, см	15,0±0,6	15,0±0,6	14,5±0,4	14,0±0,4	13,0±0,4	12,0±0,3

Примітка: Контроль – прісне тісто виготовлене за традиційною технологією  
 Дослід 5 – 10 % борошна пророщеного зерна пшениці до маси борошна вищого сорту  
 Дослід 6 – 20 % борошна пророщеного зерна пшениці до маси борошна вищого сорту  
 Дослід 7 – 30 % борошна пророщеного зерна пшениці до маси борошна вищого сорту  
 Дослід 8 – 40 % борошна пророщеного зерна пшениці до маси борошна вищого сорту  
 Дослід 9 – 50 % борошна пророщеного зерна пшениці до маси борошна вищого сорту

Із отриманих даних видно, що внесення порошку *A. pontica* та борошна пророщеного зерна пшениці призводить до зниження кількості та якості сирової

та сухої клейковини у порівнянні із контрольним зразком, так при внесенні порошку *A. pontica* та борошна пророщеного зерна спостерігається зниження вмісту сухої клейковини на 2,3 % – 8,8 % та 1,7 – 7,8 % відповідно, а сухої на 1,01 % – 7,07 % та 1,01 – 8,08 % відповідно.

Внесення порошку *A. pontica* та борошна пророщеного зерна пшениці надає значного зміцнювального ефекту клейковинним білкам пшеничного борошна, що свідчить про зменшення показника пружності клейковини в дослідних зразках № 1 – 4 на 5 – 23,7 %, № 5 – 9 на 2,5 % – 17,5 %. Додавання 5 – 20 % порошку *A. pontica* та борошна пророщеного зерна пшениці у концентрації 20 % – 50 % сприяє зниженню розтяжності клейковини на 3,3 % – 20 %.

Проведена сенсорна оцінка композитних сумішей із борошном вищого сорту, порошком *A. pontica* та борошном пророщеного зерна пшениці дозволила встановити, що під час збільшення концентрації порошку *A. pontica* більше ніж 10 % спостерігалось зниження показників сенсорної оцінки модельних тістових композицій, а при концентрації борошна пророщеного зерна пшениці більше ніж 30 % дослідні зразки характеризувались нижчими показниками якості, а саме суттєвого погіршення кольору модельних тістових композицій та відчутного збільшення вираженості рибного запаху.

Отже, з результатів досліджень якості прісного тіста та сенсорної оцінки можна зробити висновок, що під час створення композитної борошняної суміші, з точки зору мінімальної зміни реологічних властивостей прісного тіста на основі композитної борошняної суміші та покращених органолептичних показників модельних тістових композицій встановлено раціональне співвідношення борошна вищого сорту, порошку *A. pontica* та борошна пророщеного зерна пшениці у співвідношенні 6 : 1 : 3.

Проведені дослідження дозволили встановити, що від вмісту концентрацій порошку *A. pontica* та борошна пророщеного зерна пшениці значною мірою залежить якість прісного тіста. Проаналізовано вплив концентрацій порошку *A. pontica* та борошна пророщеного зерна пшениці на кількість сирої та сухої клейковини, пружність і розтяжність. Дослідження показників якості клейковин прісного тіста та його сенсорні показники дозволили встановити раціональну концентрацію добавок у композитній борошняній суміші для прісного тіста 6:1:3.

#### Література:

1. Сімахіна Г. О., Науменко Н. В. Харчування як основний чинник збереження стану здоров'я населення. *Проблеми старення и долголетия*. Київ, 2016, Вип. 25 (№ 2). С. 204–214.
2. Кравченко М. Ф., Шаповал С. Л., Данилюк І. П. Кінетика процесу сушіння рибного концентрату із атерини чорноморської. *Товари і ринки*. Київ, 2017. №1. С. 131–139.
3. Кравченко М. Ф. Криворучко М. Ю., Поп Т. М. Якість борошна із зерна пшениці, пророщеного в розчині морської харчової солі. *Товари і ринки*. Київ, 2012. №2. С. 106–111.



4. Данилюк І. П. Технологія борошняних кулінарних виробів з порошком *Atherina pontica* : автореферат дис. ... канд. техн. наук : 05.18.16. Київ. нац. торг.-екон. ун-т. – Київ, 2018. 19 с.

## ОБҐРУНТУВАННЯ ІНГРЕДІЄНТНОГО СКЛАДУ ЯГІДНОГО ЖЕЛЕ АНТИАНЕМІЧНОГО СПРЯМУВАННЯ

Євлаш В.В., доктор техн. наук, проф.,  
Зівенко К.В., магістрант

*Харківський державний університет харчування та торгівлі*

У ставленні до харчування широких верств населення зараз спостерігається два потужних різноспрямованих вектора:

– з одного боку, швидкості життя призводить до того, що велика кількість людей (переважно - офісні працівники) не обідають в принципі або витрачають на обідню перерву дуже незначний час [1]. Опитування показують, що 73% не роблять годинної перерви на обід, 24% - взагалі не харчуються в робочий час. Повноцінний і збалансований прийом їжі замінюється на швидкі перекушування, найчастіше безпосередньо на робочому місці, або на чай / каву з десертом на протязі доби в найближчому підприємстві громадського харчування. Основний їжею при цьому стають снеки, десерти, кондитерські вироби.

– з іншого боку, в усьому світі і в Україні зокрема, зростає цікавість до тематики здоров'я і здорового харчування. Статистика пошукових запитів в Google за останні 10 років:

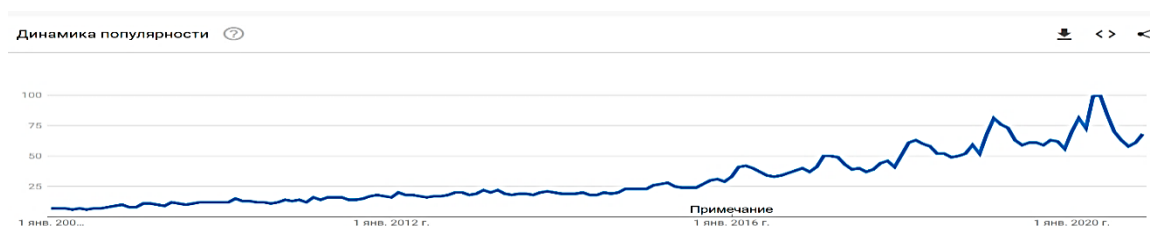


Рис. 1. Динаміка пошукового запиту «ПП» (правильне харчування) з 1 січня 2009 року по поточний момент.

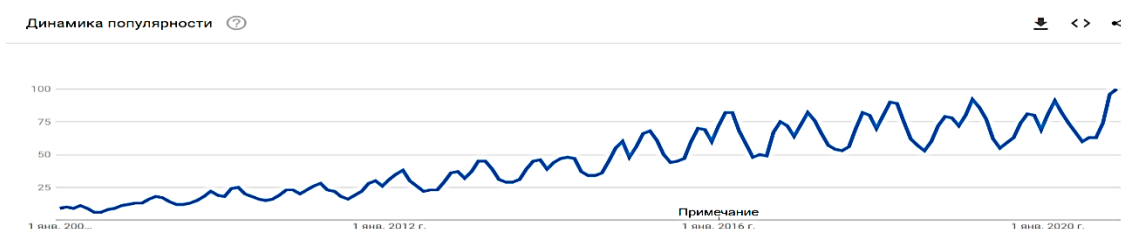


Рис. 2. Динаміка пошукового запиту «вітаміни» з 1 січня 2009 року по поточний момент.

Це проявляється в зростанні попиту на дієтичні добавки, в збільшенні кількості населення з альтернативними поглядами на харчування, в загальному зростанні інтересу до тематики ЗСЖ (здоровий спосіб життя), правильне харчування, збалансоване харчування. Світова пандемія з COVID тільки підсилює цю цікавість.

Таким чином, розробка технологій десертів, збагачених есенціальними мікронутрієнтами, дозволить частково вирішити проблему їх дефіциту в сучасному раціоні («швидких перекусів»).

Серед дефіцитних мікроелементів особлива увага приділяється залізу, так як за даними ВООЗ анемія зустрічається майже у 2 млрд. жителів планети. На частку залізодефіцитних анемій відноситься близько 80% всіх анемій. Для забезпечення організму людини необхідно щоб з продуктами харчування надходило 15 ... 17 мг загального заліза на добу або 2 ... 3 мг гемового (органічного) заліза [2, 3].

Науковцями ХДУХТ була розроблена дієтична добавка «Нутріо-Гем» (ТУ У 10.8-2257917723-001:2014) яка виготовляється промисловістю і містить стабілізоване гемове (органічне) залізо. Добавка може використовуватись, як інгредієнт при виробництві продуктів лікувально-профілактичного та дієтичного харчування. Добавка має необхідні функціонально-технологічні і фізіологічними властивості і рекомендована МОЗ України для профілактики і лікування залізодефіцитних анемій [4, 5, 6]

Нами було обгрунтовано інгредієнтний склад та удосконалено технологію желе ягідного [7]. Обгрунтована можливість використання заморожених ягід чорної смородини і дієтичної добавки «Нутріо-Гем». Вибір ягід чорної смородини обумовлений їх високою поживною цінністю і багатим мікронутрієнтним складом [8]. Тим паче, що при заморожуванні відбувається збереження всіх цінних мікронутрієнтів, крім того спостерігається збільшення кількості доступних органічних кислот на 41%, підвищується кількість доступних для засвоєння антоціанів на 148%, а зменшення вмісту аскорбінової кислоти незначне (11%), крім того використання заморожених ягід дозволить уникнути сезонності [9].

Отриманий продукт - желе з ягід чорної смородини антианемічного спрямування відрізняється високими органолептичними властивостями і має склад наведений у таблиці 1.

Таблиця 1 – Мікронутрієнтний склад желе ягідного антианемічного спрямування у (150 г)

Мікронутрієнт	Кількість, мг	Кількість від добової потреби, %
Аскорбінова кислота (Вітамін С)	75,0	81
Гемове залізо	1,0	50
Антоціани	127,0	50
Катехини	17,3	17,3

Як видно з таблиці 1 при вживанні 150г ягідного желе може бути задоволена добова потреба організму: у залізі на 50%, у вітаміні С на 81%, а також у антиоксидантах.

## Література:

1. <https://www.vedomosti.ru/management/articles/2018/10/23/784474-menshe-vremeni-na-obedi>
2. «Про затвердження Норм фізіологічних потреб населення України в основних харчових речовинах і енергії», Наказ МОЗ України №1073 від 03.09.2017 <https://zakon.rada.gov.ua/laws/show/z1206-17#Text>
3. Гульченко Л. П. О профилактике заболеваний, обусловленных дефицитом микронутриентов [Электронный ресурс] / Л. П. Гульченко. – Режим доступа : <http://www.rospotrebнадzor.ru/>.
4. Євлаш В. В. Зміна вмісту різних форм гемоглобіну під час нагрівання з введенням до рецептури добавки натрій карбоксиметилцелюлози / В. В. Євлаш, К. Д. Розанова, А. В. Гавриш // Прогресивні ресурсозберігаючі технології та їх економічне обґрунтування у підприємствах харчування. Економічні проблеми торгівлі : зб. наук. пр. / ХДУХТ. – Харків, 2004. – Ч. 1. – С. 69–72.
5. Исследование функционально-технологических свойств добавки «Гемовитал» / В. В. Евлаш, Н. И. Погожих, Л. А. Чернова, Е. Д. Розанова // зб. наук. праць ЛНАУ. Сер. Технічні науки. – Луганськ, 2008. – № 87. – С. 62–66.
6. Евлаш В. В. Актуальность применения биологически активных добавок в профилактике железодефицитных состояний и рекомендации по их внесению в функциональные продукты питания / В. В. Евлаш, Н. И. Погожих, В. А. Винникова // Восточно-Европейский журнал передовых технологий. – 2004. – № 2 (8). – С. 22–24.
7. Сборник технологических нормативов. Сборник рецептов блюд и кулинарных изделий для предприятий общественного питания. Под. Редакцией Ф.Л. Марчука, ISBN 5-88676-044-X, Хлебпродинформ, 1996 г, стр. 227 – 338
8. Скрипников, Ю. Г. Хранение и переработка овощей, плодов и ягод [Текст] / Ю. Г. Скрипников. - М.: Агропромиздат, 1986. – 205 с.
9. Мясичева Н. В., Научное обоснование технологии производства жележных продуктов из ягод смородины красной и черной, диссертация на соискание ученой степени доктора сельскохозяйственных наук, «ОРЛОВСКИЙ ГОСУДАРСТВЕННЫЙ УНИВЕРСИТЕТ ИМЕНИ И.С. ТУРГЕНЕВА»

## ОБГРУНТУВАННЯ ДОЦІЛЬНОСТІ РОЗРОБКИ ФУНКЦІОНАЛЬНИХ М'ЯСНИХ ВИРОБІВ З ВИКОРИСТАННЯМ ПСИЛІУМУ (*Plantago psyllium L.*)

**Большакова В.А.**, канд. техн. наук, доц.,  
**Дроменко О.Б.**, канд. техн. наук, доц.,  
**Онищенко В.М.**, канд. техн. наук, доц.,  
**Янчева М.О.**, доктор техн. наук, проф.

*Харківській державний університет харчування та торгівлі*

В країнах з високим рівнем життя науково-технічний прогрес інтегрується в усі сфери життєдіяльності, в тому числі у харчову промисловість. Перспективними напрямками розвитку якої є впровадження іноваційних біотехнологій, підвищення глибини переробки сировини та вторинних ресурсів, залучення нових видів, розширення асортименту спеціалізованих продуктів із заданими якісними характеристиками. Одним з ключових векторів розширення асортименту харчових виробів є функціональні продукти [1].

Функціональні продукти харчування повинні вирішувати проблеми розбалансованості харчового раціону, призначені для систематичного вживання різними групами здорового населення; знижують ризики аліментарних захворювань, попереджують дефіцит харчових речовин, зберігають та покращують здоров'я завдяки наявності у складі функціональних харчових інгредієнтів. В якості функціональних інгредієнтів застосовують речовини рослинного, тваринного, мікробного, мінерального походження, живі мікроорганізми в кількості не менш 15 % від добової потреби в перерахунку на одну порцію.

М'ясо, як і більшість видів м'ясної сировини, є натуральним фізіологічним функціональним продуктом, в якому функціональними харчовими інгредієнтами виступають білок, окремі амінокислоти (триптофан, лізин, метіонин), макро і мікроелементи (залізо, фосфор, цинк, мідь, хром, селен, фтор, калій, сера), деякі вітаміни (РР). При розробці нових продуктів харчування потрібно враховувати, що проста заміна в традиційній рецептурі одних інгредієнтів іншими суттєво відображається на їх споживчих властивостях. Необхідним є обгрунтований кількісний підбір компонентів сировини та добавок, що забезпечують задані органолептичні, технологічні і функціональні характеристики готової продукції.

Розроблено концепцію створення спеціалізованих продуктів на м'ясній основі: білкова складова поєднує білок тваринного (яловичина, свинина, м'ясо курей та індичок) й рослинного походження (нут, продукти переробки соєвих бобів, круп'яні та зернові культури); продукти повинні бути збагачені вітамінами, макро- та мікроелементами при оптимальному їх співвідношенні, поліненасиченими жирними кислотами, харчовими волокнами; жировий компонент може бути сформований жиром м'ясної сировини та рослинних олій

(соняшnikової, кукурудзяної, лляної, соєвої та іншими); джерелом вуглеводів мають бути рослинні продукти (зернові, овочі, що містять в достатній кількості харчові волокна та клітковину); енергетична цінність 100 г продукту повинна бути у межах 150-200 ккал [2].

В останні роки отримано вагомі наукові результати щодо перспектив залучення баластних речовин в харчові системи, але в зв'язку зі зростанням сегменту препаратів баластних речовин на вітчизняному ринку та доцільності розширення асортименту м'ясних продуктів розробка підходів та способів дозованого застосування баластних речовин при забезпеченні заданих та покращених показників є важливим науково-практичним завданням. Потребує уточнення властивостей джерел баластних речовин стосовно до технології продуктів різних асортиментних груп, адаптація до умов виробництва. При цьому наряду зі збагаченням м'ясних продуктів харчовими волокнами необхідно вирішити технологічну задачу формування необхідної консистенції та поліпшення функціональних властивостей м'ясних систем.

Основними властивостями харчових волокон є їх розчинність та здатність ферментуватися кишковими бактеріями. Перспективним інгредієнтом, з нашої точки зору, є псиліум — натуральні гідрофільні харчові волокна з оболонки насіння подорожника (*Plantago psyllium* L.). У 100 г псиліума міститься 1,5 г білків, 0,5 г жирів, 85 г клітковини. Клітковина псиліума складається з трьох основних фракцій. Фракція А (25 %) — нерозчинна в лужному середовищі та не ферментується бактеріями, ця фракція є баластною речовиною (наповнювачем), яка нормалізує роботу кишківника, а також впливає на осмотичний тиск. Фракція В (55—65 %) представлена арабіноксиланом, який складається з каркаса на основі ксилози з боковими ланцюгами, що містять арабінозу і ксилозу. Ця фракція є головним фізіологічно активним компонентом псиліуму. Фракція С (не більш 20 %) — в'язка, але швидко ферментується — сповільнює евакуацію із шлунка та має пребіотичні властивості. Ферментація даної фракції супроводжується стимулюванням зростання біфідо та лактобактерій. Завдяки такій поліфракційній структурі псиліум має комплексний вплив на організм в цілому. Він знижує ризик розвитку серцево-судинних захворювань, поліпшує вуглеводний обмін, здатен попередити розвиток діабету, жовчнокам'яної хвороби, є найпотужнішим ентеросорбентом [2, 3].

Задля конкретизації функціонально-технологічних властивостей псиліуму, виявлення його ролі у створенні м'ясних емульсій і обґрунтування технологічних параметрів підготовки було вивчено його ступень розчинності, водопоглинальну (ВПЗ), жирутримувальну здатність (ЖУЗ), вологозв'язувальну здатність (ВЗЗ).

Сорбція води та жиру – важливі характеристики харчових систем, які впливають на властивості кінцевого продукту. Експериментальні дані свідчать про те, що при вихідних умовах (рН=6,0; t=20 °С) ступінь розчинності псиліуму складає 14,0±0,2 %, ВПЗ – 5,6±0,1 г/г, ЖУЗ – 4,2±0,1 г/г, ВЗЗ – 44,2±0,1 г/г. Отриманий комплекс даних свідчить про високий функціональний потенціал псиліуму. Для модельних зразків фаршевих вистем з внесенням псиліуму

встановлено позитивну кореляцію між ВЗЗ та кількістю введеної добавки, при цьому зафіксовано зміщення рН рецептурної суміші в нейтральний бік від ізоелектричної точки м'ясного білка. В результаті проведених досліджень встановлено, що максимум зв'язування вологи в модельних фаршевих системах досягається при вмісті харчових волокон *Plantago psyllium* L. в кількості 2,3%, що відповідає 19 % добової потреби.

Таким чином, проведений комплекс досліджень свідчить, що введення до складу м'ясних систем харчових волокон, зокрема *Plantago psyllium* L., сприяє збагаченню складу та вирішує технологічні завдання формування необхідної консистенції та поліпшення функціональних властивостей м'ясних систем.

#### Література:

1. Bigliardi, B. & Galati, F. (2013). Innovation trends in the food industry: the case of functional foods. *Trends in Food Science & Technology*, No 31(2), P. 118–129.
2. Устинова, А.В. Состояние и перспективы развития мясной индустрии в области здорового питания / А.В.Устинова // Пищевая промышленность. – 2010. – № 3. – С. 8–19.
3. Полевая Е. В. Энтеросорбционные свойства псиллиума ("Мукофалька") и возможные механизмы его действия при кишечных инфекциях / Е. В. Полевая, Т. Я. Вахитов, С. И. Ситкин. // Сучасна гастроентерологія. – 2012. – № 5. Режим доступу: [http://nbuv.gov.ua/UJRN/SGastro\\_2012\\_5\\_18](http://nbuv.gov.ua/UJRN/SGastro_2012_5_18).
4. Губергриц Н. Б. Современные возможности лечения ожирения и метаболического синдрома препарата на основе клетчатки / Н.Б. Губергриц, Н.В. Беляева, А.Е. Клочков, П.Г. Фоменко, Л.А. Ярошенко // Рациональна фармакотерапія. – 2019. - № 1-2. – С. 44–50

## ДОСЛІДЖЕННЯ ВПЛИВУ ЧАСУ БЛАНШУВАННЯ НА АДГЕЗІЙНІ ВЛАСТИВОСТІ БАГАТОШАРОВИХ ЧИПСІВ

Дударєв І.М., доктор техн. наук, проф.,  
Панасюк С.Г., канд. техн. наук, доц.

*Луцький національний технічний університет*

На теперішній час все більше уваги приділяється виробництву продуктів оздоровчого призначення, серед яких фруктово-овочеві чипси, які мають поживні та корисні властивості. В Україні виготовляють фруктово-овочеві чипси у вигляді тонких хрустких пластинок із різноманітної, як вітчизняної, так і імпортованої сировини: яблук, груш, моркви, бананів тощо. Як правило, більшість технологій виробництва чипсів включає в себе підготовчі операції фруктів та овочів, операції їх попередньої обробки і, безпосередньо, сушіння сировини, найчастіше, конвективним способом [1-5]. Відомі також технології виробництва фруктово-овочевих чипсів, заключним етапом яких є нанесення на поверхню висушених чипсів ванілі, кориці, шоколадної глазурі тощо.

Для підвищення поживної цінності фруктово-овочевих чипсів запропоновано технологію виготовлення їх дво- або тришаровими: один з шарів – основний – нарізані на пластини певної товщини овочі або фрукти, наприклад, кабачок, морква або яблуко, другий шар – подрібнене насіння льону-довгунця і третій шар – натерті овочі або фрукти. При формуванні багатошарових чипсів проводили бланшування сировини, основною метою якого є забезпечення максимального значення показника липкості сировини, що є основним шаром чипсів. Це сприятиме склеюванню шарів чипсів та забезпечуватиме міцність з'єднання шарів. Тривалість бланшування має бути якомога меншою, щоб уникнути великих втрат поживних речовин та вітамінів в сировині.

Під час дослідження необхідно було визначити адгезійні властивості сировини та здатність шарів чипсів бути з'єднаними та не розсипатися на крихти після сушіння. Тому дослідження передбачали визначення впливу тривалості бланшування сировини основного шару чипсів на прилипання подрібненого насінневого матеріалу до нього.

Суцільний зразок сировини, попередньо бланшований, зважувався та одним боком панірувався в подрібненому насінні. Після панірування зразок знову зважувався. У контрольному варіанті (без бланшування) зразок сировини зважувався двічі до і після панірування. Показник липкості сировини основного шару чипсів розраховувався за формулою:

$$\lambda = \frac{m_2 - m_1}{s}, \quad (1)$$

де  $\lambda$  – показник липкості сировини основного шару чипсів, г/см<sup>2</sup>;

$m_1$  – маса зразка сировини основного шару чипсів, г;

$m_2$  – маса зразка сировини основного шару чипсів після його



панірування з одного боку подрібненою насінневою сировиною, г;

$s$  – площа поверхні зразка сировини основного шару чипсів, що панірується,  $\text{см}^2$ .

Результати дослідження показали, що тривалість  $t$  бланшування має суттєвий вплив на показник липкості  $\lambda$ .

Втрати чипсів визначалися після сушіння та охолодження зразків шляхом їх переміщення у місткості паралелепіпедної форми, яка оберталась навколо горизонтальної осі. Втрати чипсів розраховувалися за залежністю:

$$\eta = \frac{m_4}{m_3 + m_4} \cdot 100\%, \quad (2)$$

де  $\eta$  – втрати чипсів, %;

$m_3$  – маса цілих чипсів після обертання місткості, г;

$m_4$  – маса крихт чипсів після обертання місткості.

При проведенні дослідження з визначення втрат  $\eta$  двошарових чипсів, основним шаром яких були пластини кабачків (К), моркви (М), яблук (Я), запаніровані у подрібненому насінні льону (Л), були отримані результати, представлені на рис. 1.

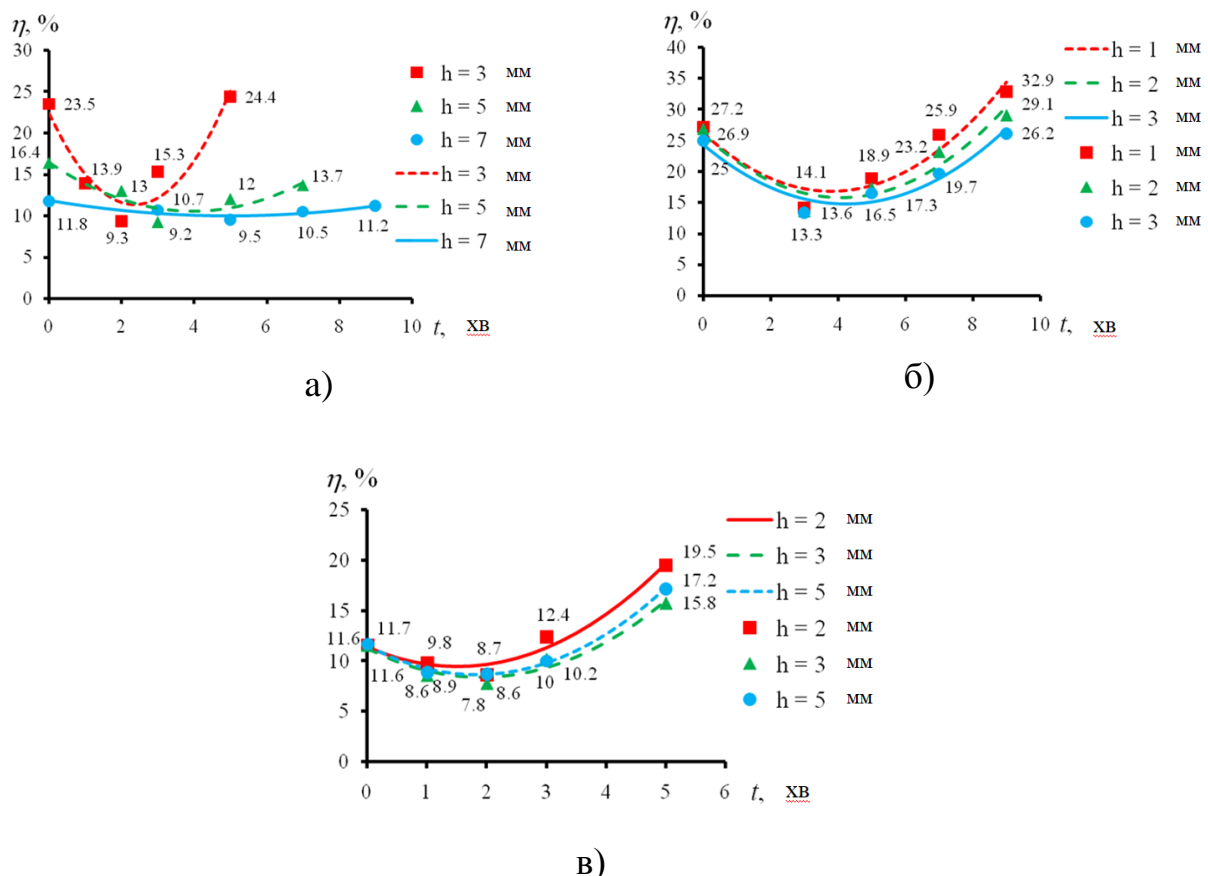


Рис. 1. Вплив часу бланшування  $t$  на втрати  $\eta$  двошарових чипсів з різною товщиною пластин: а – чипси (К+Л); б – чипси (М+Л); чипси (Я+Л).

Аналіз результатів дослідження (рис.1, а) із визначення втрат  $\eta$  чипсів (К+Л) у вигляді крихт показав, що у чипсах (К+Л), в яких після бланшування

шматочки кабачків мали найбільший показник липкості  $\lambda$ , втрати чипсів (К+Л) були найменшими. При товщині нарізування кабачків 3 мм найменші втрати чипсів були 9,3% у варіанті з тривалістю бланшування кабачків 2 хв. При товщині нарізування кабачків 5 мм найменші втрати чипсів були 9,2% у варіанті з тривалістю бланшування кабачків 3 хв. А при товщині нарізування кабачків 7 мм найменші втрати були 8,5% при тривалості бланшування 5 хв. Незалежно від товщини нарізування кабачків, найбільші втрати чипсів спостерігалися для варіантів, в яких кабачки не бланшувалися.

Аналіз втрат  $\eta$  чипсів (М+Л), що представлений на рис. 1, б, вказує на те, що найбільші втрати чипсів були у варіантах, в яких шматочки моркви не бланшувалися. Найменші втрати чипсів (М+Л) були у варіантах, в яких після бланшування шматочків моркви був найвищий показник липкості. Так, найменші втрати чипсів (М+Л) були при тривалості бланшування моркви 3 хв: при товщині нарізування моркви 1 мм – втрати 15,6%; при товщині нарізування моркви 2 мм – втрати 14,8%; при товщині нарізування моркви 3 мм – втрати 13,3%. Необхідно зазначити, що зі зростанням товщини шматочків моркви втрати чипсів зменшувалися.

Результати дослідження з визначення втрат  $\eta$  чипсів (Я+Л) представлені на рис. 1, в. Найбільші втрати чипсів (Я+Л) були у варіантах чипсів з найбільшою тривалістю  $t$  бланшування шматочків яблук. Це ті варіанти, в яких показник липкості  $\lambda$  бланшованих шматочків яблук був найнижчим. Найбільші втрати чипсів (Я+Л) були: при товщині нарізування яблук 2 мм – 19,5%; при товщині нарізування яблук 3 мм – 15,8%; при товщині нарізування яблук 5 мм – 10,3%. У варіантах з найбільшим показником липкості шматочків яблук після бланшування втрати чипсів (Я+Л) були найменшими. Так, найменші втрати чипсів були за тривалості бланшування шматочків яблук 1 хв: при товщині нарізування яблук 2 мм – 10,4%; при товщині нарізування яблук 3 мм – 7,6%; при товщині нарізування яблук 5 мм – 7,3%. Зі зростанням товщини шматочків яблук втрати чипсів (Я+Л) зменшувалися.

На основі аналізу результатів представлених досліджень можна зробити висновок, що кабачки та яблука є найбільш придатною сировиною для основного шару багатошарових чипсів.

#### Література:

1. Пат. 10964 Беларусь, МПК8 А23L 1/212, А23В 7/005. Способ производства пищевого продукта из яблок / Арнаут С.А., Ловкис З.В. – № а20060519; заявл.26.05.2006; опубл. 30.08.2008.
2. Пат. 73160 Україна, МПК9 А23В 7/02, F26В 3/06. Спосіб виробництва яблучних чипсів / Снежкін Ю.Ф., Шапар Р.О., Гусарова О.В.– № U201203590; заявл.26.03.2012; опубл. 10.09.2012. Бюл. № 17, 2012.
3. Пат. 79242 Україна, МПК9 А23В 7/02. Спосіб виробництва чипсів з груш / Снежкін Ю.Ф., Шапар Р.О., Гусарова О.В.– № U201213789; заявл.03.12.2012; опубл. 10.04.2013. Бюл. № 7, 2013.
4. Пат. 111543 Україна, МПК (2006.01) А23В 7/02 (2006.01), F26В 3/02

---

(2006.01), A23L 19/00. Спосіб виробництва морквяних чипсів / Снежкін Ю.Ф., Шапар Р.О. № А 2015 00675; заявл. 28.01.2015; опубл. 10.05.2016. Бюл. № 9, 2016.

5. Шапар Р.О., Снежкін Ю.Ф., Гусарова О.В. Інноваційна технологія виробництва фруктово-овочевих чипсів // Наукові праці ОНАХТ. – Одеса, 2014. – Вип. 45, т.2 – с. 182-185.

## РОЗРОБКА РЕЦЕПТУРИ ЖЕЛЕ КИСЛОМОЛОЧНОГО, ЗБАГАЧЕНОГО ГЕМОВИМ ЗАЛІЗОМ, ДЛЯ ПРОФІЛАКТИКИ ЗАЛІЗОДЕФІЦИТНОЇ АНЕМІЇ

**Євлаш В.В.**, док.тех. наук, проф.,  
**Газзаві-Рогозіна Л.В.**, канд. с.-г. наук, доц.,  
**Коник Т.В.**, магістрант

*Харківський державний університет харчування та торгівлі*

Залізодефіцитна анемія – одне з найпоширеніших захворювань крові у світі. Причинами розвитку залізодефіцитної анемії є: хронічні крововтрати, порушення всмоктування заліза через патології шлунково-кишкового тракту, підвищена потреба в залізі під час вагітності, лактації, швидкого росту організму, постійних інтенсивних навантажень (особливо у професійних спортсменів), неповноцінна дієта, а також аліментарний дефіцит (недостатнє або нерациональне харчування – голодування, вегетаріанство, постування).

Для потреб кровотворення організм людини використовує ендогенне (внутрішнє) джерело заліза, що сконцентроване в гемоглобіні, міоглобіні та у складі ферментів.

З екзогенного (зовнішнього) заліза, яке поступає з їжею за добу (10-15 мг), всмоктується не більше, ніж 10%. Особливо стає актуальним в контексті Covid-19, формування асортименту продуктів, до складу яких входить гемінове (двохвалентне) залізо, що всмоктується краще за гемосидерин (трьохвалентне) із печінки, оскільки постраждали еритроцити при залізодефіцитних станах переносять по органах та системах кисень в меншій кількості, отже ще більше погіршують ситуацію. Розробка технології продуктів функціонального харчування, розширення їх асортименту є одним з пріоритетних напрямків розвитку харчової промисловості [1, 2].

Нормальна кишкова мікрофлора відіграє важливу роль у формуванні та функціонуванні різних органів і систем, що пов'язано з підвищенням загальної неспецифічної резистентності організму людини. До основних представників пробіотичної мікрофлори відносяться облигатні представники нормальної мікрофлори кишківника: біфідобактерії, молочнокислі, пропіоновокислі бактерії, кишкові палички, ентерококки, бактероїди і інші мікроорганізми [3, 4].

Одним з ключових елементів технології збагачених ферментованих кисломолочних продуктів є встановлення складу полікомпонентної закваски, що забезпечує пробіотичні властивості, задані органолептичні (приємний кисломолочний смак, однорідну консистенцію) і санітарно-гігієнічні показники продукту. Також відомо, що наявність солей заліза в поживному середовищі надає сприятливу дію на ріст культур болгарської палички та інших молочнокислих мікроорганізмів [5]. Таким чином ми сподіваємося, що збагачений кисломолочний десерт буде містити залізо в легкозасвоюваній формі, матиме хороші органолептичні властивості, а також високу кількість життєздатних клітин молочнокислих мікроорганізмів.

У виробництві желе кисломолочного використовувалась наступна сировина: желатин харчовий марки П-11 згідно з ГОСТ 11293-89, цукор білий згідно з ДСТУ 4623:2006ГОСТ 31361-2008; вода питна згідно з ДСТУ 7525:2014; молоко 2,5% згідно з ДСТУ 2661:2010; какао-порошок згідно ДСТУ4391:2005.

Як джерело гемового заліза використовували дієтичну добавку «Нутріо-Гем», призначену для збагачення продуктів харчування залізом у формі, що легко засвоюється організмом людини (Fe<sup>2+</sup>), та повноцінним білком, а також використанням її як натурального червоно-коричневого барвника [2].

Кисломолочний продукт отримували згідно нормативно-технічної документації на біфідопродукти закваска бактеріальна «Іпровіт-йогурт». Склад бактеріальної закваски: *Bifidobacterium longum*, *Lactococcus lactis subsp. diacetylactis*, *Streptococcus 100hermophiles*, *Lactobacillus delbrueckii subsp. bulgaricus*.

Дієтична добавка «Нутріо-Гем» містить на 1000 грам добавки: 75,0 г білка, 1,0 г гемового заліза. Дієтичну добавку «Нутріо-Гем» вносили в продукт на стадії заквашування і в готовий кисломолочний продукт в дозуванні 2 г добавки = 0,002 г гемового заліза на одну порцію (200 г), що відповідає добовій нормі дорослої людини. Згідно з наказом МОЗ України №1073 від 03.09.2017 р. «Про затвердження Норм фізіологічних потреб населення України в основних харчових речовинах і енергії» рекомендована добова норма заліза для дорослих складає 15-17 мг, з цієї кількості не менше 2 мг становить гемове залізо.

Для створення рецептурної композиції нового продукту в якості базової була використана класична рецептура і технологія десерту желе кисломолочного.

Підставою для вибору даного продукту в якості базового стало:

– включення в рецептурний склад десерту замість (та разом) з порошком какао, дієтичної добавки «Нутріо-Гем» дозволить зберегти натуральність продукту – шоколадної колір десерту.

– введення дієтичної добавки «Нутріо-Гем» для збагачення гемовим залізом кисломолочних десертів є актуальним, так як молочнокислі продукти практично не мають обмежень по споживанню різними верствами населення і містять вуглевод лактозу, що сприяє всмоктуванню заліза.

Внесення добавки «Нутріо-Гем» проводилось на стадії сквашування і вже в готовий йогурт. Сквашування молока проводили згідно рекомендацій щодо приготування «Іпровіт-йогурту».

Рецептури дослідних зразків десертів наведені в табл.1.

Таблиця 1 – Рецептура дослідних зразків десертів кисломолочного желе при введенні дієтичної добавки «Нутріо-Гем»

Найменування сировини	Маса нетто (г)		
	Зразок №1 («Нутріо-Гем»+какао)	Зразок №2 («Нутріо-Гем»)	Зразок №3 (какао)
1	2	3	4

Продовження таблиці 1

1	2	3	4
Готовий йогурт з молока з використанням кисломолочної закваски	600	600	600
Дієтична добавка «Нутріо-Гем»	10	10	-
Какао-порошок	20	-	20
Цукор	100	100	100
Желатин швидкорозчинний	20	20	20
Ванільний цукор	5	5	5
Шоколад та мигдальні хлоп`я	115	135	125
Вода	130	130	130
Втрати, %	1%	1%	1%
Вихід готової страви	1000	1000	1000

Таким чином 1 порція десерту містить 2 г добавки «Нутріо-Гем», що дорівнює 0,002 г (2 мг) вмісту гемового заліза та складає добову норму заліза для дорослої людини. Виробництво біфідовмісного кисломолочного десерту, збагаченого залізом, не вимагає будь яких додаткових витрат, і може вироблятися в промислових умовах.

#### Література:

1. Габриелян, Д.С. Технологии обогащенных кисломолочных продуктов Д.С. Габриелян, В.А. Грунская // Переработка молока. – 2017. – № 2 (208). – С. 30-35.
2. Евлаш В. В. Научное обоснование технологии диетической добавки и пищевых продуктов антианемической направленности со стабилизированным гемовым железом : дисс. д-р. техн. Наук : 05.18. 16. Харьков, 2009. 381с.
3. Устинова А. В., Солдатова Н. Е., Патиева С.В. Новое поколение функциональных колбасных изделий для коррекции железодифицитных состояний // Все о мясе. 2007. № 2. С. 23-25.
4. Mischke M., Plösch T. The Gut Microbiota and their Metabolites: Potential Implications for the Host Epigenome // Adv Exp Med Biol. 2016. Vol. 902. P. 33–44. DOI: 10.1007/978–3-319–31248–4\_3
5. Solomon A., Bondar M., Dyakonova A. Substantiation of technology of fermented sour-milk desserts with bifidogenic properties. Східно –Європейський журнал передових технологій. 2019. 1/11 (97).

## РОЗРОБЛЕННЯ СХЕМИ ОДЕРЖАННЯ ПЕКТИНОВОГО КОНЦЕНТРАТУ З СОНЯШНИКА

Дейниченко Г.В., доктор техн. наук, проф.,  
Гузенко В.В., канд. техн. наук, доц.,  
Шинкаров В.Ю., магістрант

*Харківський державний університет харчування та торгівлі*

Одним із найважливіших продуктів рослинництва, що має високу біологічну активність, є пектин. Фізіологічна цінність пектину полягає в тому, що він сприяє нормальному перебігу біохімічних процесів і запобігає негативному впливу токсикантів на організм людини. Сьогодні у світі існує дефіцит пектину, середньодобове споживання якого людиною має становити 2–16 мг. Тому поряд із використанням традиційної пектиновмісної сировини – бурякового жому, яблучних і цитрусових вичавків, із метою розширення сировинної бази необхідний пошук інших джерел його отримання, одним із яких є кошики соняшнику [1].

За результатами аналітичних розробок та на базі власних досліджень процесу одержання пектинових речовин із пектиновмісної сировини [2], нами розроблено технологічну схему одержання пектинового концентрату, що може бути використана як план майбутнього дослідження робочих параметрів технологічних стадій виробництва соняшникового пектинового концентрату (рис. 1). Згідно з наведеною схемою основними технологічними процесами одержання соняшникового пектинового екстракту є: екстрагування пектинових речовин, концентрування та очищення пектинового екстракту, його термічна обробка за призначенням.

Екологічність і економічний ефект цієї технології забезпечуються ресурсозбереженням у разі використання безпечних та маловідходних матеріалів і створенням сучасного устаткування для процесів екстрагування та мембранної обробки [2].

Пектинові речовини, що містяться в суцвіттях-кошиках соняшнику, характеризуються відносно високим відсотком нерозчинного пектину порівняно з пектиновими речовинами плодово-ягідної сировини. Вміст пектинових речовин у суцвіттях соняшнику становить від 24,0% до 35,7% на повітряно-суху масу. Особливістю суцвітть-кошиків соняшнику порівняно з іншими видами пектиновмісної сировини є їх низька кислотність (рН близько 6). Найменша кількість пектину в їх тканинах спостерігається в період формування насіння, найбільша – під час цвітіння. У період збирання та обмолоту насіння вміст пектинових речовин становить у середньому 25–26%. За іншими даними, пектин розподіляється у вегетативних органах соняшнику в такий спосіб, %: у суцвітті-кошику – 19; прицвітнику – 11; шийці суцвіття – 7; стеблові – 5 [3].

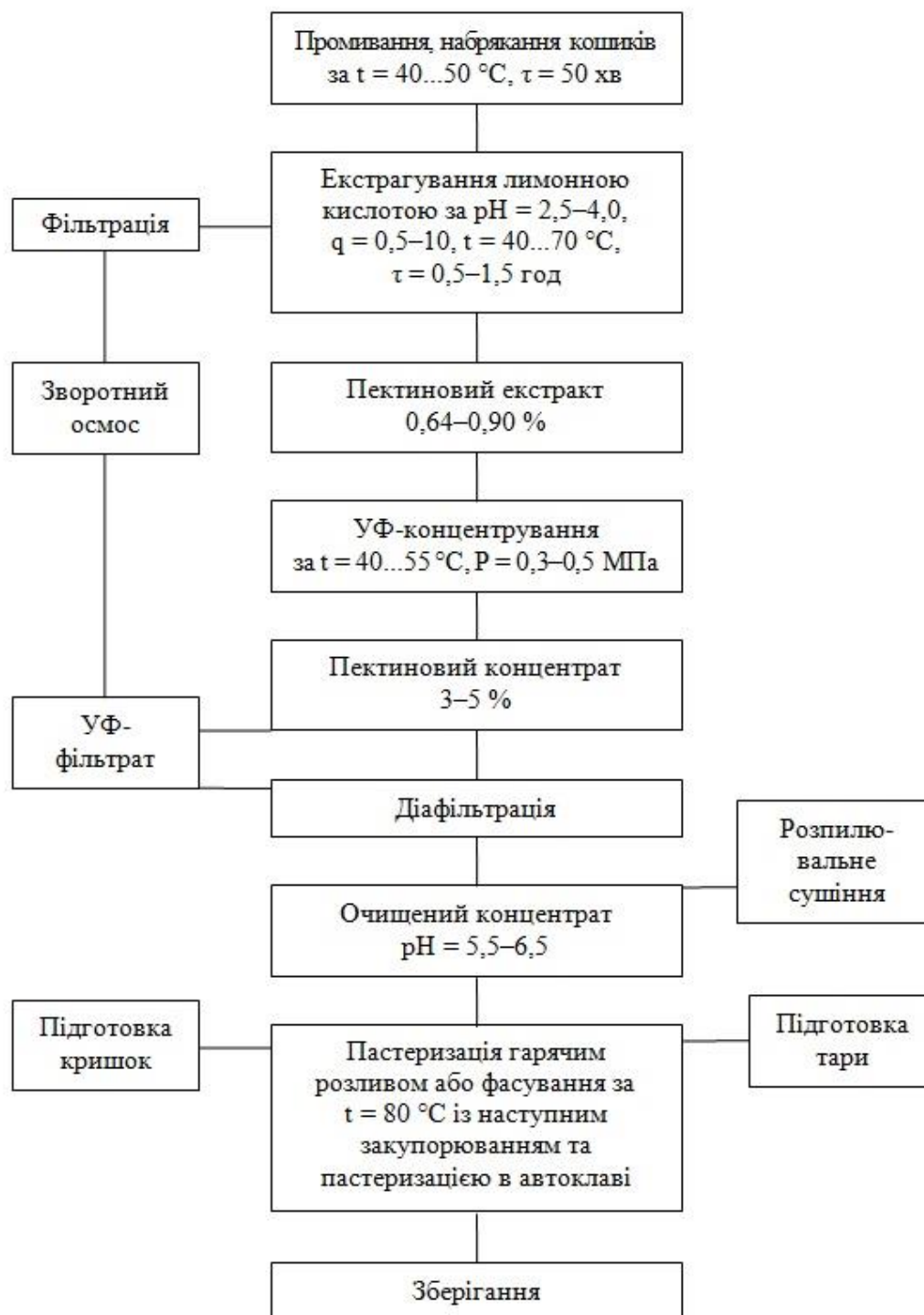


Рис. 1. Схема одержання соняшникового пектинового концентрату.

За проведеними дослідженнями [4] було отримано пектини з кошиків соняшника однорічного та плодів яблуні за однакових умов. Сировину екстрагували 10-ти кратним об'ємом 0,32 % розчину хлористоводневої кислоти, висаджували 5-ти кратним об'ємом 0,2 % розчину хлористоводневої кислоти в етанолі та промивали 96% етанолом до негативної реакції на іони хлориду зі срібла нітратом. Вихід пектину становив 10,40% із кошиків соняшнику та 8,95% із плодів яблуні. Якість отриманих видів пектину проаналізовано в табл. 1. За даними табл. 1 видно, що і соняшниковий, і яблучний пектини



відповідають вимогам ДСТУ та є високоетерифікованими. Пектин із кошиків соняшнику, отриманий за вищезазначеною методикою, має високий вихід та може бути використаний для подальшого вивчення як діюча або допоміжна речовина при розробці нових лікарських засобів.

Таблиця 1 – Порівняльна характеристика двох видів пектину

Вимоги ДСТУ	Вид пектину	
	Соняшниковий	Яблуневий
Органолептичні показники: порошок від світло-сірого до кремового кольору. Допустима наявність пластівців. Смак кислуватий, без запаху	Порошок кремового кольору. Є пластівці. Смак кислуватий, без запаху	Порошок темно-коричневого кольору. Смак кислуватий, зі специфічним запахом
Ступінь етерифікації, %: Високоетерифіковані більше 50 низькоетерифіковані менше 50	73,4 ± 0,7	78,3 ± 0,5
Масова частка поліуронідів, %: більше 50	78,8 ± 0,8	81,5 ± 0,9
Втрата маси під час сушіння, %: менше 10	9,4 ± 0,6	8,9 ± 0,4

Таким чином, суцвіття-кошики соняшнику є майже необмеженим джерелом дешевої сировини для промислового одержання пектину. Заготівлю їх можна вести в сезон збирання соняшнику з розрахунку річної потреби в сировині. Таким чином, аналіз та розробка нових технологій одержання якісного пектинового концентрату за мінімальної екологічної небезпеки є актуальним завданням. Актуальність проблеми полягає також у тому, що в більшості країн світу досі не налагоджене виробництво пектину, а існуючі технології трудо- й енергоємні.

#### Література:

1. Дейниченко Г. В., Мазняк З. О., Гузенко В. В. Проблеми впровадження технологій з виробництва пектину // Прогресивні техніка та технології харчових виробництв ресторанного господарства і торгівлі. Харків : ХДУХТ, 2008. Вип. 1 (7). С. 317–322.
2. Застосування мембранних процесів у технології одержання пектинових концентратів : монографія / Г. В. Дейниченко, В. Г. Мирончук, В. В. Гузенко, З. О. Мазняк, М. Г. Мельник. Харків: Факт, 2016. 176 с.
3. Донченко Л. В. Технология пектина и пектинопродуктов. М. : ДеЛи, 2000. 256 с.
4. Соболев И. В. Изучение возможности получения пектиновых экстрактов высокой чистоты // Научный журнал КубГАУ. 2016. № 123 (09). С. 167–172.

## ОПТИМІЗАЦІЯ ТЕХНОЛОГІЇ БЕЗГЛЮТЕНОВОГО ХЛІБА ЗІ СТРУКТУРОУТВОРЮВАЧАМИ БІЛКОВОЇ ТА ПОЛІСАХАРИДНОЇ ПРИРОДИ

**Шаніна О.М.**, доктор техн. наук, проф.,  
**Боровікова Н.О.**, аспірант,  
**Гавриш Т.В.**, кандидат техн. наук, доц.

*Харківський національний технічний університет сільського господарства  
імені Петра Василенка*

В технології безглютенового хліба в якості найбільш розповсюджених і широко вживаних сировинних інгредієнтів застосовують рисове борошно та рисовий крохмаль, кукурудзяне борошно і кукурудзяний крохмаль, картопляний, маніоковий, пшеничний крохмаль [1–4]. Як альтернативну сировину пропонують безглютенове борошно з зернових (соргове, просяне, вівсяне) [5, 6]; безглютенове борошно з псевдозернових (гречане, амарантове, кіноа); борошно з коренів та бульб (маніоки, батату); борошно бобових (соя, нут, ріжкове дерево, боби, чечевиця, горох); інше борошно (ляне, каштанове, бананове, теффі та ін.), а також борошняні суміші.

В якості структуруючих агентів для імітації в'язко–пружних властивостей клейковини широко використовують гідроколоїди різних видів. Ці інгредієнти, як правило, використовуються в якості заміника глютену через їх здатність до загущення, високі водозв'язувальні і гелеутворюючі характеристики. Вони здатні контролювати властивості водної фази, стабілізувати структуру емульсій, пін, суспензій та багатофазних систем. Гідроколоїди збільшують об'єм тіста, стабілізуючи його пінну структуру за рахунок збільшення в'язкості, флокуляції та коалесценції. Гідроколоїди також запобігають впливу водної фази на пінну структуру, покращуючи стійкість рідини в плівках, що оточують пухирці газу. Гідроколоїди здатні істотно вплинути на поведінку тіста, навіть якщо вони присутні в дуже невеликих кількостях [7, 8].

Зрозуміло, що перетворення білків та вуглеводів, а також їх взаємодія з водою та між собою мають основоположне значення у формуванні якості готових виробів. Тому при застосуванні в технології безглютенового хліба добавок білків та гідроколоїдів необхідно приймати до уваги фізико–хімічні, колоїдні, біохімічні та мікробіологічні процеси, провести корекцію рецептур та обґрунтувати технологічні режими виробництва.

Метою досліджень було знаходження оптимальних режимів виробництва безглютенового хліба із застосуванням певних концентрацій структуруючих добавок білкової та полісахаридної природи. На вирішення цієї мети нами проведено планування повнофакторного експерименту ПФЕ 2<sup>3</sup>. В якості факторів варіювання обрано кількість дріжджів, кількість води та тривалість бродіння та розстоювання тіста.

Умови проведення експерименту представлені в таблиці 1.

Таблиця 1 – Умови проведення повно факторного експерименту ПФЕ  $2^3$ 

Зразок	Фактор варіювання		
	$X_1$ – кількість дріжджів, %	$X_2$ – вологість тіста, %	$X_3$ – тривалість бродіння та розстоювання, хв
1	4,5	60	90
2	3,5	58	70
3	4,5	60	70
4	4,5	58	70
5	3,5	58	90
6	3,5	60	90
7	3,5	60	70
8	4,5	58	90

Критерієм оптимальності для реалізації повнофакторного експерименту було обрано питомий об'єм хліба, що більш повно характеризує його якість.

На нашу думку, визначення питомого об'єму хліба є найбільш інформативним способом встановлення впливу факторів оптимізації на процес приготування хліба. Оптимальним значенням питомого об'єму хліба було обрано максимум, оскільки при такому значенні досягається найбільш розвинена пористість виробів. Екстремум критерію оптимальності визначається завдяки тому, що після досягнення максимального значення питомого об'єму хліба, при подальшому руху у напрямку вектору оптимізації тісто втрачає здатність до формування цілісної структури. Крім того, визначали упік та усушку для обґрунтування виходу готової продукції та прогнозування його збереженості. Результати представлені в таблиці 2.

Таблиця 2 – Фізико-хімічні показники рисового безглютенового хліба ( $n=3$ ,  $P \leq 0,05$ )

Зразок	Питомий об'єм, $\text{см}^3/100 \text{ г}$	Упік, %	Усушка, %
1	90	32,16	9,89
2	70	29,56	7,84
3	80	32,15	15,94
4	85	29,07	8,92
5	90	27,31	13,08
6	80	30,16	10,31
7	100	31,41	10,32
8	80	30,41	9,30

Таким чином безглютеновий хліб певного рівня якості можна отримати при внесенні дріжджів у кількості 4,5%, вологості тіста 60% та тривалості бродіння та розстоювання 60 хв.

Проте навіть за вказаних технологічних режимів дослідні зразки не мають таких якісних показників, які повною мірою здатні задовільнити споживача.

Тому режими тістоведення, за яких безглютеновий рисовий хліб буде повністю задовольняти потреби споживача, потребують подальшого удосконалення.

Література:

1. Studying the possibility of using enzymes, lecithin, and albumen in the technology of gluten-free bread / V. Dotsenko, I. Medvid, O. Shydlovska, T. Ishchenko // *Eastern-European Journal of Enterprise Technologies*. – 2019. – № 1/11 (97). – P. 42–51
2. E. C. Moraisa, A. G. Cruza, J. A. F. Fariaa, H. M. A. Bolinia, "Prebiotic gluten-free bread: Sensory profiling and drivers of liking", *LWT – Food Science and Technology*, Vol. 55, Issue 1, pp. 248–254, 2014.
3. C. M. Mancebo, M. A. S. Miguel, M. M. Martinez, M. Gomez, "Optimisation of rheological properties of gluten-free doughs with HPMC, psyllium and different levels of water", *Journal of Cereal Science*, 61, pp. 8–15, 2015.
4. M. Gomez, L. S. Sciarini, "Gluten-Free Bakery Products and Pasta", In Arranz E, Fernández-Bacares F, Rosell CM, Rodrigo L, Peca AS, editors. *Advances in the Understanding of Gluten Related Pathology and the Evolution of Gluten-Free Foods*, Barcelona, Spain: OmniaSciencep, 565–604, 2015.
5. E. F. Trappey, H. Khouryieh, F. Aramouni, T. Herald, "Effect of sorghum flour composition and particle size on quality properties of gluten-free bread", *Food Science and Technology International*, 21, pp. 188–202, 2015.
6. K. Marston, H. Khouryieh, F. Aramouni, "Evaluation of sorghum flour functionality and quality characteristics of gluten-free bread and cake as influenced by ozone treatment", *Food Science and Technology International*, <http://dx.doi.org/10.1177/1082013214559311>, 2014.
7. R. Moreira, F. Chenlo, M. D. Torres, "Effect of chia (*Sativa hispanica* L.) and hydrocolloids on the rheology of gluten-free doughs based on chestnut flour", *LWT e Food Science and Technology*, 50, pp.160–166, 2013.
8. R. Moreira, F. Chenlo, M. D. Torres, "Rheology of gluten-free doughs from blends of chestnut and rice flours", *Food and Bioprocess Technology*, 6, pp.1476–1485, 2013.

## ПЕРСПЕКТИВИ ВИКОРИСТАННЯ ЯДРА НАСІННЯ СОНЯШНИКУ ТА КУНЖУТУ В ТЕХНОЛОГІЇ СУХИХ ЗЕРНОВИХ СНЕКІВ «ЛЛЯНІ ФЛАКСИ»

Євлаш В.В., доктор техн. наук, проф.,  
Пілюгіна І.С., канд. техн. наук, доц.,  
Колповська М.В., гр. ДЗ-19м

*Харківський державний університет харчування та торгівлі*

Сьогодні формується критичний підхід споживачів щодо важливості збалансованого харчування для підтримки здоров'я і подовження активного періоду життя, профілактики неінфекційних захворювань (які, згідно даних ВООЗ, на цей момент є основною причиною передчасної смертності у західних країнах, включаючи Україну), старіння, погіршення роботи імунітету та стресів. Спостерігається тенденція до збільшення частки населення із альтернативними поглядами на харчування, все більша кількість людей вважає за необхідне зменшувати тваринну їжу у своєму раціоні, зростають потреби покупців у продуктах рослинного походження, які можуть бути джерелами біологічно активних речовин та антиоксидантів [1].

Особливо гостро постає питання повноцінності харчування уразливих груп населення (наприклад, вагітних жінок), щодо дефіциту мікронутрієнтів, відповідальних за безперебійне функціонування імунітету. Перспективним шляхом вирішення цієї проблеми є включення до раціону харчування продуктів підвищеної харчової та біологічної цінності, таких як сухі зернові снеки.

Сухі зернові снеки «Лляні флакси» виробляють із насіння льону або суміші насіння льону з різними видами сировини: муки зернових, насіння та горіхів, подрібнених овочів та фруктів, м'ясної або рибної муки, сухого молока, прянощів, меду тощо. Даний продукт має достатньо низький вміст вологи (до 10%). Він здатен збагатити раціон різних груп населення клітковиною, омега-3 поліненасиченими жирними кислотами, вітамінами групи В, антиоксидантами.

В Україні найбільшим виробником сухих зернових снеків є ТМ «Агросільпром», яка пропонує «Флакси зі спіруліною», «Флакси з ламінарією», «Флакси з ламінарією та спіруліною». До складу виробів входять наступні інгредієнти: насіння льону, пророщена пшениця, кунжут, спіруліна або/та ламінарія, морська сіль. Серед вітчизняних конкурентів виявлено ТМ «Фьючэфуд», яка пропонує «Фьючіпси з насіння льону». До складу виробів включено: насіння льону, арахіс, томати сушені, морква сушена, цибуля сушена, часник, перець червоний, сіль. Також на ринку представлено продукцію ТМ «Жива кухня»: «Хлібці з томатами», що містять насіння льону, томати, цибулю ріпчасту, часник, коріандр, кмин, морську сіль; «Хлібці з гострим перцем», що містять насіння чорного льону, моркву свіжу, насіння соняшнику, капусту білокачанну, часник, фінік шоколадний, лимонний сік, сіль морську, кунжут, паприку, перець чилі, куркуму. ТМ «Жизнь» пропонує споживачам «Лляні крекери солодкі», які містять насіння льону, курагу, ізію,

чорнослив, мед; лляні крекери з різними добавками (часник, яблуко, гарбуз, селера, цибуля ріпчаста, імбир, гриби, тощо).

Всі ці вироби містять інгредієнти, популярні у сучасному суспільстві: селеру, часник, куркуму, імбир, мед, спіруліну, ламінарію. Ті самі компоненти, які пересічні мешканці звикли вважати «цілющими» та відносити до так званих «суперфудів». Однак аналіз їх мікронутрієнтного складу свідчить про його незбалансованість за деякими есенціальними нутрієнтами та окремі вади, а саме:

- збільшену кількість легкозасвоюваних вуглеводів (у флаксах із сухофруктами);
- збільшену кількість натрію (у флаксах із морськими водоростями та сіллю);
- незбалансованість поліненасичених жирних кислот омега-3 та омега-6;
- недостатню кількість антиоксидантів, зокрема, вітаміну Е, який би мав змогу захистити продукт від окиснювання впродовж терміну зберігання;
- зменшену кількість мікроелементів з-за збільшення частки овочів у складі.

Усунути ці недоліки пропонується шляхом введення до складу сухих зернових снєків «Лляні флакси» подрібненого ядра насіння соняшнику та кунжуту у кількості 20% від маси рецептурної суміші для кожного інгредієнту.

Ядро насіння соняшнику містить значну кількість вітаміну Е (понад 30 мг/100 г) та лінолевої кислоти (понад 20 г/100 г), яка входить до групи омега-6 жирних кислот [2]. Тому, введення в рецептуру продукту на основі льону ядра насіння соняшника, збалансує жирнокислотний склад виробу (відношення омега-3 до омега-6 жирних кислот у таких флаксах буде становити 1,5:1, а у продукті, який містить лише насіння льону та овочі чи фрукти, це відношення становить 4:1) та значно збільшить кількість вітаміну Е (до 6 мг на 100 грамів виробу), це може уповільнити окиснювальні процеси у продукті під час технологічного процесу і при зберіганні.

Насіння кунжуту є цінним джерелом цинку (понад 10 мг/100 г), селену (понад 30 мкг/100 г), кальцію (майже 1500 мг/100 г) [3]. Як відомо, ці мікронутрієнти є дефіцитними у харчуванні сучасної людини, зокрема українців. Водночас, їх щоденний достатній вміст у раціоні вкрай необхідний для нормального функціонування організму взагалі та імунної системи, зокрема [4]. Це обумовлює використання ядра насіння соняшнику та кунжуту у технології сухих зернових снєків.

Відомим є спосіб виробництва борошняних виробів (хліб, печиво тощо), а також крекерів на основі насіння льону з насінням соняшника. Дані вироби мають збалансований жирнокислотний склад та містять у достатній кількості (з огляду на добову потребу дорослої людини) ненасичені жирні кислоти омега-3, омега-6, омега-9, а також цінні нутрієнти: калій, залізо, фосфор, що дозволяє рекомендувати їх для введення в раціон харчування широких верст населення [5, 6]. Додавання насіння соняшнику до кондитерських виробів зменшить вміст

вуглеводів та збільшить вміст цінних білків, а також значно збільшить кількість ненасичених жирів, які є есенційними в харчуванні людини [7].

Вченими розроблено технологію виробництва печива з насінням кунжуту. Завдяки цьому пісочне печиво збагачується такими необхідними речовинами як білки, незамінні амінокислоти, вітамін В5, вітаміни В6, вітамін В9 та мінеральними речовинами – кальцій, залізо, селен, мідь [8]. Доведено перспективність використання насіння кунжуту у технології зернових хлібців. Показано, що нові вироби мають підвищену харчову і біологічну цінність [9].

Таким чином, ядро насіння соняшнику і кунжуту на сьогодні широко використовують у технологіях борошняних кондитерських виробів, а також сухих зернових снєків, що дозволяє одержувати харчові продукти із нутрієнтним складом, який багатий компонентами, дефіцитними у сучасному західному раціоні. Тому їх доцільно використовувати у технології сухих зернових снєків «Ляні флакси» для підвищення їх харчової та біологічної цінності, а також для можливості рекомендувати такі вироби для включення у раціон харчування вразливих верст населення, зокрема, вагітних жінок.

#### Література:

1. Карпенко П. О. Основи раціонального і лікувального харчування : навч. посіб. Київ : КНТЕУ, 2011. 504 с.
2. База даних нутрієнтного складу харчових продуктів Міністерства сільського господарства США. URL: <https://fdc.nal.usda.gov/fdc-app.html#/food-details/170562/nutrients>. (дата звернення: 10.11.2020).
3. Івашків Л. Я., Шах А. Є., Бомба М. Я. Використання насіння та олії кунжуту в харчуванні людини. *Проблеми харчування*. 2011. № 3–4. С. 60–65.
4. Iddir M., Brito A., Dingeo G., Fernandez Del Campo S. S., Samouda H., La Frano M. R., Bohn T. Strengthening the Immune System and Reducing Inflammation and Oxidative Stress through Diet and Nutrition: Considerations during the COVID-19 Crisis. *Nutrients*. 2020. № 12(6), 1562. DOI: 10.3390/nu12061562.
5. Федорова Д. В. Овочево-зернові флакси із сухим риборослинним напівфабрикатом. *Вчені записки ТНУ ім. В.І. Вернадського. Сер. Технічні науки*. 2019. Т. 30 (69). Ч. 2, № 3. С. 119–126.
6. Лисюк Г. М., Шидакова-Каменюка О. Г., Фоміна І. М. Технологія борошняних кондитерських виробів з використанням ядра соняшникового насіння : монографія. Харків : ХДУХТ, 2009. 145 с.
7. Шидакова-Каменюка О. Г., Фоміна І. М., Лисюк Г. М. Дослідження впливу ядра соняшника на якість пісочного печива. *Проблеми техніки і технології харчових виробництв* : праці міжвуз. наук.-практ. конф. Полтава : РВВ ПУСКУ, 2004. С. 292–294.
8. Спосіб приготування печива з композицією шротів насіння кунжуту та льону : пат. 133246 Україна : МПК А21D 2/36, А21D 13/80. № u2018 11091 ; заявл. 09.11.2008 ; опубл. 25.03.2019, Бюл. №6.
9. Райчук Н. М., Подобій О. В. Конструювання зернових хлібців збалансованого нутрієнтного складу. *Технології хлебопечення*. 2014. № 6 (183). С. 61–65.

## ВПЛИВ СПОСОБІВ ГІДРОТЕРМІЧНОЇ ОБРОБКИ НА ВМІСТ АСКОРБІНОВОЇ КИСЛОТИ В АЙВОВОМУ НАПІВФАБРИКАТІ

Зарецька Д.К., аспірант,  
Сердюк М.Є., доктор техн. наук, проф.

*Таврійський державний агротехнологічний університет імені Дмитра Моторного*

Важливу роль у створенні нових продуктів харчування відіграє рослинна сировина, особливо плоди та ягоди. Саме рослинна сировина є основним джерелом вітаміну С, який не синтезується організмом людини. Але вітамін С вважається одним з найбільш нестійких вітамінів, бо в процесі переробки та подальшого зберігання він руйнується [1,2].

Гідротермічна обробка плодів айви є необхідною умовою для збереження кольору, смаку, запаху, вітамінної активності, а також, головним чином, руйнування окислювальних ферментів.

Попереднім тепловим обробленням досягається денатурація білків цитоплазми і мембран, інактивація ферментів, розм'якшення тканин, видалення повітря з міжклітинних ходів, за рахунок чого отримується однорідна консистенція напівфабрикату. Розм'якшення сировини для полегшення видалення неїстівних частин (кам'янистих клітин, шкірочки, насіння) перед подальшим протиранням на ситах відбувається за рахунок гідролізу протопектину, який переходить у розчинну форму, клітини відокремлюються одна від одної, плодова частина стає м'якою, пластичною.

За різних способів термічної обробки плодів та овочів значна частина аскорбінової кислоти руйнується. В умовах довготривалого нагрівання кількість зруйнованої аскорбінової кислоти збільшується порівняно з короткочасною термічною обробкою.

Метою даного етапу досліджень було встановлення впливу способів та режимів гідротермічної обробки на збереженість аскорбінової кислоти в айвовому напівфабрикаті.

Під час вибору рослинної сировини для виробництва функціональних продуктів харчування, окрім харчової та біологічної цінності, необхідно урахувати такі додаткові, але дуже важливі критерії, як технологічність, доступність, походження та місце вирощування. Серед плодової продукції всім цим вимогам в умовах Південної степної підзони України задовольняє айва [2].

Завдяки підвищеному вмісту різних біологічно активних речовин (поліфенолів, вітамінів, пектинових і мінеральних речовин) айву визнано цінним продуктом харчування людини [3]. Серед інших плодів її, насамперед, відрізняє високий вміст пектинових речовин ( до 2,9 %). В складі айви міститься до 83% води та до 13,1% вуглеводів, переважно глюкоза та фруктоза. Близько 2% органічних кислоти (яблучної та лимонної) [4].



Особливістю продуктів із плодів айви є їх значна різноманітність за компонентним складом. Найбільш часто вживаною сировиною із плодів айви є пюре, сік, вичавки, порошок із вичавків, сироп, цукати тощо.

Для виготовлення напівфабрикату з айви (у вигляді пюре) були відібрані плоди айви типові за формою та забарвленням для даного помологічного сорту, без ушкоджень згідно з ДСТУ 7023:2009 [5]. Плоди на виготовлення напівфабрикату поступали у споживчому ступені стиглості.

Свіжі плоди айви інспектували, сортували, калібрували, мили та видаляли залишкову вологу після миття (обсушували). Далі плоди айви розрізали на скибочки та бланшували паром та водою 3, 5, 10, 12 та 15 хвилин за температури 80°C. Паралельно проводили нагрівання за допомогою надвисокочастотних коливань у мікрохвильовій печі тривалістю 1, 2, 3, 4 та 5 хвилини (600W).

Під час експерименту був визначений вплив бланшування паром, бланшування водою та НВЧ-обробки на зміни масової частки аскорбінової кислоти. Усі визначення виконували йодометричним методом [6].

Середній вміст аскорбінової кислоти в плодovому напівфабрикаті без попередньої гідротермічної обробки (контроль) становив 10,34 мг/100 г. Втрати вітаміну С під час гідротермічної обробки наведені на рис.1.

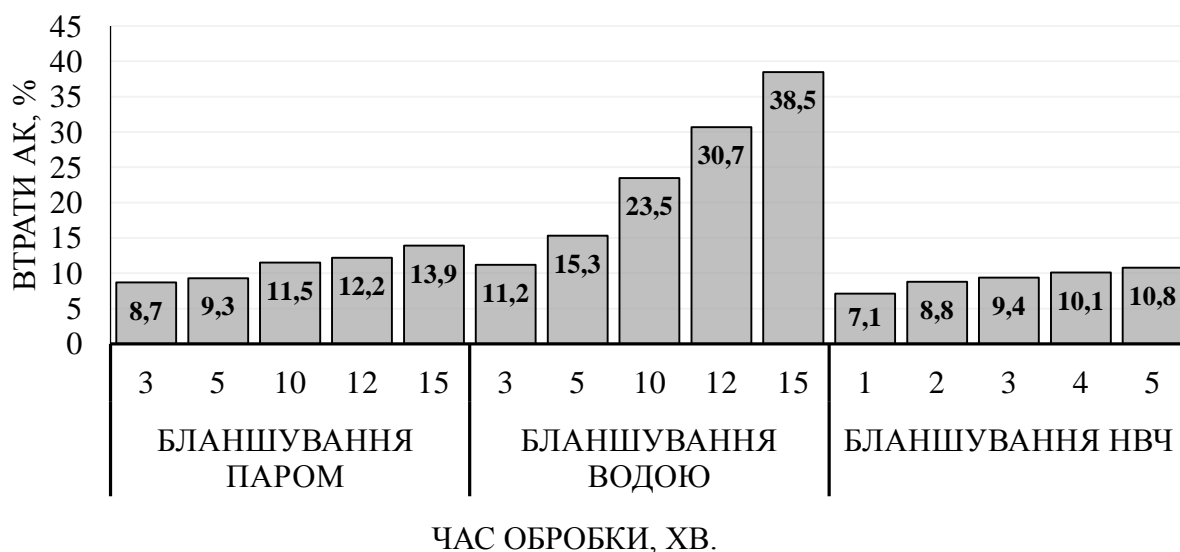


Рис.1. Втрати аскорбінової кислоти під час гідротермічної обробки, %.

Мінімальними були втрати аскорбінової кислоти у пюре, отриманому з плодів айви бланшованих паром протягом 3 хвилин та НВЧ-оброблене протягом 1 хвилини. Вони становили 7,7 % та 8,7 % відповідно. Але консистенція пюре за таких режимів обробки була неоднорідною, що негативно позначалося на зовнішньому вигляді напівфабрикату. За НВЧ-обробки тривалістю 2 хвилини пюре мало однорідну консистенцію і втрати вітаміну С становили 8,8%. Подальша НВЧ-обробка була недоцільна, адже втрати вітаміну лише зростали.

Однорідна консистенція пюре з плодів айви була отримана під час бланшування протягом 12 хвилин, втрати вітаміну С становили 12,2%.

Під час проведення бланшування у воді процес руйнування аскорбінової кислоти відбувається швидше. Це пов'язано з тим, що даний вітамін є розчинним у воді, і розмір його втрат обумовлений не тільки впливом високих температур, а й «вимиванням» водою. Загальні втрати вітаміну С за такого способу гідротермічної обробки були максимальними та досягали 38,5 %

Таким чином, найефективнішим способом гідротермічної обробки айвової сировини була обробка електромагнітними хвилями НВЧ потужністю 600 Вт тривалістю 2 хвилини. При цьому втрачається достатньо невелика кількість вітаміну С та отримується пюре однорідної консистенції.

У разі відсутності можливостей використання НВЧ обробки на підприємствах, гідротермічну обробку плодів айви доцільно проводити водяною парою тривалістю 12 хвилин.

Отриманий напівфабрикат із плодів айви можна використовувати для виробництва гарячих вітамінних напоїв, смузі, соусів, тощо.

#### Література:

1. Пересічний М. І., Кравченко М. Ф., Григоренко О. М.. Харчування людини і сучасне довкілля: теорія і практика: монографія. Київ: КНТЕУ, 2003. 526 с.
2. Євлаш В. В., Прісс О. П., Сердюк М. Є., Павлоцька Л. Ф., Скуріхіна Л. А., Дуденко Н. В., Сухаренко О. І. Біохімія плодів та овочів. Навчальний посібник. Мелітополь, 2019. 205 с.
3. Тарасенко Т. А. та ін. Теоретичне дослідження способів сушіння овочів та фруктів. *Науковий вісник Львівського національного університету ветеринарної медицини та біотехнологій імені СЗ Гжицького*, 2015, 17, № 4: с 148-158.
4. Odarchenko D. et al. Determining the rational modes for low-temperature storage and for obtaining products of Japanese Quince processing with high consumer properties. *Східно-Європейський журнал передових технологій*. 2019. №. 3 (11). С. 23-29.
5. Айва свіжа. Технічні умови. ДСТУ 7023:2009. [Чинний від 2011–01–01]. К.: Держспоживстандарт України, 2010. 7 с.
6. Сердюк М. Є., Прісс О. П., Гапріндашвілі Н. А., Здоровцева Л. М., Сухаренко О. І., Іванова І. Є. Дослідницький практикум. Частина 1. Методи дослідження плодоовочевої та ягідної продукції. Підручник. Мелітополь: Видавничо-поліграфічний центр «Люкс», 2020. 370 с.

## ПЕРСПЕКТИВИ ВИКОРИСТАННЯ ВИСОКООЛЕЇНОВОЇ СОНЯШНИКОВОЇ ОЛІЇ ТА ОЛІЇ ШИПШИНИ У ВИРОБНИЦТВІ ПРОДУКТІВ ЗДОРОВОГО ХАРЧУВАННЯ

**Климентьєва І.О.**, аспірант,  
**Ткаченко Н.А.**, доктор техн. наук, проф.

*Таврійський державний агротехнологічний університет імені Дмитра Моторного*

У зв'язку зі зростаючою потребою у корисних для здоров'я оліях підвищується попит на високоолеїнову олію соняшника. Це соняшник із вмістом у олії олеїнової кислоти понад 82 %, низьким вмістом лінолевої кислоти і насичених жирних кислот (не більше 10 %). Даний тип соняшника виведено традиційними методами селекції, і генетичний потенціал вмісту олеїнової кислоти у нього є найвищим серед усіх олійних культур – до 95 % .

Таблиця 1 – Жирнокислотний склад високоолеїнової соняшnikової олії [1]

Жирні кислоти	Високоолеїнова соняшnikова олія
Міристинова (14:0)	0,06
Пальмітинова (16:0)	4,15
Пальмітоолеїнова (16:1)	0,13
Стеаринова (18:1)	2,75
Олеїнова (18:1)	84,57
Лінолева (18:2)	6,16
Ліноленова (18:3)	0,21
Арахінова (20:0)	0,26

Високоолеїнова соняшnikова олія має високий вміст вітаміну Е (альфа-токоферолу) – 45 мг/100 г. Це природний антиоксидант, що зміцнює імунітет людини, зменшує ризик виникнення ракових захворювань і захворювань серцево-судинної системи, які сьогодні є основною причиною смертності серед населення. Тому високоолеїнова соняшnikова олія застосовується в харчовій індустрії вже понад 10 років для виробництва «здорових» продуктів.

Першочерговими причинами розвитку галузі високоолеїнової соняшnikової олії стали популяризація здорового харчування у розвинених країнах, а також потреба світової олійної-жирової промисловості у нових видах олії, які мають необхідні якості, але при цьому є дешевшими, порівняно з олією з аналогічними характеристиками, наприклад оливковою. Тому останні роки частка високоолеїнового соняшника постійно зростає і становить близько 10 % від виробництва соняшника у світі. Наразі частка високоолеїнового соняшника у структурі виробництва соняшника в Україні складає близько 7 %, утім світові тенденції вказують на ширші перспективи розвитку цього напрямку в нашій країні.

Перевага високоолеїнового соняшника полягає в тому, що в жодній із країн світу при його селекції не використовується ГМО, на відміну від сої та кукурудзи. Селекція високоолеїнового соняшника (без ГМО) широко застосовується в Європі для виробництва здорових продуктів харчування.

Олія шипшини – цінний харчовий продукт, який легко засвоюється організмом. Вона являє собою маслянисту рідину бурого кольору, із зеленуватим відтінком та специфічним запахом. Олія шипшини (*Oleum Rosae*) відома також в народі як "рідке сонце" має досить складну технологію виробництва. Для її приготування використовують попередньо висушене насіння дикорослої шипшини, яке потім подрібнюють і шляхом гарячої екстракції органічними розчинниками отримують маслянисту рідину.

Хімічний склад олії шипшини відрізняється великою кількістю в ньому ненасичених жирних кислот, а саме високим вмістом лінолевої та ліноленової кислот і невисоким рівнем насичених жирних кислот, що робить її привабливою з точки зору біологічної ефективності, у порівнянні з більш насиченими оліями. Середній вміст жирних кислот в шипшиновій олії (%): 42–50 % лінолевої; 30-40 % – ліноленової; 13-20 % – олеїнової; 17 % – стеаринової; 2-5 % – пальмітинової; 0,7 % – арахідонової. Крім того, жирна олія – головна складова насіння, багата каротином, токоферолом (вітаміном Е) і в достатній кількості вітамінами С, F. Такі мікроелементи, як мідь, молібден, стронцій та макроелементи залізо, кальцій, магній, марганець, фосфор також входять до складу олії шипшини.

Жоден з природних жирів, за виключенням оливкової олії, не містить оптимального набору жирних кислот. Тому в продуктах «здорового харчування» зі збалансованим жирнокислотним складом необхідно модифікувати жирову складову, а саме змішувати або купажувати кілька жирів. Це основний напрямок у створенні продуктів здорового харчування з оптимальним набором жирних кислот [4].

#### Література:

1. Табакаева, О. В. Растительные масла с оптимизированным жирнокислотным составом [Текст] / О. В. Табакаева, Т. К. Каленик // Масложировая промышленность. – 2007. – № 1. – С. 21–22.
2. Барабай В.А. Перекисное окисление и стресс / В.А. Барабай, И.И. Брехман, В.Г. Голотин, Ю.В. Кудряшев. Наука, 1992. С. 148.
3. Діхтярь А.М. Технологія продукції із заварного тіста з використанням олії соняшnikової високоолеїнового типу / А.М. Діхтярь. Харків, 2017. С. 23.
4. Зайцева Л.В. Роль жирных кислот в питании человека и при производстве пищевых продуктов / Л.В. Зайцева // Масложировая промышленность, 2010. № 5. С. 11.
5. Martin-Moreno J.M. The role of olive oil in lowering cancer risk: Is this real gold or simply pinchbeck / J.M. Martin-Moreno // *Epidemiologic and Community Health*, 2000. Vol. 54. № 10. P. 726–727.
6. Подпратов Г.І. Зберігання і переробка продукції рослинництва / Г.І. Подпратов, Л.Ф. Скалецька, А.М. Сеньков, В.С. Хилевич. К. : Мета, 2002. 495 с.

7. ДСТУ 4350:2004 «Олії. Методи визначення кислотного числа».

8. ДСТУ 4570:2006 «Жири рослинні та олії. Метод визначення пероксидного числа».

9. ДСТУ ISO 6885-2002 «Жири та олії тваринні і рослинні. Визначення анізідінового числа».

10. Високоолеїновий соняшник. <https://www.syngenta.ua/news/sonyashnik/visokooleyinovy-sonyashnik>.

## УДОСКОНАЛЕННЯ ТЕХНОЛОГІЇ СОУСІВ ДЛЯ БАЛАНСУ ВАТА-ДОША

**Неміріч О.В.**, доктор техн. наук, доц.,  
**Устименко І.М.**, канд. техн. наук,  
**Гавриш А.В.**, канд. техн. наук, доц.,  
**Гаврильченко П.М.**, асистент,  
**Дорошкевич Р.Ю.**, магістрант

*Національний університет харчових технологій*

На сьогоднішній день, на тлі споживання у великій кількості жирів тваринного походження, виникає задача орієнтувати споживачів на підвищення частки рослинних олій у складі кулінарної продукції [1].

Соуси емульсійного типу (СЕТ) посідають вагому частку в технології кулінарної продукції та є полікомпонентними харчовими системами, що здатні підвищувати харчову цінність страв.

За рекомендаціями Аюрведи виокремлюють основні положення, за якими можна отримати СЕТ для осіб з домінуючою Вата-дошею. Їжа для Вата-доші має бути переважно олієвмісною, нести солодкий, кислий, солоний смаки та зігріваючий ефект [2].

Зважаючи на вищевказане, актуальним є внесення до рецептурного складу СЕТ інгредієнтів, які сприятимуть балансуванню даної доші.

У дослідженнях як жирову фазу використовували олію гарбузову. У якості емульгуючих та смакових інгредієнтів використовували порошок зі шпинату холодного розпилювального сушіння, казеїнат натрію, подрібнений кмін, зневоднений естрагон, м'яту перцеву, лимонний сік, сіль харчову. Дослідні зразки СЕТ отримували на роторно-вихровому емульсорі. У зразках визначали титровану кислотність за ГОСТ 3624, розміри частинок порошку зі шпинату, жирових кульок та їх розподіл за визначеними розмірами у дослідних зразках – мікроскопуванням та визначенням агрегативної та сидемантаційної стійкостей.

Отримані зразки СЕТ характеризувались густою консистенцією, гармонійним зеленим кольором, кисло-солono-солодким смаком з ароматом меду, олії та прянощів. У СЕТ розмір жирових кульок не перевищував  $2 \times 10^{-6}$  м; полідисперсна система характеризується високими агрегативною та седиментаційною стійкостями, зумовленими взаємодією та емульгуючими властивостями біополімерів рослинної та тваринної сировини.

Розроблено технологію соусу емульсійного типу для осіб з домінуючою Вата-дошею, що відрізняється оригінальними органолептичними властивостями та відповідними фізико-хімічними показниками якості. Доцільність технології обґрунтована перспективністю впровадження в харчовий раціон продукції аюрведичного спрямування.

Література:

1. Радзівська І. Г., Громова О. М. Сумішеві олії для здорового харчування. Харчова промисловість. 2013. № 14. С. 30-33.
2. Vasant L. Ayurveda: The Science of Self-healing: a Practical Guide. Front Cover: Body, Mind & Spirit, Lotus Press, 1984, 175 p.

## ОЦІНКА СОРТОВОЇ ПРИДАТНОСТІ ЯБЛУК ДЛЯ ВИРОБНИЦТВА ЧІПСІВ

Сердюк М.Є., доктор техн. наук, проф.,  
Тарнавська Д.О., магістрант

*Таврійський державний агротехнологічний університет імені Дмитра Моторного*

Ринок снекової продукції в Україні є досить різноманітним і насиченим, що пов'язано з присутністю на ньому великої кількості виробників, як вітчизняних, так і з інших країн. Не дивлячись на це, рівень споживання даних закусок у нашій країні ще дуже низький порівняно з іншими країнами, тому обсяг цього ринку має величезний потенціал для зростання [1].

Поняття «снек» на ринку харчових продуктів з'явилося досить недавно – в середині 90-х років ХХ століття. «Snack» у перекладі з англійської мови означає «легка закуска», головним завданням якої є швидке тимчасове здолання почуття голоду між основними прийомами їжі. На теперішній час снеки вважаються найпопулярнішим видом закусок у всьому світі через прискорення ритму життя великих міст і мегаполісів [2].

До снекової продукції відносять чіпси, сухарики, фісташки, арахіс, екструзійні продукти, морепродукти, пластівці, сухофрукти, попкорн та іншу подібну продукцію [1].

На думку певної категорії споживачів харчові продукти, які відносяться до снеків, не сприяють здоровому харчуванню, їх поживна цінність дуже мала і в умовах сьогодення, коли принципи здорового харчування охоплюють усе більшу кількість споживачів, в їх раціоні місце для снеків не існує. Проте, сучасні розробки вчених вносять свої корективи в розвиток снекового ринку, сприяють розвитку снекової продукції в напрямку «оздоровлення» й «натуралізації». Калорійні та непоживні снеки все більше витісняються з ринку «натуральними», що виготовлені із овочевої, фруктової та ягідної сировини [2].

Виробництво фруктових чіпсів - новий напрямок у харчовій промисловості. Фруктово-овочеві чіпси виготовляють з груш, яблук, айви, гарбуза, моркви, бананів, полуниці, ананасу, манго, абрикосу, персику, тощо. В кожному з виробництв є свої переваги і недоліки [3, 4, 5].

Найбільш поширеним на сьогоднішній день є виробництво яблучних чіпсів. Для сушіння застосовують яблука, до яких висувають особливі вимоги.

За результатами проведеного огляду науково-технічної літератури було визначено, що найбільш придатними для виготовлення чіпсів є яблука сортів середнього та пізнього термінів достигання [6].

Дослідження щодо придатності місцевого сортименту плодів яблуні для виробництва чіпсів не проводилися раніше. З погляду на це метою роботи було вивчення функціональних властивостей сортового сортименту яблук з точки зору використання їх у якості сировини для виробництва чіпсів. Завдання роботи були наступними: дати оцінку сортової придатності плодів яблуні до



виробництва чіпсів за органолептичними показниками; визначити критеріальний показник, за яким можна визначати придатність сорту для виробництва чіпсів.

Для досліджень обрані наступні сорти яблуні: Муцу, Чемпіон, Голден Делішес, Джонаголд, Чорний принц. Сортову оцінку плодів виконували за наступними показниками: масова частка сухих розчинних речовин (СРР), титрованих кислот, цукрів, аскорбінової кислоти (АК), значення цукрово-кислотного індексу (ЦКІ), активність поліфенолоксидази (ПФО) та показник тривалості періоду Всі біохімічні дослідження проводили за стандартними методиками [7]. ферментативного потемніння (ПФП), органолептична оцінка. Показник тривалості періоду ферментативного потемніння визначався шляхом витримки нарізаних необроблених скибочок яблук за вільного доступу повітря.

Результати досліджень наведені у таблиці 1.

Таблиця 1 – Хімічний склад плодів яблуні

Показники	Чемпіон	Муцу	Голден Делішес	Джона-голд	Чорний принц
Масова частка СРР, %	16,06±0,12	14,29±0,15	14,19±0,09	13,95±0,11	14,53±0,08
Титрована кислотність, %	0,74±0,05	0,64±0,07	0,59±0,04	0,60±0,03	0,61±0,03
Масова частка цукрів, %	12,15±0,11	11,23±0,12	10,55±0,01	10,12±0,13	11,96±0,14
ЦКІ, в.о.	16,3	17,7	17,9	16,8	19,6
Масова частка АК, мг/100 г	10,56±0,44	9,68±0,44	8,65±0,25	8,63±0,14	9,53±0,23
Активність ПФО, мкмоль/хв	2,19±0,25	23,44±0,23	12,40±0,79	10,23±0,25	11,87±0,55
Показник ПФП, хв.	65,35	3,20	9,33	15,63	10,46

Отримані результати свідчать, що серед досліджених сортів найбільшим вмістом сухих розчинних речовин, цукрів, титрованих кислот, аскорбінової кислоти характеризувалися плоди яблуні сорту Чемпіон. Плоди сорту Джонаголд характеризувалися найменшим вмістом сухих розчинних речовин, цукрів та вітаміну С. А найнижчу кислотність мали плоди сорту Голден Делішес.

Смакові якості плодів характеризуються цукрово-кислотним індексом (ЦКІ), який визначається як відношення вмісту цукрів до вмісту титрованих кислот. Найбільш гармонійним вважається смак у плодів яблуні зі значенням ЦКІ в межах 15...30 в.о. Отже, плоди всіх аналізованих сортів мали кисло-солодкий, гармонійний смак.

При виробництві чіпсів сировина піддається різним видам термічної обробки. Усі вони, навіть короточасні викликають незворотні біохімічні зміни, які позначаються не тільки на зовнішньому вигляді, але і на харчовій цінності готового продукту. До таких змін відносять, в першу чергу, ферментативні реакції, що відбуваються в сировині на різних етапах технологічного процесу. Провідна роль при цьому належить активності окисно-відновних ферментів, головними серед яких є поліфенолоксидаза, пероксидаза, аскорбатоксидаза.

Фермент поліфенолоксидаза міститься практично у всіх фруктах та каталізує реакції окислення у них. При цьому поліфеноли та деякі ароматичні аміни перетворюються на сполуки різного забарвлення, найчастіше темно-бурого. Саме дія цього ферменту викликає небажане потемніння сушеної рослинної продукції. Плоди сорту Чемпіон мали мінімальну активність поліфенолоксидази та найменше значенням показника поверхневого ферментативного потемніння.

За допомогою профільного сенсорного аналізу було отримано об'єктивну оцінку органолептичних показників яблучних чіпсів.

Отже, на основі отриманих результатів було встановлено, що яблука сорту Чемпіон є найкращою сировиною для виробництва чіпсів. Завдяки їх низькій активності ПФО та тривалому періоду до настання поверхневого ферментативного потемніння у технологічному процесі можна не застосовувати попередню гідротермічну обробку. Найменш придатними для виготовлення чіпсів виявилися яблука сорту Муцу, що пов'язано з високою активністю ПФО та швидким потемнінням плодів.

У якості спеціального критеріального показника вибору сорту для виробництва чіпсів запропоновано використовувати активність поліфенолоксидази, або показник ферментативного потемніння плодів. Між даними показниками встановлений прямий сильний кореляційний зв'язок.

#### Література:

1. Євсейцева О. С., Ющенко А. В. Аналіз ринку снекової продукції України. *Вісник Київського національного університету технологій та дизайну*. Київ, 2012. №6. С 357-362.
2. Страшинська Л. В., Ніколаєнко І. В. Маркетингові аспекти розвитку ринку снєків в Україні. *Наукові праці Національного університету харчових технологій*. Київ, 2017. №. 23, В. 1. С. 75-84.
3. Спосіб виробництва гарбузових чіпсів: пат. 110000 Україна: МПК А23В 7/02, F26В 3/14. № а 2014 10813 ; заявл. 03.10.2014 ; опубл. 20.02.2015, Бюл. №3.
4. Спосіб виробництва чіпсів із айви : пат. 72873 Україна : МПК А23В 7/02, F26В 3/06. № у 2012 03583 ; заявл. 26.03.2012 ; опубл. 27.08.2012, Бюл. №16.
5. Спосіб виробництва чіпсів з груши : пат. 79242 Україна : МПК А23В 7/02. № у 2012 13789 ; заявл. 03.12.2012 ; опубл. 10.04.2013, Бюл. №7.
6. Избасаров Д. С., Снежкин Ю. Ф., Джерембаева Н. Е. Проблемы влияния тепловой обработки на пищевую ценность продуктов питания. *Кооперативні читання 1990 рік* : матеріали Всес. научн. конф.: Харьков, 1990.С. 315-317.
7. Сердюк М. Є., Прісс О.П., Гапріндашвілі Н.А., Здоровцева Л.М., Сухаренко О.І., Іванова І.Є. Дослідницький практикум. Частина 1. Методи дослідження плодоовочевої та ягідної продукції. Мелітополь: Видавничо-поліграфічний центр «Люкс», 2020. 370 с.

## ПЕРСПЕКТИВИ СУБКРИТИЧНОЇ ВОДНОЇ ЕКСТРАКЦІЇ БІОЛОГІЧНО АКТИВНИХ РЕЧОВИН ІЗ ВТОРИННИХ ПРОДУКТІВ ПЕРЕРОБКИ СОЇ

<sup>1</sup>Сукманов В.О., доктор техн. наук, проф.,

<sup>2</sup>Ковальчук О.В., аспірантка

<sup>1</sup>Полтавський державний аграрний університет

<sup>2</sup>Харківський державний університет харчування і торгівлі

Україна є потужним виробником сої і входить у десятку найбільших у світі. За даними Держстату, в Україні у 2019 р. зібрали 3,7 млн. тонн сої. Більша частка вирощеної сої, близько 65 %, йде на експорт, решта споживається або переробляється всередині країни.

Завдяки різноманітному хімічному складу сої її переробка дає багато цінних продуктів для харчових виробництв, з використанням яких готують: молоко, масло, маргарин, сир, борошно, ковбасні, кондитерські вироби та багато іншого. Однак переробна галузь України за останні роки споживала в середньому лише 28 % валового виробництва сої.

В Україні найбільш розвиненим напрямком переробки сої є виробництво соєвої олії. Побічними продуктами такого виробництва є оболонка та шрот або макуха, в залежності від застосованої технології. За даними Держстату України в 2018 р. українські компанії виробили 840 тис. тонн шроту, що безпрецедентно для України.

Шрот та макуха традиційно є сировиною для виробництва білкових концентратів, однак окрім протеїнів вони містять велику кількість інших біологічно активних речовин (БАР): вуглеводів, ферментів, інгібіторів протеїназ, ізофлавонів, стеринів, сапонінів, харчових волокон, тому можуть бути цінною сировиною для їх отримання.

За кордоном інтенсивно розвиваються технології вилучення БАР з окари (соєва пульпа, отримана в результаті екстракції меленої сої), які мають профілактичний та лікувальний вплив на обмінні процеси та здоров'я людини. Отримання таких речовин із відносно дешевої сировини (шроту, макухи) може мати значний економічний ефект. Однак в Україні соєвий шрот переважно використовуються як концентрований корм, і лише в окремих випадках для виробництва соєвих напівфабрикатів (соєвий концентрат, ізолят, текстурат, тощо).

Виділення БАР із вторинних продуктів переробки сої можливе шляхом екстракції, однак методи екстракції БАР з рослинної сировини із застосуванням традиційних розчинників, мають суттєві недоліки, такі як тривалий час процесу, потреба у значній кількості органічного розчинника, низька селективність екстракції, проблеми розділення екстракту і утворення токсичних органічних відходів, небезпечних для здоров'я людей і навколишнього середовища. Також важливою проблемою є розкладання БАР під впливом екстрагентів, температури, умов протікання процесу, а також під впливом ферментів, що містяться в рослинній сировині [1]. Існуючі методи

інтенсифікації процесу екстрагування, підвищують ефективність процесу, однак переважно у невеликій мірі.

Одним із найбільш перспективних сучасних методів вилучення БАР із рослинної сировини, є екстракція субкритичною водою (СКВ). СКВ – звичайна вода, але на субкритичному режимі – за температури 100-374 °С та тиску 22,4 МПа. За таких умов вода набуває низької в'язкості, малого міжфазного натягу, високого коефіцієнту дифузії і, водночас, зберігає високу розчинюючу здатність. Поєднання таких властивостей робить СКВ ідеальним екстрагентом. При цьому висока чутливість розчинюючої здатності СКВ до зміни тиску та температури, простота розділення екстрагента і розчинених речовин, технологічна і екологічна безпека та низька собівартість роблять технологію СКВ екстрагування дуже перспективною. Останні десятиріччя можна відмітити інтенсивну наукову розробку методу екстракції субкритичною водою (СКВ) [2, 3], зокрема і побічних продуктів переробки сої [4, 5].

У переважній більшості відомих наукових робіт висвітлені результати дослідження екстрактів та процесу екстрагування соєвої окари, які показують високу ефективність та значні перспективи застосування отриманих БАР у харчовій і фармацевтичній промисловості. Суха речовина соєвого шроту містить практично такий же набір БАР, але у вищій концентрації. Однак властивості екстракту із соєвого шроту та вплив на них параметрів процесу екстрагування досліджені недостатньо, що створює додаткові перешкоди на шляху розробки технологій СКВ екстрагування та запровадження їх у виробничу практику.

Передбачається, що дослідження технології СКВ екстракції соєвого шроту та макухи дозволить розробити оптимальні методи отримання екстрактів, багатих на БАР. Такі екстракти можуть мати важливе прикладне значення для фармацевтичної та харчової промисловості, зокрема для виробництва функціональних продуктів харчування зі значною доданою вартістю.

#### Література:

1. Букеева А. Б., Кудайбергенова С. Ж. Обзор современных методов выделения биоактивных веществ из растений. *Вестник ЕНУ им. Л. Н. Гумилева*. 2012. Вып. 2. С. 192–197.
2. Борисенко С. Н. Строение и состав продуктов экстракции и модификации биологически активных соединений в среде субкритической воды : авто-реф. дис. д-ра к.х.н. Ростов-на-Дону, 2009. 56 с.
3. Извлечение биофлавоноида – кверцетина из растительного сырья в среде субкритической воды / А. В. Лекарь и др. *Сверхкритические Флюиды: Теория и Практика*. 2008. Т. 3, № 2. С. 33–36.
4. Watchararuji K., Goto M., Sasaki M., Shotipruk A. Value-added subcritical water hydrolysate from rice bran and soybean meal. *Bioresource Technology*. 2008. Vol. 99, No. 14. P. 6207-6213.
5. Wiboonsirikul J., Mori M., Khuwijitjaru P., Adachi S. Properties of Extract from Okara by Its Subcritical Water Treatment. *International Journal of Food Properties*. 2013. Vol. 16, № 5. P. 974–982.

## ТЕОРЕТИЧНІ АСПЕКТИ ТЕХНОЛОГІЇ СУХИХ СНІДАНКІВ З ЯБЛУК ДЛЯ ОСІБ КОНСТИТУЦІЇ КАПХА

Дорошкевич Р.Ю., магістрант,  
Гаврильченко П.М., асистент,  
Гавриш А.В., канд. техн. наук, доц.,  
Устименко І.М., канд. техн. наук,  
Неміріч О.В., доктор техн. наук, доц.

*Національний університет харчових технологій*

Всі фізичні і ментальні функції організму знаходяться під управлінням трьох тілесних субстанцій або тридош: Ватта, Пітта, Капха [1]. При збільшенні Капхи-доші збільшується вага людини, з'являється сонливість, погіршується пам'ять, знижується активність розумової і фізичної діяльності. Капху загострює солоність, солодка і кисла їжа, масляниста, важка, продукти ферментовані, довготривалої термічної обробки, рафіновані, тривалого зберігання, фаст фуду [2]. Привести Капху до стану рівноваги можуть продукти, що володіють, зокрема, смаками – гірким, в'язучим, та характеризуються грубодисперсною та крихкою структурами. З огляду на це, з метою балансування Капха-доші уваги заслуговують сухофрукти, а також прянощі, приправи і спеції для покращання травлення. Крім того, найбільші виробники харчових продуктів України, в рецептурах яких використовуються сушені фрукти, переважно імпортують цю продукцію з інших країн. Це зумовило вибір напряму дослідження з теоретичного обґрунтування вибору сировини і розроблення технології сухих сніданків для осіб з переважною конституцією Капха. В дослідженнях використано конвективне сушіння кружалець яблук сортів Айдар, Флоріна і Рубі Стар, що були попередньо витримані в рецептурній суміші спецій та смакоароматичних речовин, а саме: кориця, какао, червоний і чорний перці, коріандр, розмарин, мускатний горіх, лимона кислота, цукор білий. Встановлено кінетику сушіння напівфабрикатів, що дозволило обґрунтувати раціональні параметри процесу.

Зразки сухофруктів відзначались високими і оригінальними органолептичними властивостями, крихкою консистенцією. Показано, що водопоглинальна здатність зразків становить в межах 2,5...3,1 кг/кг; водоутримуюча та емульгуюча здатності 30% та 18 % відповідно. Отримані дані стали підставою для створення рецептурної композиції сухих сніданків, що являють собою суміш сухофруктів, з використанням або без крупів, злакових швидкоприготовлюваних за відновлення в технологічних середовищах – воді, молоці та соках. Таким чином, обґрунтовано вибір сировини для створення сухих сніданків для осіб Капха-доші.

### Література:

1. Лад У. Аюрведическая кулинария. Москва: Саттва, 2000, 318 с.
2. Лад В. Фроули Д. Травы и специи. Москва: Саттва, 1998, 301 с.

## ОЦІНКА ЯКОСТІ НАПІВКОПЧЕНИХ КОВБАС ІЗ РІЗНИМ СПІВВІДНОШЕННЯМ КАЧКИ ТА ПРІСНОВОДНОЇ АКВАКУЛЬТУРИ

Божко Н.В., канд. с.г. наук, доцент,  
Тищенко В.І., канд. с.г. наук, доцент,  
Клименко В.О., студентка 4 курсу ФХТ

Сумський національний аграрний університет

Напівкопчені ковбаси є популярним м'ясним продуктом, який виробляється з різних видів сировини: свинина, яловичина, курятина тощо. На сьогоднішній день в Україні актуальне виробництво м'ясо-містких напівкопчених ковбас, масова частка м'ясної сировини в яких становить не більше 60 % [1]. З урахуванням вимог до м'ясо-містких ковбас більш широко у рецептурах використовуються м'ясні інгредієнти в сполученні із білковими наповнювачами.

Качине м'ясо ціниться споживачами за щільну м'язову структуру, яка зумовлює високі функціональні властивості, виражений смак і харчову цінність. М'ясо качки користується великим попитом як в Україні, так і в країнах світу. Отже, продукти, під час виробництва яких використовується м'ясо качки, мають високі якісні характеристики і володіють споживчою привабливістю [2]. З іншого боку, можливе введення в рецептуру м'ясо-містких напівкопчених ковбас м'язової тканини прісноводної аквакультури як джерела повноцінного білка з високими функціональними властивостями [3].

З урахуванням того, що і м'ясо качки, і м'ясо риби відрізняється за структурою і фізико-хімічними властивостями від традиційних видів м'ясної сировини важливим є раціональний підбір рецептурних компонентів для забезпечення якісних характеристик нового асортименту напівкопчених м'ясо-містких ковбас першого та другого сортів. Перспективи розробки нових м'ясомістких виробів потребують подальшого вивчення комбінованого використання м'яса водоплавної птиці і прісноводної аквакультури як інгредієнтів м'ясомістких напівкопчених ковбас.

Для дослідження використали три рецептури із різним співвідношенням м'яса качки (*Anas platyrhynchos*) і прісноводної риби (*Hypophthalmichthys molitrix*), де зразок 1=30:50, 2=40:40, 3=50:30 відповідно. Інші інгредієнти додавалися в наступних кількостях: сало бокове - 10 %, соєвий ізолят - 4 %, протеїн коноплі - 6 %, сіль 2,3-2,8 %, чорний перець 0,1 %, нітрит натрію - зразок 1 - 0,003 %, 2-0,004%, 3-0,005%, мускатний горіх - 0,05 %, часник - 0,2 %. Як аналог використали напівкопчену м'ясомістку ковбасу з наступним співвідношенням інгредієнтів: м'ясо качки 40%, сало бокове 10 %, серце свиняче 20 %, соєвий ізолят - 5 %, суха молочна сироватка 5 %, клітковина рослинна 5 %, шкурка куряча 10 %.

Зразки ковбас виготовляли за наступною технологією. М'ясо качки, риби, серце свиняче, курячу шкіру подрібнювали на лабораторній м'ясорубці (Philipps, Germany). Соєвий ізолят попередньо гідратували у співвідношенні

вода:ізолят 4:1 протягом 15 хв. Подрібнені інгредієнти перемішували протягом 8 хв. Формування ковбас відбувалося в натуральну оболонку за допомогою ручного шприца. Ковбаски осаджувались при температурі 4-8°C 2 години, потім підсушувались в жарочній шафі при  $t 90 \pm 10^\circ \text{C}$  60 хвилин. Варили ковбаси 40 хвилин при температурі  $80 \pm 5^\circ \text{C}$ , після охолодження копчили при температурі  $43 \pm 7^\circ \text{C}$  протягом 5 годин. Сушили ковбаси при температурі  $10^\circ \text{C}$  2 доби.

Готові ковбасні вироби після технологічного процесу досліджували на вміст поживних речовин та функціонально-технологічні показники. Результати оцінки харчової цінності ковбас представлені в таблиці 1.

Таблиця 1 – Харчова цінність комбінованих м'ясо-містких фаршів напівкопчених ковбас

Показник	Аналог	Зразок		
		1	2	3
Вміст білку, г/100 г	16,87±0,85	20,47±0,23	20,18±0,54	19,89±0,54
Вміст жиру, г/100г	31,03±0,13	14,42±0,09	17,70±0,09	20,98±63
Зола, г/100 г	0,98±0,05	1,51±0,02	1,30±0,04	1,10±0,01
Енергетична цінність, ккал	364	212	241	269

Встановлено, що ковбаси мали високий вміст білку, який коливав від 20,47 до 19,89 г/100 г продукту, що на 17,90-21,34 % вище порівняно з аналогом. Це пояснюється включенням до рецептури білкових інгредієнтів таких, як м'ясо качки, товстолобика, соєвий ізолят та протеїн коноплі. За рахунок використання в технології високобілкових компонентів вдалося знизити масову частку жиру в ковбасах. Так, в аналозі вміст жиру становив 31,03 г/100 г, що в середньому на 75 % вище, ніж у дослідних зразках. Вміст жиру у комбінованих ковбасах коливався в межах 14,42-20,98 г/100 г, що істотно позначилося і на енергетичній цінності крафтової продукції. Калорійність дослідних зразків знизилася порівняно з контрольним на 51 % в середньому. Згідно фізіологічних норм співвідношення протеїну і жиру в раціоні людини повинно становити 1:1. За результатами досліджень практично такий вміст білку і жиру у зразку із 50 % качиного м'яса і 30 % м'яса риби.

Результати вивчення функціонально-технологічних властивостей модельних фаршевих систем із різним співвідношенням м'яса качки і прісноводної риби представлені в таблиці 2.

Таблиця 2 – Функціонально-технологічні властивості фаршу комбінованих м'ясо-містких фаршів напівкопчених ковбас

Зразок	Вологість, %	VЗЗ <sub>a</sub> , %	VЗЗ <sub>m</sub> , %	ВУЗ, %	pH
Аналог	70,51±0,31	69,34±0,60	98,34±0,85	55,63±0,05	7,62±0,03
1	72,75±2,20	71,47±1,64	97,46±2,16	58,44±0,36	6,50±0,37
2	71,00±3,60	69,60±1,45	97,35±2,31	60,60±0,96	6,40±0,10
3	71,80±0,36	70,17±2,17	98,66±3,01	60,50±0,27	6,36±0,55

Аналіз даних таблиці показує, що кількість вологи у дослідних фаршах коливається від 72,75 до 71,00 %. Високі показники вмісту води у фаршах зумовили високу вологозв'язуючу здатність систем.

Вологоутримуюча здатність модельних фаршів становила 58,44-60,60 %, що на 5,05-8,93 % вище порівняно з контролем. За рахунок збалансування інгредієнтного складу значення рН дослідних фаршів знизилося на 14,70-16,54 %, що сприяло зсуву рН від ізоелектричної точки м'язових білків та білків риби і підвищенню їх здатності приєднувати молекули води. Внаслідок процесів гідратації ВЗЗ<sub>а</sub> дослідних зразків була в межах 69,60-71,47 %, що підтверджує високу здатність модельних м'ясо-рибних систем до утримання вологи у структурі фаршу.

Таким чином, встановлено збільшення вмісту білку м'ясо-містких напівкопчених ковбас із різним співвідношенням м'яса качки і риби на 17,90-21,34 % вище порівняно з аналогом. Зразок, що містить 50 % качки і 30 риби має ідеальне співвідношення протеїн:жир – 1:1. Встановлено високі функціональні властивості модельних фаршів м'ясо-містких напівкопчених ковбас: вологість – до 72,75 %, ВЗЗ<sub>а</sub> – до 71,47 %, ВУЗ - до 60,60 %.

#### Література:

1. Pasichnyi, V., Bozhko, N., Tischenko, V., Kotliar, Y. Розробка рецептури варено-копченої ковбаси на основі м'яса мускусної качки. //Food Science and Technology. Одеса: ОНАХТ, 2019. Вип. 12, Т. 4. С. 102-109.

2. Bozhko, N., Tischenko, V., Pasichniy, V. Cranberry extract in the technology of boiled sausages with meat waterfowl. //Scientific Messenger of LNU of Veterinary Medicine and Biotechnologies. Series: Food Technologies, 2017. Iss. 19 Vol. 75, p. 106-109.

3. Тищенко, В. І., Божко, Н. В., Пасічний, В. М. Рибний фарш як сировина для виробництва полікомпонентних продуктів харчування. //Вісник Харківського національного технічного університету сільського господарства імені Петра Василенка. Харків:ХНТУСГ, 2016. Вип. 179, С. 100-107.



## ВПЛИВ ПОПЕРЕДНЬОЇ ОБРОБКИ ЯБЛУК ІЧ-ПРОМЕНЯМИ НА ЯКІСТЬ ГОТОВОЇ ПРОДУКЦІЇ І ТРИВАЛІСТЬ СУШІННЯ

<sup>1</sup>Дорошенко Є.В., магістрант,  
<sup>1</sup>Лапенко М.П., магістрант,  
<sup>1</sup>Леснік К.В., магістрант,  
<sup>1</sup>Філіпчук В.П., магістрант,  
<sup>1</sup>Яроцька К.Ю., магістрант,  
<sup>2</sup>Олексієнко В.О., канд. техн. наук, доц.

<sup>1</sup>Дніпровський державний аграрно-економічний університет  
<sup>2</sup>Таврійський державний агротехнологічний університет імені Дмитра Моторного

Свіжі плоди і овочі в процесі зберігання зазнають різні мікробіологічні, біохімічні та ферментативні зміни, які призводять до зниження їх рівня якості. Одним із засобів пригнічення зростання мікроорганізмів і ферментативної активності є видалення вологи шляхом природної або штучної сушки.

Відомі різні способи сушіння овочів та плодів: сонячно-повітряне, штучне в сушарках, сублімацією, інфрачервоним випромінюванням.

Сонячно-повітряне сушіння дешевше, але триває довше і висушені продукти забруднені атмосферними пилоподібними часточками. При штучному сушінні використовують підігріте повітря. Сушіння інфрачервоним випромінюванням потребує значних затрат енергії, хоч процес відбувається швидше і висушена продукція має вищу якість.

Для того, щоб відповідати вимогам сучасного покупця, висушений харчовий продукт повинен мати високі показники якості, як органолептичні, так і фізико-хімічні. Оптимальний режим сушіння повинен здійснюватися при мінімальних витратах тепла і енергії і полягати в максимальному збереженні хіміко-технологічних показників якості сировини, що використовується для сушки.

Для проведення досліджень контрольними зразками були обрані яблука без будь-якої попередньої обробки, відповідно поверхневому впливу інфрачервоними променями піддавали зразки неочищеної і не бланшованої сировини. Інфрачервоний нагрів проводили протягом 15 хвилин на відстані 10 см від поверхні яблук.

Аналіз змін масової частки вологи в зразках сушених яблук показав, що оптимальний час сушки для плодів оброблених ІЧ-променями складає 2,5 години, а необроблених 3 години.

Дані по залежності масової частки вологи від часу сушіння в зразках сушених яблук представлено на рисунку 1.

Попередня ІЧ-обробка дозволяє скоротити час сушіння на півгодини. Це пояснюється тим, що під час обробки ІЧ-променями частково видалається волога, утворюється корочка підсихання, що в подальшому сприяє скороченню часу сушіння.

Обробка ІЧ-променями призводить лише до поверхневого нагріву, який зберігає капілярну структуру висушуваних частинок. Збереження капілярної структури сприяє під час сушки швидкому видаленню залишкової вологи. Оскільки вибраний оптимальний суміщений спосіб нагріву, то під час сушки частки продукту відразу нагріваються по всьому об'єму, що сприяє від самого початку високій швидкості сушіння.

В ході дослідження сушені яблука сорту Антонівка, що були оброблені інфрачервоними променями мали хороші показники за вмістом масової частки вологи (18,37 %).

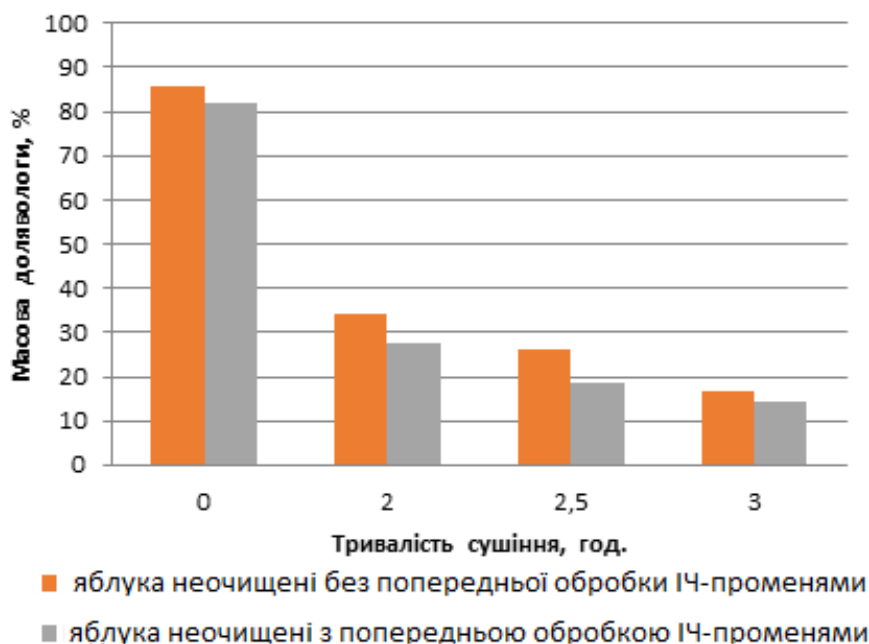


Рис. 1. Залежність масової частки вологи від часу сушіння в зразках сушених яблук сорту Антонівка.

Як показують дані таблиці 1, найбільш приваблива органолептична характеристика обох зразків за зовнішнім виглядом, консистенцією, кольором і смаку спостерігається у зразків плодів, які були висушені протягом 2,5 годин з попередньою обробкою ІЧ-променями і зразків плодів які були висушені протягом 3 годин без попередньої обробки ІЧ-променями.

Попередня обробка ІЧ-променями призводить до часткової карамелізації цукрів. Під час сушіння процес карамелізації стає більш інтенсивним, тому у яблук попередньо оброблених ІЧ-променями виражений карамельний присмак з'являється вже після закінчення 2,5 годин сушильного процесу.

Більш інтенсивний колір спостерігається у зразків підданих попередній обробці ІЧ-променями. Яскравість і однорідність кольору утворюється рано, так як під час попередньої обробки вже формується первісна скоринка підсихання.

В цілому більш привабливі органолептичні показники якості формуються в зразках з попередньою обробкою ІЧ-променями.

Таблиця 1 – Порівняльний аналіз органолептичних показників якості

Найменування показників	Час сушіння, годин		
	2	2,5	3
<b>Яблука неочищені без попередньої обробки ІЧ-променями</b>			
Зовнішній вигляд і консистенція	Часточки цілі, сухі, еластичні, але злипаються при натисканні	Часточки цілі, сухі, еластичні	Часточки цілі, сухі, еластичні
Колір	Світло-жовтий з зеленуватим відтінком, неоднорідний	Світло-жовтий з кремовим відтінком, матовий, неоднорідний	Жовто-кремовий, матовий, однорідний
Смак	Кисло-солодкий не виражений	Кисло-солодкий виражений	Кисло-солодкий виражений
<b>Яблука неочищені з попередньою обробкою ІЧ-променями</b>			
Зовнішній вигляд і консистенція	Часточки цілі, сухі, еластичні, але злипаються при натисканні	Часточки цілі, сухі, еластичні	Часточки цілі, сухі, еластичні
Колір	Світло-жовтий з яскравий, неоднорідний	Жовтий з кремовим відтінком, яскравий, неоднорідний	Кремовий, однорідний, яскравий
Смак	Кисло-солодкий не виражений	Кисло-солодкий не виражений	Кисло-солодкий виражений з карамельним присмаком

## Література:

1. Технологічне обладнання для переробки продукції рослинництва: Лабораторний практикум / В.Ф. Ялпачик, Н.П. Загорко, Н.О. Паляничка, С.Ф. Буденко, К.О. Самойчук, Кюрчев С.В., В.О. Верхоланцева, В.О. Олексієнко, В.Г. Циб. // – Мелітополь: Видавничий будинок Мелітопольської міської друкарні, 2017. – 277 с.

2. Ялпачик В.Ф. Машини, обладнання та їх використання при переробці сільськогосподарської продукції. Лабораторний практикум. Навчальний посібник / В.Ф. Ялпачик, В.О. Олексієнко, Ф.Ю. Ялпачик, К.О. Самойчук, О.В. Гвоздев, В.Г. Циб, Н.О. Паляничка, В.І. Шевченко, Ю.О. Борхаленко, С.Ф. Буденко. – Мелітополь.: Видавничий будинок Мелітопольської міської друкарні, 2015. – 196 с.

3. Процеси і апарати харчових виробництв. Теплообмінні процеси Підручник / В. С. Бойко, К. О. Самойчук, В. Г. Тарасенко, О. П. Ломейко. – Мелітополь: видавничо-поліграфічний центр «Lux» 2020. 330 с.

## ВИКОРИСТАННЯ ЕНЕРГОЕФЕКТИВНОГО ОБЛАДНАННЯ В ТЕХНОЛОГІЧНІЙ ЛІНІЇ ПИТНОГО МОЛОКА

Паляничка Н.О., канд. техн. наук, доц.

*Таврійський державний агротехнологічний університет імені Дмитра Моторного*

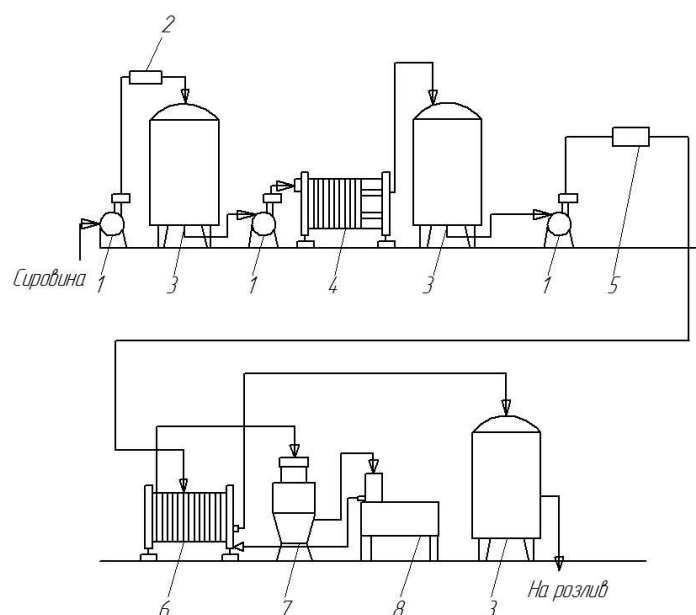
На сьогоднішній день досить актуальним є питання використання енергоефективного обладнання в різноманітних галузях, в тому числі в переробній і харчовій промисловості [1]. На молокопереробних заводах однією з найбільш важливих та енергозатратних операцій – є гомогенізація. Гомогенізація використовується при виробництві питного стерилізованого та пастеризованого молока, кисломолочних продуктів, морозива, молочних консервів, виготовленні сиру. Якість продуктів з використанням гомогенізованого молока набагато вища. Використання гомогенізації при виробництві питного молока сприяє покращенню органолептичних показників, підвищенню стабільності та в'язкості, відсутності залишків жиру на стінках апаратів, покращенню засвоюваності продукту за рахунок зменшення розміру часток молочного жиру. Однак, клапанні гомогенізатори, які найчастіше використовуються на підприємствах важко назвати енергоефективними, оскільки, для отримання молока високої якості, вони витрачають досить багато електроенергії (більше ніж 7 кВт/т).

Найбільш перспективним в цьому сенсі є імпульсний гомогенізатор, який дозволяє отримати високу якість гомогенізованого молока при значно менших енерговитратах на процес [2].

На рис. 1 представлена схема технологічного процесу виробництва питного молока з використанням імпульсного гомогенізатора. У даному проектованому варіанті технологія виробництва питного молока залишилася не змінною, крім режимів роботи імпульсного гомогенізатора. Рациональною температурою молока для імпульсної гомогенізації є 65...70 °С; частота і амплітуда коливання поршнів-ударників імпульсного гомогенізатора для питного молока становить відповідно 55...59 Гц та 10...12 мм при подачі молока 1800...2000 кг/год.

Схема виробництва питного молока з використанням імпульсного гомогенізатора полягає в наступному [3,4]. Молоко поступає в балансний танк 3, звідки насосом 1 подається в пластинчасту охолоджувальну установку 4, де попередньо охолоджується. Далі насосом 1 охолоджене молоко спрямовується на нормалізацію 5, яка відбувається в потоці. Нормалізована суміш подається в пластинчасту пастеризаційно-охолоджувальну установку 6 для підігрівання перед потраплянням в сепаратор-молокоочисник 7.

Після очистки проводиться гомогенізація в імпульсному гомогенізаторі 8. Звідси молоко знову подається в пластинчасту пастеризаційно-охолоджувальну установку 6, де молоко спочатку пастеризується, а потім охолоджується та спрямовується на розлив та фасування.



1 – насоси для молока; 2 – лічильник молока; 3 – балансні танки для молока; 4 – пластинчаста охолоджувальна установка; 5 – нормалізатор; 6 – пластинчаста пастеризаційно-охолоджувальна установка; 7 – сепаратор-молокоочисник; 8 – імпульсний гомогенізатор.

Рис. 1. Схема технологічного процесу виробництва питного молока з використанням імпульсного гомогенізатора.

Таким чином, використання імпульсного гомогенізатора в технологічній схемі виробництва питного молока дозволить отримати продукт високої якості зі значно нижчими витратами енергії на процес.

#### Література:

1. Паляничка Н.О., Вершков О.О., Антонова Г.В. Аналіз новітніх пристроїв для гомогенізації молока. // Праці Таврійського державного агротехнологічного університету. Мелітополь, 2017. Вип. 17., Т.3. С. 194 – 199.

2. Гомогенізатор для рідких продуктів: пат. на корисну модель 37355 Україна, / Гвоздєв О.В., Паляничка Н.О., Івженко А.О. № 200807808; заявл. 09.06.2008; опубл. 25.11.2008; Бюл.№22.

3. Паляничка Н.О. Визначення основних параметрів і режимів роботи промислового зразка імпульсного гомогенізатора молока. // Праці Таврійського державного агротехнологічного університету. Мелітополь, 2015. Вип. 15, Т.1. С. 187 – 191.

4. Паляничка Н. О. Використання енергоефективного обладнання для диспергування емульсій. // Праці Таврійського державного агротехнологічного університету: наукове фахове видання. Мелітополь: ТДАТУ, 2020. Вип. 20, т. 1. с. 26-34.

## ІННОВАЦІЙНІ ТА ПЕРСПЕКТИВНІ ТЕХНОЛОГІЇ У ВИРОБНИЦТВІ КАРТОПЛЯНИХ ЧІПСІВ

<sup>1</sup>Ромашко А.Є., магістрант,

<sup>1</sup>Руснак Р.А., магістрант,

<sup>2</sup>Олексієнко В.О., канд. техн. наук, доц.

<sup>1</sup>Дніпровський державний аграрно-економічний університет

<sup>2</sup>Таврійський державний агротехнологічний університет імені Дмитра  
Моторного

Здоров'я нації, її здатність до перспективного розвитку визначає один з важливих чинників – харчування. Безпечне та якісне харчування є запорукою довголіття, підвищення стійкості організму до несприятливих впливів навколишнього середовища та стабільного росту і розвитку дітей. Картопля входить до числа найважливіших сільськогосподарських культур і є одним з найцінніших і найбільш вживаним продуктом харчування.

Завдяки своїм харчовим якостям і постійному розширенню асортименту, картопляні чіпси стали продуктом щоденного вжитку для багатьох верств населення, в першу чергу, для молодого покоління. Якість і безпечність картопляних чіпсів залежить, перш за все, від якості основної сировини – картоплі та фритюрного жиру. Для обсмажування чіпсів технологією передбачається використання фритюрного жиру, який виробляють з селективно гідрогенізованої соняшникової або іншої олії. А це визначається цінами на сировину та її доступністю на ринку, від чого значною мірою залежить корисність споживання чіпсів. Тому актуальним є дослідження, обґрунтування інноваційних технологій виробництва картопляних чіпсів та впровадження їх у виробництво.

Переважну більшість чіпсів у світі виробляють за класичною технологією, в основу якої покладено обсмажування в фритюрі очищеної та порізаної на тонкі скибочки картоплі. Класична технологічна схема виробництва картопляних чіпсів складається з наступних операцій [1]: миття бульб картоплі, інспектування, калібрування, очищення, нарізання картоплі, відокремлення дріб'язку, промивання та ополіскування, видалення надлишку води, обсмажування, видалення надлишку олії та охолодження, інспектування, внесення смакових добавок, фасування, пакування, зберігання.

Останнім часом багато уваги приділяють картопляним чіпсам з низьким вмістом жиру та без використання жиру в технології виробництва. У разі тривалого та високотемпературного обсмажування чіпсів у фритюрі відбувається утворення первинних і вторинних продуктів окиснення, що негативно впливають на якість жирів, які в значній мірі визначають корисність споживання цього продукту. Тому якість фритюру необхідно контролювати за такими показниками, як кислотне, пероксидне та анізидинове число, що визначають придатність його для використання в технології картопляних чіпсів. Вміст жиру в картопляних чіпсах є одним з важливих показників, що

регламентується «ДСТУ 4608:2006 Чіпси і снеки картопляні. Загальні технічні вимоги», масова частка жиру повинна бути не більш як 42,0 % [6].

Літературні дані свідчать [8], що для зменшення вмісту жиру в чіпсах потрібно використовувати картоплю з максимальним вмістом сухих речовин (до 24 %); за умови втрати вологи в шматочках картоплі з 8 до 12 % вміст жиру в них майже не змінюється, а в разі її втрати до 25 % він зменшується на 6 – 8 %. Зменшення кількості жиру можна досягти витриманням шматочків картоплі у розчині хлориду натрію, а також застосовувати підсушку шматочків картоплі перед обсмажуванням.

Відомий спосіб виробництва картопляних чіпсів з низькою жиропоглинальною здатністю під час обсмажування, запатентований Субоч Ф. І., Ковганко Р. Л., Давиденко І. А. та ін. [3] Картоплю миють, очищують від шкірки, нарізають на скибочки товщиною 1,1 – 1,5 мм і одночасно промивають в полі дії відцентрових сил за  $500 - 800 \text{ с}^{-1}$  протягом 2 – 4 хв, механічно зневоднюють за 800 – 1400 об/хв 6 – 9 хв, при цьому в кінці процесу подають гаряче повітря температурою 80 – 190 °С протягом 60 – 100 с, що дозволяє зменшити жиропоглинальну здатність готового продукту.

Авторами [4] розроблено та запатентовано спосіб виробництва картопляних чіпсів, що містить на 30 % менше жиру порівняно з прототипом. Запатентовано та розроблено Прохорцевою Т. В та Мазуром А. М. [5] спосіб виробництва картопляних чіпсів зі зниженим вмістом жиру в готовому продукті, а також зменшення витрат тепла. Картоплю ріжуть на скибочки товщиною 1,7 – 2,0 мм, в процесі різання на продукт подають воду температурою 45 – 50 °С, бланшують скибки картоплі у воді за температури 80 – 85 °С протягом 3,0 – 3,5 хв, витримують в 5 %-ному водному розчині кухонної солі протягом 15 хв, підсушують гарячою парою від обсмажувальної печі та обсмажують за температури 145 – 150 °С протягом 3,0 – 3,5 хв. Цей спосіб дозволяє отримати готовий продукт з меншим на 10 – 15 % вмістом жиру і більш високими органолептичними показниками.

Окрім вище зазначених технологій, існують інноваційні технології картопляних чіпсів, а саме це виробництво картопляних чіпсів без використання фритюру. Це дієтичний, готовий до вживання продукт, що містить до 15 % жиру. Чіпси отримують зі свіжої картоплі, очищеної й нарізаної на скибочки з наступним випіканням у мікрохвильовому чи інфрачервоному випромінюванні в печах з радіаційним обігрівом з подальшим обробленням ароматизаторами на основі рослинної олії. Перевага цієї технології в тому, що одержують низькокалорійні чіпси за рахунок відсутньої операції обсмажування в жирі, в той же час вони не поступаються класичним чіпсам за органолептичними показниками [1].

Ще одним інноваційним рішенням у виробництві картопляних чіпсів є спосіб обсмажування чіпсів під вакуумом для поліпшення кольору. Чіпси спочатку обсмажують у звичайній печі у фритюрі для надання бажаного кольору та вологості 10 %, а потім пропускають через вакуум-обсмажувальну піч. Цей спосіб дозволяє отримати продукт, у якого масова частка жиру менша на 5 % порівняно з класичними чіпсами [1, 7]. Картопляні скибочки спочатку

обсмажуються в жирі до світло-золотистого кольору за температури 160 – 180 °С до вологості 10 – 20 % у традиційній печі, далі на транспортері їх пропускають через мікрохвильову піч, де вони, не змінюючи кольору, досушуються без жиру до масової частки вологи 2 – 3 % [1].

Наступним інноваційним підходом до технології виробництва картопляних чіпсів є впровадження операції бланшування, необхідну для інактивації ферментів й зменшення місту редукувальних цукрів у скибочках картоплі. Щодо процесу бланшування з боку виробників ведуться дискусії. Одні вважають, що ця операція негативно впливає на смак чіпсів, а інші стверджують, що вона дозволяє використовувати ту картоплю, яка погіршує колір чіпсів. Компанія RPM (Швеція), яка розробила свою власну систему бланшування, рекомендує проводити бланшування лише за необхідності [1].

Перевага інноваційних способів над класичною технологією картопляних чіпсів, а саме: мікрохвильовою енергією, інфрачервоними променями, полягає в тому, що дозволяє отримати продукт з мінімальним вмістом канцерогенних речовин, а саме – акриламіду.

#### Література:

1. Картопля / за ред. А. А. Бондарчука, М. Я. Полоцького, В. С. Куценка. — Біла Церква, 2007. — Т.3. — 536 с.
2. Патент 58348 А UA А 23L 1/217 (2002119500) Спосіб приготування картопляних чіпсів з низьким вмістом жиру / Маленко І. М., Маленко В. І. ; заявник Маленко Іван Мусійович, Маленко Віталій Іванович; заявл. 28.11.2002 ; опубл. 15.07.2003, Бюл. №7, 2003 р.
3. Патент 980675 А 23L 1/216 (3275056/28-13) Спосіб получения хрустящего картофеля / Ф. И. Субоч, Р. Л. Ковганко, И. А. Давыденко, М. П. Шабета, А. Д. Соيفер, Е. И. Змушко, О. И. Юшкевич, В. Е. Оленова : заявитель Научно-производственное объединение по продуктам питания из картофеля ; заявл. 08.04.81 ; опубл. 15.12.82, Бюл. 46, 1982.
4. Патент 1797473 АЗ Би, А 23L 1/217 (4872232/13) Спосіб получения хрустящего картофеля / В. Я. Ревзин, А. М. Мазур, Н. Н. Петюшев, А. А. Ивон, П. П. Радобольский, Е. Г. Рудый, И. И. Климович, Н. М. Дубовик, Т. П. Грищенко, Н. И. Зименко, А. С. Мазько, С. И. Запольская; заявитель Научнопроизводственное объединение по продуктам питания из картофеля; заявл. 09.10.90 ; опубл. 23.02.93, Бюл. №7, 1993
5. Патент 12043 А В МПК А 23L 1/214 (2009.06.30) Спосіб получения хрустящего картофеля / А. М. Мазур, Т. В. Прохорцова ; заявитель Учреждение образования «Могилевский государственный университет продовольствия». — № а 20080334 ; заявл. 2008.03.21 ; опубл. 2008.08.30
6. Чіпси і снеки картопляні. Загальні технічні вимоги: ДСТУ 4608: 2006. [Чинний від 14.09.2007] – К.: Держспоживстандарт України, 2007. – 14 с.
7. Спосіб производства картофельных полуфабрикатов [Электронный ресурс] — Режим доступа: <http://www.findpatent.ru/patent/233/2332014.html>
8. Михайлов, В. Ю. Линии малой мощности по переработке картофеля / В.Ю. Михайлов // Пищ. пром-сть. — 2000. — № 2. — С. 27.



## ДОСЛІДЖЕННЯ АДГЕЗІЙНИХ ВЛАСТИВОСТЕЙ ГАРБУЗОВИХ ОВОЧІВ

Гейман Ю.Є., студент гр. 41 ХТ,  
Тарасенко В.Г., канд. техн. наук, доц.

*Таврійський державний агротехнологічний університет імені Дмитра Моторного*

Одним з перспективних способів тривалого зберігання плодів і овочів є заморожування, оскільки, таким чином зберігається їх смак, колір, текстура, поживна цінність [1].

Залежно від технологічних схем подальшої переробки замороженої сировини плоди кабачків і гарбуза можуть піддаватися заморожуванню як в цілому, так і у нарізаному вигляді (кружечками, кубиками тощо). Однак в цьому випадку поверхня нарізаних фрагментів покривається крапельками вологи (сік пошкоджених клітин), що в процесі заморожування веде до злипання фрагментів у великі блоки [2].

У зв'язку з цим виникла необхідність попереднього підморожування подрібнених /кабачків і гарбузів перед їх заморожуванням до появи льодового шару, який буде перешкоджати злипанню фрагментів. Здатність матеріалів проявляти певні сили взаємодії з іншим матеріалом або поверхнями з металу або тканини, які контактують з ними називають адгезією. Дослідженню цієї властивості при заморожуванні фрагментованих кабачків присвячена ця робота.

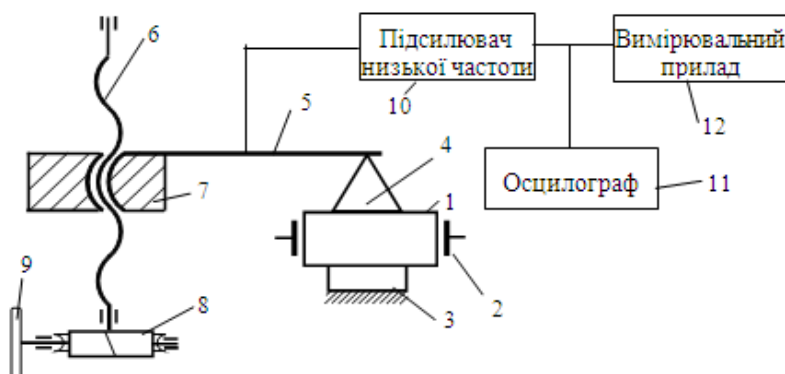
Дослідження адгезійних властивостей такої цінної сировини для заморожування, як кабачки і гарбузи, становить практичну зацікавленість, має велике значення при обґрунтуванні і виборі оптимального режиму заморожування. Адгезія залежить від ряду технологічних характеристик: вологості, складу продукту, ступеня подрібнення тощо.

Адгезійні характеристики досліджували залежно від температури і часу заморожування. При дослідженні використовували принципи, які реалізують нормальний розрив двох плоскопаралельних дисків, між якими знаходиться продукт.

Для вивчення адгезії використовували прилад, в якому зусилля відриву вимірюється по деформації тензометричної балки із записом результату на стрічці осцилографа. Балка закріплена так, що допускає тарування до і після дослідів [3].

Прилад (рис.1) працює наступним чином: зразок 1 закріплюють в затискачах 2. Гайка 7, на якій закріплена тензометрична балка 5, утворює з ходовим гвинтом різьбове з'єднання. При обертанні ходового гвинта гайка 7 з тензометричною балкою переміщується в залежності від напрямку обертання вгору або вниз. Обертання гвинта здійснюється через черв'ячну пару 8 вручну маховиком 9. До тензометричної балки 5 кріпиться пластина 4. Для створення попереднього контакту на пластину 4 встановлювали вантажі.

Перед вимірюванням продукт повинен притискатися до пластини для встановлення контакту і видалення з нього повітряних бульбашок. Чим більше зусилля і тривалість контакту, тим краще продукт заповнює мікроступи поверхні. Відносна помилка вимірів, обумовлена вимірювальною апаратурою і конструкцією приладу, не перевищує  $\pm 4\%$ .



1 – зразок; 2 – затискач; 3 – нерухома площадка; 4 – пластина; 5 – тензометрична балка; 6 – гвинт; 7 – гайка; 8 – черв'ячна пара; 9 – маховик; 10 – тензопідсилювач; 11 – осцилограф; 12 – вимірювальний прилад.

Рис. 1. Схема приладу для вимірювання адгезії.

Отримані залежності величини адгезії фрагментів нарізаних кабачків і гарбузів від основних факторів, що діють на них в процесі заморожування, дають можливість використання їх при розробці раціональних режимів обробки холодом даного рослинної сировини.

#### Література:

1. Оптимізація технології заморожування плодоовочевої продукції: Монографія / В.Ф. Ялпачик, Н.П. Загорко, С.В. Кюрчев, В.Г. Тарасенко, Л.М. Кюрчева, С.Ф. Буденко, О.В. Григоренко, М.І. Стручаєв, В.О. Верхованцева. – Мелітополь: Видавничий будинок Мелітопольської міської друкарні, 2018. – 214 с.

2. Богатирьов І.О., Тарасенко В.Г. Зберігання плодів кабачків у замороженому стані // Матеріали Всеукраїнської науково-практичної конференції «Досягнення та перспективи галузі виробництва, переробки і зберігання сільськогосподарської продукції». м. Кропивницький, 9-11 квітня 2020 р. Кропивницький, 2020. С. 66 – 69.

3. Ялпачик В. Ф., Тарасенко В. Г., Михайленко О. Ю., Петриченко С. В. Методика і результати дослідження адгезійних властивостей кабачків і гарбуза // Праці Таврійського державного агротехнологічного університету : наукове фахове видання / ТДАТУ ; гол. ред. д.т.н., проф. В. М. Кюрчев. Мелітополь: ТДАТУ, 2020. – Вип. 20, т. 2. с. 108-114.

## ОГЛЯД СУЧАСНИХ ТЕХНОЛОГІЙ ПОДРІБНЕННЯ ЗЕРНОВОЇ СИРОВИНИ В КОМБІКОРМОВІЙ ПРОМИСЛОВОСТІ

<sup>1</sup>Курочка І.В., магістрант,

<sup>1</sup>Мовчан М.О., магістрант,

<sup>1</sup>Рябенко А.С., магістрант,

<sup>2</sup>Олексієнко В.О., канд. техн. наук, доц.

<sup>1</sup>Дніпровський державний аграрно-економічний університет

<sup>2</sup>Таврійський державний агротехнологічний університет імені Дмитра Моторного

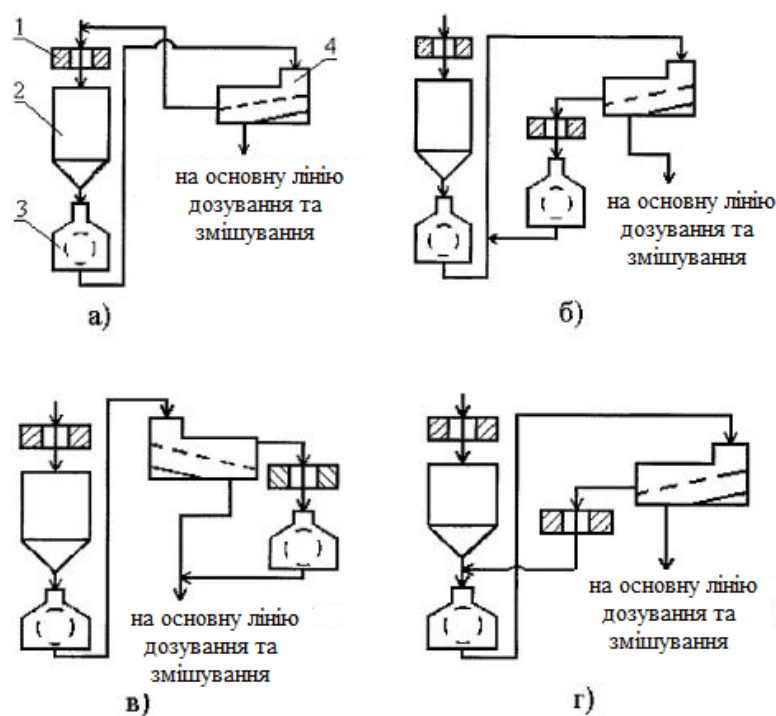
У комбікормовій промисловості основною подрібнювальною машиною є молоткова дробарка. Вона має істотні недоліки – нерівномірний гранулометричний склад і наявність крупних часток.

Одним із напрямів удосконалення процесу подрібнення є застосування технології подрібнення з проміжним просіюванням одержуваного продукту. Можна виділити чотири основні схеми (рис. 1), в яких використовується дана технологія. За схемою, рис. 1а, зерно, яке пройшло попередню очистку від домішок надходить через магнітний сепаратор 1 в оперативну ємність 2. Далі після відкриття засувки в бункері зерно за допомогою дозатора направляється в молоткову дробарку 3 і потім на просіювач 4. Схід з просіювальної машини надходить в бункер 2 через магнітний сепаратор 1, а прохід направляється на основну лінію, де дозується і змішується з іншими компонентами, необхідними за рецептурою. Дану схему застосовують в основному при подрібненні окремих культур. Для подрібнення сумішей використовується інша схема, зображена на рис. 1б. Її відмінність в тому, що схід з просіювача спрямовується через магнітний сепаратор в другу дробарку, де відбувається повторне подрібнення продукту. Прохід надходить на основну лінію дозування і змішування. Схема зображена на рис. 1в відрізняється від схеми зображеної на рис. 1б тим, що з другої дробарки продукт направляється відразу на основну лінію дозування і змішування.

За схемою зображеною на рис. 1г продукт після молоткової дробарки надходить в просіювач, схід з якого через магнітний сепаратор направляється в ту саму дробарку, а не в бункер, як на схемі рис. 1а.

Застосування проміжного просіювання при подрібненні сировини для виробництва комбікормів дозволяє економити електроенергію на даний процес і отримувати продукт із зменшеним за вмістом переподрібненої фракції [1]. Але при цьому необхідно передбачити додаткове обладнання для транспортування та подрібнення сировини.

Зарубіжні дослідження з використання технології з проміжним просіюванням продуктів розмелювання, зокрема в Італії, показали, що просіювач можна встановлювати між двома дробарками. При такому способі установки просіювача вдається знизити витрати електроенергії на 1т продукту на 7 – 14 % [2].



1 – магнітна колонка; 2 – бункер; 3 – молоткова дробарка; 4 – сепаратор

Рис. 1. Схеми підготовки зернової сировини при виробництві кормових сумішей.

Заощадити енергію вдасться і за рахунок попереднього просіювання подрібненого продукту. Для того щоб отримати попередню суміш комбікормів необхідної крупності необхідно встановлювати просіювач перед дробаркою.

Застосування описаних технологій сприяє створенню просіювальних машин великої продуктивності з високим коефіцієнтом вилучення дрібної фракції. Виходячи з аналізу існуючих технологічних схем, перспективним було б використання безситової дробарки, після якої встановлюється сепарувальна і доподрібнювальна машини.

#### Література

1. Дяченко Л.С. Основи технології комбікормового виробництва: навч. посібник / Л.С. Дяченко, В.С. Бомко, Т.Л. Сивик. – Біла Церква, 2015. – 306 с.

2. Винников Т.И., Сенаторский Б.В. Основные направления развития и совершенствования комбикормового производства за рубежом – Оренбург: 2002. – С. 372.

3. Технологічне обладнання для переробки продукції рослинництва: Лабораторний практикум / В.Ф. Ялпачик, Н.П. Загорко, Н.О. Паляничка, С.Ф. Буденко, К.О. Самойчук, Кюрчев С.В., В.О. Верхованцева, В.О. Олексієнко, В.Г. Циб. // – Мелітополь: Видавничий будинок Мелітопольської міської друкарні, 2017. – 277 с.

**ВИЗНАЧЕННЯ ТРИВАЛОСТІ ОБСМАЖУВАННЯ КОВБАСНИХ ВИРОБІВ**

**Петриченко С.В.**, канд. техн. наук, доц.,

**Олексієнко В.О.**, канд. техн. наук, доц.,

*Таврійський державний агротехнологічний університет імені Дмитра Моторного*

Швидкий розвиток та вдосконалення обладнання м'ясної промисловості потребує наукового обґрунтування та розробки нових режимів обробки м'ясної сировини. В першу чергу, це стосується термічної обробки ковбасних виробів у сучасних універсальних термокамерах, які дають можливість комп'ютерного програмування процесу теплової обробки для кожного виду м'ясних виробів.

Теплова обробка в м'ясній промисловості є одним з основних технологічних процесів при виробництві м'ясопродуктів. Її організація суттєво впливає на якість, вихід, а отже, собівартість готової продукції. У нормативній документації зазначені умови і режими теплової обробки традиційних м'ясних виробів. Однак, при розробці нових продуктів, їх технології і рецептур, а також при зміні обладнання необхідно враховувати зміни, що відбуваються, пов'язані з тепло-, масопереносом.

На деяких підприємствах режими теплового оброблення для конкретного виду ковбасних виробів підбирають експериментальним шляхом. Однак, такі роботи не носять системного характеру та не мають наукового підґрунтя. У зв'язку з цим доцільно теоретично обґрунтувати та розробити практичні рекомендації для оптимізації режимів термообробки м'ясопродуктів.

Традиційна технологія виробництва варених ковбасних виробів передбачає проведення термічної обробки в три стадії: підсушування, обсмажування і варіння, що розрізняються режимами середовища, що гріє.

Всі три процеси термічної обробки полягають у перерозподілі теплоти, що підводиться продукту від середовища, що гріє. При цьому перенесення маси і енергії відбувається внаслідок теплового руху мікрочастинок. Перенесення маси здійснюється за рахунок процесів дифузії. При дифузії в результаті теплового руху частинок речовини відбувається взаємне проникнення частинок дотичних тіл. Дифузія, в кінцевому рахунку, призводить до вирівнювання концентрації.

Обсмажування проводять димовими газами (продукти повного згоряння дерева) при високих температурах з метою обробки поверхневого шару батона. Після обсмажування оболонка підсихає, стає прозорою і стійкішою проти дії мікроорганізмів, а також міцнішою. При обсмажуванні закріплюється колір фаршу. Обсмажування вважають закінченим, коли поверхня батона стає червоно-бурого кольору; температура в середині виробу досягає 40...50 °С для батонів з невеликим діаметром і 35...45 °С з більшим діаметром. Якщо температура обсмажування понижена, а тривалість процесу збільшена, то колір втрачається, фарш стає ніздрюватим. Обсмажують усі варені та напівкопчені ковбаси; легкому обсмажуванню піддають фаршировані ковбаси.

Тривалість обсмажування залежить від діаметра ковбасних батонів і становить від 15 хв. для сосисок до 2,5 год для ковбас з великим діаметром оболонки; температуру в них підтримують від 110 до 160 °С залежно від діаметра батонів і конструкції камер. Якщо в обсмажувальну камеру завантажують батони з вологою поверхнею, їх підсушують при температурі 20...40 °С і після цього подають дим. Велику роль відіграє відносна вологість суміші коптильного диму та повітря, що має бути не нижче 3%, інакше оболонка втрачає еластичність, і не вище 25%, інакше процес обсмажування сповільнюється. При цьому вологість димоповітряної суміші повинна бути такою, щоб виключалася можливість конденсації водяної пари на поверхні батона [5].

Перенесення теплової енергії при термічній обробці відбувається внаслідок теплопровідності. Теплота переноситься від більш нагрітих до менш нагрітих частин тіла. Процес перенесення енергії і маси можливий лише при наявності рушійної сили, тобто при відхиленні системи від стану рівноваги. Основний закон теплопровідності - закон Фур'є встановлює пряму пропорційну залежність між щільністю теплового потоку (наслідок) і градієнтом температури (причина або рушійна сила) і має наступний вигляд

$$q = -\lambda \cdot \text{grad } t, \quad (1)$$

де  $q$  – щільність теплового потоку по нормалі, проведеної в напрямку зменшення температури, до ізотермічної поверхні, Вт/м;

$\lambda$  – коефіцієнт пропорційності, що називається коефіцієнтом теплопровідності, Вт/(м·К);

$\text{grad } t$  – градієнт температури, що характеризує зміну температури  $t$ , що припадає на одиницю відстані між ізотермічними поверхнями по нормалі в напрямку зменшення температури, К/м.

Вираз (1) пов'язує щільність теплового потоку з температурним полем, що дозволяє звести рішення задачі про розподіл теплоти в тілі до дослідження зміни температурного поля в часі [1].

Коефіцієнт теплопровідності - один з найважливіших теплофізичних параметрів різних тіл. Він чисельно дорівнює щільності теплового потоку при  $\text{grad } t = 1$ . Значення коефіцієнта теплопровідності змінюється в широких межах.

При встановленні тривалості теплової обробки (обсмажування) ковбасних виробів в першу чергу необхідно знайти значення тепловіддачі від середовища, що гріє, до ковбасних батонів. Згідно з даними А. І. Пелеєва [2], значення коефіцієнта тепловіддачі  $\alpha$ , Вт/(м<sup>2</sup>·К) при термічній обробці ковбасних виробів можна визначити за виразом

$$\alpha = \alpha_c \cdot (1 + 1,9 \cdot d), \quad (2)$$

де  $\alpha_c$  – коефіцієнт тепловіддачі від гарячої води або повітряного середовища, Вт/(м<sup>2</sup>·К);

$d$  – вологовміст продукту (при підсушуванні, де температура середовища ( $t_{сер} = 100$  °С) і відносна вологість повітря ( $\varphi = 10$  %)  $d = 76$  г/кг = 0,076 кг/кг).

Значення  $\alpha_c$ , Вт/(м<sup>2</sup>·К) можна визначити за відомими критеріальними залежностями конвективного теплообміну або за емпіричною формулою Юргеса [1]

$$\alpha_c = 6,16 + 4,19 \cdot W, \quad (3)$$

де  $W$  – швидкість руху середовища, м/с ( $W = 2$  м/с).

Оскільки обсмажування здійснюють при тих же режимах, що і підсушування (відмінність полягає в тому, що при обсмажуванні в камеру подають копильний дим), цей процес доцільно розраховувати з тих же початкових умов, що і підсушування [4].

У зв'язку з ростом середньооб'ємної температури на другій стадії термічної обробки (обсмажування) радіус ковбасних батонів збільшується на 3,6...4,7 %. Тому на підставі результатів досліджень розмір ковбасного батона на стадії обсмажування можна виразити емпіричним співвідношенням

$$R_{об} = R_0 \cdot K_{об}, \quad \text{м} \quad (4)$$

де  $R_0$  - початковий радіус батона, м;

$K_{об}$  - емпіричний коефіцієнт, що характеризує розширення продукту при обсмажуванні ковбасних виробів ( $K_{об} = 1,023$ );

$R_{об}$  - радіус продукту на стадії обсмажування, м.

Середнє значення радіуса ковбасного батона на стадії обсмажування визначаємо за формулою

$$R_{об.сер} = (R_{нідс} + R_{об})/2, \quad \text{м} \quad (5)$$

Визначаємо значення критерію Біо – безрозмірного коефіцієнта, який характеризує інтенсивність теплообміну між поверхнею тіла і навколишнім середовищем, і який можна розглядати як відношення термічного опору тіла до термічного опору теплообміну між навколишнім середовищем і поверхнею тіла. Фізичний сенс критерію Біо полягає в тому, що він характеризує відношення інтенсивностей підведення теплоти в процесі тепловіддачі і відведення теплоти до внутрішніх шарів тіла в результаті процесу теплопровідності.

$$Bi_{об} = (\alpha/\lambda) \cdot R_{об}, \quad (6)$$

де  $\lambda$  – коефіцієнт теплопровідності (для варених ковбас  $\lambda = 0,465$  Вт/(м·К)).

Значення критерію Фур'є ( $Fo_{об}$ ) відповідного часу, протягом якого для обсмажування температура в центрі ковбасного батона ( $t_{центр}$ ) досягає необхідного значення, визначається за формулою

$$Fo_{об} = [(Bi_{об} + 4)/(8Bi_{об})] \cdot \ln [2/((Bi_{об} + 2) \cdot (1 - Tn_{об}))] + Fo^{(l)}, \quad (7)$$

де  $Fo_{об}$  – тривалість обсмажування в безрозмірному вираженні;

$Tn_{об}$  – безрозмірне значення температури поверхні продукту у процесі обсмажування, яке виражається залежністю

$$Tn_{об} = (tn_{об} - t_o)/(t_{сер} - t_o), \quad (8)$$

де  $tn_{об}$  – температура поверхні ковбасного батона в кінці процесу обжарювання, °C;

$t_o$  – початкова температура ковбасного батона, °C;

$t_{сер}$  – температура середовища, °C.

Тривалість процесу обсмажування в безрозмірному вираженні обчислимо за формулою

$$Fo_{об} = [(Bi_{об} + 4) / (8Bi_{об})] \cdot \ln [(t_{сер} - t_o) / (t_{сер} - t_{об})] + Fo^{(l)} - Fo_{нидс}, \quad (9)$$

де  $t_{об}$  – температура в центрі ковбасного батона в кінці процесу обсмажування, °C;

Визначимо значення температури поверхні ковбасного батона до моменту закінчення процесу обсмажування за виразом

$$Tn_{об} = 1 - [Bi_{об} / (Bi_{об} + 2)] \cdot \exp (-8 Bi_{об} \cdot Fo_{об} / Bi_{об} + 4). \quad (10)$$

Розмірне значення температури поверхні ковбасного батона в кінці процесу обсмажування (°C) обчислюємо за формулою

$$tn_{об} = t_o + Tn_{об} \cdot (t_{сер} - t_o). \quad (11)$$

Отримані залежності дозволяють з достатнім ступенем вірогідності розрахувати необхідну тривалість обсмажування ковбасних виробів при розробці нових продуктів, їх технології і рецептур, а також при зміні обладнання, що дозволить проводити корегування технологічних режимів термічної обробки з метою забезпечення високої якості продукції при мінімальних витратах енергоносіїв.

Література:

1. Моделирование производственных процессов мясной и молочной промышленности / Ю. А. Ивашкин и др. Москва: Агропромиздат, 1987. 256 с.

2. Бражников А. М., Карнычев В. А., Пелеев А. И. Аналитические методы исследования процессов термической обработки мясопродуктов. Москва: Пищевая промышленность, 1974. 232 с.

3. Петриченко С. В., Лобода О. І. Особливості мікропроцесорної системи контролю і управління технологічним процесом термообробки варених ковбас



---

// Науковий вісник Таврійського державного агротехнологічного університету, 2011. Вип. 1, т. 1.

4. *Петриченко С. В., Олексієнко В. О.* Визначення тривалості підсушування ковбасних виробів //Праці Таврійського державного агротехнологічного університету. Технічні науки. – 2019. – №. 19, т. 2. – С. 18-24.

5. *Петриченко С. В., Назаренко І. П., Берека О. М.* Вплив температури і вологості на структурно-механічні та електричні властивості харчових продуктів //Праці Таврійської державної агротехнічної академії: наукове фахове видання. Випуск. – 2005. – Т. 25. – С. 161-168.

## ОБГРУНТУВАННЯ КОНСТРУКЦІЇ ЗМІШУВАЧА-ДОЗАТОРА ЕКСТРУДЕРА У КОНДИТЕРСЬКОМУ ВИРОБНИЦТВІ

Ломейко О.П., канд. техн. наук, доц.,  
Пупинін А.А., асистент,  
Тішин В.С., студент гр. 22 СГМ

*Таврійський державний агротехнологічний університет імені Дмитра Моторного*

Стрімке підвищення продуктивності праці в системах технологічних процесів за рахунок удосконалення обладнання вносить свої корективи в економічне життя суспільства.

Кондитерські вироби - харчові продукти високої калорійності і засвоюваності - мають приємний смак, тонкий аромат, привабливий зовнішній вигляд. Ці властивості притаманні кондитерським виробам завдяки застосуванню для їх виробництва багатьох видів натуральної високоякісної сировини [1].

В даний час в усьому світі широко застосовуються сучасні розробки технологій виготовлення сухих сніданків. За рахунок розвитку технологій асортиментна лінійка товарів значно розширилася. Виробництво сухих сніданків починається з приготування тіста, яке може виготовлятися з зерен злакових культур, а також з борошна і крохмалю.

В даний час широким попитом у населення на ринку снєків і готових сніданків користуються подушечки з начинкою. Біологічна цінність даного продукту дуже висока. Тому основним завданням вироблення подушок з начинкою є підвищення якості переробки.

Сучасна технологія виробництва сухих сніданків дозволяє використання тільки одного комплексу обладнання для реалізації всіх етапів виробництва - від сухої сировини до отримання готового виробу.

В основному, всі сухі сніданки, які виробляються з тіста, виготовляються двома способами - методом екструзії і методом «вибуху» зі шматочків тіста. Повітряні вироби всілякої форми мають ніжну консистенцію, приємний смак і яскраво виражені хрусткі властивості.

Однією з перших і найбільш поширених технологій виробництва сухих сніданків є метод екструзії.

Технологічний процес виробництва включає наступні стадії:

- приймання сировини,
- дозування і змішування,
- пресування,
- охолодження і сушіння,
- обсмажування, фасування,
- зберігання [2].

В лініях з виробництва подушечок з начинкою встановлені змішувачі, які здійснюють порційне перемішування сипучих харчових інгредієнтів з метою

приготування сухих багатокомпонентних сумішей рівномірного полідисперсного складу, придатних для подальшого використання в харчовому технологічному процесі.

У процесі тривалої експлуатації змішувача зіткнулися з наступними недоліками:

- погане перемішування компонентів;
- звідоутворення в зоні звуження бункера і переходу сировини в зону вивантаження продукту;
- відсутність підпресування сировини на виході із зони змішування з огляду на вільне витікання;
- відсутність масового (вагового) дозування компонентів суміші, що не забезпечує точне дотримання належної рецептури суміші.

Усувати дані недоліки пропонується за рахунок установки мішалки складної конструкції, що містить мішалку з радіально розташованими лопатями, шнек (з різним кроком витків і напрямком навивки - по зонам), мішалку із звідоруйнівними лопатями і спіральну мішалку.

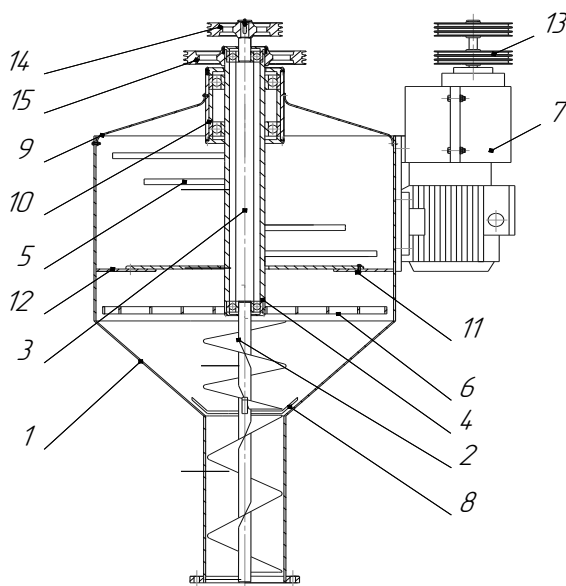


Рис. 1. Схема змішувача-дозатора екструдера у кондитерському виробництві.

Змішувач-дозатора екструдера, який складається з бункера 1, шнека 2, виконаного з різним кроком і напрямком навивки, причому верхня навивка має крок менший, ніж нижній, вала 3 шнека, охопленого порожнистим приводним валом 4 з гарантованим зазором, закріплених на приводному валу радіально розташованих в шаховому порядку і зміщених (повернутих відносно один одного) в горизонтальній площині лопаток 5, на нижньому кінці пологого валу 4 розташовані смуги у вигляді спіралі 6, закрученої в сторону, протилежну напрямку обертання, приводу 7. Вал 3 шнека забезпечений радіальними звідоруйнівними лопатями 8. Опорою для порожнистого валу 4 є тяги 9, які жорстко закріплені до підшипникового вузлу 10 і бункера 1. Між лопатками 5 і

смугою 6 розташований диск 11, який утримується в горизонтальному положенні тягами 12. Привід робочих органів здійснюється від мотор-редуктора за допомогою двох ремінних передач, привід шнекового вала здійснюється через блок шківів 13 і шків 14, а привід полого валу через шків 15.

Змішувач-дозатор нової конструкції працює наступним чином. Після завантаження компонентів включається мотор-редуктор, починають обертатися шнековий вал 3 і приводний вал 4 з лопатями 5 і 8, при цьому сировина, що знаходиться вище диска 11, переміщується радіальними лопатями 5, та потрапляє в щілину між торцем диска 11 і бункером 7, але ще недостатньо перемішана, зсипається вниз уздовж стінок бункера до лопаток 8 та усуває звідоутворення в нижній частині шнека. Далі компоненти захоплюються верхньою навивкою шнека 2 вгору і подаються до спіральних лопатей 6, які, в свою чергу, зрушують компоненти до периферії бункера 1, де відбувається взаємодія з новою порцією сировини, що надходить з наддискового простору. Частина перемішаних компонентів, що не захоплена в циркуляцію верхньою навивкою шнека, зсипається в горловину бункера 1, де захоплюється нижньою навивкою шнека 2 і подається з ущільненням в завантажувальну зону прес-екструдера.

Навивки шнека 2 виконані різного кроку і напрямку, причому верхня навивка має крок менший, ніж нижня навивка. Така конструкція дозволяє компенсувати осьові сили, що виникають на нижній навивці, і додатково перемішувати компоненти [3].

Перевагою запропонованої конструкції змішувача-дозатора екструдера є підвищення якості змішування компонентів, можливість додаткового перемішування, зниження енергоємності та спрощення конструкції, що дозволить підвищити якість продукції, що випускається і знизити експлуатаційні витрати екструзійного обладнання.

#### Література:

1. Обладнання підприємств переробної та харчової промисловості: підручник / Мирончук В. Г., Гулий І. С., Пушанко М. М. [та ін.] ; за ред. В. Г. Мирончука. – Вінниця: Нова книга, 2007. – 648 с.

2. Технологічне устаткування хлібопекарського, макаронного і кондитерського виробництв: підручник / В.Ф. Петько, О.І. Гапонюк, Є.В. Петько, А.В. Уляницький: за ред. д. т. н., проф. О.І. Гапонюка. – К.: Центр учбової літератури, 2007. – 432 с.

3. Обладнання підприємств переробної та харчової промисловості: підручник / Мирончук В. Г., Гулий І. С., Пушанко М. М. [та ін.] ; за ред. В. Г. Мирончука. – Вінниця: Нова книга, 2007. – 648 с.

## АНАЛІЗ РЕЦЕПТУРИ СИРКОВОГО ДЕСЕРТУ ДЛЯ ДИТЯЧОГО ХАРЧУВАННЯ

**Лихач А.В.**, магістрант,  
**Болгова Н.В.**, канд. с.-г. наук, доц.

*Сумський національний аграрний університет, Суми, Україна*

В умовах ринкової конкурентності молокопереробної галузі України значної популярності набувають сиркові десерти, які характеризуються чудовими споживчими властивостями, мають густу консистенцію, високу харчову і біологічну цінність. За твердженням вчених, сиркові десерти відіграють важливу роль у харчуванні людини [1-3]. Крім того, вони характеризуються дієтичними властивостями, поліпшують обмін речовин, стимулюють секрецію травних соків і, як наслідок, підвищують апетит [4-6]. Спираючись на думку та багаторічну практику науковців зазначаємо, що обґрунтування та розробка рецептури сиркових десертів для дитячого харчування є актуальним завданням галузі [7-9].

Метою дослідження була розробка та аналіз рецептури сиркового десерту для дитячого харчування з наступним дослідженням його фізико-хімічних показників. Дослідження проводили в умовах лабораторії молокопереробного підприємства м. Миколаєва. Об'єкт дослідження – технологія сиркових десертів на основі кисломолочного сиру. Предмет дослідження – сирковий десерт для дитячого харчування, органолептичні, фізико-хімічні, мікробіологічні показники. Були використані загальновідомі методи дослідження. Обробка матеріалів проводилася з використанням пакету прикладного програмного забезпечення *MS OFFICE 2010 EXCEL*. Для дослідження обрано 4 зразки жирністю 4% з різними фруктовими наповнювачами: 1-й – персик, 2-й – чорниця, 3-й – полуниця, 4 – вишня (табл.1).

Таблиця 1 – Рецептура сиркових десертів, %

№ з/п	Інгредієнти	Зразок			
		1	2	3	4
1	Продукт сирковий нежирний	50,60	50,60	50,60	50,60
2	Йогурт	20,0	20,0	20,0	20,0
3	Цукровий сироп	14,0	14,0	14,0	14,0
4	Фруктовий наповнювач:				
	персик	10,0			
	чорниця		10,0		
	полуниця			10,0	
	вишня				10,0
5	Вершки пастеризовані	5,40	5,40	5,40	5,40

Враховуючи, що органолептичні показники оцінюються споживачами в першу чергу, було проведено дегустацію розроблених зразки сиркових десертів для дитячого харчування за 15-ти бальною шкалою. Кожен із показників було оцінено максимум в 5 балів (табл. 2).

Таблиця 2 – Органолептичні показники сиркового продукту, бал,  $M \pm m$ 

Назва показника	Зразок			
	1	2	3	4
Зовнішній вигляд і консистенція	4,5±0,16	4,6±0,22	4,6±0,28	4,5±0,18
Колір	4,8±0,10	4,6±0,22	4,8±0,10	4,8±0,13
Смак і запах	4,9±0,11	4,9±0,13	4,9±0,12	4,9±0,10

Аналізуючи отримані результати сенсорного аналізу зазначимо, розроблені рецептури сиркових десертів практично не поступаються одна одній. Консистенція розроблених продуктів м'яка, мазка, ніжна. Даний показник у першого та четвертого зразків на 0,1 бал був нижчий відносно 2-го та 3-го, що пов'язано із структурою самого наповнювача. Спостерігалось порушення однорідності консистенції. Колір продукту на пряму залежить від виду наповнювача. Чорниця, як фруктовий наповнювач, на думку дегустаторів надав сирковому десерту для дитячого харчування дещо гіршого кольору. У зв'язку з цим другий зразок поступився решті на 0,2 бали. Смак і запах всіх розроблених зразків відповідали виду фруктового наповнювача, були чисті, без стороннього присмаку. Отже, всі чотири розроблені рецептури сиркового продукту відповідають поставленій меті та вимогам нормативних документів на даний вид продукту.

Враховуючи результати органолептичної оцінки вважаємо за доцільне провести узагальнений аналіз фізико-хімічних показників сиркового продукту (табл. 3).

Таблиця 3 – Фізико-хімічні показники сиркового продукту

Назва показника	Оптимальні значення	Допустимі значення
Сухий залишок, %	12,2	12,0 – 13,5
Масова частка білка, %	8,55	-
pH	4,55	4,35 – 4,7

Звертаємо увагу, що такі показники як сухий залишок та pH мають незначне варіювання, що знову ж таки залежить від виду наповнювача.

Важливим показником, який відіграє значну роль у розробці будь якої рецептури, а особливо для дитячого харчування, є безпечність. Мікробіологічний аналіз розроблених рецептур дозволяє стверджувати, що термін придатності продукту в герметичній асептичній упаковці при +4 – +8<sup>0</sup>C буде становити 3 місяці.

Визначено оптимальний рецептурний склад сиркового десерту для дитячого харчування, що підтверджено результатами органолептичної оцінки

та фізико-хімічними показниками. Встановлено, що введення у розроблену рецептуру сиркового десерту для дитячого харчування фруктових наповнювачів (персик, чорниця, полуниця, вишня) у кількості 10% від маси практично не вплинули на органолептичні показники готового продукту, що загалом відповідало поставленій меті.

Література:

1. Бредихин С.А. Технология и техника переработки молока. М.: Колос, 2001. 400 с.
2. Машкін М.І., Париш Н.М. Технологія виробництва молока і молочних продуктів. К.: Вища освіта, 2006. 351 с.
3. Болгова Н.В., Лихач А.В. Аналіз рецептури сиру кисломолочного, як рецептурно компоненту сиркового десерту. *Book of abstracts. Food chemistry. Modern methods for production of food, food additives and packaging materials.* October 7-9. Lviv, 2020. С.62.
4. Rolim P.M. Development of prebiotic food products and health benefits. *Food Sci. Technol (Campinas)*. 2015. vol. 35, no.1. doi: <http://dx.doi.org/10.1590/1678-457X.6546>
5. Cunha R.L., Faria J.A.F., Bolini H.M.A. Developing a prebiotic yogurt: rheological, physico-chemical and microbiological aspects and adequacy of survival analyses methodology. *Journal of Food Engineering*. 2013. 114(3). 323-330. doi: <http://dx.doi.org/10.1016/j.jfoodeng.2012.08.018>.
6. Pogarskaya V., Pavlyuk R., Balabai K., Pogarskiy A., Stukonozhenko T., Abramova T. Development of new method of production of healthful cottage cheese desserts with using vegetable additives in the form of cryopastes and extracts. *Eureka: Life Sciences*. 2019. 3. 54-60. doi: 10.21303/2504-5695.2019.00921
7. Александров О.В., Цихановська І.В., Кайда Н.С., Євлаш В.В. Розробка рецептури сиркового десерту "Слоненя" з використанням харчової добавки "Магнетофуд". *Наукові праці Національного університету харчових технологій*. 2019. Т. 25, № 1. С. 169-179. doi: 10.24263/2225-2924-2019-25-1-17
8. Гачак Ю.Р., Ваврисевич Я.С. Застосування кріопорошку "Гарбуз" в технології сиркових мас різної жирності. *Науковий вісник Львівського національного університету ветеринарної медицини та біотехнологій імені С. З. Гжицького. Серія: Харчові технології*. 2016. Т. 18, № 2. С. 41-45. doi:10.15421/nvlvet6808
9. Окуневська С.О., Ткаченко Н.А., Назаренко Ю.В. Визначення ефективності режиму теплового оброблення молочної основи у технології сиркових десертів для людей, схильних до артеріальної гіпертензії. *Науковий вісник Львівського національного університету ветеринарної медицини та біотехнологій імені С. З. Гжицького. Серія: Харчові технології*. 2016. Т. 18, № 2. С. 174-177. doi:10.15421/nvlvet6802

## ОБҐРУНТУВАННЯ ДОЦІЛЬНОСТІ ВИРОБНИЦТВА ФРУКТОВО-ОВОЧЕВИХ СОКІВ КОМБІНОВАНОГО СКЛАДУ

**Розинська К.Д.**, магістрант,  
**Шинкарук М.В.**, асистент

*Державний вищий навчальний заклад «Херсонський державний аграрний університет»*

Прагнення до здорового способу життя набирає силу у всьому світі. Сьогодні вчені багатьох розвинених країн працюють над створенням харчових продуктів, які б окрім енергетичної та біологічної цінності, проявляли фізіологічну дію та входили до складу щоденного раціону харчування людини. Одним із напрямків вирішення цієї задачі є використання рослинної сировини, до яких відносяться гарбуз, морква, яблука, селера тощо.

Аналіз ринку показав, що на сьогодні в Україні практично відсутні консерви на основі комбінування плодово-овочевої сировини в одному продукті. Існуючий асортимент представлено консервованими соками, такими як «Гарбузовий сік», «Гарбузово морквяний сік», «Гарбузово яблучний сік», «Гарбузово айвовий сік» [1].

Науковцями ДВНЗ «ХДАУ» в лабораторії кафедри інженерії харчового виробництва та виробничій лабораторії ТОВ «Плодоовочевий комбінат «Херсон» розроблялася технологічна схема та рецептура нової консервованої продукції «Сік гарбузово яблучно морквяний з додаванням селери». Рецептура наведена в таблиці 1.

Таблиця 1 – Рецептура гарбузово яблучно морквяного соку з додаванням селери

Назва інгредієнту	1 зразок (г)	2 зразок (г)	3 зразок (г)	4 зразок (г)
Гарбуз	1500	1900	1800	1800
Яблука	1200	1600	1300	800
Морква	1000	500	800	1200
Селера	400	100	200	300
Цукор	400	400	400	400

На першому етапі досліджень була проведена дегустація нової розробленої консервованої продукції і було виявлено, що перший зразок має приємний смак, але сильно відчувається додавання селери, у другому зразку сильний смак і присмак гарбуза та яблук, але морква і селери – майже немає. У третьому та четвертому зразках рецептурний склад всіх компонентів найкраще підібраний. Смак соку гармонійний та насичений

На другому етапі розглядалася харчова та біологічна цінність нового виду консервованої продукції. Результати досліді наведені (рис. 1).



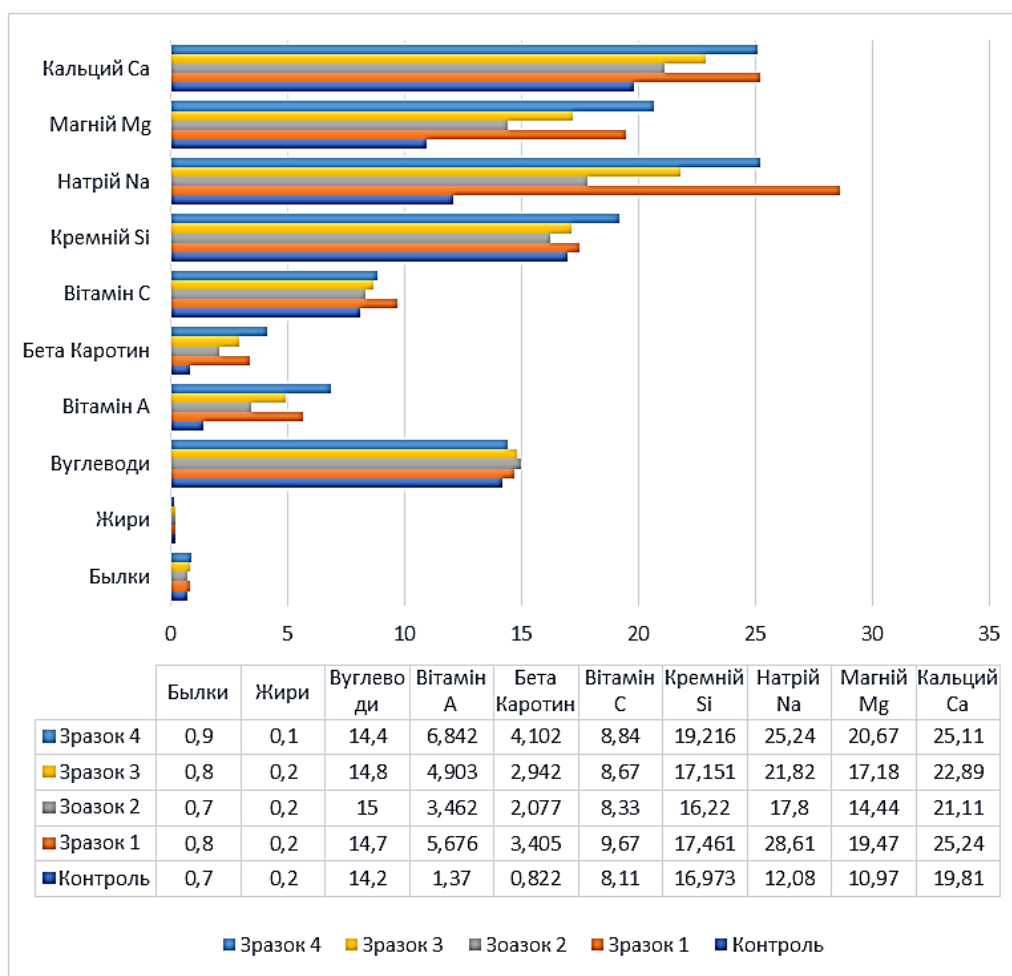


Рис. 1. Харчова та біологічна цінність дослідних зразків.

У результаті проведених досліджень підтверджена доцільність розроблення нової технології виробництва плодоовочевого соку комбінованого складу, що дозволяє розширити асортимент консервованих виробів функціонального призначення.

#### Література:

1. Єгоров Б., Мардан М. Стан харчування населення України. Товари і ринки – Київ: КНТУ, 2011. № 1. С. 140-146
2. Плодоовочевий комбінат з Херсонщини налагодив успішний експорт своєї продукції. Електронний ресурс. – [Режим доступу]: <https://ukrainefood.org/2019/10/plodoovochevyj-kombinat-z-khersonshchynunalahodyv-uspishnyj-eksport-svoiei-produktsii/>
3. ТОВ плодоовочевий комбінат "Херсон". Електронний ресурс. – [Режим доступу]: <https://khoda.gov.ua/36935-2>

## ВПЛИВ ЯБЛУЧНОГО ПОРОШКУ НА ВЛАСТИВІСТЬ І ЯКІСТЬ БІСКВІТНИХ НАПІВФАБРИКАТІВ

<sup>1</sup>Буднік Є.О., магістрант,

<sup>1</sup>Волохата Л.В., магістрант,

<sup>1</sup>Руснак Р.А., магістрант,

<sup>2</sup>Олексієнко В.О., канд. техн. наук, доц

<sup>1</sup>Дніпропетровський державний аграрно-економічний університет

<sup>2</sup>Таврійський державний агротехнологічний університет імені Дмитра Моторного

Проблема раціонального харчування населення зведена в розряд державних пріоритетів. Значне споживання борошняних кондитерських виробів населенням дозволяє вважати їх одними з основних продуктів харчування.

В останні роки в зв'язку з погіршенням екологічного стану загострилась проблема збереження здоров'я людей і з'явилась необхідність в розробці рецептур нових видів функціональних харчових продуктів, а особливо борошняних кондитерських виробів, що володіють дієтичними і функціональними властивостями [3].

Вироби з бісквітного тіста, є хорошим об'єктом для збагачення їх необхідними поживними речовинами. Одним із способів вирішення цього завдання може бути використання добавок місцевої нетрадиційної сировини, зокрема яблучного порошку, який є джерелом білків, харчових волокон, пектинових речовин, органічних кислот, вітамінів С, А, мінеральних речовин: заліза, калію, натрію, магнію, кальцію.

В ході експерименту були визначені показники якості бісквітного тіста і випечених напівфабрикатів контрольних зразків і виготовлених з частковою заміною борошна яблучним порошком. Піноутворюючу здатність яєчно-цукрової суміші і стійкість піни визначали шляхом її збивання до збільшення обсягу суміші в 2,5 – 3 рази.

Стійкість збитою маси визначали шляхом витримування її протягом 3 годин при кімнатній температурі і зміною її висоти. Результати досліджень приведені в таблиці 1.

Таблиця 1 – Вплив яблучного порошку на якість яєчно-цукрової маси.

Показники	Контрольний зразок	З додаванням яблучного порошку, у % від маси борошна			
		2	4	6	8
Піноутворююча здатність, %	270,00	275,00	285,00	290,00	280,00
Стійкість піни через 3 год, %	80,00	82,50	85,00	88,00	83,50

Піноутворюючу здатність в зразку з 2 % добавкою яблучного порошку збільшилася в порівнянні з контрольним на 1,85 %, з 4 % на 5,56 %, з 6 % на 7,41 %, з 8 % на 3,70 %. Таким чином, внесення яблучного порошку покращує піноутворюючу здатність яєчно-цукрової суміші. Найбільший показник у зразку з 6 % добавки, при додаванні 8 % добавки значення цього показника незначно погіршується, але залишається вище, ніж в контролі. Стійкість піни в зразку з 2 % добавкою яблучного порошку збільшилася в порівнянні з контрольним на 3,13 %, з 4 % на 6,25 %, з 6 % на 10,00 %, з 8 % на 4,38 %. Поліпшення піноустійкості зразків з вмістом яблучного порошку до 6 % обумовлено поверхнево-активними властивостями пектинових речовин порошку. У разі дозування 8 % добавки система занадто обтяжується. Бульбашки повітря виходять, маса зменшується в об'ємі. Таким чином, можна зробити висновок про позитивний вплив яблучного порошку на властивості яєчно-цукрової суміші для приготування бісквітного напівфабрикату. Результати визначення вологості представлені в таблиці 2.

Таблиця 2 – Вологість бісквітного тіста та напівфабрикатів, %

Вологість	Контрольний зразок	З додаванням яблучного порошку, у % від маси борошна			
		2	4	6	8
Тісто	37,00	36,45	36,25	36,05	35,80
Випечений напівфабрикат	25,00	25,40	25,38	25,66	25,56

Вологість тіста контрольного зразка відповідає вимогам нормативного документа [1]. У зразків тіста, приготованих з яблучним порошком вологість знизилася на 1,5 – 3,24 %, але при цьому залишилася в межах допустимого 36 – 38 %. Зниження вологості відбулося в результаті заміни частини борошна яблучним порошком, вологість якого нижче, ніж борошна на 50 %. Вологість випеченого контрольного зразка відповідає вимогам. Вологість контрольного зразка зменшилася в порівнянні з тестом на 30,55 % і склала 25 %, що відповідає вимогам нормативної документації (22 – 28 %). Вологість дослідних зразків зменшилася на 30,30 – 28,60% і залишилася в межах норми. Зменшення втрати вологості пояснюється великим вмістом клітковини в яблучному порошку в порівнянні з борошном. Для визначення пористості бісквітного напівфабрикату було зроблено циліндричну виїмку обсягом  $(27 \pm 0,5) \text{ см}^3$ , приготовлену виїмку зважували.

Таблиця 3 – Пористість бісквітних напівфабрикатів

Показники	Контрольний зразок	З додаванням яблучного порошку, у % від маси борошна			
		2	4	6	8
Пористість, %	76,50	76,70	76,92	77,12	77,10

Дані, представлені в таблиці 3, свідчать, що пористість зразків з добавкою яблучного порошку збільшилася в порівнянні з контрольним зразком на 0,26 % при додаванні 2 % порошку; на 0,55 % при додаванні 4 % порошку; на 0,81 % при додаванні 6 % яблучного порошку; на 0,78 % при додаванні 8 % яблучного

порошку. Порошок під час замісу тіста і випічки напівфабрикату утримує повітря, в наслідок чого виріб стає більш пористим. Результати щодо визначення щільності бісквітних напівфабрикатів представлені в таблиці 4.

Таблиця 4 – Щільність бісквітних напівфабрикатів

Показники	Контрольний зразок	З додаванням яблучного порошку, у % від маси борошна			
		2	4	6	8
Щільність, %	436	422	409	398	400

Щільність бісквітних напівфабрикатів зменшилася на 3,21 % при додаванні 2 % яблучного порошку, на 6,20 % при додаванні 4 % яблучного порошку, на 8,72 % при додаванні 6 % яблучного порошку, на 8,26 % при додаванні 8 % яблучного порошку в порівнянні з контрольним зразком. Результати досліджень щодо визначення питомого об'єму представлені в таблиці 5.

Таблиця 5 – Питомий об'єм бісквітних напівфабрикатів

Показники	Контрольний зразок	З додаванням яблучного порошку, у % від маси борошна			
		2	4	6	8
Питомий об'єм, см <sup>3</sup> /100г	265	274	282	295	294

При аналізі результатів, представлених в таблиці 5, встановлено, що при додаванні яблучного порошку в бісквітний напівфабрикат питомий об'єм збільшувався на 3,40 % при додаванні 2 % яблучного порошку; на 6,42 % при додаванні 4 % яблучного порошку; на 11,32 % при додаванні 6 % яблучного порошку; на 10,94 % при додаванні 8 % яблучного порошку.

Після теплової обробки в результаті втрати води випечені вироби мають меншу масу в порівнянні з масою виробів до випікання. Використання яблучного порошку дозволило отримати продукт з поліпшеними показниками якості, високими органолептичними характеристиками, підвищеною харчовою цінністю.

#### Література:

1. Сборник технологических нормативов: Сборник рецептур на торты, пирожные, кексы, рулеты, печенье, пряники, коврижки и сдобные булочные изделия. III часть / под общей ред. А.П. Антонова. – М.: Хлебпродинформ, 2000. – 720 с.
2. Технология продукции общественного питания в 2-х т. Т.1. Физикохимические процессы, протекающие в пищевых продуктах при их кулинарной обработке / А.С. Ратушный, В.И. Хлебников, Б.А. Баранов и др.; Под ред. д-ра техн. наук, проф. А.С. Ратушного. – М.: Мир, 2003. – 351 с.
3. Юдина, С.Б. Технология продуктов функционального питания/ С.Б. Юдина. – М.: Дели принт, 2008 – 280 с.

## МАРИНАДИ НА ОСНОВІ КУПАЖІВ РОСЛИННИХ ОЛІЙ В ТЕХНОЛОГІЇ НАТУРАЛЬНИХ М'ЯСНИХ МАРИНОВАНИХ НАПІВФАБРИКАТІВ

Семенюк К.М., аспірант,  
Штонда О.А., канд. техн. наук, доц.

*Національний університет біоресурсів і природокористування України*

Рослинні олії являються основним джерелом функціональних інгредієнтів - поліненасичених жирних кислот, зокрема  $\omega$ -6 та  $\omega$ -3, що є необхідними компонентами для нормального функціонування організму людини. Змішування (купажування) олій дозволяє отримати суміш зі збалансованим жирнокислотним складом, оптимальним співвідношенням поліненасичених жирних кислот  $\omega$ -6:  $\omega$ -3, що для здорової людини становить 10:1 [1].

Традиційно мариновані напівфабрикати виготовляють із ніжних частин туші, які мають значну кількість білків м'язової тканини на незначну кількість сполучної тканини.

Застосування купажів рослинних олій у маринадах, збагачених ферментом бромелаїном для натуральних м'ясних маринованих напівфабрикатів дозволяє не лише застосовувати сировину з високим вмістом сполучної тканини, що значно знижує ціну на продукт, але й отримати смачний, збалансований за жирнокислотним складом, підвищеної харчової та біологічної цінності продукт.

Для отримання маринадів із оптимальним співвідношенням поліненасичених жирних кислот, а також із приємним смаком та ароматом необхідне використання тільки рафінованих олій та їх купажів, а саме: соняшникової, оливкової та ріпакової олій, адже головною причиною неприємного, специфічного запаху в продуктах харчування є окислення та гідроліз жирових компонентів.

Так як рафіновані рослинні олії очищені та не містять сторонній смаків та запахів, саме в них добре розчиняються аромати доданих спецій та прянощів. А також застосування рослинної олії при маринованні м'яса не дає змоги йому пересушитися при подальшому приготуванні. Адже олія, просочуючись крізь структуру м'яса, ніжно обволікає волокна м'язової тканини, запечатуючи вологу [2].

Так як м'ясо є неоднорідним за складом, властивостями та структурою, а також крім білків м'язової тканини містить колагенові та еластинові волокна сполучної тканини, використання ферментів в технології натуральних м'ясних маринованих напівфабрикатів є необхідним.

Слід зазначити, що з технологічної точки зору, наявність купажів рослинних олій у складі маринадів, збагачених ферментом бромелаїном для натуральних м'ясних маринованих напівфабрикатів має важливе значення, зокрема: надає виробам необхідні структурно-механічні характеристики [3]

(розм'якшення структури грубих та міцних колагенових та еластинових волокон, збільшення ступеня перетравлюваності продукту); покращення органолептичних показників; визначає рівень енергетичної цінності; дозволяє підтримувати та збільшувати вихід продукту; забезпечує смак та запах.

Таким чином, застосування купажів рослинних олій, збагачених ферментом бромелайном в технології натуральних м'ясних маринованих напівфабрикатів є економічно вигідним та технологічно обґрунтованим етапом в удосконаленні даної технології.

#### Література:

1. Левачев, М.М. Жиры, полиненасыщенные жирные кислоты, фосфолипиды: биологическая роль и применение в профилактической и клинической медицине. Введение в частную микронутриентологию [Текст] / М.М. Левачев // Новосибирск: Академиздат. – 1999. – 284 с.
2. Штонда О.А., Семенюк К.М. Зміна технологічних характеристик натуральних м'ясних напівфабрикатів під дією маринадів на основі рослинних олій // Новітні технології: зб. наук. праць. Київ: УНТ, 2018. Вип. 3(7), С. 110-116.
3. Штонда О.А., Семенюк К.М. Структурно-механічні показники натуральних м'ясних маринованих напівфабрикатів // SWorld. Modern engineering and innovative technologies. Karlsruhe, Germany 2018. Вип. 5. С. 135-139.

## ГАСТРОНОМІЧНЕ КОМБІНУВАННЯ СИРОВИНИ ДЛЯ ВИГОТОВЛЕННЯ М'ЯСНИХ ВИРОБІВ

**Крижська Т. А.**, канд. техн. наук,  
**Хуан Хуалянь**, магістрант,  
**Шань Фейфей**, аспірант

*Сумський Національний аграрний університет*

У сучасному світі виникає необхідність збагачення повсякденного раціону людини вітамінами, макро- і мікроелементами, харчовими волокнами, які сприяють нормалізації обмінних процесів, підтриманню і зміцненню здоров'я, профілактиці захворювань, підвищенню імунітету.

Рослинна сировина становить велику цінність, перш за все, завдяки специфічним сполученням біологічно і фізіологічно активних компонентів.

М'ясні продукти відносяться до продуктів харчування повсякденного попиту, споживчі властивості яких визначаються хімічним складом сировини. Розробка рецептур м'ясних продуктів, щодо заміни тваринної сировини рослинними добавками, перспективний спосіб, щодо вирішення деяких проблем: доступність м'ясних продуктів, розширення їх асортименту, збільшення харчової цінності.

Тому, об'єктом дослідження було обрано варені ковбаси. В якості харчової добавки застосовували порошок топінамбура.

Особливістю харчової добавки порошку топінамбура є високий вміст харчових волокон. Присутність в порошок топінамбура харчових волокон в поєднанні з білками забезпечує високу вологопоглинаючу і вологоутримуючу здатності добавки. Зазначені властивості дуже важливі для регулювання і формування технологічних характеристик складних структурованих харчових систем, до яких відносяться і фаршеві системи. Особливий інтерес у добавці серед вуглеводів представляє інулін.

Інулін знижує підвищений рівень глюкози в крові у діабетиків, знижує рівень холестерину в крові, сприяє нормальному функціонуванню шлунково-кишкового тракту, покращує засвоюваність вітамінів і мінеральних речовин в організмі людини (особливо Ca, Mg, Zn, Fe і P) [1].

Найчастіше у всьому світі основною сировиною для виготовлення ковбасних виробів є свинина, яловичина та курчата-бройлери. Остання, на сучасному ринку виробництва сировини та м'ясопродуктів користується великим попитом у населення та виробників, за рахунок економічності під час вирощування та переробки, у порівнянні з традиційними видами сировини.

На кафедрі технології молока та м'яса ведеться розробка варених м'ясних продуктів на основі використання сировини із м'яса птиці, а саме - із м'яса качки, яке з кожним роком набирає промислових обертів у вирощуванні як в Україні, так і у Китаї.

Качківництво – важливий та науково не вивчений резерв збільшення виробництва м'яса птиці.

Мускусні качки характеризуються високими м'ясними якістьми: більш витривалі; майже не сприйнятливі до багатьох інфекційних захворювань; недолік - тривалий період відгодівлі до 12 тижнів, тривалий період інкубації 33-35 днів [2].

Слід зазначити, високий вміст вологи у м'язовій тканині качок мулардів - 70,65 % і незначний вміст жиру в порівнянні з пекінською і мускусною качками.

На сьогодні актуальним є застосування м'яса качок у гастрономічному поєднанні з рослинною сировиною. Таким чином, у роботі було досліджено комбінований вплив м'ясної та рослинної сировини на фізико-хімічні показники варених виробів.

У результаті досліджень було встановлено, що додавання порошку топінамбуру у кількості від 5%-15 % у рецептурі зразків, істотно впливає на кінцеві фізико-хімічні показники готових виробів (рис.1,2).

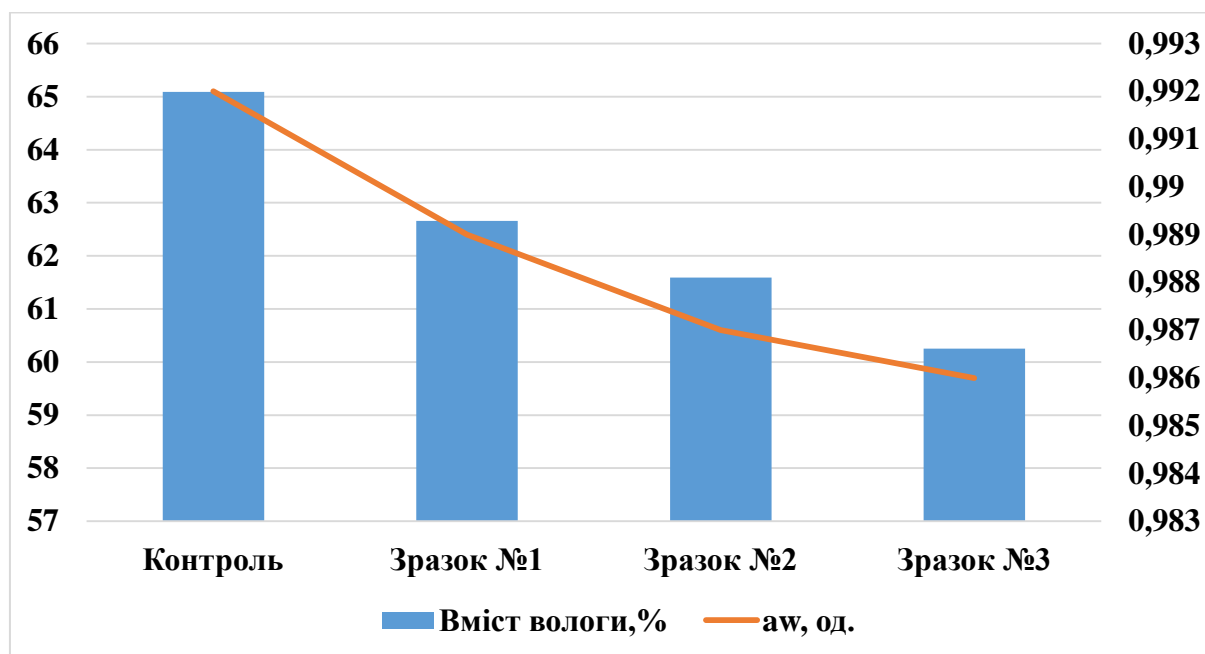


Рис. 1. Зміна показників масової частки вологи та показника активності води у готових виробих варених ковбас.

Так, було визначено, що вміст вологи у контрольному зразку (без використання порошку топінамбура) був вищим за дослідні зразки. Кількість вологи була нижча у зразках: №1 на 3,7 %, №2 на 5,4% №3 на 7,5% , порівняно з контролем.

З додаванням порошку топінамбура у кількості від 5%-15 % у дослідних продуктах зменшувалась кількість вільної вологи, про що свідчать значення показника активності води. Дана тенденція до зменшення вологи у продукті та її утримування у м'ясній системі, пояснюється наявністю клітковини у складі порошку топінамбура.



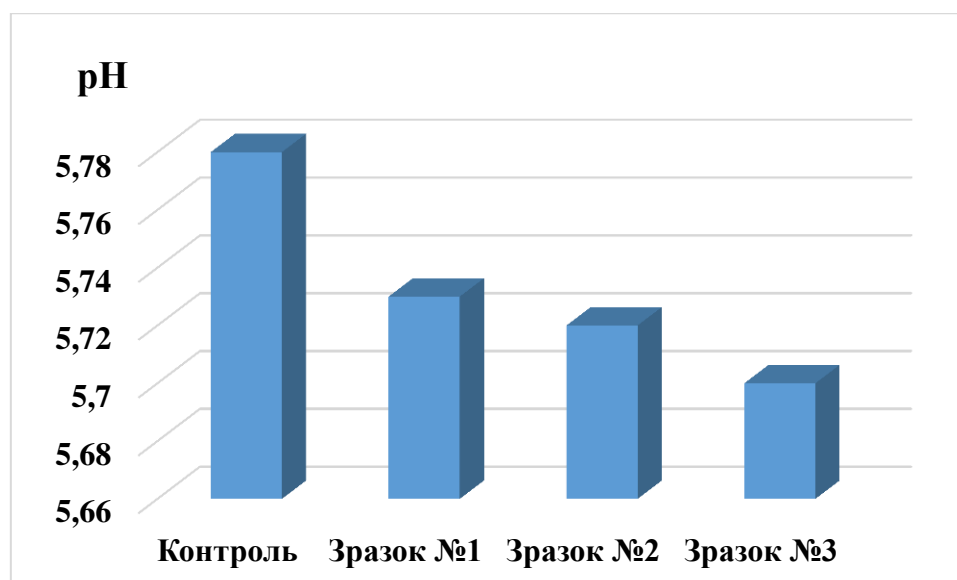


Рис. 2. Зміна показника рН у готових виробих варених ковбас.

Застосування порошку топінамбура вплинуло на активну кислотність готового продукту (рис.2). Слід зазначити, що найнижчий рівень рН був у дослідних зразках, через наявність великої кількості вуглеводів у порошку. Значення рН контрольного зразка було вище на 0,9-1,4%, відповідно до зразків №1-№3.

За органолептичними дослідженнями дегустаційна комісія надала перевагу зразку №1.

Отже, гастрономічне сумісне використання розповсюдженої біологічно цінної рослинної сировини (порошку топінамбура) у кількості 5%, качиноного м'яса є актуальним для розробки інноваційних технологій. Це сприятиме розширенню асортименту м'ясопродуктів, які можуть бути цікавими та користуватися попитом не лише у межах України та Китаю.

#### Література:

1. Ермош Л.Г., Березовикова И.П. Обоснование способа производства муки из топинамбура высокой пищевой ценности // Сибир. вестн. с.-х. наук. – 2012. – № 2. – С. 96.
2. Galin R.F., Slobodjanik V.S., Kuchmenko T.A., Breslavets Physicochemical properties of meat of ducks of mulberries in modern technologies of meat products. Vestnik VGUIT [Proceedings of VSUET]. 2017. vol. 79. no. 4. pp. 119–126. (in Russian). doi:10.20914/2310-1202-2017-4-119-126

## ВИКОРИСТАННЯ В'ЯЖУЧИХ РЕЧОВИН ПРИ ВИРОБНИЦТВІ ГРАНУЛЬОВАНИХ ОВОЧІВ

**Червоткіна О.О.**, інженер,  
**Тарасенко В.Г.**, канд. техн. наук, доц.

*Таврійський державний агротехнологічний університет імені Дмитра Моторного*

Управління технологічним процесом гранулювання відходів сільськогосподарської продукції вимагає вивчення фізико-механічних, технологічних властивостей, хімічного складу і безпеки нової місцевої сировини, яку використовують при виробництві гранульованих овочевих сумішей. Зараз найбільш ефективним методом виробництва є гранулювання сухим способом з використанням сполучних речовин. Завдяки своїй всебічній дії досягається підвищення продуктивності прес-грануляторів, зменшення енергоємності для поліпшення якісних показників гранул, для підвищення харчової цінності овочевих гранул [1, 2].

За даними авторів, в'яжучі речовини, що використовуються при виробництві гранульованих овочів, мають основні властивості, які повинні бути в'яжучою речовиною при гранулюванні і покращити міцність гранул, підвищити продуктивність преса, не вплинути негативно на харчову цінність гранул [1, 2].

Важливе значення мають так звані сполучні речовини, які вводять не тільки для підвищення міцності гранул, але і для скорочення витрати пари, енергії, підвищення продуктивності. В якості таких речовин використовують найчастіше рідкі продукти, такі, як жир, гідрол, меляса тощо, і порошкові – бентоніти і топінамбур. Деякі з перерахованих речовин підвищують поживну цінність гранул (жир, меляса), збагачують їх мікроелементами (бентоніти). Кількість сполучних речовин зазвичай невелика – до 3% [3]. Однак, в рецепти деяких кормів для птахів рекомендується вводити велику кількість жиру – до 6%. У такому випадку можливе застосування іншої сполучної речовини, наприклад бентоніту, що дозволяє поліпшити процес гранулювання.

Бентоніти відносяться до колоїдних глин і не містять енергії, але підвищують міцність гранул і збільшується продуктивність прес-гранулятора. Додавання бентонітової глини в кількості 2–4% сприяє підвищенню міцності гранул.

Мінеральна добавка, що має сполучну здатність, бентоніт – є сполучною речовиною при гранулюванні і одночасно адсорбентом. Бентоніт – високоефективна природна мономінеральна добавка з великим вмістом макро- і мікроелементів. Бентоніти – це тонкодисперсні, високопластичні глини, що мають сполучні і сорбційні властивості. Вони використовуються в тваринництві в якості сполучної речовини при виготовленні кормових гранул. В якості сировини мінерального походження застосовують крейду, вапняки,

травертин, сапропель, деревне вугілля, кормові фосфати, кухонну сіль, червону глину (бентонітна глина).

При введенні 5% або 10% бентонітової глини в раціон, у корів збільшується вміст жиру в молоці. А при згодовуванні бентонітом великої рогатої худоби у нього знижується кількість азоту (аміаку).

Бентоніт має адсорбційні, водовбирні, дисперсні і бактерицидні властивості. Він добре вбирає вологу, а в організмі тварин адсорбує токсини і виводить їх. Введення бентонітового борошна можна здійснювати декількома способами: в якості окремого компонента та приготуванням суміші з іншими компонентами комбікормів.

Відомий спосіб використання гранул з відходів виготовлення морквяного соку (жому) з метою реалізації проблеми використання вторинних сировинних ресурсів сокового виробництва. Для цього також застосовують процес гранулювання, який складається з ряду послідовних етапів: стиснення, витримки під тиском, зняття тиску, релаксації напружень, витримки без тиску, випресовування і пружного розширення гранули після її вивільнення з камери [4].

Для дослідження були обрані нетрадиційні види сировини, які мають підвищену вологість, жир і вони є важко сипучими. Складові частини містять білки, вуглеводи, жири, мінеральні речовини та елементи і зрештою пектин, який має антибактеріальну і сорбційну здатності.

Топінамбур містить клітковину і багатий набір мінеральних елементів, в тому числі (мг/% на суху речовину): заліза – 10,1; марганцю – 44,0; кальцію – 78,8; магнію – 31,7; калію – 1382,5; натрію – 17,2. До складу бульб топінамбура входять також білки, пектин, амінокислоти, органічні та жирні кислоти.

Пектинових речовин в топінамбурі міститься до 11% від маси сухої речовини. За вмістом вітамінів В1, В2, С топінамбур є багатшим за картоплю, моркву і буряк більш ніж в 3 рази. Істотна відмінність топінамбура від інших овочів проявляється у високому вмісті в його бульбах білка (до 3,2% на суху речовину), представленого 8 амінокислотами, які синтезуються тільки рослинами і не синтезуються в організмі людини: аргінін, валін, гистидин, ізолейцин, лейцин, лізин, метіонін, триптофан, фенілаланін.

Їх цінність і популярність серед населення обґрунтована. По-перше, виконує функцію сорбенту, здатного зв'язати і виводити з організму велику кількість токсичних речовин. По-друге, помітно покращує активність шлунково-кишкового тракту. По-третє, забезпечує підвищення стійкості до бактеріальної і вірусної інфекцій. Отже, є необхідність всебічного, систематичного вивчення отриманих на основі топінамбура борошна, з метою створення кормових продуктів.

Однак в рецепти деяких кормів для птахів рекомендується вводити велику кількість жиру – до 6%. Жир, введений в кількості більше 3%, перестає бути сполучним компонентом. Більш того, при введенні більшої кількості жиру знижуються продуктивність преса і міцність гранул. У такому випадку можливе застосування іншої сполучної речовини, наприклад бентоніту, що дозволяє поліпшити процес гранулювання корму. При використанні в'язучих речовин

гранули достатньо пропарювати, проте кращі результати отримують при одночасному застосуванні в'яжучих речовин і пропарювання. На ефективність пресування впливає також дисперсність корму. Робота комбікормових заводів показала, що комбікорм із середнім розміром частинок близько 1 мм утворює більш міцні гранули при високій продуктивності преса. Утворення міцних гранул сприяє раціональному розміру робочого зазору між валком і матрицею.

Помірно міцні гранули можуть бути отримані при зазорі 0,2 ... 0,4 мм. При зазорах менших розмірів швидко зношуються матриці і валки, при більших розмірах гранули виходять більш міцними, але продуктивність преса знижується.

Таким чином, завдяки власному біохімічному складу і великий надземній біомасі бентоніт і топінамбур є важливим і перспективним видом кормової і допоміжної сировини України. Запаси в країні досить великі; вони стають однією з найпопулярніших сировинних культур, так як можуть, застосовуватися як в народній медицині, так і як компонент виробництва кормів для тварин і птахів.

#### Література:

1. Грысь З. Использование отходов плодоовощной консервной промышленности. М.: Пищевая промышленность, 1974. 280 с.
2. Егоров Г. А., Петренко Т. П., Мартыненко Л. Ф. Технология и оборудование мукомольной, крупяной и комбикормовой промышленности. М.: Издат. МГУПП, 1996. 137 с.
3. Корм для крупного рогатого скота: патент на изобретение № 04994 Узбекистан / Балтабаев У. Н., Турсунходжаев П. М. Опубл. 16.12.2014.
4. Ялпачик В.Ф., Буденко С. Ф., Олексієнко В.О., Червоткіна О.О. Дослідження коефіцієнта тертя гранульованого жому моркви // Праці Таврійського державного агротехнологічного університету. Мелітополь, 2018. Вип.18. Том.1. С. 112-118.

## ПЕРСПЕКТИВИ ВИРОБНИЦТВА СНЕКІВ З ПЛОДІВ ХУРМИ

Куянов Ю.Ю., канд. техн. наук, доц.,

Тимчак Д.О., викладач,

Мартела Ю.Д., магістрант

*Дніпровський державний аграрно-економічний університет*

Темп життя сучасної людини стрімко прискорюється, зумовлюючи проблеми зі швидкістю та користю харчування. Саме через нестачу часу до раціону людини потрапляють продукти швидкого харчування, зокрема снеки. Яскравим представником такої снекової продукції є чіпси.

Основною сировиною для виробництва чіпсів в усьому світі вважають картоплю. І, дійсно, за статистикою картопляні чіпси займають в середньому 20 % ринку снекової продукції в Україні [1]. Більшу частину картопляних чіпсів виробляють класичним методом обсмажування в великій кількості розігрітої рослинної олії. Даний метод виробництва зумовлює негативну дію картопляних чіпсів на організм людини, серед якої згущення крові, збільшення холестерину в крові, порушення в роботі печінки та нирок [2]. Зважаючи на шкідливий вплив вживання картопляних чіпсів на організм людини, науковці працюють над розробкою нових методів виробництва, удосконаленням технологій, пошуком нової сировини та додаванням нових компонентів до існуючих рецептур. Зокрема, останнім часом широкого поширення набувають чіпси, виготовлені з плодової сировини, такої як: яблука, черешні, хурма [3, 4].

Плоди хурми – висококалорійний продукт харчування, що володіє найціннішими харчовими, смаковими, дієтичними і лікувальними властивостями. За даними досліджень [5] середня енергетична цінність плодів хурми становить 690 ккал, що на 34 % більше ніж аналогічний показник яблук. Плоди хурми є джерелом цукрів, органічних кислот, пектинів, поліфенолів, мінералів, вітаміну С і  $\beta$ -каротину. Вміст розчинних сухих речовин в плодах, що вирощуються в Україні коливається від 19,4 до 28,0%. В основному хімічний склад вітчизняних плодів хурми складається з цукрів (16,7-20,6%), серед яких переважають моносахариди (глюкоза і фруктоза). Вміст органічних кислот коливається в межах від 0,21 до 0,45%, пектинів – від 0,42 до 1,16%, середній вміст аскорбінової кислоти – 21,2 мг/100 г,  $\beta$ -каротину – від 1,91 до 6,33 мг/100 г.

При дозріванні плодів хурми вони не вражаються шкідниками. Тому плоди хурми вважаються цінним, висококалорійним продуктом харчування [6]. Однак в даний час промислове виробництво харчових продуктів із плодів хурми дуже обмежене. Існує технологія виробництва чіпсів з нарізаних плодів хурми [7], значним недоліком якої є використання недозрілих плодів для можливості нарізання їх на шматочки чітко визначеної товщини.

Велика частина плодів хурми в роздрібних мережах торгівлі не встигає реалізуватися, тому псується і утилізується. Вирішенням проблеми може стати технологія виробництва чіпсів із перемелених плодів хурми. За даною

технологією пропонується використання перезрівших плодів хурми, які втратили свій товарний вигляд, не можуть бути реалізовані населенню і не підлягають зберіганню. Таку сировину миють, очищають від плодоніжки і перемелюють з подальшим механічним відтисканням рідкої фракції. В якості зв'язуючого компоненту пропонується додавання до перемелених плодів хурми яблучного пектинового порошку. Такий порошок отримують сушінням м'якоті яблук, обробленої яблучною або лимонною кислотою, з подальшим подрібненням на дезінтеграторі. Пектиновий порошок має високі гігроскопічні властивості, які дозволяють зменшити вологість перемеленої маси, що значно знижує тривалість висушування. Суміш перемелених плодів хурми з пектиновим порошком підлягає формуванню на матрицях визначеної форми та відправляється на висушування.

Для проведення досліджень було використано плоди хурми сорту Корольок. Використовували плоди без пошкоджень, які мили та відокремлювали плодоніжку. Перед висушуванням частину плодів нарізали рівномірними шматочками товщиною 3 мм, а іншу частину – подрібнювали до пюреподібної консистенції, відтискали зайву вологу та додавали яблучний пектиновий порошок. Висушування зразків проводили конвективним методом в електросушарці Rotex при температурі 45<sup>0</sup>С.

Отримані результати показників якості чіпсів із нарізаних та з перемелених плодів хурми наведено в табл. 1.

Таблиця 1 – Показники якості чіпсів з хурми

Показник	Чіпси з нарізаних плодів	Чіпси з перемелених плодів
Час сушіння	8 год	6 год
Форма	Колоподібна з загнутими краями	Правильна колоподібна
Колір	Темно-помаранчевий, рівномірний	Темно-помаранчевий, рівномірний
Запах	Слабкий, властивий хурмі	Відчутний, властивий хурмі
Консистенція	Хрустка, крихка, ламка	Хрустка, ламка

Як видно з табл.1, перемелення плодів та механічне віджимання зайвої вологи збільшує швидкість висушування в 1,3 рази, що значно економить витрату енергоресурсів на виробництво чіпсів. Для більшого зменшення тривалості висушування в подальших дослідженнях доцільно проводити процесу в електромагнітному полі надвисокої частоти.

Також великою перевагою використання перемеленої сировини є можливість надання чіпсам визначеної форми. При цьому за кольором чіпси з перемелених плодів хурми не поступаються чіпсам з нарізаної сировини. Чіпси з перемелених плодів хурми мають більш інтенсивний запах та більш міцну, стійку до розтріскування консистенцію.

## Література:

1. Кузьменко О.В., Тягло М.Д. Аналіз ринку снєків в Україні. Матеріали XIV Міжнародної науково-практичної конференції «Aktuální vymoženosti vědy – 2018» 22-30 червня 2018 р. Прага. Publishing House «Education and Science». С. 89-91.
2. Якубчак О.М., Борисевич Б.В., Кондрасій В.А. Клінічні та патоморфологічні зміни в організмі лабораторних щурів за згодовування картопляних чіпсів. Науковий вісник ЛНУВМБТ ім. С.З. Гжицького. №1 (55). С. 262-268.
3. Калашников Г.В., Литвинов Е.В. Оценка тепловой эффективности технологической схемы производства яблочных чипсов и сушеных плодов // *Вестник ВГУИТ*. 2014. №3 (61). С. 14-21.
4. Danila Torreggiani, Elisabetta Forni, Anna Rizzolo. Osmotic dehydration of fruit. *Journal of Food Processing and Preservation*. 1988. №1 (12). С. 27-44.
5. Khokhlov S., Plugatar Y. Chemical composition of persimmon cultivars grown in Crimea. *Acta Hortic*. 2016. 1139. P. 677-682 <https://doi.org/10.17660/ActaHortic.2016.1139.116>
6. Достияри Э.Н., Тагиев М.М., Набиев А.А. Производство соков из плодов хурмы. *Пиво и напитки*. 2009. №4. С. 30-31.
7. Çelen S. Effect of Microwave Drying on the Drying Characteristics, Color, Microstructure, and Thermal Properties of Trabzon Persimmon. *Foods*. 2019. №8 (2), P. 2-19. <https://doi.org/10.3390/foods8020084>

## ПОРІВНЯННЯ СКЛАДУ КОНОПЛЯНОГО БОРОШНА, ОТРИМАНОГО ЗА РІЗНИМИ ТЕХНОЛОГІЯМИ

**Сова Н.А.**, канд.техн. наук, доц.,  
**Михненко І.Р.**, магістрант,  
**Чорней К.А.**, асистент,  
**Коваленко Н.В.**, студент

*Дніпровський державний аграрно-економічний університет*

Конопляне борошно – це продукт, отриманий шляхом подрібнення насіння промислових конопель, конопляної макухи або шроту. В залежності від технології отримання конопляне борошно можна поділити на жирне (цільнозернове), напівзнежирене та знежирене. Жирне конопляне борошно отримують шляхом подрібнення насіння промислових конопель, напівзнежирене – подрібненням макухи, а знежирене – шроту.

Конопляне борошно можна використовувати у технології хліба, макаронних, кондитерських борошняних виробів, м'ясопродуктів тощо [1–3] з метою збагачення готових продуктів біологічно цінними компонентами.

Нами проведено порівняння складу напівзнежиреного та знежиреного конопляного борошна (табл. 1).

Таблиця 1 – Порівняльна характеристика напівзнежиреного та знежиреного конопляного борошна

№ з/п	Продукт	Вміст, %*		
		протеїну	жиру	клітковини
1	Конопляне борошно, отримане з макухи	44,01	11,65	13,88
2	Конопляне борошно, отримане зі шроту	26,6	3,74	5,08

\* в перерахунку на сухі речовини.

Напівзнежирене конопляне борошно перевищує знежирене за вмістом протеїну, жиру та клітковини. Але високий вміст жиру в конопляному борошні погіршує структурно-механічні властивості виробів. Таким чином, доцільним буде дослідження можливості використання знежиреного конопляного борошна у технології харчових продуктів.

### Література:

1. Фалендиш Н. О., Зінченко І. М., Блаженко М. С. Особливості виробництва органічного хліба з використанням конопляного борошна. *Харчова промисловість*. 2019. №25. С. 7–13.

2. Бажай-Жежерун С. А., Молодід Т. І. Показники якості хліба, збагаченого продуктами перероблення конопель. *Наукові здобутки молоді* –



---

*вирішенню проблем харчування людства у XXI столітті: матеріали міжнар. наук. конф. молодих учених, аспірантів і студентів. Київ: НУХТ, 2020. – С. 40.*

3. Галенко О. О., Шаповалов В. Ю. Борошно насіння промислових конопель як перспективна білоквісна сировина у технологіях м'ясопродуктів. *Енергетична незалежність сільських територій як пріоритетна модель розвитку: міжнародний та вітчизняний досвід: матеріали I Міжнар. наук.-практ. конф. Полтава: РВВ ПДАА, 2020. С. 137–138.*

## ОБГРУНТУВАННЯ КОНСТРУКЦІЇ ВАЛЬЦЬОВОГО ПЛЮЩИЛЬНОГО ВЕРСТАТУ ДЛЯ КРУП І ЗЕРНОБОБОВИХ ПІСЛЯ ЇХ ВАРІННЯ І ПІДСУШУВАННЯ

Ломейко О.П., канд. техн. наук, доц.,  
Пупинін А.А., асистент,  
Шуваєв А.С., студент гр. 22 СГМ

*Таврійський державний агротехнологічний університет імені Дмитра  
Моторного*

Серед величезної кількості різних продуктів тваринного і рослинного походження найбільш досконалішими і цінними в харчовому і біологічному відношенні є продукти одержувані з кукурудзи та інших зернових, які користуються великим попитом серед широких верств населення.

Харчова цінність даної продукції полягає в тому, що вона містить всі необхідні для людського організму поживні речовини - білки, жири, вуглеводи, мінеральні речовини, вітаміни.

Продукти, одержувані з кукурудзи та інших зернових, виробляють у вигляді пластівців, підірваних зерен і паличок. Вони повністю підготовлені до прийому в їжу і не вимагають ніякої кулінарної обробки [1].

В даний час в лініях по виробництву кукурудзяних пластівців використовуються вальцьові плющильні верстати, які призначені для плющення круп і зернобобових після їх варіння і підсушування. Нагрівання продукту до 63-65<sup>0</sup>С (за технологією - щоб пластівці не розшарувувались), здійснюється в результаті тертя ножа, що очищає, об валець, при цьому відбувається викришування леза ножа і потрапляння частинок металу в продукт, і так само призводить до швидкого зносу ножів.

Для вирішення цієї проблеми пропонується здійснювати нагрів вальців подачею в їх внутрішню порожнину гарячої води. Як аналог пропонується використовувати схему охолодження вальців застосовуваних для подрібнення зерна на млинному комплексі [2].

Вальцьовий плющильний верстат (рис. 1.) складається з станини, двох плющильних вальців 1, підшипникових вузлів плющильних вальців, приводу вальців, міжвальцьової передачі, пристрою подачі вихідного продукту, пристрою автоматичного регулювання подачі вихідного продукту, пристрою притиску і розведення вальців 2, механізму настройки вальців на паралельність, очищувачів вальців 3, пристрою охолодження вальців, опор, огорожі приводу, що живить труби, сигналізатора рівня вихідного продукту, системи управління притиском і розведенням вальців, бункера для збору плющеного продукту.

Станина виконана з двох поздовжніх штампувально-зварних балок, з'єднаних поперечними опорами, на які монтуються корпусу підшипників плющильних вальців.

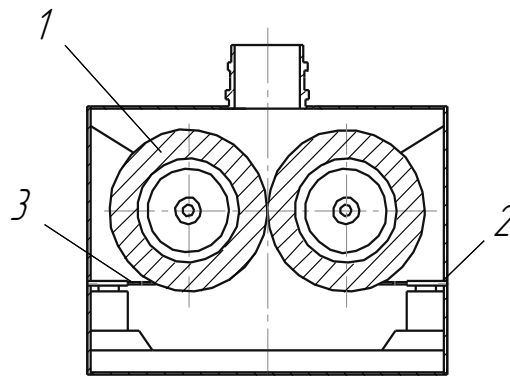


Рис. 1. Схематичне зображення робочих органів вальцювого плющильного верстату.

Робочими органами установки є плющильні вальці, виконані у вигляді порожнистих бочок з прикріпленими до неї з обох торців цапфами. Підшипникові опори плющильних вальців виконані з роз'ємними корпусами, при цьому один валець має нерухому вісь обертання, а інший - рухливу. Корпуси вальця з рухомою віссю обертання з'єднані з поперечними балками однією шарнірною опорою, при цьому одна шарнірна опора виконана ексцентриковою для регулювання бічного зазору між зубами шестерень міжвальцьової передачі.

Регулювання подачі вихідного продукту забезпечується зміною ширини вікна шиберної заслінки. Діапазон автоматичної зміни зазору між валиками регулюється обмежувальним гвинтом.

Пристрій притиску і розведення вальців виконано у вигляді гідроциліндра подвійної дії, шток і кришка якого відкидними болтами з'єднані з корпусами підшипників плющильних вальців.

Для очищення вальців від налиплого продукту застосовуються ножі з вуглецевої інструментальної сталі, укріплені на чавунному каркасі. Каркас ножів шарнірно підвішений до циліндричних поверхнях спеціальних витків, вкручених в різбові отвори камери, і включає вантажну частину, що забезпечує контакт ножів з поверхнями вальців.

Пристрій нагріву кожного з вальців складається з корпусу, прикріпленого до картера кожуха міжвальцьової передачі, і трубки, жорстко прикріпленої до корпусу за допомогою перехідника. До корпусу за допомогою перехідного штуцера і накидної гайки прикріплений запірний кран, який відкриває і закриває подачу води у внутрішню порожнину вальця. Відведення води з вальця в корпус забезпечується насадкою, увернутою в отвір для гвинта цапфи.

Для зниження вібрації, створюваної роботою верстата, поздовжні балки монтується на дерев'яну раму з гумовими прокладками.

Живильна труба виконується прозорою для зручності контролю за подачею вихідного продукту. З'єднання живильної труби з горловиною ущільнюється гумовими кільцями.

Бункер для збору плющеного продукту прикріплений гвинтами до поздовжніх балках станини і бічних стінок камери [2].

При плющенні екструдата кукурудзи відбувається значне переформування продукту. Як правило, вальці нагрівають проточною водою. Кількість води споживаної для процесу охолодження можна знайти з рівняння теплового балансу [3].

Тепловий баланс для плющильного верстата, можна записати у вигляді:

$$G_n C_n t_{n_1} + G_e C_e t_{e_1} + Q_{nu} = G_n C_n t_{n_2} + G_e C_e t_{e_2} + Q_{nm}, \quad (1)$$

де  $G_n$  – кількість продукту, що надходить до плющильного верстату;

$G_e$  – кількість води, що надходить у валець;

$C_n, C_e$  – питомі теплоємності продукту і води;

$t_{n1}, t_{n2}$  – температура продукту на вході і на виході з плющильного верстата;

$t_{e1}, t_{e2}$  – температура води на вході і на виході з вальця;

$Q_{nu}$  – кількість теплоти, що виділяється при деформації продукту;

$Q_{nm}$  – кількість теплоти, неухважність в просторі.

Тому кількість теплоти, яку необхідно створити нагріванням водою можна записати:

$$G_e C_e \cdot (t_{e2} - t_{e1}) = G_n C_n \cdot (t_{n2} - t_{n1}) + Q_{nm} - Q_{nu}. \quad (2)$$

Різницею температур зазвичай задаються  $(t_{e2} - t_{e1}) = 5 - 7^\circ C$ . Кількість теплоти, що виділяється при подрібненні дорівнює середній потужності споживаної парою вальців.

Проведені розрахунки показали, що для нагріву вальців і виходу продукту необхідно  $0,08 - 0,1 \text{ м}^3$  води на годину. Конструкцією внутрішньої частини вальців забезпечується більш правильний розподіл води. Крім цього порожнини двох вальців підключені протитокком, що створює рівномірну температуру робочої зони по довжині валка.

Обрана тема є актуальною і запропонований захід дозволить підвищити ефективність виробництва кукурудзяних пластівців.

Література:

1. Технологічне обладнання зернопереробних та олійних виробництв / О.В. Дацишин, А.І. Ткачук, О.В. Гвоздєв, Ф.Ю. Ялпачик, В.О. Гвоздєв. Навч. посібник. – Вінниця: Нова Книга, 2008.–488с.

2. Технологічне обладнання борошномельних і круп'яних підприємств [Текст]: підручник для студентів вищ. навч. закл. галузей знань «Механічна інженерія» і «Виробництво і технології» спец. «Галузеве машинобудування» і «Харчові технології» / О. І. Гапонюк, Л. С. Солдатенко, Л. Г. Гросул та ін. ; під ред. О. І. Гапонюка, Л. С. Солдатенко. – Херсон : Олді-плюс, 2018. – 752 с.

3. Процеси і апарати харчових виробництв. Теплообмінні процеси Підручник / В. С. Бойко, К. О. Самойчук, В. Г. Тарасенко, О. П. Ломейко. – Мелітополь: видавничо-поліграфічний центр «Lux» 2020. 330 с.

## ВДОСКОНАЛЕННЯ ОБЛАДНАННЯ ДЛЯ ЗАМОРОЖУВАННЯ ХАРЧОВИХ ПРОДУКТІВ

Хмура Ю.Ю., студентка гр. 41 ХТ,  
Тарасенко В.Г., канд. техн. наук, доц.

*Таврійський державний агротехнологічний університет імені Дмитра Моторного*

Швидке заморожування використовується в якості методу якісного консервування харчових продуктів і забезпечує наступне тривале зберігання при низьких температурах [1]. Сучасний рівень розвитку харчової промисловості потребує дослідження нових напрямків розробки конструкцій обладнання для швидкого заморожування.

Імпульсне заморожування харчових продуктів дозволяє заморожувати продукти у декілька разів швидше, ніж звичайним способом. Це сприяє істотній зміні теплофізичних характеристик об'єкта, кінетики процесу заморожування [2].

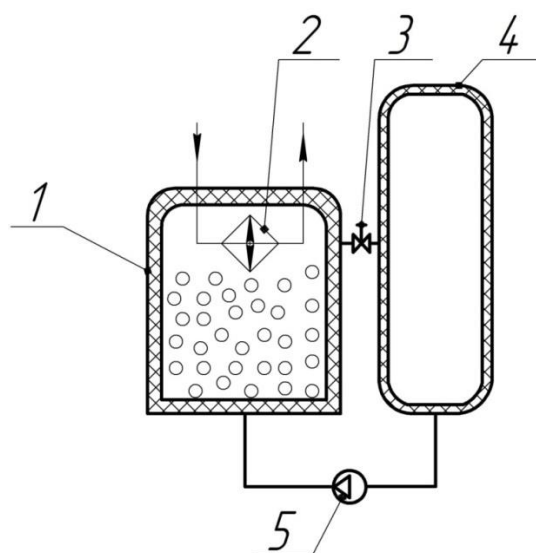
Недоліками існуючого обладнання для швидкого заморожування харчових продуктів являються: складна конструкція, великі втрати енергії через відсутність теплоізоляції та низька інтенсивність процесу заморожування в наслідок розімкненого циклу, неповне використання морозильних властивостей холодоагенту та низька інтенсивність процесу заморожування.

Вдосконалення конструкції вирішується тим, що у пристрої для імпульсного заморожування харчових продуктів, який містить холодильник, витискувач, імпульсний випускний клапан, встановлено теплоізольовану камеру заморожування, вакуумний насос, встановлено теплоізольований вакуумний ресивер.

Застосування запропонованого пристрою для імпульсного заморожування харчових продуктів дозволяє спростити конструкцію, завдяки об'єднанню циліндра з теплообмінником корисного навантаження в один елемент: теплоізольовану камеру заморожування та використанню якості витискувача вакуумного насоса, зменшити втрати енергії за рахунок теплоізоляції камери заморожування та вакуумного ресивера, підвищити інтенсивність процесу заморожування за рахунок встановлення вакуумного ресивера, який замикає цикл заморожування, на відміну від прототипу, в якому цикл розімкнений і кожен раз витрачається час на охолодження нової порції теплоносія [3].

Схема пристрою для імпульсного заморожування харчових продуктів показана на рис.1.

Пристрій для імпульсного заморожування харчових продуктів використовують наступним чином. В теплоізольовану камеру заморожування 1, завантажуються харчові продукти які підлягають заморожуванню. З холодильника 2 на матеріал поступає переохолоджений холодоагент, в якості якого використовують повітря, яке знижує температуру матеріалу до температури замерзання.



1 – теплоізольована камера заморожування, 2 – холодильник, 3 – імпульсний випускний клапан, 4 – теплоізольований вакуумний ресивер, 5 – вакуумний насос.

Рис. 1. Схема пристрою для імпульсного заморожування харчових продуктів.

Далі матеріал витримують для вирівнювання температури по всьому об'єму. Після цього з теплоізольованої камери заморожування 1 виконують імпульсне, поступове скидання холодоагенту за допомогою імпульсного випускного клапана 3 в теплоізольований вакуумний ресивер 4, що призводить до різкого падіння тиску і викликає миттєве замерзання води всередині часток матеріалу. При цьому збільшується швидкість заморожування, пригнічується кристалізація, кристали льоду не встигають вирости, залишаючись дрібними, залишається непошкодженою молекулярна структура заморожуваних харчових продуктів, зменшується витікання клітинного соку та ушкодження під час фазового переходу, підвищується інтенсивність процесу заморожування. Заморожені харчові продукти вивантажуються з камери 1. Відпрацьований холодоагент надходить до теплоізольованого вакуумного ресивера 4, звідки всмоктується вакуумним насосом 5. Холодоагент після вакуумного насоса, охолоджується в охолоджувачі (не показано) та подається в теплоізольовану камеру заморожування 1 вже завантажену новою порцією харчових продуктів, які підлягають заморожуванню. Далі цикл повторюється. В результаті вдосконалення спрощується конструкція, зменшуються втрати енергії та підвищується інтенсивність процесу заморожування [4].

Внаслідок проведеного вдосконалення описаних вище пристроїв спрощується конструкція, зменшуються втрати енергії та підвищується інтенсивність процесу заморожування. зменшується змерзання харчових продуктів під час обробки, зберігаються окремі та неушкоджені фрагменти харчових продуктів, зменшується витікання клітинного соку та ушкодження під час фазового переходу, більш повно використовуються морозильні властивості холодоагенту, підвищується інтенсивність процесу заморожування.

## Література:

1. Оптимізація технології заморожування плодоовочевої продукції: Монографія / В.Ф. Ялпачик, Н.П. Загорко, С.В. Кюрчев, В.Г. Тарасенко, Л.М. Кюрчева, С.Ф. Буденко, О.В. Григоренко, М.І. Стручаєв, В.О. Верхованцева. Мелітополь: Видавничий будинок Мелітопольської міської друкарні, 2018. 214 с.
2. Тарасенко В.Г. Исследование процесса замораживания тыквенных овощей // Тезисы 4-й Международной научно-практической конференция "Переработка и управление качеством сельскохозяйственной продукции" Белорусский государственный аграрный технический университет (21–22 марта 2019 г.) редкол. В. Я. Груданов [и др.]. – Минск: БГАТУ, 2019. С. 123–125.
3. Патент на корисну модель № 133489 Україна МПК (2006) F25B 9/00, F25D 3/11 (2006.01) Пристрій для імпульсного заморожування харчових продуктів / Тарасенко В.Г., Петров В.О., Стручаєв М.І., Чердаклієв А.А.: Заявл. 31.10.2018, Опубл. 10.04.2019, Бюл. №7.
4. Тарасенко В. Г. Вдосконалення обладнання для заморожування харчових продуктів // Праці Таврійського державного агротехнологічного університету / ТДАТУ імені Дмитра Моторного. Мелітополь: ТДАТУ імені Дмитра Моторного, 2019. Вип. 19, т. 2. С. 130–136.

## УДОСКОНАЛЕННЯ СПОСОБУ ВИРОБНИЦТВА ПАСТОПОДІБНОГО НАПІВФАБРИКАТУ З ПЛОДООВОЧЕВОЇ СИРОВИНИ

**Загорулько О.Є.**, канд. техн. наук, доц.,  
**Загорулько А.М.**, канд. техн. наук, доц.,  
**Гордієнко І.О.**, аспірант

*Харківський державний університет харчування та торгівлі*

Ураховуючи складний екологічний стан в Україні, сьогодні одним із головних завдань харчової промисловості є виробництво напівфабрикатів природного походження для забезпечення потреб населення. Доведено, що продукція рослинного походження [1] є необхідною для підвищення активності захисних сил організму, попередження різних захворювань та нормальної життєдіяльності людини.

Під час досліджень пастоподібних напівфабрикатів з плодовоовочевої сировини обрали яблуко, гарбуз, буряк, обліпиху та аронію чорноплідну, що мають лікувально–профілактичні властивості, а також пюре і пасти на їх основі. Відповідно до запропонованого рецептурного співвідношення плодовоовочевих компонентів у багатокомпонентній композиції здійснювали визначення кожного з них на формування структурно–механічних властивостей [2] в отриманих пюре та паст.

Сьогодні набули поширення у харчовій промисловості пасти [3] з рослинної сировини завдяки високій біологічній і харчовій цінності. Проте їх асортимент недостатньо широкий. Так було запропоновано спосіб виробництва багатокомпонентної плодовоовочевої пасти, де компонентами є: яблуко, гарбуз, буряк, обліпиха та аронія чорноплідна. Паста створювалася з урахуванням органолептичних та фізико–хімічних показників сировини.

Як основну частку багатокомпонентних напівфабрикатів використовували яблуко, що має високий вміст пектинової речовини, яке забезпечує взаємодію з іншими компонентами. Гарбуз – джерело харчових волокон, провітаміну А; буряк – має антиоксидантну дію та впливає на кровотворення; обліпиха та аронія як плоди з великим вмістом вітамінів, мінеральних речовин; аронія ще й як природній барвник. Компоненти беруть у наступному співвідношенні, мас. %: яблука –  $30 \pm 2,5$ ; гарбуз –  $20 \pm 2,5$ ; буряк –  $10 \pm 2,5$ ; обліпиха –  $20 \pm 2,5$ ; аронія чорноплідна –  $20 \pm 2,5$ . Уведення компонентів саме в такому співвідношенні забезпечує підвищення біологічної і харчової цінності, поліпшення смаку і кольору готового виробу, його лікувально–профілактичних властивостей.

Згідно розробленому способу [4], що передбачає підготовку сировини, бланшування, протирання, змішування, концентрування, фасування, стерилізацію, бланшування нетрадиційної рослинної сировини (обліпихи, аронії чорноплідної) проводять окремо в 1...2 % розчині лимонної кислоти за температури 65...70 °С протягом 2...6 хв, а концентрування плодовоовочевої



маси проводять за температури 50...55 °С до вмісту сухих речовин 28...30 %. Використання роторно-плівкового апарату в процесі концентрування дає можливість значно скоротити тривалість термічної обробки продуктів, знизити втрати біологічно активних речовин.

Розроблений продукт можна використовувати як вітамінну добавку, згущувач, наповнювач у різних галузях харчової промисловості, таких, як кондитерська, консервна, молочна, хлібопекарська, а також закладів ресторанного господарства та громадського харчування.

Технологія виробництва пастоподібних напівфабрикатів із плодоовочевої сировини забезпечує одержання високоякісного продукту, в якому в концентрованому вигляді збережено всі інгредієнти вихідної сировини; не містять шкідливих домішок; мають високу харчову цінність; легко засвоюються організмом; компактні та зберігаються тривалий час.

#### Література:

1. Симахин Г. О. Инновационные технологии и продукты оздоровительного питания [Текст] / Г. О. Симахин, А. И. Украинец. – Киев: НУХТ, 2010. – 295 с.
2. Черевко А. И. Реология в процессах производства пищевых продуктов : учебн. пособие : в 2 ч. Ч. 1. Классификация и характеристика неньютоновских жидкостей / А. И. Черевко, В. М. Михайлов, В. И. Маяк; ХДУХТ. – Х., 2012. – 180 с.
3. Процеси виробництва багатокomпонентних паст із органічної сировини : Монографія / Черевко О. І. та ін. – Х. : ХДУХТ, 2015. – 167 с.
4. Пат. на корисну модель 133551 Україна, МПК А23L 19/00. Спосіб виробництва багатокomпонентної плодоовочевої пасту / Загорулько О. Є., Загорулько А. М., Гордієнко І. О. ; заявник та патентовласник Харк. держ. ун-т харч. та торг. – № и 201811367 ; заявл. 19.11.2018 ; опубл. 10.04.2019, Бюл. № 7. – 5 с.

## ВИКОРИСТАННЯ ВІДХОДІВ РАФІНАЦІЇ ОЛІЇ

Фіалковська Л.В., канд. техн. наук, доц.

*Вінницький торговельно–економічний інститут Київського торговельно–економічного університету*

Вторинними матеріальними ресурсами називають відходи виробництва, які на теперішньому етапі розвитку науки і техніки можуть бути використані в народному господарстві в якості потенційної сировини чи додаткової продукції.

До них в першу чергу відносяться відходи виробництва, які залишаються після використання сировини і допоміжних матеріалів для отримання основної сировини даного виробництва, а також супутня продукція, яка отримується в процесі виробництва паралельно з основною продукцією чи в результаті додаткової промислової переробки відходів [1].

Вторинними продуктами хімічної рафінації рослинних олій є:

- гідратаційний осад;
- соапсток;
- відпрацьовані відбільні глини;
- відпрацьовані порошки фільтрувальні жирні;
- погони дезодорації;
- промивні води (у випадку застосування промивання олії).

Переробка відходів рафінації і перетворення їх в продукти, які придатні для подальшого використання, є важливою задачею олійно–жирової промисловості [2].

На різних стадіях рафінації (гідратація, нейтралізація, адсорбційна обробка (відбілювання), виморожування, дезодорація) утворюються вторинні матеріальні ресурси, в процесі переробки яких можуть бути отримані продукти, які мають товарну і споживчу цінність.

При розгляді питання про застосування тієї чи іншої технології утилізації побічних продуктів необхідно провести ретельний аналіз з точки зору попередніх капіталовкладень, якості отриманих продуктів, ефективного використання енергоресурсів і екологічної безпеки.

Відпрацьовані відбільні глини (фільтрувальний осад) містять від 12 до 40% олії. Особливою проблемою є висока здатність олієвмісних залишків до окислення. Крім того, відпрацьовані відбільні глини утворюють пірофорні залишки, які здатні до самозаймання. Відповідно, викидати відпрацьовані відбільні глини не дозволяється.

Вивчення процесу відбілювання соняшникової олії і властивостей відбільних глин дозволили намітити деякі напрями в переробці і використанні відпрацьованих відбільних глин [3].

З метою отримання безвідходного технологічного процесу очищення олій проведена лабораторна перевірка можливості використання відпрацьованого

монтмориллоніта в вигляді органічної добавки для отримання керамзитового гравію [4].

Отримання пористої структури керамзиту досягається за рахунок спучення при термічній обробці глинистої сировини газами, що утворюються.

Загальне і кінцеве газовідділення і спучення підвищується при внесенні в глинисті породи органічних добавок, в якості яких можуть бути використані відпрацьовані адсорбенти.

Досліджено на спучення три різновиди глинистої сировини, які використовуються на діючих заводах, а також нові види сировини (Сумська глина і глина Шемилівського і Шебелінського родовищ). Як органічна добавка використовувалась крихта і гранула палигорскіта та активованого монтмориллоніта після очищення олії (масова частка жиру – 45%).

В таблиці 1 наведені експериментальні дані, які дозволяють оцінити вплив на якість керамзитового гравію внесених до складу суміші відпрацьованих олієвмісних адсорбентів.

Встановлені технологічні параметри отримання керамзитового гравію з використанням для покращення спучення глини добавок відпрацьованих адсорбентів (на основі палигорскіта і монтмориллоніта).

Таблиця 1 – Залежність середньої густини керамзитового гравію від масової частки жиру в відпрацьованих адсорбентах

Кількість добавки, %	Середня густина керамзитового гравію, г/см <sup>3</sup>			
	Масова частка жиру 30%	Масова частка жиру 40%	Масова частка жиру 50%	Масова частка жиру 60%
Температура спучення 1120 °С, τ – 5 хв.				
1,0	–	0,63	0,54	0,47
2,0	–	0,395	0,37	0,38
3,0	0,46	0,34	0,325	0,31
4,0	–	0,345	0,3	0,29
5,0	0,43	–	–	–

В результаті проведених досліджень встановлені:

— оптимальна кількість добавок складає, %:

- а) для Шебелінської глини – 2–3;
- б) для Шемилівської глини – 3–4;
- в) для Сумської глини – 2–3.

– оптимальний час спучення, хв.:

- а) для Шебелінської глини – 5;
- б) для Шемилівської глини – 6;
- в) для Сумської глини – 4–5.

– оптимальна температура спучення, °С:

- а) для Шебелінської глини – 1110–1120;
- б) для Шемилівської глини – 1150–1160;

- в) для Сумської глини – 1130–1140.  
– інтервал спучення, °С:
- а) для Шебелінської глини – 100–110;
- б) для Шемилівської глини – 50–60;
- в) для Сумської глини – 100.

В результаті проведених лабораторних досліджень шести різновидів глин для отримання керамзитового гравію можна дати позитивну оцінку придатності відпрацьованих олієвмісних адсорбентів для виробництва пористих наповнювачів.

Таким чином:

1. Розроблена технологія виробництва керамзитового гравію з застосуванням в якості збагачувача відпрацьованих відбільних глин.
2. Заміна дефіцитних і дорогих товарних нафтопродуктів, які використовуються в теперішній час, на вищевказані добавки дозволить розширити сировинну базу органічних добавок.
3. Запропоновані способи утилізації відпрацьованих адсорбентів для виробництва керамзитового гравію. Це дає можливість вважати технологію очищення соняшникової олії природними дисперсними матеріалами екологічно чистою і безвідходною.

Література:

1. Арутюнян Н.С. Технология переработки жиров. М.: Пищепромиздат, 1999. С. 452.
2. Калошин Ю.А. Технология и оборудование масложировых предприятий. М: ИРПО «Академия», 2002. С. 363.
3. Фіалковська Л.В. «Обґрунтування технології та обладнання для первинного очищення соняшникової олії». Всеукраїнський науково-технічний журнал «Вібрації в техніці та технологіях» №4(84) 2017 р. С. 129–132.
4. Фіалковська Л.В. «Використання гліцерину в якості корму для тварин». Всеукраїнський науково-технічний журнал «Техніка, енергетика, транспорт АПК» №2 (97) 2017 р. С. 95–99.

## ПОЛІПШЕННЯ КОМПОЗИЦІЙНИХ ВЛАСТИВОСТЕЙ БОРОШНЯНИХ КОНДИТЕРСЬКИХ ВИРОБІВ ЗБАГАЧЕНИХ НАСІННЯМ ЧІА

Свєженцев В.О., магістрант,  
Миколенко С.Ю., канд. техн. наук, доц.

*Дніпровський державний аграрно – економічний університет*

Брошняні кондитерські вироби являються однією з перспективних для експорту категорій української продукції. За даними Державної митної служби України, за перші чотири місяці 2020 року Україною було експортовано борошняних кондитерських виробів на суму 61 млн дол США.

Для збереження позитивної динаміки експорту та збільшення його об'ємів необхідно спостерігати за новими досягненнями в галузі виробництва борошняних кондитерських виробів, вивчати ринок споживачів та впроваджувати нову сировину, що дозволить покращити споживчі якості продукції, підвищити користь від її споживання.

Перспективним є збагачення борошняних кондитерських виробів сировиною, що має в своєму складі необхідні для здоров'я людини компоненти. Сировиною для збагачення можуть виступати: різні види насіння (насіння чіа, льону, амаранту та інші), клітковини (наприклад, клітковина псилуму).

Насіння чіа являється цінним за рахунок свого жирнокислотного складу. Насіння містить 32–39% рослинних жирів, 64% з яких – поліненасичені жирні кислоти (омега–3), що необхідні для організму. За вмістом амінокислот, вітамінів групи В, К, РР, С, мікроелементів насіння чіа перевищує усі інші злакові та олійні культури.

Багато цінних мікроелементів насіння чіа беруть участь у синтезі ферментів і гормонів, позитивно впливають на роботу ендокринної системи. Насіння чіа являється джерелом рослинного кальцію: в 100 г насіння міститься 631 мг кальцію, чіа містить також фосфор.

Споживання насіння чіа стабілізує роботу нервової системи, при цьому значно покращується пам'ять. Нормалізується робота імунної, репродуктивної систем, покращується стан м'язової тканини, що зумовлюється наявністю у складі насіння цинку. Дослідження показали, що насіння чіа є джерелом калію, містить мультивітамінний склад, що сприяє уникненню появи судом в м'язах, перепадів тиску. Також при цьому нормалізується обмін речовин та покращується робота серця. Насіння чіа не містить холестерину, що позитивно впливає на кровоносні судини (знижується рівень холестерину в крові, знижується ризик виникнення хвороб серцево–судинної системи). Чіа має високу антиоксидантну здатність [1,2].

Результати досліджень свідчать про позитивний вплив добавок на основі насіння чіа на підвищення мінеральної цінності печива. З мікроелементів в печиві зростає вміст магнію, кальцію, фосфору. З мікроелементів–міді та заліза [3].

Метою проведеного дослідження було дослідження впливу насіння чіа різних видів (темного і світлого) на якість здобного печива. Для насіння чіа, що було використано в дослідженні, було застосовано два види обробки: подрібнення на лабораторному млинку; гідратація при гідромодулі 1:2, також застосовувалось насіння світлого і темного чіа без попередньої обробки.

Насіння чіа вводили до рецептури у кількості від 2 до 4 % до маси пшеничного борошна. Найкращими властивостями володіли зразки печива з гідратованим насінням чіа, яке додавалось в кількості 3% та зразок з темним здрібненим насінням чіа в кількості 4% від загальної маси борошна. Ці зразки мали правильну форму без пошкоджень краю, рівну поверхню без значних вм'ятин. Колір зразків був рівномірним з невеликою кількістю вкраплень насіння. Пористість обох зразків була рівномірною без порожнин. Смак та запах можна охарактеризувати як солодкуватий, приємний легким присмаком насіння чіа. Вплив на органолептичні та споживчі якості печива чинить переважно не вид використаного чіа, а спосіб його попередньої обробки.

#### Література:

1. Шилякова–Каменюка О.Г. Аналіз хімічного складу насіння чіа, як перспективної сировини для кондитерських виробів [Електронний ресурс] / О.Г. Шилякова–Каменюка, О.М. Шкляєв, А.Л. Рогова. – 2017. – Режим доступу ресурсу: <http://www.elib.hduht.edu.ua.pdf>;

2. De Falco B. Chia seeds products: an overview. / B. De Falco, M. Amato, V. Lanzotti. – 2017. – №4. – с. 745–760.

3. Отмахова А.Ю. Научное обоснование производства мучных кондитерских изделий с применением перемолотых семян чиа [Електронний ресурс] / А.Ю. Отмахова. – 2017. – Режим доступу до ресурсу: <http://www.dspace.susu.ru.pdf>.

## ХАРАКТЕРИСТИКИ ВИКОРИСТАННЯ БРИКЕТУВАННЯ В ПЕРЕРОБНІЙ ПРОМИСЛОВОСТІ

Самойчук К.О., доктор техн. наук, доц.,  
Самохвал В.А., інженер

*Таврійський державний агротехнологічний університет імені Дмитра Моторного*

Брикетування є необхідною операцією в різних видах промисловості, в наслідок якої зменшуються витрати на зберігання і транспортування сировини [1]. Широко розповсюджене виробництво брикетів в машинобудівній і переробній галузі промисловості для переробки різноманітних видів сипких і волокнистих матеріалів, зокрема рослинної сировини і для виробництва паливних брикетів для побутових і промислових потреб. Брикетне паливо має багато переваг, головні серед яких є: високий рівень теплопередачі, економічність і екологічність [2].

Високий рівень тепловіддачі. Середній показник у паливних брикетів становить до 5,5 тис. ккал/кг. І такий показник майже в 2 рази більше, ніж у дров, та наближений до кам'яного вугілля. Все це можливо при умові дотримання технології пресування і правильного дозування різних типів сировини.

Економічність. Висока тепловіддача паливних брикетів дає змогу значно заощадити кошти. Паливні брикети високої щільності горять значно довше за дрова та рівномірно, тому при мінімальній кількості паливних брикетів досягається велика кількість тепла, що сприяє значному заощадженню коштів користувачів.

Екологічність. При виробництві паливних брикетів і в процесі їх згоряння не завдається шкоди навколишньому середовищу. Паливні брикети не виділяють у повітря (при дотриманні технологічних процесів) токсичних речовин. Причому, виготовлення паливних брикетів з вторинної сировини, дозволяє отримати безвідходне виробництво.

Чистота. При згорянні паливних брикетів залишається незначна кількість попелу, який використовують як добриво. Димокід і інші частини системи опалення довгий час залишаються чистими і функціональними.

Паливні брикети використовуються в різних системах опалення тому потребує використання додаткового обладнання. Так як брикети мають велику щільність, їх легко транспортувати, вони легко упаковуються і не займають багато місця і мають досить тривалий період зберігання.

При зберіганні паливних брикетів в сухому та провітрювальному місці вони мають тривалий час зберігання. Тому запас можна робити відразу на декілька сезонів.

Для брикетування використовуються різні види брикетувальних машин, стислий огляд яких надано у таблиці 1 [3].

Таблиця 1 – Огляд видів брикетувального обладнання

Найменування	Прес «Nestro»	Гідравлічний прес «RUF»	Шнековий прес «Піні-Кей»
Сировина, розмір матеріалу, мм	3 - 20 мм	3 - 20 мм	3 - 15 мм
Вологість сировини	6% - 16%	6% - 16%	6% - 8%
Форма й розміри брикету	 D = 50,60,70,80мм	 50 x 200мм	 D = 50,60,70,80мм
Щільність продукту, г/см <sup>3</sup>	0,9 - 1,2	0,9 - 1,1	1 – 1,3
Енергоспоживання, кВт / год	24	35	65
Продуктивність, кг/год	500-700	400-450	350-400
Режим роботи (частота зупинок на обслуговування)	Дуже рідко	Дуже рідко	Часто
Робоча обстановка	Є пил	Є пил	Чадний дим і пил
Попит на брикети	Високий	Дуже високий	Високий
Для користувача	Просте в експлуатації і технологічному режимі. Високорентабельне устаткування	Просте в експлуатації і технологічному режимі. Дороге і низькорентабельне обладнання	Тяжке в експлуатації і технологічному режимі. Не дороге і низькорентабельне обладнання

Таким чином паливні брикети є універсальним засобом опалення промислових об'єктів та об'єктів соціального призначення. Вони знайшли великий попит як паливо для котлів для опалення виробничих об'єктів за



різною площею, об'єктів соціально-побутового призначення (адміністративних будівель, шкіл, лікарень), для побутових потреб населення [4]. Вже давно минув той час, коли для опалення печі можна було використовувати тільки дрова. Сьогодні з'явилася гідна їм альтернатива у вигляді паливних брикетів. Використання інноваційної технології брикетування та грануляції, дозволяє отримати конкурентоспроможне паливо для котлів з високими показниками тепловіддачі й по нормах екології.

Ще один плюс паливних брикетів – зручність збуту, з однієї сторони для користувачів, з другої – великий дохід для виробників. І саме завдяки цим двом вище вказаним причинам брикети так швидко поширюються по всьому світу.

#### Література:

1. Кіндзера Д.П., Атаманюк В.М., Госовський Р.Р., Мотіль І.М. Дослідження процесу формування паливних брикетів із рослинної сировини та визначення їх характеристик. Науковий вісник НЛТУ України, 2013. С. 138–146.
2. Удовиченко Г.А., Хоменко Л.В., Алєйнікова Т.Л., Дерієнко В.В., Ткаченко С.К. Досвід виробництва альтернативних екологічно чистих видів палива на полтавщині. Вісник Полтавської державної аграрної академії, № 3, 2010. С. 159–163.
3. Полянський О. С., Д'яконов В. І., Д'яконов О. В. Комплексна оцінка і аналіз енергетичних показників існуючих технологій переробки рослинних відходів у паливні брикети. Вісник Харківського національного технічного університету сільського господарства, Вип. 190 «Механізація сільськогосподарського виробництва». 2018. С. 192-202.
4. Локтєв Е. М., Захарченко Д. О. Поновлювані енергетичні ресурси – шлях до енергетичної незалежності України / Е. М. Локтєв, Д. О. Захарченко. - Ж-л «Економіка будівництва і міського господарства» Т. 7, № 1,

**СЕКЦІЯ 3. ПРОБЛЕМИ БЕЗПЕКИ ТА ЯКОСТІ ХАРЧОВОЇ ПРОДУКЦІЇ****ANALYSIS THE GENERAL GUIDELINES OF FOOD LEGISLATION  
GERMANY AND UKRAINE**

**Tobias Ritter**, student of master degree

**Inna Hribova**, student of master degree

**Natalia Silonova**, associate professor PhD “Biochemistry”

*National University of Life and Environmental sciences of Ukraine*

The increasing globalization of food trade and the harmonization the requirements of food standards and food safety measures have led to significant changes in the international and national regulatory frameworks for food. The food legislation primarily serves to protect people from dangers that can arise from food. This means that the pursuit of a high level of protection of human life and health is one of the fundamental objectives of food law.

For this purpose, the EU's “hygiene package” came into force for all member states from 2006. It regulates the basic and special regulations for the production of food as well as official controls. These regulations and directives replaced or changed national legislation. For this reason German food legislation means EU food legislation.

There are two main types of EU legal for the food legislation. It is called regulations (EC) and directives.

Regulations (EC) are legal acts that apply automatically and uniformly to all EU countries as soon as they enter into force, without needing to be transposed into national law. They are binding in their entirety on all EU countries.

Directives require EU countries to achieve a certain result, but leave them free to choose how to do so. EU countries must adopt measures to incorporate them into national law (transpose) in order to achieve the objectives set by the directive. National authorities must communicate these measures to the European Commission.

Transposition into national law must take place by the deadline set when the directive is adopted (generally within 2 years). When a country does not transpose a directive, the Commission may initiate infringement proceedings [2].

The German food law is called LFGB “Lebensmittel- und Futtermittelgesetzbuch” and complies with all requirements of the EU regulations. The new LFGB covers all production and processing stages along the food value chain and applies not only to food and consumer goods but also to animal feed and cosmetics (Bundesministerium der Justiz und für Verbraucherschutz). With every new EU directive this law has to adapt.

The basic of this construction is the EC (regulation) No 178/2002. The basic, general food law is formulated in the regulation. This meant major changes for national legislation, as the laws on food law had to be adapted. This regulation also regulated the establishment and functions of the European Food Safety Authority. This EU authority works with national authorities to ensure food safety [3].

Furthermore, EU legislation is based on two important pillars. The entrepreneurial responsibility and state food control.

The regulation EC No 852/2004 applies to all food businesses, regardless of the product group. It includes general hygiene requirements that food companies must comply with at all stages of the food chain. Here for example, among other things, the application of the HACCP concept is required in every food company.

Company producing food of animal origin must also observe and implement the regulation EC No 853/2004. Among other things, there are regulations on animal health, animal transport, as well as the production, processing and storage of meat, fish, milk and eggs and other animal products.

The regulations EC No 854/2004 and 882/2004 regulate how the authorities in the individual member states have to carry out the controls. It regulates, for example, that the company can only be approved after an on-site assessment and which qualification the inspectors need.

Since 2006 numerous of regulations and directives are added. The EU Commission continuously proposes new proposals to improve the laws. The individual member states, represented by Parliament and the European Council (Minister of charge), then vote on the proposals or amend them.

The Association Agreement and the launch of a free trade area between Ukraine and the EU have significantly influenced the development of Ukrainian food legislation.

The state bodies of Ukraine have two priority tasks: adaptation of domestic legislation in the area of food safety and quality to EU standards and its harmonization with the documents of international organizations competent in this cooperation [5].

Law of Ukraine № 771 «On Basic Principles and Requirements for Food Safety and Quality» is the basis for regulating the process of ensuring the quality and safety of food and food raw materials [6].

The provisions of this Law provide for the implementation in Ukraine of the European concept of product safety and quality management, which is based on farm-to-table approaches and contains speed requirements in accordance with Regulation (EC) № 178/2002, and application of permanent procedures based on the principles of the HACCP system.

The Law prohibits the manufacture, import, sale, using in wholesale or retail trade, catering of substandard, dangerous to health and life of people and counterfeits, determines the procedure for approval of food additives permitted for use in food, requirements for the prevention of using dangerous food raw materials, related materials and technologies of their production (processing, processing) [6]. Law of Ukraine № 2042 «On state control performed to ensure verification of compliance with the law on food, feed, animal by-products, animal health and welfare» establishes legal and organizational measures in the field of food safety and quality.

Requirements for any information about food, including labeling, are contained in the Law of Ukraine № 2639 "On Information for Consumers About Food" the main principle of which is not to mislead the consumer. The law contains a mandatory list of information for labeling, an obligation to provide information on

allergens and GMO content, and takes into account all information that may be relevant to consumer health.

Order of the Ministry of Agrarian Policy and Food of Ukraine № 590 from October 1, 2012 «On approval of the Requirements for the development, implementation and application of permanent procedures based on the principles of the Food Safety Management System (HACCP)» contains comprehensive requirements for the implementation of market operators prerequisite programs, step-by-step instructions for the development of the HACCP system in the enterprise, provides a simplified approach to the application of the system for certain market operators.

In Ukraine, considerable attention is paid to the issue of food quality and safety, and measures are taken to adapt national legislation in this area to EU legislation. However, there are some differences and contradictions which need to be resolved in the near future in order to meet European requirements. The example of Germany and thus the EU makes it clear that a large common internal market can be created by harmonizing the laws of the individual member states.

So, it is really necessary to provide the system of monitoring food legislation in order to identify gaps and overlaps in responsibilities, and to assign ultimate authority for carrying out food quality control and food safety activity.

#### References:

1. Bundesministerium der Justiz und für Verbraucherschutz. (n.d.). Gesetze im Internet. Retrieved 11 14, 2020, from <http://www.gesetze-im-internet.de/lfgb/>
2. European Commission. (2020, 11 15). Types of EU law. Retrieved from Types of EU legal acts: [https://ec.europa.eu/info/law/law-making-process/types-eu-law\\_en](https://ec.europa.eu/info/law/law-making-process/types-eu-law_en)
3. European Union. (2002). Regulation (EC) No 178/2002 of the European Parliament and of the Council.
4. European Union. (2004). REGULATION (EC) No 852/2004 OF THE EUROPEAN PARLIAMENT AND OF THE COUNCIL.
5. Брулевич В. В. Безпечність харчових продуктів за законодавством України та Європейського Союзу / В. В. Брулевич // Судова апеляція. – 2016. – № 2. – С. 75-83.
6. Дубова Н. Ф. Аналіз законодавства України з питань безпеки та якості харчових продуктів (огляд літератури) / Н. Ф. Дубова // Гігієна населених місць. – 2014. – № 64. – С. 241-249

## ОЦІНКА МІКРОБІОТИ РОСЛИННИХ СУБСТРАТІВ ДЛЯ ПРОМИСЛОВОГО КУЛЬТИВУВАННЯ ЇСТІВНИХ ГРИБІВ

<sup>1</sup>Бандура І.І., канд. с–г. наук, доц.,

<sup>1</sup>Кулик А.С., канд. техн. наук, доц.,

<sup>2</sup>Omoanghe S. Isikhuemhen, professor

<sup>1</sup>Таврійський державний агротехнологічний університет імені Дмитра Моторного

<sup>2</sup>Mushroom Biology & Fungal Biotechnology Laboratory, North Carolina A&T State University, 1601 East Market St., Greensboro, NC 27411, USA

Все більше страв з грибів з'являється у меню сучасних закладів харчування, ресторатори цінують гриби за швидкість приготування та привабливий вигляд. Визначено, що приємний смак і аромат грибів розкривається після термічної обробки і забезпечується наявністю сірки та азотовмісних компонентів, кетонів та альдегідів C8 [1]. Але особливості розвитку та живлення грибів не дозволяють бути впевненими у харчовій безпеці дикорослих видів, відомо що в екологічно забруднених зонах вони накопичують у плодових тілах важкі метали та радіонукліди [2]. Саме тому зростає інтерес до штучно вирощених грибів, продовольчу якість та біохімічний склад яких можна регулювати завдяки формулам субстратів [3]. З іншої сторони, стрімкий розвиток культивування екзотичних грибів пов'язаний з їх високими функціональними властивостями, які забезпечуються достатньою термостійкістю біоактивних речовин, зокрема β–глюканів. Гриби стали невід'ємною частиною оздоровчих дієт, які націлені на зниження кров'яного тиску, ваги, підтримання рівня цукру та ліпопротеїнів низької густини [4].

На жаль, асортимент сучасного вітчизняного ринку культивованих грибів є обмеженим, за даними Асоціації грибовиробників України 80% його представлено печерицею, а лише 20 відсотків займають екзотичні гриби. З них 19 % грибної продукції віднесено до роду Глива: звичайна, легенева та степова (королівська), і тільки 1% належить іншим цінним дереворуйнівним грибам шіітаке, опенькам (тополевому та зимовому), герицію та іншим. Цей факт пов'язаний з відсутністю ефективних технологій промислового виробництва екзотичних грибів, адаптованих до місцевої рослинної сировини. Відомо, що швидкість колонізації субстратів у гливи степової в 2 рази нижча у порівнянні з гливою звичайною, а у шіітаке або гериція у 3 рази [5]. Наявність конкурентних мікроорганізмів, зокрема нижчих цвілевих грибів родів у субстратах є фактором, що обмежує розвиток екзотичних грибів [6].

За попередніми даними, у середньому на 20 днів скорочується термін отримання урожаю та на 5–10 % зростає біологічна ефективність *Cyclocybe aegerita* (V. Brig.) Vizzini (опенька тополевого) за використання стерильних субстратів. На субстратах, виготовлених методом ферментації у високому шарі, вдалої колонізації культурою *Pleurotus eryngii* (DC.) Qué. (гливи степової) не відбулося. Під час інкубації на субстраті почали розвиватися колонії плісневих

грибів родів *Trichoderma* та *Aspergillus*, що спричинило пригнічення вегетативного розвитку міцелію гливи степової та відсутність плодоношення [7].

Методом розведення за Кохом були проведені змиви з поверхні соломи на середовища ГРМ (Оболенськ) для визначення кількості бактерій та на середовище МДПА (мальт–декстрозний агар з додаванням 2% пептону ферментованого основного) з 0,1% вмістом антибіотику (Ампіцилін) для визначення кількості колоній цвілевих грибів. Загальна кількість виділених мікроорганізмів складала  $(1,16 \pm 0,07) \cdot 10^4$  колонієутворюючих одиниць (КУО) на 1 грам сировини.

Доведено, що на поверхні соломи домінують види роду *Penicillium* (60% від загальної кількості КУО), кількість бактеріальних одиниць у середньому досягає 30%, *Aspergillus* – 5%, *Alternaria* – 4%, *Trichoderma* та інші – біля 1%.

Було виділено в чисту культуру і методом зустрічних посівів перевірено вплив 8 різних видів цвілі як вищезазначених родів, так і додатково: *Cladobotryum*, *Coniothyrium*, *Fusarium* на розвиток гливи звичайної штаму 2301 ІВК.

Методом ПЛР було визначено, що на зразках соломи ячменю і пшениці, що були основою субстратів для культивування гливи, отриманих з господарств Запорізької, Дніпропетровської та Кіровоградської області були присутні наступні види цвілевих грибів: *Alternaria alternate*, *Cladobotryum mycophilum*, *Coniothyrium pyrinum*, *Trichoderma pleuroticola*, *Tr. harzianum*, *Tr. atroviride*, *Fusarium oxysporum*, *Penicillium cf. roqueforti*.

З'ясовано, що існує три варіанти взаємодії культури гливи та визначених видів цвілевих грибів під час фронтального розвитку колоній за якими досліджені види були розбиті на групи:

1) *відсутня конкуренція* – міцелій гливи розвивається активно, без візуального зменшення швидкості колонізації середовища; після перетину з колонією цвілевої культури продовжує розвиток по її поверхні (рис.1, а).

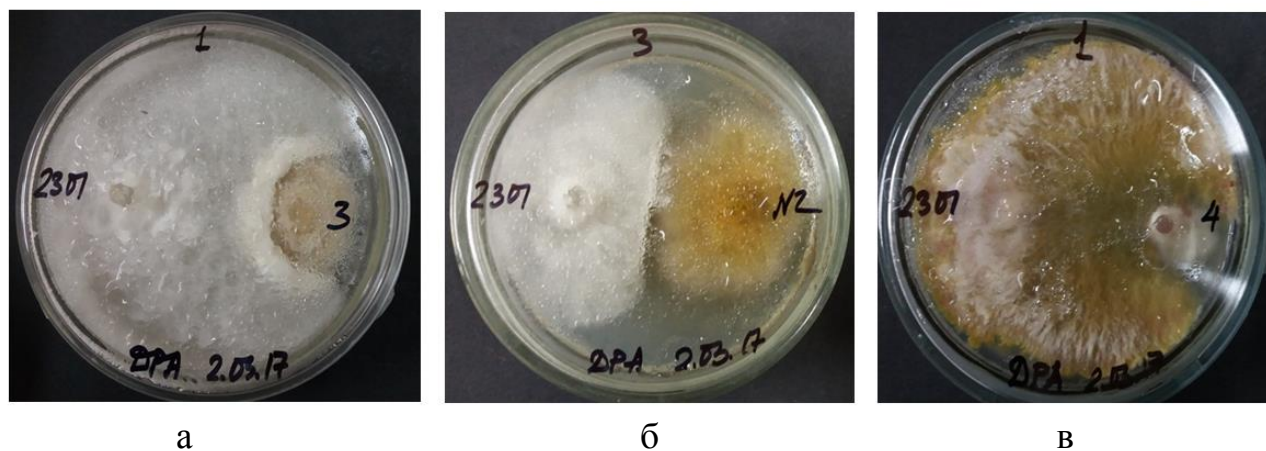


Рис. 1. Зустрічні колонії культури *Pleurotus ostreatus* (Jacq.) P. Kumm. (глива звичайна) штаму 2301 ІВК та колоній плісеневих грибів на 10 добу з дати інокуляції: а) *Coniothyrium pyrinum* (Sacc.) J. Sheld.; б) *Fusarium oxysporum* Schldl. в) *Cladobotryum mycophilum* (Oudem.) W. Gams & Hooz.

2) виражена конкуренція – утворюється виражена зона пригнічення чи повного припинення розвитку міцелію гливи (рис.1, б)

3) повний антагонізм – колонія плісеневої культури пригнічує розвиток культури гливи і навіть використовує її для власного живлення (рис.1, в).

До першої групи віднесли досліджені види роду *Aspergillus*, вид *Coniothyrium pyrimum* (Sacc.), більш відомий під назвою *Phyllosticta pirina* Sacc. (збудник філостиктозу або бурої плямистості плодових дерев), а також виділений вид *Alternaria alternate* (Fr.) Keissl.

Найбільш виражене пригнічення росту міцелію гливи з виділенням метаболічної рідини на поверхні контактної зони спостерігали у досліді з *Penicillium roqueforti* Thom, хоча у чашках Петрі з іншими виділеними культурами роду *Penicillium* визначали лише зони підвищеної щільності та припинення розвитку *P. ostreatus*. За характером наявної конкурентної взаємодії до цієї групи віднесли також *Fusarium oxysporum* Schldt (рис. 1, б).

Прояв антагонізму з повним припиненням росту культури *P. ostreatus* спостерігали на зустрічних культурах з видами цвілі: *Cladobotryum mycophilum* *Trichoderma pleuroticola*, *Tr. harzianum*, *Tr. atroviride*. Якщо прояв антагонізму грибів роду *Trichoderma* по відношенню до культур вищих грибів достатньо вивчено, то патогенний ефект *Cl. mycophilum* по відношенню до гливи звичайної доведено вперше (рис. 1, в). Вже відомо про негативні наслідки інфікування плодових тіл *Agaricus bisporus* (J.E.Lange) Imbach, та *P. eryngii* означеним видом, але описи подібної контамінації *P. ostreatus* в сучасній науковій літературі не зустрічаються [8, 9].

Отже, визначення мікробіологічної якості рослинної сировини має стати невід'ємною складовою загальної якості субстратів. Як було доведено попередніми дослідженнями, наявність конкурентних або антагоністичних мікроскопічних грибів стає основною причиною зниження ефективності вирощування культур їстівних грибів з низькою швидкістю вегетативного росту міцелію [7, 10]. Тому удосконалення технологій вирощування таких видів можливе лише за умов впровадження стерилізації рослинної сировини, режими якої мають забезпечити повну елімінацію спор конкурентних цвілевих грибів і потребують детального вивчення.

#### Література:

1. Miyazawa M., Dejima Y., Takahashi T., Matsuda N., Ishikawa R. Characteristic odor components of essential oil from dried fruiting bodies of golden oyster mushroom (*Pleurotus citrinopileatus*). *Journal of Essential Oil Research*. 2011. Vol. 23(3). P. 58–63.

2. Анищенко Л. Н., Ладнова Г. Г., Фролова Н. В. Особенности накопления тяжёлых металлов плодовыми телами макромицетов в условиях сочетанного радиационно–химического загрязнения. *Siberian Journal of Life Sciences and Agriculture*. 2016. №. 8 (80).

3. Kibar B. The effects of different substrates on growth and yield of *Pleurotus eryngii* mushroom. *Uluslararası Tarım ve Yaban Hayatı Bilimleri Dergisi*. 2016. T. 2. №. 1. P. 1–9.

4. Perera P. K., Li Y. Mushrooms as a functional food mediator in preventing and ameliorating diabetes. *Functional foods in health and disease*. 2011. Т. 1. №. 4. P. 161–171.
5. Бухало А. С., Бабицкая В. Г., Бисько Н. А. Биологические свойства лекарственных макромицетов в культуре / Под ред. чл.-кор НАН Украины СП Вассера. К.: Альтерпрес, 2011. Т.1. 212 с.
6. Глазунова А. В., Песцов Г. В. Оптимизация условий культивирования гриба *Pleurotus ostreatus*. *Проблемы научной мысли*. 2018. Т. 7. №. 4. С. 31–34.
7. Бандура І. І., Кулик А. С., Макогон С. В., Синяговський С. С. Дослідження особливостей інтродукції продуктивних штамів екзотичних грибів *Cyclocybe aegerita* (V. Brig.) Vizzini та *Pleurotus eryngii* (DC.) Quel. *Науковий вісник Таврійського державного агротехнологічного університету*. 2019. №8(2). DOI: <https://doi.org/10.31388/2220-8674-2018-2-52>
8. Gea F. J., Carrasco J., Suz L. M., Navarro, M. J. Characterization and pathogenicity of *Cladobotryum mycophilum* in Spanish *Pleurotus eryngii* mushroom crops and its sensitivity to fungicides. *European Journal of Plant Pathology*. 2017. Т.147(1). P. 129–139.
9. Back C. G., Kim Y. H., Jo W. S., Chung H., Jung H. Y. Cobweb disease on *Agaricus bisporus* caused by *Cladobotryum mycophilum* in Korea. *Journal of general plant pathology*. 2010. Т. 76(3). P. 232–235.
10. Бандура І. І. Перспективи інтродукції тропічного гриба *CALOCYBE INDICA PURKAY*. & А. CHANDRA в українське грибопроизводство. *Збірник наукових праць Уманського НУС*. 2020. Вип.96. Ч.1. DOI: <https://doi.org/10.31395/2415-8240-2020-96-1-3>



## ХОЛОД СПРИЯЄ ЗБЕРІГАННЮ ПРОДУКЦІЇ

**Кюрчев С.В.**, доктор техн. наук, проф.,  
**Верхоланцева В.О.**, канд. техн. наук, доц.,  
**Паляничка Н.О.**, канд. техн. наук, доц.

*Таврійський державний агротехнологічний університет імені Дмитра Моторного*

Важливу роль для здоров'я людини відіграє регулярне споживання рослинної продукції (фруктів, ягід, овочів), так як вона має високу харчову цінність і не містить консервантів і стабілізуючих добавок, що використовуються при переробці.

Під якістю розуміють сукупність властивостей і ознак продукції, що обумовлюють її здатність задовольняти певні потреби відповідно до її призначення [1].

До якості сільськогосподарських продуктів пред'являють: естетичні, фізіологічні і технологічні вимоги. Однак при оцінці того або іншого продукту не можна обмежуватися якимось одним показником, необхідно враховувати їх у комплексі [2].

Будь-якій сільськогосподарській продукції притаманна різноманітність властивостей. У той же час усі їх можна розділити на три основні групи:

- 1) фізичні (форма, колір, консистенція, щільність і т.п.);
- 2) хімічні (вміст жирів, білків, вуглеводів, вітамінів та ін.);
- 3) біологічні (здатність зберігатися без великих втрат маси, поліпшення товарних і харчових якостей).

Властивість продукції – це її об'єктивна особливість, яка може проявлятися при вирощуванні, первинній обробці, зберіганні і споживанні.

Тому рослинні харчові продукти повинні бути доступні не тільки в сезон збирання, а й протягом усього року. У зимово-весняний період частина потреби в рослинній продукції може бути задоволена за рахунок швидкозаморожених продуктів. Світовий ринок швидкозаморожених рослинної продукції поступово і незворотно розширюється, поповнюючись новими його видами.

Для виготовлення (заморожування) швидкозаморожених продуктів, напівфабрикатів і готових страв застосовуються такі типи обладнання: флюїдизаційні швидкозаморожуючі апарати, призначені в основному для заморожування дрібної або подрібненої плодоовочевої сировини: плодів(слива, персик, абрикос), ягід (суниця, смородина, журавлина, чорниця), овочевих рагу і супових сумішей (буряк, морква, кабачки, солодкий перець, капуста), картоплі фри [1, 3]. Можливе заморожування грибів (цілком або шматочками), а також дрібної риби та креветок. Після заморожування продукт зберігає вихідну розсипчасту структуру та чудово фасується; конвеєрні швидкозаморожуючі апарати, призначені для заморозки м'ясних, рибних, молочних, борошняних напівфабрикатів і готових страв: млинців, листкового тіста, випічки, котлет,

біфштексів, гамбургерів, сосисок, вареників і пельменів, равіолі тощо. Можливе також заморожування продуктів рослинної групи: грибів, суниці, персиків, абрикосів; колискові швидкозаморожуючі апарати, призначені для заморожування фасованих напівфабрикатів із птиці, м'яса і риби: биточків, котлет, біфштексів, гамбургерів, сосисок (в тому числі у вакуумній упаковці), кондитерських виробів, а також різних гарнірів і готових других страв; спіральні швидкозаморожуючі апарати, призначені для заморожування порційних страв із м'яса, риби, плодів, овочів, а також напівфабрикатів у паніровці.

При виборі способу зберігання прагнуть добитися максимальної збереженості продукту, а також економічності процесу. Кращий спосіб консервування – той, який дозволяє тривалий час зберігати продукт із найменшими втратами ним харчової цінності і маси. Як правило, дія низьких температур на клітини, тканини і організми носить у більшій або меншій мірі негативний характер, що веде до їх ушкоджень. Це відбувається, по-перше, внаслідок глибокого порушення обміну речовин при швидкому зниженні температури, що одержав назву „температурний шок“. Таке явище пояснюється порушенням динамічної рівноваги біохімічних процесів внаслідок того, що активність різних ферментів при різкому зниженні температури різна. У результаті в клітинах накопичуються проміжні, найчастіше токсичні продукти обміну речовин (метаболіти). Якщо процес охолодження проводиться швидко, то може настати й загибель біологічного об'єкту [4].

Таким чином, для кожного виду продукції обирається свій спосіб і застосовуються певні вимоги, які треба враховувати при зберіганні для досягнення кращого результату до моменту збуту продукції.

#### Література:

1. Yermakov S., Mudryk K., Hutsol T., Dziedzic K., Mykhailova L. The analysis of stochastic processes in unloading the energy willow cuttings from the hopper. Environment. Technology. Resources. Rezekne, Latvia. Proceedings of the 12th International Scientific and Practical Conference. Volume III. 2019. pp. 249–252.
2. Кюрчев С. В., Паламарчук І. П., Верхоланцева В. О., Кюрчева Л. М. Використання процесу охолодження у зерносовищі в період зберігання зернової продукції // Праці Таврійського державного агротехнологічного університету : наукове фахове видання / ТДАТУ ; гол. ред. д.т.н., проф. В. М. Кюрчев.– Мелітополь: ТДАТУ, 2020. – Вип. 20, т. 2. с. 124–131.
3. Serhii Kiurchev, Valentyna Verkholtantseva, Oksana Yeremenko, Faten Al-Nadzhar. Research and changes in berries using technology of freezing during storage / Latvia University of Sciences and Technologies Faculty of Engineering // Jelgava, May 2020. P. 997 –1002.
4. Malkina Vira, Kiurchev Serhii, Verkholtantseva Valentyna, Dubik Viktor Multicollinearity in the regression analysis of the wheat gluten indicator during its storage / Latvia University of Sciences and Technologies Faculty of Engineering // Jelgava, May 2020. P. 985 –990.

## ВИКОРИСТАННЯ ПІДСОЛОДЖУВАЧА SPLENDA У ВИРОБНИЦТВІ КЕКСУ СИРНОГО: СПЕКТРОСКОПІЧНЕ ДОСЛІДЖЕННЯ СТАНУ ВОЛОГИ

**Аксьонова О.Ф.**, канд. техн. наук, доц.,  
**Губський С.М.**, канд. хім. наук, доц.,  
**Євлаш В.В.**, доктор техн. наук, проф.

*Харківський державний університет харчування та торгівлі*

Вступ. Глобальна світова тенденція, що пов'язана зі збільшенням захворювань на цукровий діабет та ожиріння, є рушійною силою розвитку харчової індустрії в напрямі розробки низькокалорійної продукції за рахунок зниження вмісту цукру. Один із шляхів реалізації цього напрямку полягає у використанні натуральних та синтетичних підсолоджувачів (ПС) [1]. До речовин з практично "нульовою калорійністю" і дуже інтенсивним солодким смаком, які використовуються в невеликій кількості для заміни в виробі багатого більшої кількості цукру та схвалені для використання в харчовій промисловості відноситься сукралоза. Сукралоза відома як харчова добавка E955 з нульовими глікемічним індексом та калорійністю.

Раніш в [2], авторами була запропонована технологія кексу сирного з частковою заміною цукру на сукралозу, яка вводилася у вигляді вискоєфективного підсолоджувача ТМ Splenda (Tate & Lyle PLC, Великобританія), до складу якого входить мальтодестрін та сукралоза (співвідношення мас 100:1). Проведений органолептичний аналіз отриманих зразків дозволив стверджувати про однаковий рівень солодкості для кексів на цукрі та ПС. Однак, у процесі оптимізації цієї технології виникла необхідність у вирішенні проблеми компенсації негативного впливу на текстуру продукту, що мав місце в наслідок зменшення вмісту цукру як структуроутворюючого компонента [3]. Для вирішення цієї проблеми було запропоновано додаткове введення в рецептуру кексу сирного збільшених кількостей сиру кисломолочного та меланжу. Це прийом дозволив поновити фізичну масу напівфабрикату для випікання та збільшити кількість білку в готовому виробі. Але, враховуючи той факт, що сир кисломолочний та меланж містять приблизно 70% води, під час термічної обробки можна прогнозувати суттєву втрату маси. Попередні дослідження не підтверджують цієї гіпотези та свідчать про підвищену здатність ПС до утримання вологи.

Вміст вологи та її стан є одним з показників якості продукту. Це обумовлює важливість прогнозування цих параметрів при введенні нових інгредієнтів у рецептури борошняних кондитерських виробів. Саме експериментальне вивчення цього питання в зразках кексу сирного при заміні цукру на ПС з використанням методу інфрачервоної (ІЧ) спектроскопії стало метою даного дослідження.

Матеріали та методи дослідження. В якості об'єктів дослідження використані зразки кексів, отриманих за технологією [2]. Заміна цукру в

зразках була на рівні 30, 50, 70 та 100% (співвідношення масової заміни вмісту цукру до ПС 33:1). Зразок–прототип на сахарозі розглядали як control. Як джерело сукралози в рецептурі використовували в продукт SPLENDA.

Інфрачервоні спектри з Фур'є перетворенням (FTIR) отримували за допомоги спектрофотометра Nicolet iS5 FT-IR (Thermo Scientific, USA) в режимі пропускання для підсолоджувача (матриця KBr) та порушеного повного внутрішнього відбитку (ATR) для зразків кексу в результаті накопичення 32 сканувань з роздільною здатністю  $4 \text{ cm}^{-1}$  в діапазоні  $4000\text{--}600 \text{ cm}^{-1}$ . Обробку ІЧ–спектрів та розрахунки проводили за допомогою обчислювальної процедури Фур'є–само–деконволюції: спектр обробляли за допомогою процедури Фур'є–згладжування с подальшою деконволюцією другої похідної з використанням програмного забезпечення PeakFit, Origin2019 та KnowItAll Informatics System 2020. Якість отриманих результатів оцінювали з використанням середніх значень, стандартних відхилень і коефіцієнта варіації.

Результати. В дослідженнях [3–5] авторами була показана можливість вивчення стану вологи у системах, що одночасно містять воду та вуглеводи, за допомогою аналізу широкої полоси валентних коливань ОН–групи води в ІЧ–спектрах. В подібних системах вказана полоса є комбінацією внесків впорядкованих тетраедричних Н–зв'язаних структур (G1), деформованих Н–зв'язаних структур (G2) та молекул води, що мають вільні гідроксили або малорозмірні асоціати (G3).

На рис. 1 наведені ATR–FTIR спектри зразків кексу сирного. Вони мають полоси із піками –  $3275 \text{ cm}^{-1}$  для зразка control. При заміні цукру на ПС положення полоси зміщується в область більших частот коливання ( $3355 \text{ cm}^{-1}$  для зразка 100), що є проявом збільшення кількості вологи в системі [4]. При збільшенні вмісту ПС або співвідношення ПС/цукор полоса стає більш широкою, що свідчить про більш широку енергетичну варіативність молекул води. Форма полоси нагадує плато з двома піками, приблизно навколо  $3270$  та  $3380 \text{ cm}^{-1}$ .

Зі збільшенням вказаного співвідношення інтенсивність цих двох піків зазнає зміни в сторону збільшення інтенсивності смуги з більшою частотою коливання. Аналогічна позитивна кореляцію між положенням полоси валентних коливань ОН–групи та концентрацією мальтодекстрину була отримана для цих систем в біосклі [3]. Всі наведені факти свідчать про зміну ступеня водневого зв'язку води в харчовій матриці кексу сирного при заміні цукру на ПС. Для більш детального аналізу стану вологи в досліджуваному продукті проведені розрахунки внесків розглянутих вище структур води G1, G2 та G3 для всіх зразків. На рис. 1б наведений приклад результату розрахунків для зразків control та 100. Були отримані три смуги для кожного з станів води, що сумарно характеризують полосу валентних коливань ОН–групи в діапазоні  $3000\text{--}3600 \text{ cm}^{-1}$ . Для зв'язаної міцними Н–зв'язками G1 структури маємо смугу поблизу  $3230 \text{ cm}^{-1}$ , для молекул води із слабкими або деформованими Н–зв'язками в діапазоні  $3355\text{--}3385 \text{ cm}^{-1}$  та для вільної води  $3460\text{--}3505 \text{ cm}^{-1}$ . Положення полоси смуг зміщується в сторону більших частот коливань з збільшенням вмісту ПС. Цей факт відповідає послабленню водневого зв'язку

води, а з точки зору текстури про її нещільну упаковку. Останнє підтверджується органолептичним контролем зразків. З підвищенням долі ПК в рецептурі кексу сирного зразки мали більшу величину пор. Наявність подібної зміни в щільності текстури пояснює більшу величину активності води для зразків с більшим вмістом ПК порівняно с контрольним зразком.

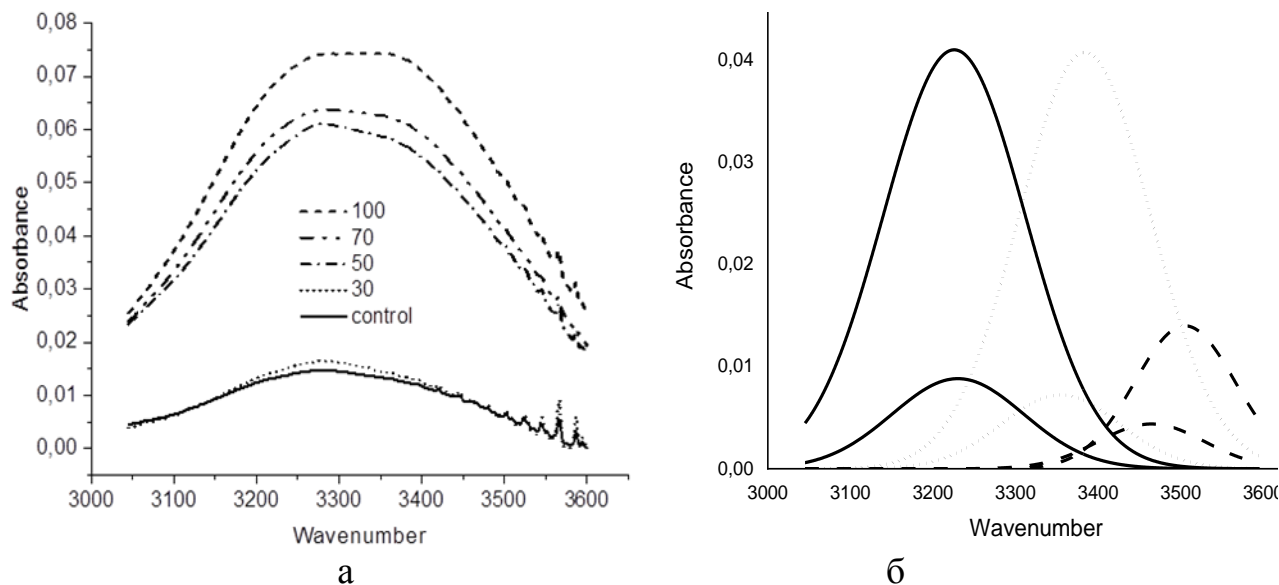


Рис. 1. ATR–FTIR спектри зразків кексу сирного (а); розрахункові смуги води G1(суцільна) , G2(точкова) та G3 (штрихова) для зразків control та 100.

Як видно із рис. 1, окрім зміни ширини та форми смуги валентних коливань ОН–групи, відбувається збільшення її інтенсивності з збільшенням вмісту ПК. Цей факт позитивно корелює з експериментальними даними по вмісту води в зразках, отриманих гравіметричним методом.

#### Література:

1. Nabors, L. *Alternative Sweeteners: Alternative Sweeteners, Fourth Edition*. CRC Press, 2011.
2. Aksonova, O., Gubsky, S., Torianik, D., та ін. *Technology of curd cake with sucralose as highly effective sweetener. Progressive Technique and Technologies of Food Production Enterprises, Catering Business and Trade*. 2020. No. 1(31). С. 7–20.
3. Sritham, E., Gunasekaran, S. *FTIR spectroscopic evaluation of sucrose–maltodextrin–sodium citrate bioglass. Food Hydrocolloids*. 2017. Vol. 70. С. 371–382.
4. Gallina, M. E., Sassi, P., Paolantoni, M., та ін. *Vibrational Analysis of Molecular Interactions in Aqueous Glucose Solutions. Temperature and Concentration Effects. The Journal of Physical Chemistry B*. 2006. Vol. 110, No. 17. С. 8856–8864.
5. Freda, M., Piluso, A., Santucci, A., та ін. *Transmittance Fourier transform infrared spectra of liquid water in the whole mid–infrared region: Temperature dependence and structural analysis. Applied Spectroscopy*. 2005. Vol. 59, No. 9. С. 1155–1159.

## ЯКІСТЬ БІСКВІТНИХ НАПІВФАБРИКАТІВ З БОРОШНОМ «ЗДОРОВ'Я» ТА ПОРОШКОМ КЕРОБУ

<sup>1</sup>Кравченко М.Ф., доктор техн. наук, проф.,

<sup>2</sup>Романовська О.Л., ст. викладач

<sup>1</sup>Київський національний торговельно–економічний університет

<sup>2</sup>Чернівецький торговельно–економічний інститут

Бісквітні напівфабрикати та вироби є висококалорійними продуктами, які містять рафіновані рецептурні інгредієнти: цукор, борошно пшеничне вищого сорту, картопляний крохмаль. Використання рафінованих продуктів призводить до зниження вмісту у них вітамінів, мінеральних речовин, харчових волокон та збільшення енергетичної цінності. Тому актуальним є використання сировини з високою харчовою та біологічною цінністю у технології виробництва бісквітних напівфабрикатів. До такої сировини відноситься борошно «Здоров'я» та порошок керобу.

Проведені дослідження хімічного складу борошна «Здоров'я» свідчать, що борошно містить нижчий вміст крохмалю, але підвищений вміст харчових волокон, вітамінів, особливо групи В, мінеральних речовин. Підвищена харчова цінність пояснюється особливістю виробництва борошна «Здоров'я», внаслідок якої зберігаються корисні речовини, у тому числі і мінерали, серед яких виділено Йод [1].

Порошок керобу є заміником какао порошку і містить збільшений вміст харчових волокон, вітамінів групи В, вітаміни А, Д, С, які відсутні у какао порошку. Також порошок керобу містить поліфенольні сполуки, які володіють антиоксидантною здатністю [2]. Тому завдяки хімічному складу борошна «Здоров'я» та порошку керобу можливо підвищити харчову та біологічну цінність бісквітних напівфабрикатів, а також їх органолептичні показники.

Враховуючи попередні дослідження хімічного складу борошна «Здоров'я» та порошку керобу розроблена рецептура та досліджена якість бісквітних напівфабрикатів. Метою дослідження виступало отримання бісквітних напівфабрикатів з високими показниками якості, збагачених Йодом, вітамінами, мінеральними речовинами, харчовими волокнами.

Під час проведення дослідження за контроль обрали традиційну рецептуру масляного бісквіту холодного способу виробництва [3]. Досліджено можливість заміни 10...50 % борошна пшеничного вищого сорту на борошно «Здоров'я» та повна заміна порошку какао на порошок керобу за органолептичними та фізико–хімічними показниками.

Результати органолептичного оцінювання розроблених бісквітних напівфабрикатів у порівнянні з традиційними бісквітами, свідчать що використання борошна «Здоров'я» не погіршує органолептичні властивості бісквітів, а додавання до бісквітного тіста порошку керобу додало бісквітам більшої пористості, розпушеності, смак і запах властиві для бісквітних напівфабрикатів.

Визначення органолептичних показників бісквітних напівфабрикатів проводили методом профільного аналізу за певною кількістю дескрипторів з урахуванням коефіцієнтів вагомості за усередненими даними. Результати аналізу статистично обробляли та представляли графічно у вигляді профілів повної окружності, вісі яких відповідали шкалам окремих органолептичних показників. Величина органолептичних показників визначалась за 5–бальною шкалою.

В ході досліджень було встановлено, що у формуванні органолептичних показників розроблених бісквітних напівфабрикатів визначальними характеристиками є випуклість поверхні та її гладкість, відсутність тріщин, рівномірність пористості, еластичність та ступінь сухості м'якушки, натуральність та однорідність кольору, натуральність запаху, насиченість яєчного запаху та виразність ванільного аромату або аромату кербу, насиченість солодкого смаку.

Аналіз отриманих даних свідчить, що заміна борошна пшеничного на борошно «Здоров'я» у кількості від 10 % до 30% при виробництві бісквітного напівфабрикату сприяє покращенню його органолептичних показників.

Розрахунком загальної оцінки органолептичних показників зразків бісквітного напівфабрикату встановлено, що додавання борошна «Здоров'я» у концентраціях від 10 до 30 % загальна оцінка набуває максимального значення та складає 4,951...4,988 балів.

Збільшення вмісту борошна «Здоров'я» понад 30% у бісквітному напівфабрикаті призводило до погіршення його органолептичних показників внаслідок зниження його об'єму після випікання, отримання надто розсипчастої структури м'якушки, нехарактерного сірого кольору та великої кількості темних крапель. Отримані результати свідчать, що додавання борошна «Здоров'я» у концентрації 40 та 50% загальна оцінка стрибкоподібно знижується й складає 4,723 та 4,286 балів відповідно.

За допомогою порівняння зразків бісквітних напівфабрикатів із заміною пшеничного борошна на борошно «Здоров'я» від 10 до 50% та повною заміною какао–порошку на порошок кербу науково обґрунтовано та підтверджено раціональність вмісту добавок. Згідно результатів заміна какао–порошку на порошок кербу у кількості 100% дозволяє отримати масляний бісквітний напівфабрикат з найкращими органолептичними показниками.

#### Література:

1. Пат. 75226, МПК А21D 2/00. Спосіб отримання борошна з зерна пшениці, пророщеного у розчині морської харчової солі. Заявник та патентовласник М. Ф. Кравченко, М. Ю. Криворучко, Т. М. Поп, А. В. Антоненко, О. Ю. Гаврилюк (UA). № у 2014 05636 ; заявл.08.05.2012 ; опубл. 26.11.2012, Бюл. № 22.

2. *Yousif A. K., Alghzawi H. M.* Processing and characterization of carob powder. *Food Chemistry*. Vol. 69 (3). 2000. P. 283–287.

3. Павлов А. В. Сборник рецептур мучных кондитерских и булочных изделий Гидрометеиздат, 1998. 294 с.

## ВИРОБНИЦТВО КОНЬЯКУ ЗА ШАРАНТСЬКОЮ ТЕХНОЛОГІЄЮ

Загорко Н.П., канд. техн. наук, доц.,  
Сидоренко Л.Д., студентка

*Таврійський державний агротехнологічний університет імені Дмитра Моторного*

Коньяк – міцний алкогольний напій, вироблений з окремих сортів винограду за особливою технологією подвійної перегонки сухого виноградного вина та дистиляту з наступною витримкою відгону в дубових бочках. Він є наймолодшим із міцних напоїв, має світло–золотистий колір, складний аромат з відтінком ванілі та м'який гармонійний смак.

Зазвичай його подають після прийому їжі, перед кавою або чаєм щоб сповна відчути смак і букет коньяку. Подають при температури 16°C або підігрівається теплом долоні в коньячній чарці місткістю 25см<sup>3</sup>, що має форму маленького барильця. Цей особливий напій, п'ють не кваплячись, у тихій обстановці. Якщо пропонують декілька марок, то для найбільш повного сприйняття смакових властивостей необхідно обполіскувати рот теплим чаєм після випробування кожного зразка. Існує особливий етикет дегустації коньяку. Зазвичай наливають 15–20см<sup>3</sup> напою. Оптимальна температура в приміщенні для дегустації — 20–25°C. Перед дегустацією коньяк необхідно потримати в чарці близько 10 хвилин. Після насолодження усією гармонією коньячного аромату пробують напій маленькими ковтками, відчуваючи наскільки добре смак поширюється в роті, створюючи ефект “хвоста павича” (“queue de paon”). Коньяк не закушують. Можна заїсти яблуками, а краще шоколадом. Не рекомендується закушувати коньяк виноградом, що уникнути небажаних наслідків.

Коньяк – це споконвічно французький продукт, бо саме у французькій провінції Шаранта (м. Коньяк) була винайдена класична технологія виробництва. Сама назва «коньяк» географічно регламентована та закріплена законодавчими актами. Міцні напої інших країн, а також вироблені у Франції поза регіоном Шарант, зі спирту, отриманого дистиляцією виноградних вин (бренді), не мають право називатися коньяком на міжнародному ринку. В Україні найменування “коньяк” збережено для міцних алкогольних напоїв і використовується на внутрішньому ринку.

Технологія коньячного виробництва постійно удосконалюється, але її сутність залишається старою. Вона передбачає дворазову перегонку вина на кубових апаратах, що одержали назву шарантських, і витримку отриманого спирту (дистиляту) у дубових бочках. Головними сортами винограду для виробництва коньяку у Франції є Фоль білий і Коломбар. Допускається під час переробки вводити не більше 10% сортів Семильон та Совиньон. При виготовленні коньячних виноматеріалів виноград подрібнюють і піддають одно– або багатократному пресуванню на горизонтальних механічних або



гідравлічних пресах. Застосування шнекових пресів не допускається. Самоплив і пресові фракції змішують, сусло перед шумуванням не відстоюють і не сульфітують.

Зброджування соку відбувається приблизно протягом 3–4 тижнів після збору винограду. У результаті одержують молоде сухе вино блан–де–блан (Blanc de Blanc – біле вино). Вина, призначені для дистиляції, повинні мати низьку міцність (менше 10%), для утворення напою з якомога меншим вмістом алкоголю (біля 28%), що робить коньяк більш духмяним. Коньяк одержують винятково перегонкою білих вин. Вина для отримання коньячних спиртів повинні бути дуже кислими, тобто збродженими насухо.

Перегонку починають з 1 грудня, але обов'язково до 31 березня. Вважається, що тривала витримка вин негативно позначається на якості спирту. Дистилюють не цілком освітлені вина разом з осадами. При одержанні спирту–сирцю використовують виноматеріали разом із дріжджами (до 7–8%). Цей прийом застосовують для одержання характерного специфічного тону французьких коньяків.

Сирти піддають при перегонці лише частковому очищенню від летких речовин вина. Перша і друга перегонка здійснюється в «шарантському» кубі, періодичної дії, традиційно виготовленого з міді, яка стійка до впливу винних кислот. З 9 літрів виноматеріалів отримують приблизно 1 літр коньячного спирту.

За класичною технологією перегонку вина ведуть у два прийоми. Спочатку відганяють з вина етиловий спирт і головну масу летких речовин. Отриманий відгін (спирт–сирець) піддають потім фракційній перегонці з відбором головної, середньої (коньячний спирт) і хвостової фракцій. У обох випадках має місце проста перегонка. Здійснюючи послідовно декілька простих перегонкок одержують дистилят більш високої міцності.

Друга перегонка потребує майстерності і називається "бон–шофе" (bonne chauffe), що означає "добре нагрівання". Протягом 12 годин повільно й обережно знову переганяється спирт–сирець. При його перегонці найбільша спиртуозність одержаного дистиляту (85% об.) досягається в початковий період перегонки. Цю фракцію (головну) відбирають у кількості 1–3% у перерахунку на безводний спирт. Коньячним спиртом є середня фракція міцністю 62–70% об. Вона складає 85–92% кількості безводного спирту. До 10% спирту в перерахунку на безводний спирт припадає на частку хвостової фракції. Її відбирають при міцності 15–25% об. Такий відбір фракцій забезпечує визначене якісне та кількісне співвідношення летких речовин у дистиляті та кубовому залишку.

Головні домішки, леткість яких вище етилового спирту, переходять у головну фракцію дистиляту (наприклад, альдегіди – оцтовий, масляний; ефіри оцтовометиловий і оцтовоетиловий; спирти – м–пропиловий, ізобутиловий, ізоаміловий). Основна маса головних домішок надходить у середню фракцію, у якій накопичуються значна кількість летких речовин, що мають таку ж або близьку з етиловим спиртом леткість. До їх числа входять проміжні домішки: метиловий спирт, до 12–20% летких кислот, етилові ефіри молочної,

капронової, каприлової, капринової й інших кислот. До хвостових домішок входить більшість летких кислот, а також частина висококиплячих ефірів, альдегідів, спиртів. Ці з'єднання мають більш низьку, ніж етиловий спирт, леткість.

Тривале кип'ятіння (8–10 годин) виноматеріалу або спирту–сирцю при перегонці створює сприятливі умови для протікання складних реакцій, наслідком яких є утворення нових продуктів. У ці реакції вступають нелеткі та леткі з'єднання. Внаслідок в самому кубі відбувається збільшення кількості одних складових речовин та зменшення вмісту інших через їхні перетворення, а також появи нових хімічних сполук. Ці продукти частково переходять у дистилят та істотно впливають на якість коньячного спирту. Тому відсутність умов, унеможлиблює одержання на деяких конструкціях дистиляційних апаратів коньячного спирту, рівноцінного по якості спирту класичного (шарантського) способу перегонки.

У кубі під час перегонки відбувається утворення альдегідів, спиртів, кислот, ефірів, летких фенолів та інших з'єднань. Залежно від вихідного складу сировини, вмісту в ньому дріжджового осаду кількість новоутворених речовин може коливатися в межах: альдегідів — 3–60%, летких ефірів — 5–30%, вищих спиртів — 0–3%, летких кислот — 0–1%. Утворення цих з'єднань пов'язане з найбільш важливими процесами: окисно–відновними, меланоїдиноутворення, етерифікації, розпаду та іншими.

Значний вплив на утворення летких речовин при перегонці, крім складу вина, має режим роботи апарату (тривалість відгонки). На появу нових продуктів при перегонці впливає також матеріал з якого виготовлено перегінний апарат. Експериментально встановлено, що іони міді каталізують ряд хімічних реакцій, в т.ч. окисно–відновних та впливають на якість отриманого продукту. Так, проведені у Франції дослідження показали, що спирт, отриманий у кубі з нержавіючої сталі або скла, має неприємний запах через присутність у ньому жирних кислот, що переходять у вино з дріжджів. Мідь при дистиляції утворює з жирними кислотами нерозчинні солі, що з'являються в дистиляті наприкінці перегонки у вигляді частинок олії зеленого або коричневого кольору, що легко спливають на поверхню спирту–сирцю. За складом ці частинки являють собою солі міді з масляною, капроною, каприловою, лауриною кислотами.

Методи дистиляції дуже різноманітні. Так, в одних випадках, бажаючи виготовити більш ароматичні спирти, вино переганяють разом із хвостовими погонями. Проте одержаний при цьому спирт–сирець має підвищену міцність, що вимагає його знижування. У Шаранті вважають, що лише у виняткових випадках можливо одержати гарний коньячний спирт із спирту–сирцю міцністю понад 30% об. При міцності вихідного вина 10–11% отриманий з нього спирт може мати міцність 30–35% об., то його розбавляють водою до 29% об. Але загальна кількість води не повинна перевищувати 10%. Вважають, що добір середнього погону варто припиняти при міцності дистиляту нижче 58% об. (крайня межа 57% об.), навіть якщо можливо одержання спирту

міцністю 70,5–71% об. Недотримання цього правила може викликати в спирті міцністю між 58 і 60% об. появу неприємного тону хвостових погонів.

Витримка коньяку є вирішальним чинником для досягнення напоєм вищого ступеню якості. Коньячні спирти витримують у наземних приміщеннях у дубових бочках, від яких у спирт переходять від 500 до 2000 (в дуже старих) компонентів коньяку. Їх роблять із дуба лісів Лимузена та Тронсе і без жодного цвяха. Вважається, що чим старша бочка, тим вона цінніша. Через декілька десятиліть експлуатації прошарок деревини усередині бочки зношується, його акуратно знімають товщиною 1–2мм, після чого її знову повертають у виробництво.

Термін витримки коньяку залежить від декількох чинників і може досягати ста років. При витримці напій випаровується зі швидкістю 2–4% в рік, а також втрачає міцність.

Коли спирт "дозрів", починається купажування, тобто змішування коньячних спиртів різної витримки, різних врожаїв, тому що жодний окремих врожай винограду не може надати коньяку різноманітних смакових і ароматичних якостей. Спочатку змішують коньяки приблизно однакового віку (1–3років), але з різноманітних виноградників Шаранти. Цей етап називається "перша марка". Наступний етап купажування коньяків різних за віком — етап «материнська чарка» і, нарешті, завершальний етап – остаточне змішування для надання напою задуманих характеристик.

На завершення процесу вміст спирту в коньяку знижують до 40% об., доливаючи дистильовану воду, а також додають у нього певну дозу карамелі, щоб надати напою більш насичений колір. Це задовольняє споживачів, що вважають, що чим темніше коньяк, тим він старіше. Проте ця думка абсолютно невірна, так як спиртовий напій, який провів сорок років в слабо обпаленій бочці, стає майже світлим. Необхідно зазначити, що зараз не всі фахівці коньячного виробництва поділяють думку про те, що чим старіше коньяк, тим він краще.

Саме виробники Шаранти створили репутацію та забезпечили поширення коньяку в усьому світі. Існує велика кількість фірм, асоціацій виробників, які спеціалізуються в коньячній справі. Проте чотири головних – "Hennessi", "Martell", "Remy Martin", "Courvoisier" забезпечують 70% усього виробництва коньяку.

#### Література:

1. Романенко О.Л. Виробництво та асортимент коньяку. О.Л.Романенко, В.С Михайловський: Київ, КНТЕУ, 2000. 40с.
2. Мартиненко Е.Я. Технологія коньяка. НИИВиВ"Магарач". [Http://ewrowine.com.ua](http://ewrowine.com.ua).
3. Технологія виробництва коньяку. URL: <http://referati.com/ua>.
4. Відомості про коньяк. URL: <http://uk.wikipedia.org>.
5. Бердичевський Е. Технологія виробництва спиртових напоїв. – Київ. "Вища школа", 1979. – 232с.

## АКТУАЛЬНІ ПРОБЛЕМИ ЯКОСТІ ТА БЕЗПЕЧНОСТІ ХАРЧОВОЇ ПРОДУКЦІЇ

Пахомська О.В., асистент  
Терещук А.С., студент

*Вінницький торговельно–економічний інститут КНТЕУ*

В умовах сьогодення в Україні пріоритетного значення набуває необхідність гарантування національної безпеки, насамперед її невід'ємної продовольчої складової. Необхідність своєчасного підвищення рівня продовольчої безпеки України спричинена такими факторами, як проблемою підвищення якості харчування, що характеризує захищеністю життєво важливих інтересів населення крізь призму охорони здоров'я та збільшення тривалості життя; неефективністю заходів державного регулювання продовольчого ринку України; вимогами концепції сталого розвитку, яка справедливо вважається фундаментальною основою забезпечення продовольчої безпеки та життєдіяльності нинішнього і майбутніх поколінь[1].

У вирішенні цієї проблеми важливою складовою є отримання безпечних продуктів тваринництва і рослинництва. В зв'язку з цим збільшується необхідність моніторингових досліджень з виявлення сільськогосподарських зон з підвищеним рівнем забрудненості продукції тваринництва та рослинництва, вивчення трансформації небезпечних забруднювачів в ланцюзі: ґрунт–рослини–тварини–продукція; розробки більш сучасних методів їх індикації, удосконалення нормативної та методичної бази проведення досліджень; створення та удосконалення системи контролю якості сільськогосподарської продукції і проведення комплексних заходів, які забезпечать охорону здоров'я населення, екологічну безпеку оточуючого середовища і ветеринарне благополуччя тваринництва[2,6].

Результати досліджень свідчать, що на вітчизняних продовольчих ринках виникла сила гострих проблем, пов'язана з якістю та безпечністю харчових продуктів. Найбільш типові з них:

- від третини до половини і навіть більше обсягу перевіреної харчової продукції вилучалося з реалізації в торговій мережі в останні роки внаслідок виявлення різних порушень у ланцюзі "виробництво сировини → її перероблення та випуск готової продукції → зберігання на складах → поставка в торгову мережу → реалізація → споживання" на передостанньому етапі[5].;

- найбільш недоброякісною (близько 60% від обсягів перевіреної) виявилася м'ясна продукція внаслідок недотримання вимог нормативних документів щодо рецептури виробів, заміни натуральної м'ясосировини іншими супутніми матеріалами (емульсія, соєвий білок, борошно, субпродукти) та складниками штучного походження, різноманітними харчовими добавками, а в останні роки нерідко також генетично модифікованою соєю тощо[2].;

- при виробництві молочних продуктів досить часто використовувалися рослинні жири, зокрема пальмова олія, додавалося сухе молоко та інші

інгредієнти, що призводило до випуску фальсифікованої молочної та молочнокислої продукції [3,4].

Оскільки не витримуються параметри якості й безпечності продукції і вона не відповідає рецептурам за фізико–хімічними, органолептичними та мікробіологічними показниками, то, як наслідок, в окремих видах м'ясних виробів виявлені бактерії та мікроорганізми, спроможні викликати у споживачів харчову токсикоінфекцію. Слід зазначити, що харчові отруєння можуть спровокувати різні причини, у тому числі недотримання параметрів якості й безпечності харчової сировини, технології її перероблення та додавання невідповідних інгредієнтів, однак найбільш тяжкі з них, що пов'язані з летальними випадками, виникають при вживанні фальсифікованих неякісних і небезпечних харчових продуктів[5].

Таким чином, можна констатувати, що проблема якості безпечності продуктів харчування реально існує. Її вирішення має комплексний характер, потребує врахування галузевих особливостей формування якості на всіх етапах виробництва сільськогосподарської продукції, її переробки, зберігання, транспортування і реалізації готової продукції. З метою підвищення якості та безпечності продуктів харчування необхідне подальше вдосконалення нормативно–правової бази, яка регулює питання параметрів якості та безпечності продуктів харчування, продовження гармонізації міжнародних стандартів, особливо на методі контролю показників якості і безпеки продукції; врахування показників якості та безпечності харчових продуктів при обґрунтуванні системи індикаторів продовольчої безпеки[6]. Важливою умовою гарантування продовольчої безпеки є активізація впровадження систем управління якістю і безпечністю продукції та їх сертифікація на підприємствах харчової промисловості.

#### Література:

1. Котелевич В.А. Актуальні проблеми якості та безпечності харчових продуктів в контексті забезпечення продовольчої безпеки в Житомирському регіоні. *Науковий вісник ЛНВМБ імені С.З. Гжицького. Ветеринарні науки*, Львів. 2019, т 21, № 93.С. 155–159.
2. Про безпечність та якість харчових продуктів : Закон України від 23.12.97 р. № 771/97–ВР. *Відомості Верховної Ради України*. 1997. № 45–46. Ст. 123.
3. Слива Ю.В. Сучасний стан розвитку міжнародної і національної нормативних баз щодо системи управління безпечністю харчових продуктів. *Наукові доповіді НУБіП України*. – 2013. – № 42.С.45–50.
4. Вудвуд В., Шуткевич Т. Проблеми виробництва харчової промисловості України в сучасних умовах господарювання. *Молодий вчений*. 2015. № 2(17). С. 17–20.2
5. Вандяк Н.П. Значення підвищення якості продукції на підприємствах харчової промисловості. *Стратегія ресурсозберігаючого використання аграрно–економічного потенціалу на основі активізації інноваційно–інвестиційної діяльності – об'єктивна передумова інтеграції країни в світове*

---

*співтовариство*. зб. тез доп. міжнар. наук.–практ. конф., м.Тернопіль, 18. квіт. 2007р. Тернопіль. 2007.С. 39.

6. Лайко П.А. Якість сільськогосподарської продукції та продуктів харчування як вирішальна складова продовольчої безпеки. Економіка АПК. Київ. МАУП. 2005. №1. С.12.

## АНАЛИЗ ОСОБЕННОСТЕЙ РЫНКА ЭКЗОТИЧЕСКИХ ГРИБОВ В УКРАИНЕ

**Бандура И.И.**, канд. с.–х. наук, доц.

*Таврический государственный агротехнологический университет имени Дмитрия Моторного*

Производство экзотических грибов стремительно растет во всем мире. По данным профессора Д. Ройза потребление грибов на душу населения с 1997 по 2012 год увеличилось с 1 до 4 кг, при чем основным производителем и потребителем грибной продукции является Китай [1]. При этом в мире наблюдается перераспределение производства в сторону увеличения потребления ценных дереворазрушающих грибов: шиитаке, вешенки, аурикулярии и уменьшения относительной доли шампиньона: с 73% в 1975 году до 15% в 2013 году. Однако, в европейских странах его доля в общем объеме грибов на рынке остается стабильно высокой [2]. В 2018 году украинские производители заняли 11 место в мире по производству шампиньона. Примерно 300 компаний, большинство из которых производят не более 10 тонн грибов в месяц, достигли показателя в 51,3 тысячу тонн/год. В тоже время, производство вешенки оставалось стабильно низким и, по заявлению информационного агентства «UMDIS» не превышало 4,9 тысячи тонн в год [3]. Научные данные об объеме и качественных особенностях отечественного рынка дереворазрушающих грибов недостаточны и представлены единичными маркетинговыми исследованиями, которые подтверждают растущий интерес покупателей к такой продукции и ее качеству. По данным Косинчук, в основном грибы покупают в свежем виде от 0,5 до 1 килограмма в одной покупке, причем средняя частота закупки составляет 1 раз в месяц [4]. Соловьев и Мудрак утверждают, что главным требованием к грибам, является их качество (60% респондентов) и лишь потом, цена (25%) [5]. Однако, сезонные колебания в цене на свежие грибы, растущие тарифы на энергоносители и отсутствие достоверной информации о реальном объеме рынка грибов в стране являются серьезными ограничениями развития отечественного производства экзотических грибов.

Поэтому целью исследования стал анализ особенностей и потенциала развития отечественного рынка экзотических грибов.

В основу расчетов приняли данные о производстве посевного материала компанией ООО НПП «ГРИБНОЙ ДОКТОР» (г. Мелитополь), которая является крупнейшим украинским производителем зернового мицелия дереворазрушающих грибов. По информации руководства компании, объем продукции других операторов рынка посевного материала составляет 30% от общего количества, реализуемого в Украине. Для расчетов использованы показатели: масса внесения зернового мицелия 3,5%, средняя урожайность – 20% (получение 200 г свежих грибов 1 кг субстрата).

Статистические данные об изменении заработной платы, стоимости электроэнергии и т.д., получены из официальных интернет-ресурсов [6]. Коэффициент роста ( $K_p$ ) рассчитывали отношением показателя 2019 года к показателю 2015 года. Данные о ценах на продукцию получены от отечественных производителей и усреднены.

В результате анализа определены значительные колебания количества произведенных грибов на рынке страны, которые напрямую зависят от сезонных требований рынка (рис.1).

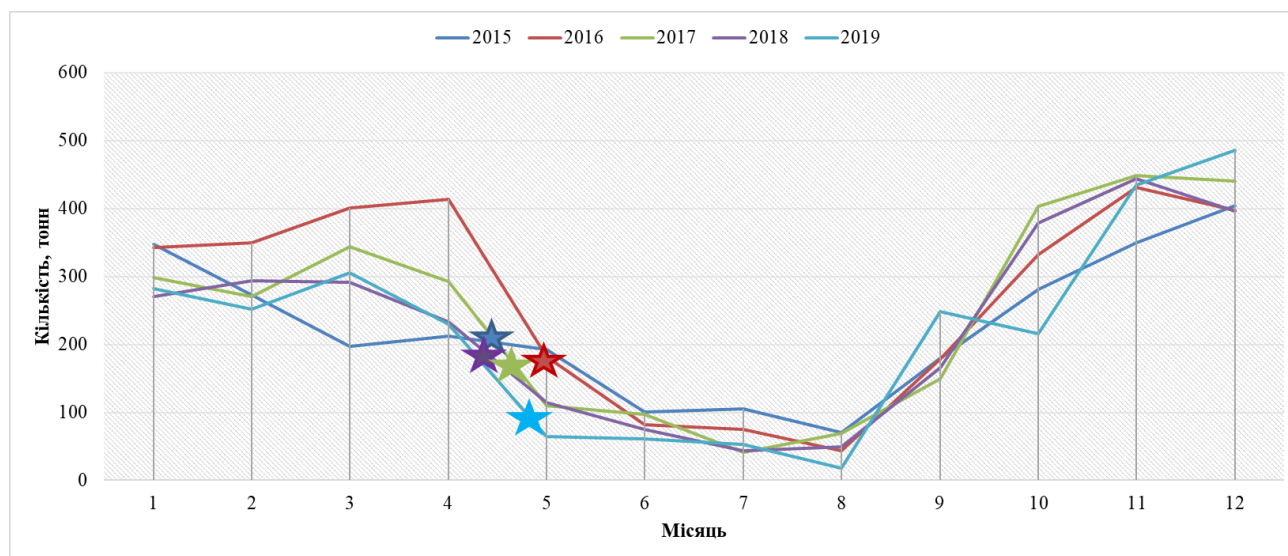


Рис.1. Динаміка виробництва екзотических грибів, в том числі вешенки. (зірочками помічені дати святкування Пасхи).

Так, мінімальне кількість – всього 18 тонн екзотів було вироблено в августі 2019 року, тоді як в декабрі цього ж року був досягнутий максимальний об'єм продаж 486 тонн. Отримані дані практично в 10 раз менше, ніж заявлені директором ІА «UMDIS», а факт такої різниці говорить про відсутності достовірної інформації про кількість вироблюваних грибів в країні.

Головною особливістю ринку грибів являється прив'язка до православної традиції спостереження поста і загальним святкам, зокрема, до новорічних, що викликає переви виробництва грибів і, як наслідок, спостерігається падіння цін в січні і квітні. Загальне зменшення виробництва грибів з 2017 по 2019 рік (січень – липень), ймовірно, було викликане зменшенням рівня життя населення і підвищенням тарифів, і, відповідно, зменшенням купівельної спроможності (табл. 1).

Так, середня зарплатна плата одного людини за досліджуваний період зросла в 1,6 рази, тоді як витрати в 1,8 рази. Лише вартість електроенергії зросла в 2,1 рази, що не могло не відобразитися на підвищенні ціни на гриби, виробництво яких є певною енергозалежним [7].

Однак, динаміка підвищення ціни на гриби значно нижче, ніж зростання їх собівартості, основу якої визначають витрати на субстрат, логістику, зарплатну плату і посівний матеріал.



Таблиця 1 – Фактори впливу на себестоимость грибного сырьа и формирование цены

Показатель	2015	2016	2017	2018	2019	Кр
Прожиточный минимум, грн /человек	2257,0	2642,4	2941,5	3262,7	3660,9	1,95
Средняя заработная плата, грн	3455	4362	6008	7711	9223	1,62
Расходы на семью, грн	4952,0	5720,4	7139,4	8308,6	9670,2	1,86
Стоимость электроэнергии, грн/кВт	0,79	1,29	1,68	1,68	1,68	2,13
Субстрат, грн/кг	1,7	2,3	2,4	3,5	3,63	2,10
Мицелий, грн/кг	16	17	20	23	28	1,75
Цена на вешенку, средняя по году, грн/кг	24,1	23,6	30,6	36,8	38,6	1,60

Выявленные тенденции ограничивают активное развития рынка экзотических грибов в Украине, несмотря на растущий интерес потребителей к их высокой пищевой и лекарственной ценности. Но, изучив возможности повышения эффективности производства экзотических грибов, опираясь на результаты собственных исследований, а также отечественных и зарубежных коллег, предлагаем следующие варианты выхода из сложившейся ситуации:

- 1) снижение себестоимости продукции за счет внедрения энергосберегающих технологий;
- 2) увеличение цены реализации путем сохранения качества грибов во время фасовки и удлинения сроков хранения;
- 3) расширение ассортимента и повышения урожайности культивируемых грибов, выращенных с применением стерильных технологий.

#### Литература:

1. Royses D. J. A global perspective on the high five: Agaricus, Pleurotus, Lentinula, Auricularia & Flammulina //Proceedings of the 8th International Conference on Mushroom Biology and Mushroom Products (ICMBMP8). 2014. Т. 1. С. 1–6.
2. Manjit, Singh, Kamal Shwet, V. P. Sharma. Status and trends in world mushroom production. Mushroom Research 26.1 (2017): С.1–20.
3. Дикаленко М. Українські фермери стрімкими темпами нарощують виробництво та експорт грибів URL: <https://landlord.ua/news/ukrayinski-fermeri-strimkimi-tempami-naroshhuyut-virobnitstvo-ta-eksport-gribiv/>
4. Косяк О. А. Розвиток світового ринку грибів і продуктів їх переробки. Економіка АПК. 2009. №. 9. С. 146–149
5. Соловійов І. О., Мудрак С. В. Маркетингові горизонти грибного бізнесу. Маркетинг в Україні. 2005: №. 1. С. 18–22.
6. Державна служба статистики України. URL: <http://www.ukrstat.gov.ua/>
7. Вдовенко С. А. Енергоефективна технологія виробництва гливи звичайної в культиваційних спорудах: дис....д-ра с.-г. наук: спец. 06.01.06. Київ, 2015. 420с.

## РОЛЬ АЛІМЕНТАРНОГО ФАКТОРА В ПРОФІЛАКТИЦІ ТА ЛІКУВАННІ КОРОНОВІРУСУ COVID–19

**Жукова В.Ф.**, канд. с.-г. наук, доц.,  
**Майборода Д.О.**, асистент,  
**Ганчева А.І.**, студентка

*Таврійський державний агротехнологічний університет імені Дмитра Моторного*

В 2020 році людство вперше зіткнулося з коронавірусною хворобою COVID–19 такого масштабу. За даними Всесвітньої організації охорони здоров'я станом на листопад пандемія охопила близько 200 країн світу. Число хворих перевищило 48,7 млн осіб. В Україні зафіксовано 440 188 осіб, що захворіли на коронавірус.

В умовах надзвичайної ситуації має величезне значення розробка засобів захисту здоров'я людей. Аліментарний фактор є вагомим чинником профілактики та лікування більшості хвороб, в тому числі і коронавірусної. Тривалість і форма перебігу хвороби тісно залежать від особливостей харчування людини. З метою профілактики та лікування захворювання на COVID–19 потрібне дієтичне харчування, яке передбачає підбір і поєднання в щоденному раціоні продуктів, вибір способу кулінарної обробки з урахуванням метаболічних особливостей організму, стану органів і систем людини. Якщо харчування повністю відповідає потребам організму в нутрієнтах, воно може посилювати терапевтичний ефект лікарських засобів.

Задача харчування під час пандемії COVID–19 зводиться в першу чергу до підвищення імунних властивостей, відновлення порушеної рівноваги в організмі впродовж хвороби, за рахунок пристосування хімічного складу раціонів до потреб організму.

В гарячковому стані, який характерний під час перебігу коронавірусної хвороби, зростає основний обмін, спостерігається інтоксикація організму продуктами життєдіяльності патогенів і тканинного розпаду. Крім того при ускладненому перебігу хвороби поєднується гнійне запалення органів дихання з деструкцією легеневої тканини, в результаті чого зростає рівень токсикозу. Це обумовлює зниження функціональної активності органів системи травлення.

Харчування в такий період повинно сприяти дезінтоксикації, запобіганню розвитку явищ запальної ексудації, підвищенню імунітету, полегшенню побічних ефектів фармакотерапії.

При розвитку пневмонії, бронхо–легеневих запалень з гнійним мокротинням втрачається багато білка, що призводить до порушення білкового метаболізму та виснаження організму. Усі імунні чинники, імуноглобуліни, інтерферони, утворюються з білка. Його відсутність або дефіцит обумовлює зниження активності імунітету. Харчування має сприяти підвищенню імунобіологічних захисних механізмів організму, тому хвора людина повинна отримувати достатню кількість білка в раціоні (при загостренні хвороби – до

2,5 г на 1 кг маси тіла, поза загостренням – до 2 г). Важливо збагачувати харчовий раціон саме повноцінними білками тваринного походження: нежирним м'ясом, рибою, яйцями, молочними продуктами тощо. Такі амінокислоти, як аргінін, триптофан, фенілаланін сприяють утворенню антибіотичних речовин в організмі. Тому слід включати в раціон продукти, що містять в своєму складі ці амінокислоти (курка, яловича та свиняча печінка, морепродукти, рибна ікра, гриби, бобові тощо.).

Зменшенню рівня запальної ексудації впродовж загострення захворювання на COVID-19 сприяє обмеження кількості вуглеводів (до 200–250 г).

Гіпохлоридна дієта зі зниженням рівня солі до 6–8 г на добу забезпечує протизапальну дію шляхом концентрування солей кальцію в тканинах, а також зменшує застій рідини в організмі, це виступає одним зі способів профілактики недостатності кровообігу. При загостреннях коронавірусної хвороби, коли спостерігається накопичення рідини в порожнинах (ексудативний плеврит, емпієма, трансудат) потрібне ще більш суворе обмеження споживання солі (до 2–4 г на добу), це забезпечує краще розсмоктування рідини.

Жиру їжу в раціоні необхідно обмежити, бо вона пригнічує знижену внаслідок хвороби секрецію шлунка і апетит у хворих. Надлишок ліпідів призводить до активації ацидотичних механізмів пошкодження клітин організму, погіршує роботу травних органів. Необхідно віддавати перевагу рослинним оліям, які є джерелом незамінних жирних кислот.

З метою дезінтоксикації організму, для стимулювання імунної системи, репаративних процесів і попередження дефіциту біологічно активних речовин в організмі слід збагачувати раціон продуктами, що є джерелом вітаміну А, аскорбінової кислоти, ергокальциферолу, вітамінів групи В, а саме: дріжджі, відвар шипшини, овочі, фрукти, ягоди, гриби. Як відомо, аскорбінова кислота забезпечує детоксикацію організму, а в комплексі з вітамінами А і В1 забезпечує потужний антиоксидантний ефект для організму. Вітамін А сприяє кращій регенерації слизової оболонки дихальних шляхів. В зимовий період ціни на свіжу плодоовочеву продукцію завищені. Тому доцільно заздалегідь закладати на зберігання плоди, обробляючи їх природними речовинами антиоксидантної та бактерицидної дії [1–5].

Під час коронавірусної хвороби може спостерігатися дефіцит мінеральних речовин (кальцій, магній, залізо та інших). Для забезпечення необхідного рівня кальцію в організмі доцільно збагачувати раціон продуктами з високим вмістом його солей: молоко, сир, капуста тощо. Для того, щоб кальцій краще засвоювався, потрібно забезпечити оптимальне його співвідношення з фосфором (1:1 або 2:1) і вітаміном D2.

Отже, для повноцінного харчування хворої на COVID-19 людини енергетична цінність добового раціону має бути достатньою (в середньому 2500 і 2950 ккал для жінок і чоловіків відповідно). Здорове харчування забезпечить більш швидке одужання і відновлення захисних сил організму.

## Література:

1. Пат. 85031 України, МПК А 23 В 7/14. Спосіб підготовки зеленних овочів до зберігання / Калитка В.В., Прісс О.П., Кулик А.С., Жукова В.Ф. , заявник і власник охоронного документа Таврійський держ. агротехнологічний ун-т. — № u201305153 , заявл. 22.04.2013.
2. Прісс О.П., Жукова В.Ф. Збереженість томатів і перцю за обробки екстрактами кореня хрону // Харчова наука і технологія, 2015. № 2 (31), С. 68–75.
3. Прісс О.П., Жукова В.Ф. Вибір оптимальних концентрацій біологічно активних речовин для зберігання плодів огірка // Праці ТДАТУ. Мелітополь: ТДАТУ, 2015. Вип. 15, Т. 1. С. 73–80.
4. Жукова В.Ф., Гапріндашвілі Н.А., Сухаренко О.І., Коляденко В.В. Вплив антиоксидантної обробки плодів на збереженість якості гетерозисних сортів томата з генами уповільненого досягання // Праці Таврійського державного агротехнологічного університету, 2019. Вип. 19, Т. 3. С. 268–275.
5. Прісс О.П., Жукова В.Ф. Розробка технології та оцінка якості зефіру підвищеної харчової цінності // Науковий вісник Таврійського державного агротехнологічного університету імені Дмитра Моторного, 2020. Вип. 20, Т.2. С. 220–230.

## ОБГРУНТУВАННЯ УЗАГАЛЬНЕНОЇ ОЦІНКИ ЯКОСТІ ПРОДУКЦІЇ ПЕРЕРОБНИХ ПІДПРИЄМСТВ

Кім Н.І., канд. техн. наук, ст. викладач

*Миколаївський національний аграрний університет*

Для забезпечення і підтримки високого рівня якості продукції переробних підприємств має бути єдиний підхід щодо оцінювання, тобто повинна бути єдина метрика, яку можна застосовувати на усіх стадіях виробництва продукції переробних підприємств. Одним з таких підходів є розгляд виробництва продукції на всіх етапах виготовлення, як єдиної технологічної системи, спрямованої на отримання високоякісної продукції. Типовий цикл виробництва продукції переробних підприємств включає всі етапи від переробки сировини до готової продукції. Кожен з цих етапів має свої показники якості, встановлені в нормативних документах різного рівня і періоду видання з різними одиницями вимірювання [1].

Під технологічною системою розуміють [2] сукупність взаємопов'язаних технологічних процесів, обладнання, оснащення, приладів для вимірювання, аналізу і контролю, а також процесу управління, призначених для виготовлення продукції переробних підприємств. Базою такої технологічної системи є інформаційна інтеграція всіх етапів створення продукції переробних підприємств. Вона передбачає використання інформаційних моделей, що описують готовий продукт і технології їх виробництва, що дозволяє мати однакові способи управління процесами переробних підприємств. В таких умовах одні показники якості можуть бути заниженими, що може привести до зниження якості готової продукції або подорожчання наступних операцій, а інші завищені, що підвищить її вартість.

Для ефективного використання інформаційних моделей, що працюють в межах технологічної системи бажано мати єдину систему оцінювання якості продукції і технологічних процесів переробних підприємств на всіх етапах виготовлення продукції. Це дозволить підвищити ефективність використання статистичної інформації.

Насправді не завжди доцільно підвищувати усі показники якості продукції. Продукція має бути конкурентноспроможна, тобто співвідношення якості та ціни повинно задовольняти вимоги споживачів. Тому необхідна оптимізація вимог до показників якості продукції переробних підприємств. Вона полягає у визначенні та встановленні таких значень показників якості, при яких найбільш економічно і швидко досягається задана мета в галузі якості без порушення діючих обмежень, тобто законів чи нормативних документів. Показники якості, що задовольняють цій умові, є оптимальними, а відповідний рівень якості – оптимальним рівнем якості.

Для оптимізації показників якості необхідно провести ряд робіт з метою отримання додаткової інформації або зменшення її невизначеності. Завжди

існує невизначеність, тому виникає задача знаходження компромісу, наприклад, між вартістю і якістю виготовленої продукції.

В якості методу оптимізації пропонується метод, заснований на використанні узагальнених показників якості продукції. При такому підході досягається ряд переваг, до числа яких відносяться підвищення методичної достовірності оцінки якості продукції, скорочення переліку контрольованих показників, можливість уніфікації діагностування і т. д. Однак при цьому виникають певні труднощі, пов'язані з визначенням узагальненого показника якості продукції.

Визначення узагальненого показника якості продукції пов'язано зі створенням єдиної оцінки, яка кількісно визначає якість через його показники. Поставлена задача може бути вирішена за допомогою введення єдиної для всіх показників якості продукції і процесів штучної метрики. Для набору значень кожного показника якості потрібно поставити у відповідність певний стандартний аналог, з єдиною шкалою оцінки якості від нуля до одиниці. Дана шкала повинна бути однотипною для всіх значень показників. Побудова цієї шкали пов'язано з розподілом якості показників, як випадкових величин. Це завдання може вирішуватися шляхом комбінування одиничних оцінок показників якості продукції з узагальненим показником якості [3].

Будь – яка кількісна оцінка якості, що визначається одним числом являється точковою оцінкою і може привести до помилки. Тому була поставлена задача – крім точкової узагальненої оцінки якості виробу знайти узагальнену інтервальну оцінку якості, що дозволяє оптимізувати показники якості на всіх етапах виготовлення продукції і створити єдину систему оцінювання якості технологічних систем.

Отже узагальнену оцінку якості можна знаходити за формулою:

$$W = \sqrt[n]{\prod_{i=1}^n Q_i}, \quad (1)$$

де  $Q_i$  – значення  $i$  – ого показника якості на безрозмірній шкалі.

Також для визначення узагальненого показника якості можна рекомендувати оцінку в іншій формі, так, наприклад, визначати  $W$  за формулою середньої гармонійної, так як середнє геометричне позитивних величин більше або дорівнює їх середньої гармонійної.

$$\frac{1}{W} = \frac{1}{n} \sum_{i=1}^n \frac{1}{Q_i}, \quad (2)$$

де  $Q_i$  – одинична оцінка  $i$  – ого показника якості, обчислена за формулою:

$$f(q) = \frac{1}{1 + ab^{-kq}}. \quad (3)$$

Ще одну узагальнену оцінку якості  $W$  можна запропонувати як середнє арифметичне одиничних оцінок  $Q_i$ , що визначаються за формулою (3), так як середнє арифметичне більше середнього геометричного і середнього гармонійного:

$$W = \frac{1}{n} \sum_{i=1}^n Q_i. \quad (4)$$

В якості узагальненого показника якості пропонується знаходити одне із середніх: середнє арифметичне; середнє гармонійне; середнє геометричне.

Таким чином можна зробити висновок, що застосування узагальненої оцінки якості продукції дає можливість регулювати якість продукції на усіх етапах виробництва.

#### Література:

1. Балекчан Г.Г. Методика планирования и стимулирования повышения качества продукции. В кн.: Всесоюзная межвузовская конференция по проблемам повышения качества продукции в машиностроении. 20–22 сентября 1966 г. Саратов, 1966. (Саратовский экономический институт).
2. Рабинович П. М. Статистика и качество продукции. В кн.: Экономические проблемы повышения качества продукции. Тезисы докладов и сообщений на Всесоюзной конференции. 1966.
3. Системи управління якістю. Вимоги: ДСТУ ISO 9001:2015. – К.: Держспоживстандарт України, 2015. – 72 с. – (Національний стандарт України).

## ДОСЛІДЖЕННЯ ВПЛИВУ ДИСПЕРГОВАНОГО ЗЕРНА АМАРАНТУ НА ЯКІСТЬ БЕЗГЛЮТЕНОВИХ ХЛІБЦІВ

Миколенко С.Ю., канд. техн. наук, доц.,  
Омельчук В.С., магістрант,  
Недобійчук К.В., магістрант

*Дніпровський державний аграрно-економічний університет*

Розроблення безглютенових хлібобулочних виробів, збагачених біологічно цінною сировиною, є перспективним напрямком розвитку технологій хлібопекарського виробництва для України у зв'язку зі зростанням кількості людей, що страждають від непереносимості глютену, і споживачів, що прагнуть вживати харчові продукти з оздоровчими властивостями. В Україні асортимент безглютенових борошняних виробів формується в основному за рахунок імпортованої продукції, що має високу вартість [1]. Тому дослідження було присвячене розширенню асортименту безглютенових хлібців та вивченню впливу диспергованого зерна амаранту, попередньо біологічно активованого шляхом замочування і ферментації, на фізико-хімічні та органолептичні властивості безглютенових бездріжджових хлібців.

Амарант – цінна псевдозернова культура. Зерно амаранту містить значну кількість біологічно цінного сквалену, що відрізняє його від зерна інших злакових і олійних культур. Також зерно амаранту містить багато білків (18% порівняно з 9–14 % для риса, жита, кукурудзи, пшениці). Амарантові білки відрізняються високим вмістом сквалену та за складом наближаються до ідеального білка [2]. Жирнокислотний склад зерна амаранту відрізняється переважанням поліненасичених жирних кислот, також характерним є високий вміст різних токолінів [3]. Дисперговане зерно амаранту характеризується активним біохімічним комплексом, зростанням вмісту вітамінів і пептидів.

Основною проблемою виробництва безглютенової хлібців є забезпечення необхідних структурно-механічних параметрів тіста. Безглютенові види борошна, як-от кукурудзяне, рисове, соєве, соргове, нутове, не містять клейковини, яка має здатність формувати структуру виробів. Це призводить до отримання хлібобулочних виробів низької якості.

Для збагачення безглютенових хлібців на основі суміші рисового і кукурудзяного борошна [4, 5] зерном амаранту було використано дисперговане зерно амаранту сорту «Харківський», попередньо замочене і ферментоване протягом 24 годин. У рецептуру безглютенових хлібців дисперговане зерно амаранту вносили у кількості від 10 до 40% до маси безглютенової борошняної суміші. Для приготування безглютенового тіста замість води у відповідності до роботи [4] застосовували кефір жирності 2,5%, що виступає джерелом тваринного білку. Кефір збагачує тісто молочною кислотою. Це є важливим аспектом виробництва бездріжджових хлібних виробів, які виключають мікробіологічні процеси та пов'язане з ними накопичення органічних кислот у напівфабрикаті, і, відповідно, кращі органолептичні властивості харчового



продукту. У якості розпушувача застосовували натрій двовуглекислий та яйце куряче у вигляді меланжу.

У результаті пробного випікання зразків зі співвідношенням рисового та кукурудзяного борошна 70:30 за стандартною рецептурою і співвідношенням 60:40 і 50:50 встановлено, що доцільніше використовувати борошняну суміш зі співвідношенням 50:50. Такі вироби характеризувалися вищою органолептичною оцінкою, мали більш виражений смак з приємними солодкуватим присмаком кукурудзи.

Вологість тіста для дослідних і контрольних зразків безглютенових хлібців коливалася в межах 62–62,5 %. Слід відзначити, що величина упікання, вологості виробів достовірно не відрізнялася для дослідних і контрольних зразків та становила 0,4–0,5 і 38–41 %. Проте суттєво відрізнялася кислотність безглютенових хлібців, що зростала на 0,1–0,3 град. порівняно з контрольним зразком при використанні диспергованої зернової маси амаранту.

Дисперговане зерно амаранту зі збільшенням відсотку дозування впливало на органолептичні якості виробів. Найбільш наближеними за якістю до контрольного зразка були вироби з мінімальним відсотком введення диспергованої зернової маси амаранту до рецептурного складу продукту. Хлібці, збагачені диспергованим зерном амаранту, мали дещо погіршену структуру пористості. Загалом встановлено, що дозування диспергованого зерна амаранту у складі безглютенових хлібців на основі кукурудзяно–рисового борошна має складати менше 20 % до маси борошна. Тому отримані результати досліджень вказують на необхідність подальшого пошуку технологічних рішень щодо підвищення біологічної цінності і споживчої якості безглютенових хлібців.

#### Література:

1. Тарасенко Д. І. Удосконалення асортименту хлібобулочних виробів на українському ринку. Вісник студентського наукового товариства "Ватра". 2018. №98. С. 110–119.
2. Миколенко С. Ю., Захаренко А. А. Дослідження впливу амарантового та льняного борошна на якість печива. Технічні науки та технології. 2020. № 1 (19). С. 228–240.
3. Alvarez–Jubete L., Arendt E. K., Gallagher E. Nutritive value and chemical composition of pseudocereals as gluten–free ingredients. *International Journal of Food Sciences and Nutrition*. 2009. Vol. 60. №4. P. 240–257.
4. Гавриш Т. В., Шаніна О. М., Галясний І. В. Дослідження впливу полісахаридної та білкової добавки на гідратаційні властивості безглютенового бездріжджового тіста. Вісник Харківського національного технічного університету сільського господарства імені Петра Василенка. 2018. № 194. С. 119–123.
5. Галясний І. В., Гавриш Т. В., Шаніна О. М. Дослідження піноподібної структури безглютенового бездріжджового тіста з використанням гідроколоїдів та концентратів тваринних білків. *Продовольчі ресурси*. 2018. № 10. С. 67–75.

## ХАРЧОВА АЛЕРГІЯ

Семко Т.В., канд. техн. наук, доц.,  
Іваніщева О.А., ст.викладач

*Вінницький торговельно–економічний інститут КНТЕУ*

В зв'язку з погіршенням техногенної ситуації в Україні постає питання, що таке алергени та як з ними боротися.

Алергени – це антигени, які викликають у чутливих до них людей алергічні реакції: побутові (побутовий пил, крейда), епідермальні (волосяний покрив тварин, пух, пір'я, екскременти птахів, слина домашніх тварин), інсектиційні (мікрокліщі, таргани, комарі павукоподібні), пилокві (пилок різних рослин, частіше злакових і сорнякових трав та дерев), харчові (потенційно будь–який харчовий продукт може бути алергеном) [1].

Механізмом передачі алергічних реакцій може бути дихання, ін'єкція, контакт, їжа і вода також викликає харчову алергію. Харчова алергія виникає, коли імунна система людини приймає харчовий білок за чужорідну речовину. Імунні клітини реагують зазвичай на нешкідливі речовини. Під час алергічної реакції організм виділяє хімічні речовини, які викликають симптоми, що вражають очі, ніс, горло, шкіру і легені. Навіть дуже маленька кількість продукту–алергену може викликати реакцію у людей, що володіють підвищеною чутливістю. Як правило, білки, що містяться в продуктах харчування, виступають в ролі харчових алергенів [2]. Навіть після теплової обробки їжі і її подальшого перетравлення алергени можуть викликати алергічну реакцію.

В організмі ці реакції можуть бути помилкові, що призводить до харчової непереносимості – справжньої харчової алергії. Симптоми і реакція організму на деякі алергени, як правило, ті, що містяться у фруктах і овочах, настає, якщо їжу вжили в сирому вигляді. Наслідки такої реакції проявляються, головним чином, в горлі, ротовій порожнині, виникає головний біль, кишкові розлади, кропив'янка, свербіж, шкіряні набряки. Мізерна кількість харчових алергенів здатна спровокувати реакцію у алергетиків. Наприклад, у людини, що страждає алергією на арахіс, може виникнути алергічна реакція на продукт, який був проведений на тому ж обладнанні, що і арахіс. Якщо кухонний посуд контактував з харчовим алергеном, а потім з їжею, яку вжив алергетик, алергічна реакція не змусить себе довго чекати. Більш того, запах харчового алергену може стати причиною розвитку алергії [3,4].

Тривалість і тяжкість симптомів алергії різні. Вони можуть проявитися де завгодно протягом декількох хвилин або годин в результаті впливу харчового алергену. Анафілактичний шок – найважча форма алергічної реакції. До самих важких симптомів анафілаксії відносяться знижений кров'яний тиск, погіршене дихання, стан шоку, втрата свідомості, які можуть призвести до смерті. Найчастіше харчова алергія розвивається на перших роках життя. Потім у наступні десять років гіперчутливість слабшає у більшості алергетиків.

Більшість видів алергії передаються у спадок, тобто від батьків до дітей. Якщо бути більш точним, передається схильність до алергії. Так як діти не обов'язково успадковують алергію на той же самий алерген, який викликає алергію у їхніх батьків.

У деяких випадках алергія на один продукт може призвести до виникнення чутливості до схожого продукту, який містить такий же або подібний білок, що і продукт–алерген. Наприклад, якщо у людини є алергія на пилок беріз, то в результаті вживання білків, що містяться в таких фруктах, як персики, яблука, слива і вишня, з'явиться свербіж у роті та горлі.

У деяких алергетиків, що зазнають симптоми сезонної алергії, після поїдання свіжих фруктів спостерігається погіршення симптомів. Така реакція називається синдромом харчової алергії [5].

Від алергії на один мільйон людей помирає 16 людей щодня. Симптоми алергії можуть бути такими: складне становище при ковтанні або проголошені слів, утруднення дихання в зв'язку з гострою астмою або пухлиною в роті, висипи по всьому тілу, почервоніння шкіри, раптове відчуття слабкості, пухлина в горлі і роті, спазми в животі, нудота, блювота, непритомний стан і втрата свідомості.

Грунтуючись на інгредієнти з вмістом алергенів, що використовуються в даний період часу заводами, всі алергени були розділені на групи:

1. Молоко (коров'яче, козяче, буйвола і ін.).
2. Горіхи (фундук, волоський горіх, бразильський горіх, мигдаль, кеш'ю пекан, фісташка, австралійський горіх, кіндаль, каштан і соснові шишки).
3. Каші з вмістом глютену (жито, пшениця, кукурудза, ячмінь, соя, боби, горіхи, сочевиця).
4. Яйця (курячі, а також інших птахів).
5. Помаранчеві і червоні плоди, також авокадо.
6. Полуниця, персик, хурма, апельсини, буряк, гранати, морква.
7. Морепродукти і риба (всі види і рибні продукти).
8. Діоксид сірки (міститься у винограді).
9. Селера (стебло селери і селера коренева).
10. Гірчиця (насіння, борошно і масла).
11. Кунжут (включаючи масло, таїни).
12. Люпинове борошно (стручки, чії насіння використовуються для виробництва борошна для печива, макаронів, соусів та ін.).
13. Молюски (наприклад мідії, устриці, кальмари, восьминіг, равлики).
14. Ракоподібні (омар, краб, креветка і лангуст).

Відповідно до даних Американської Академії Алергії, Астми і Імунології, шість продуктів харчування є причинами розвитку 90% харчових алергій. Це молоко, арахіс, соя, яйця, пшениця і лісові горіхи (наприклад, волоський горіх). Зазвичай діти «переростають» алергію на молоко, яйця та сою. Однак, алергія на арахіс, лісові горіхи, рибу та молюски з віком не проходить.

Алергія на коров'яче молоко може розвинути в будь-якому віці. Але все ж, цей різновид алергії найбільше поширений серед немовлят. За оцінками, у двох–трьох відсотків немовлят є алергія на молоко, але зазвичай вона

проходить по досягненню дитиною трьох–п'яти років. Діти, вигодувані грудьми, менш схильні до ризику розвитку алергії на коров'яче молоко, ніж діти, які отримали штучне вигодовування.

Симптоми алергії можуть проявитися відразу після перетравлення або через сім днів після вживання алергену. Матерям дітей–алергіків варто обмежити вживання коров'ячого молока. Білок коров'ячого молока, що провокує алергічну реакцію, може перейти від матері до дитини під час грудного годування.

Усі заводи харчової промисловості повинні мати список алергенів, що використовуються в даний час із зазначенням рецептур, концентрації (кількостей) і статусу (рідина, бісквіт, порошок, зернові ...). У доповненні до даного списку, з урахуванням специфіки кожного заводу, інші алергени можуть бути включені в список на місцевому рівні (наприклад, селера).

Згідно з європейським законодавством та директивою ЄС 2008 року підприємства повинні захищати споживача, гарантувати достовірну інформацію шляхом внесення інформації на етикетку. В разі присутності алергенів вони маркуються як компонент продукту або ідентифікуються як інгредієнт [6].

Згідно всієї вище викладеної інформації, на підприємстві формується політика по алергенах з метою керівництва ними та відповідності їх вимогам нормативної документації.

#### Література:

1. Білоткач І. А. Інституціональне забезпечення розвитку інфраструктури ринку органічної сільськогосподарської продукції. Інвестиції: практика та досвід № 3/2019. С. 12–20.

2. Мартинюк М. П. Державне регулювання органічного виробництва: стан та перспективи розвитку / М. П. Мартинюк // Матеріали доповідей учасників V Міжнародної науково–практичної конференції "Органічне виробництво і продовольча безпека". Житомир : ЖНАЕУ, 2017. С. 5–10.

3. Милованов Є.В. Регіональна підтримка органічного агровиробництва у світі. Науковий вісник Ужгородського Університету 2018 Серія Економіка. Випуск 2 (52). С. 63–74.

4. Буга Н. Ю. Яненко І. Г. Перспективи розвитку органічного виробництва в Україні. Актуальні проблеми економіки № 2 (164), 2015. С. 117–125.

5. Healthy food is nutritious, but organic food is healthy because it is pure: The negotiation of healthy food choices by Danish consumers of organic food /K. Ditlevsen, P. Sandoe, J. Lassen // Food Quality and Preference. – Vol. 71, January 2019, – P. 46–53.

6. Productivist or multifunctional: An activity theory approach to the development of organic farming concepts in Sweden/ W. Świergiel , M. P. Querol, B. Rämert, M. Tasin & I. Vänninen// Agroecology and Sustainable Food Systems // Vol. 42, 2018. – Issue 2. – P. 210–239.

## РОЗРОБЛЕННЯ ЧІПСІВ З ПОДРІБНЕНИХ ЯБЛУК

**Швець С.С.**, магістрант,  
**Куянов Ю.Ю.**, канд. техн. наук, доц.,  
**Миколенко С.Ю.**, канд. техн. наук, доц.

*Дніпровський державний аграрно-економічний університет*

Відносно новим продуктом на українському ринку є фруктово-овочеві чіпси. До них належать чіпси з яблук, груш, хурми, айви, бананів, буряка, моркви, білих коренеплодів. Вони ароматні, смачні та, що дуже важливо, натуральні. Такі чіпси набувають популярності та попиту завдяки низькій калорійності, зручності у користуванні, тривалості зберігання.

В Україні не приділяють достатню увагу дослідженням виготовлення фруктових чіпсів, але відносно недавно цією проблемою почали займатись в Інституті технічної теплофізики НАНУ [1,2]. Для збільшення обсягів виробництва вітчизняної сушеної продукції маємо всі підстави: наявність сировинних ресурсів, ефективних технологій і необхідного технологічного обладнання [2].

За своєю структурою яблучні чіпси представляють собою тонкі сухі рум'яні скибочки з різнобарвною шкіркою, мають яскравий, легкий, природний яблучний смак. Перевагами яблучних чіпсів є: вміст вітаміну С; низька калорійність; відсутність холестерину, канцерогенів і жирних кислот, адже при їх виготовленні не використовується рослинне масло та інші жири [3]. Цьогорічний урожай яблук в Україні, який збирають галузеві підприємства, за уточненими оцінками станом на початок осені має загалом бути на рівні минулорічного, а саме в межах 500 тис. т. Передбачається також, що 69 % обсягів вироблених яблук буде реалізовано у свіжому вигляді, а 31 % відправиться на переробку [4]. В середньому 10-15% яблук списується з ринку та викидається через втрату товарного вигляду. До незворотніх втрат для споживача відносяться підлежавші або частково підгнивші яблука. При переробці яблук в якості відходів залишаються вичавки (при виробництві соків пресуванням) – 28–36 %, витерки (при отриманні пюре і соків з м'якоттю) – 10–18 %, очищення (при виготовленні компотів, варення, джему) – 30–40 %. Кількість відходів і втрат залежить від виду і сорту сировини, типу виготовлення продукту, а також технології переробки сировини [5].

Оглянувши дані по кількості відходів яблук на різних точка продовольчого ланцюга «з лану – до столу» було розроблено технологію виробництва яблучних чіпсів з подрібненого яблука. Ця технологія дозволяє отримувати яблучні чіпси з різних сортів яблук, обрізків цілих яблук, віднесених до категорії таких, що втратили товарний вигляд.

Розроблений яблучний хрусткий продукт виробляється без обсмажування, консервантів, цукру та ароматизаторів. Однак для виробництва таких чіпсів слід використовувати спеціальну гідротермічну обробку, забезпечивши їх низьку вологість і, відповідно, мікробіологічну стабільність.

В якості сировини для проведених досліджень використовували зелені яблука сорту Симиренко. Технологічний процес виробництва чіпсів включав наступні стадії: миття, інспектування, висушування яблук, очищення від серцевини, подрібнення, відтискання соку, формування пластин оптимальної товщини для наступного сушіння напівфабрикату конвективним методом протягом 8-10 годин, після чого продукт охолоджували і пакували.

Встановлено, що вміст аскорбінової кислоти у продукті складав 47 мг/100 г продукту, кислотність становила 1,4 град., а вологість знаходилась в межах 5,5–5,7 %. За органолептичною оцінкою чіпси з подрібненого яблука володіли приємним смаком і запахом, але задовільними хрусткістю, кольором і формою.

Розроблений продукт відповідає сучасним вимогам щодо зниження втрат плодової сировини вздовж продовольчого ланцюга і дозволяє отримати хрусткий продукт, перспективний для українського ринку.

#### Література:

1. Снежкін Ю.Ф., Шапар Р.О., Сорокова Н.М., Гусарова О.В. Розробка технології виробництва нових форм сушених продуктів. Промышленная теплотехника, г. Киев, 2015. Т. 37. № 6. С. 29–37.

2. Пат. 1020110125367, Китай, МПК А23L 1/212, А23G 3/00, А23L 19/01, А23G 3/48. Producing method of eco-friendly apple chips, and the eco-friendly apple chips / Son, Seok Min, Kim, In Но. – appl. 13.05.2010, pub. 21.11.2011. International application № 1020100044856.

3. Снежкин Ю.Ф., Шапар Р.А., Гусарова Е.В. Энергоэффективный конвективно-конденсационный метод сушки в технологиях производства чипсов. Сборник Научных трудов Международной научно-технической конференции, посвящённой 105-летию со Дня рождения А. Н. Плановского. М.: ФГБОУ ВО МГУДТ, 2016. Т. 2, С. 45–47.

4. Прогноз виробництва яблук у 2020 році [Електронний ресурс]. 2020. Режим доступу до ресурсу: <http://uaexport.org/2020/09/03/prognoz-virobnitstva-yabluk-u-2020-rotsi/>.

5. Лебедев Е.И. Комплексное использование сырья в пищевой промышленности. М.: Легкая и пищевая промышленность, 1982. 185 с.

## ВИЗНАЧЕННЯ ПРИДАТНОСТІ ЗЕРНА ГРЕЧКИ ДЛЯ СОЛОДОРОЩЕННЯ

<sup>1</sup>Євдокімов П.В., магістрант,  
<sup>1</sup>Пироженко А.В., магістрант,  
<sup>1</sup>Микитенко А.О., магістрант,  
<sup>2</sup>Олексієнко В.О., канд. техн. наук, доц.

<sup>1</sup>Дніпровський державний аграрно–економічний університет  
<sup>2</sup>Таврійський державний агротехнологічний університет імені Дмитра Моторного

Найважливішими характеристиками придатності зерна для солододорощення є енергія і здатність проростання. Причому, чим менше різниця між цими показниками, тим більше зерно придатне для солододорощення. Для пивоварного ячменю енергія проростання повинна бути не менше 92 %, а здатність проростання – не менше 90 – 95 % в залежності від класу ячменю [1]. Для гречки, призначеної для солододорощення, ці показники не встановлені.

Тому нами були визначені енергія і здатність проростання зерна гречки досліджуваних сортів (Українка і Антарія) врожаю 2018 року, а також зміна цих показників протягом року. При використанні методу ГОСТ 10968–88 [2], що поширюється на зерно, призначене для солододорощення, для обраних сортів гречки були отримані результати, представлені на рис. 1.

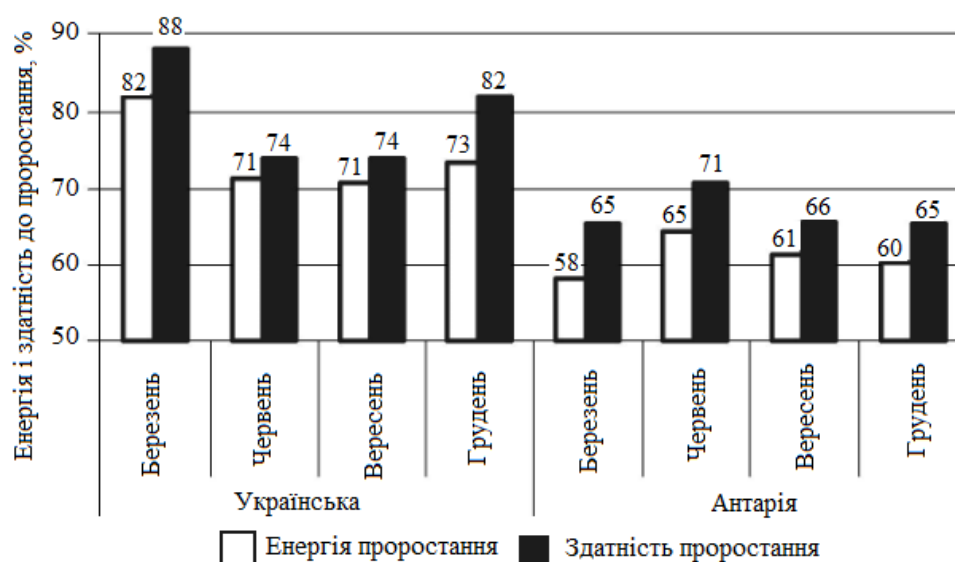


Рис. 1. Енергія і здатність проростання зерна гречки сортів Українка і Антарія протягом року.

Було встановлено, що всі досліджувані сорти гречки протягом року відрізнялися один від одного за значеннями показників енергії і проростання. Так у високобілковому сорті Антарія отримані значення протягом всього року були істотно нижчі, ніж у сорту Українка. Найнижчі значення енергії

проростання для даного сорту спостерігалися в березні (58 %), а найвищі – в червні (65 %). У вересні та грудні вони перебували приблизно на одному рівні – 61 % і 60 %, відповідно.

Зміна здатності проростання для сорту Антарія протягом року була менш істотно, ніж енергії проростання і знаходилося на рівні 65 – 66 % і тільки в червні досягали вищого значення – 71 %. Різниця між енергією і здатністю проростання для даного сорту була невеликою і протягом року змінювалася в межах 4 – 7 %. Мінімальні значення були характерні для вересня (4 %), а максимальні – для березня (7 %).

Для сорту гречки Українка найвищі значення енергії проростання спостерігалися в березні (82 %), з червня по грудень зафіксовані більш низькі значення, які перебували в межах 71 – 73 %. Так в березні цей показник сягав 88 %, в червні і вересні він знизився до мінімальних значень – 74 % і в грудні знову виріс до 82 %.

Слід зазначити, що значення енергії і здатності проростання для даного сорту гречки в літньо–осінній період не змінювалися, відповідно і різниця між ними в цей час також була на одному рівні. Більш того, її значення були мінімальними в порівнянні з іншими місяцями і становили всього 3 %.

Таким чином, результати показали, що у всіх зразків гречки знайдені значення істотно нижче нормованих ГОСТ 5060–86 для пивоварного ячменю [1]. Можливо, це пов'язано з ботанічними особливостями гречки в порівнянні зі злаками.

#### Література:

1. ГОСТ 5060–86. Ячмень пивоваренный. Технические условия.
2. ГОСТ 10968–88. Зерно. Методы определения энергии прорастания и способности прорастания.
3. Харитоновна А. І., Олексієнко В. О., Петриченко С. В., Ломейко О. П. Лабораторні дослідження впливу технологічних факторів на процес пророщування солоду// Праці Таврійського державного агротехнологічного університету : наукове фахове видання / ТДАТУ , гол. ред. д.т.н., проф. В. М. Кюрчев.– Мелітополь: ТДАТУ, 2020. – Вип. 20, т. 2. с. 65–71.
4. Олексієнко В.О., Харитоновна А.І. Вплив фракційного складу зерна ячменю на процес виробництва солоду // Матеріали міжнародної науково–практичної конференції «Розвиток харчових виробництв, ресторанного та готельного господарств і торгівлі: проблеми, перспективи, ефективність». – Харків : ХДУХТ, 2019. – Ч. 1. С. 227–228.
5. Олексієнко В.О. Розробка технологій прискореного дозрівання солоду / В.О. Олексієнко, Г.І. Харитоновна // Всеукраїнський науково–технічний журнал «Техніка, енергетика, транспорт АПК»– Вінця, 2015.–№1(91)–с. 73–75.



## АНАЛІЗ МІЖНАРОДНИХ ВИМОГ У СФЕРІ БЕЗПЕЧНОСТІ ХАРЧОВИХ ПРОДУКТІВ ТА ЗАЛУЧЕННЯ ВІТЧИЗНЯНИХ ПІДПРИЄМСТВ ДО ЇХ ВИКОНАННЯ

Зінченко Р.С., аспірант  
Сілонова Н.Б., канд. техн. наук, доц.

*Національний університет біоресурсів і природокористування України*

Світова ситуація та перспективи продовольчої безпеки залишаються лабільно збалансованими на тлі надлишкового виробництва продовольства з одного боку та поширеності голоду з іншого через складну взаємодію соціальних, економічних та екологічних факторів, що обумовлюють результати продовольчої безпеки в різних людських та інституційних масштабах. В Україні має місце гостра проблема- забезпечення населення якісними та безпечними продуктами харчування, захисту екології, а також покращення стану економічної ситуації так, як, саме, від цього буде залежати здоров'я та благополуччя громадян. Неналежне управління якістю та безпечністю під час різних етапів виробництва та в процесі реалізації, транспортування та зберігання продуктів харчування, призводить до додаткових витрат, зокрема, штрафних санкцій, банкрутства бізнесу.

В процесі інтеграції України до Європейської спільноти і підписання Угоди про асоціацію з ЄС, що є вказівником до внутрішнього переформування, виникло питання про забезпечення впровадження Проекту ЄС «Вдосконалення систем контролю безпечності харчових продуктів в Україні». Згідно реалізації даного Проекту встановлені відповідні вимоги до якості та безпечності харчових продуктів, які затверджені новим законодавством. Але не зважаючи на вагомні зміни в законодавстві, стан підприємництва залишається на низькому рівні.

Для підтримання рівня належних умов виробництва, збуту, зберігання та транспортування харчових продуктів підприємствам необхідно створити належні умови для забезпечення їх діяльності при здійсненні зовнішніх перевірок (аудитів, інспекцій, тощо.) об'єктів, що провадять свою діяльність в харчовій сфері, виникає значна кількість невідповідностей. Саме тому, виникає потреба у заміні застарілого обладнання, інвентарю, покращенні гігієнічного та санітарного стану об'єктів, але найвагомнішим є моральна перебудова, сприйняття нового та сучасного, для забезпечення відповідності вимогам законодавства, та стандартів нових версій та рівнів, що містять досконаліші вимоги.

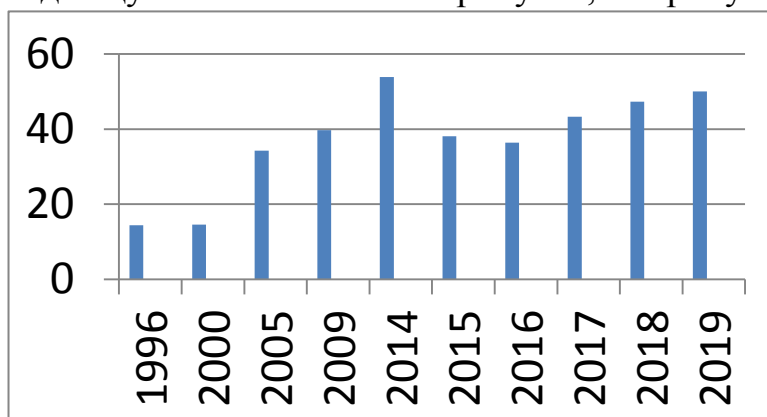
Найбільшою проблемою Українських виробників, є створення та підтримання ефективної системи управління безпечністю та її розуміння не лише відповідальними особами- (менеджерами з якості та безпечності, тощо.), а й залученим в переробні процеси персоналом, задля уникнення значної кількості типових невідповідностей.

Товарообмін між країнами продуктами харчування передбачає виконання додаткових вимог окрім законодавчих, зокрема мова йде про Країни Великої Сімки. Так, наприклад Велика Британія вимагає сертифікати відповідності вимогам BRC, а Сполучені Штати Америки наявність сертифікованої системи IFS.

Стандарти серій Харчової безпеки продукції, побудовані таким чином, що кожен наступний має більш жорсткі вимоги ніж попередній в Наступному порядку:

- 1) Концептуальна модель HACCP
- 2) ISO 22000:2018
- 3) FSSC 22000:2018(Food та Packaging)
- 4) BRC
- 5) IF

За останні Роки Українські виробники почали активно впроваджувати системи управління та сертифікувати їх. На початок 2020 року, В Україні нараховується 2000 підприємств, з яких менше третини сертифіковані за стандартами з міжнародним рівнем акредитації( UKAS, DANAK, та ін.), та користуючись правилом «Добровільної сертифікації» не всі з перерахованих компаній сертифіковані саме за стандартами харчової безпеки. Такі виробники не мають можливість експортувати свою продукцію, цим самим підвищувати свій власний прибуток, та прибуток України в цілому.



Але навіть незначна частка тих що, сертифіковані за стандартами харчової безпеки, приносить що найменше третину від доходу продукції що йде на експорт.

Рис.1 Статистика Доходу України від експорту продукції.

В Таблиці відображена, статистика доходу від експорту продукції починаючи з 1996р у млрд. \$ США. Посилаючись на ці цифри, можемо зробити висновки, про позитивну динаміку проданої продукції на експорт. Отже Наші підприємства ефективно впроваджують різні системи управління, та кількісно показують, що продукція покращується в якості, безпеки та стає значно конкурентоспроможнішою на світовому ринку.

#### Література:

1. Сайт офіційного представника «Вдосконалення системи контролю безпеки харчових продуктів в Україні» Режим Доступу : <https://www.facebook.com/ifssua/>

2. Стандарти на системи управління безпекою харчових продуктів: [Електронний ресурс]. – Режим доступу:

---

[http://www.iso.org/iso/ru/home/search.htm?](http://www.iso.org/iso/ru/home/search.htm?qt=22000&sort=rel&type=simple&published=on)

[qt=22000&sort=rel&type=simple&published=on](http://www.iso.org/iso/ru/home/search.htm?qt=22000&sort=rel&type=simple&published=on) FSSC 22000 “Scheme for Food Safety Management»

3. Сайт офіційного представника “ FSSC 22000 ”[Електронний ресурс]. - Режим доступу : <https://www.fssc22000.com/scheme/>

4. Сайт «Державної Служби Статистики» [Електронний ресурс]. - Режим доступу : «<http://www.ukrstat.gov.ua>

5. Сайт «British Retail Consortium» [Електронний ресурс]. - Режим доступу : <https://www.brcgs.com>

## СЕКЦІЯ 4. ІННОВАЦІЇ ПІДПРИЄМСТВ ГОТЕЛЬНО–РЕСТОРАННОЇ ІНДУСТРІЇ

### ОРГАНІЗАЦІЙНІ ЗАХОДИ В СФЕРІ ГОСТИННОСТІ ПІД ЧАС ПАНДЕМІЇ 2020

Малюк Л.П., доктор тех. наук, проф.,  
Варипасєва Л.М., доц.

*Харківський державний університет харчування та торгівлі*

Здоров'я і безпека населення значною мірою залежить від харчування. Харчування забезпечує ріст і розвиток організму людини, створює умови адекватної адаптації до навколишнього середовища.

Проблема безпеки споживачів ресторанних послуг вельми актуальна, оскільки безпека – потреба людини. Весь сучасний світ зараз зконцентрований на пандемії Covid–19. Цей фактор не може не відбиватися на рівні безпеки життів споживачів і персоналу ресторанів у всіх країнах світу.

В наші дні темпи зростання даного ринку дуже великі і становлять 20–30% в рік. В Україні щомісяця відкривається 5–10 нових ресторанів [3]. Проте 8 з 10 закладів закриваються після першого року роботи.

Враховуючи, епідеміологічну ситуацію у світі, а саме пандемію Covid–19 ускладнюється робота закладів ресторанного господарства через обмеження в зв'язку із самоізоляцією. Проте ми маємо враховувати, що ситуація йде на покращення, і тому заклади частково відкриті знову.

Тому, на часі потрібно підтримувати «життєдіяльність» закладів, тобто вводити організаційні заходи, які будуть впливати на ринкові зміни.

Перед службою безпеки у сфері гостинності стоять два завдання. Перше – забезпечення охорони від зовнішньої небезпеки й друге – забезпечення внутрішньої безпеки у будь–яких її формах як для споживачів так и для співробітників закладів.

Кабінет Міністрів вніс зміни до постанови щодо «Запобігання поширенню на території України гострої респіраторної хвороби COVID–19 в умовах послуг громадського харчування в умовах карантину» ( Постанова від 14 травня 2020 року № 377).

КМ рекомендовал:

– для **забезпечення зовнішньої небезпеки** закладам ресторанного господарства необхідно розробити заходи щодо посилення контролю безпечності сировини та продовольчих товарів, транспорту тощо.

– особливу увагу необхідно приділити **забезпеченню внутрішньої безпеки**.

*Заходи безпеки для споживачів:*

- використовуйте санітайзери в закладах харчування;
- оплачуйте замовлення безконтактно,
- знімайте захисну маску безпосередньо перед трапезою,

– відпочивайте з друзями, але не більше 4 осіб за столом; також слід дотримуватися маскового режиму при переїзді по закладу; можете використовувати QR-код для розрахунків і банківських карт, щоб потрапити в меню.

Головний санітарний лікар оновив вимоги до роботи кафе та ресторанів під час адаптивного карантину у зв'язку з дозволом обслуговувати відвідувачів у приміщенні закладу. Відповідно цим вимогам необхідно:

– мати постійну наявність рідкого мила, антисептиків та паперових рушників в санвузлах / пеленальних кімнатах. Використання багаторазових рушників заборонено;

– інформування клієнтів щодо встановлених обмежень та умов обслуговування в закладі та на офіційних сторінках в мережі Інтернет та соціальних мережах;

– вологе прибирання виробничих приміщень та поверхонь на літніх майданчиках, місць контакту рук працівників і соживачів (ручки дверей, місця сидіння, раковини, столи тощо з використанням м'яких та дезінфекційних (в кінці зміни) засобів не рідше ніж кожні 2 години, перед відкриттям та після закінчення робочого дня/зміни;

– централізований збір використаних ЗІЗ, паперових серветок в окремі контейнери (урни) з кришками та одноразовими поліетиленовими пакетами з подальшою утилізацією; тимчасове відсторонення від роботи осіб з груп ризику, визначених відповідно до Стандартів медичної допомоги «Коронавірусна хвороба (COVID-19).

– працівники закладів ресторанного господарства, в тому числі ті, які видають замовлення та здійснюють розрахунок, повинні бути одягнені в медичну маску або респіратор, окуляри (або захисний екран між працівником та відвідувачем при видачі замовлень на виніс) та одноразові рукавички

– для закладів ресторанного господарства діє вимога про температурний скринінг усім працівникам. Його проводять перед початком зміни;

– треба забезпечити дотримання відстані не менше 1,5 м між сусідніми столами та розміщення не більш як чотирьох клієнтів за одним столом (без урахування дітей віком до 14 років);

– меню розміщуються для безконтактного ознайомлення біля входу або місця прийняття замовлення, у кількості, достатній, щоб уникнути скупчення людей, або на столах з матеріалу, що дозволяє проведення обробки дезінфекційним засобом. Дозволяється видача одноразових паперових меню з їх подальшою утилізацією;

– забезпечується можливість безготівкового (безконтактного) розрахунку. Працівники закладів ресторанного господарства, в тому числі ті, які видають замовлення та здійснюють розрахунок, повинні бути одягнені в медичну маску або респіратор, окуляри (або захисний екран між працівником та відвідувачем при видачі замовлень на виніс) та одноразові рукавички.

Саме виконання цих вимог роботи закладів, необхідно суворо контролювати.

З'ясовуючи обставини роботи у сфері гостинності у період пандемії також можна пропонувати :

*Налагодити інтернет–комунікацію.* Для підтримання контакту з командою (персоналом закладу), керівники можуть проводити наради за допомогою платформи Zoom або Google Meet, що допоможе зберегти зоровий контакт та запланувати зустріч в електронному календарю, для того, щоб дотримуватися робочого графіку. Можна, також, скористатися платформою Coursera для навчання персоналу роботі у нових умовах праці.

Доцільно *організувати перевезення* працівників до робочих місць.

Оскільки дозволено часткова робота закладів для прямого обслуговування споживачів послуг, то ми маємо мінімізувати ризик зараження нашого персоналу у громадському транспорті. Тому забезпечивши їх індивідуальними засобами захисту, доставляти до роботи та з роботи. При цьому постійно стежити за станом їх здоров'я у відповідності до порядку проведення протиепідемічних заходів.

*Комунікувати із споживачами* закладу про необхідність дотримуватися чистоти та безпеки.

Адміністрація закладу має донести до споживача необхідність проводити заміри температури за допомогою електронного термометра. Та донести до уваги обов'язковість мати на собі маску та рукавички, але останнім за бажанням може забезпечувати заклад.

*Ввести електронне меню.*

Потрібно враховувати, що закладі ресторанного господарства найбільш забруднене різними мікроорганізмами і вірусами місце – це меню. Тому аби забезпечити безпеку гостей, а також заощадити на печаті дійсного сезонного меню пропоную користуватися електронним, його можна поширювати за допомогою посилання або QR–коду [4].

Підсумовуючі вищевикладене можна констатувати, що розуміння проблеми – це вже половина шляху до її вирішення. Тому ресторатори мають провести ряд заходів для забезпечення безпеки відвідувачів та своїх працівників, а також стабільності їх роботи.

Література:

1. Л.П. Малюк, Л.М. Варипаєва Безпека послуг у готельному і ресторанному бізнесі. Навчальний посібник. Харків, ХДУХТ, 2015. – 125 с.
2. Всеукраїнський антикризовий центр ресторанів. URL:[http://taplink.cc/restorator\\_ua](http://taplink.cc/restorator_ua).
3. Про запобігання поширенню на території України гострої респіраторної хвороби COVID–19, спричиненої коронавірусом SARS–CoV. URL: <https://zakon.rada.gov.ua/laws/show/211–2020–%D0%BF> .
4. <https://www.kadrovik01.com.ua/news/4297–z–5–chervnya–dyut–nov–vimogi–do–roboti–zakladv–gromadskogo–harchuvannya>.

**ТЕХНО–НОВИНИ РЕСТОРАННОГО БІЗНЕСУ**

**Паска М.З.**, доктор. вет. наук, проф.,  
**Куцмида А.Т.**, магістрант

*Львівський державний університет фізичної культури імені І. Боберського*

У сучасних умовах важко здивувати гостя. Часи, коли онлайн–замовлення та безплатний Wi–Fi Інтернет вважалися технологічною новинкою та перевагою закладу, давно канули в небуття. Зараз це стандартні послуги, без яких будь–який заклад ресторанного господарства вважається неповноцінним. Теперішній світ живе в надзвичайно швидкому темпі, і зрозуміло, що заклади громадського харчування повинні йти в ногу з суспільством. Мета роботи – аналіз техно–новин ресторанного бізнесу. Сучасний технологічний прогрес практично присутній в усіх сферах, гостя здивувати дуже, дуже важко. Звичайного хорошого обслуговування із дотриманням усіх санітарних норм та гарантією якості продукту вже замало. Як відзначає Григорчук Т.В. у своєму посібнику «Брендинг», споживачі вибирають технологічність і шукають місце, яке б задовольнило їх потреби.

То ж які зараз популярні техно–тренди у світовій ресторанній сфері? Насамперед варто згадати, що такі країни, як США, Китай та Японія, стали лідерами у світовій винахідницькій активності. Те, що появляється в них, практично завжди приходиться і до нас, правда, із затримкою на декілька років. На одній із сесій National Restaurant Association Show (NRA Show) були озвучені дані досліджень. Із них видно, що 71% гостей замовляють їжу з собою, 52% гостей очікують, що в закладі буде безплатний Wi–Fi Інтернет, 47% людей очікують, що можна зробити передзамовлення телефоном, 78% міленіалів шукають меню закладу в мережі, а 32% міленіалів оплачують замовлення через Apple Pay і Google Pay [2].

Насамперед техно–новинки використовуються для виведення обслуговування гостей на вищий рівень. Так в українських закладах набирає оборотів використання QR – коду. Сканер QR–коду є в кожному смартфоні з камерою, тому така новинка є загальнодоступною. QR – код може містити в собі різноманітну інформацію: меню, розташування закладу, умови доставки, персональні карти лояльності, сторінку відгуків та сайт закладу. Також QR – код може використовуватися для оплати замовлення. Це робиться всього в декілька кліків без терміналу та картки, а гроші списуються з карти клієнта після сканування та підтвердження. Останньою техно–новинкою з використанням QR – коду є виклик офіціанта. Проте така функція буде доступною в закладі із розвинутою автоматизацією та діджиталізацією, де офіціанти використовують планшети під час обслуговування, тобто офіціант в один клік відправляє замовлення на кухню й не бігає через весь зал; як результат – швидкість обслуговування, задоволені гості, хороші відгуки.

Основні переваги діджиталізації – це економія часу та підвищення продуктивності (автоматизація виробництва), можливості крос–продажів/upsell

продажів (вихід на новий рівень обслуговування клієнтів), оптимізація та покращення продуктивності. Найпростішим прикладом діджиталізації в ресторанному бізнесі є використання планшетів офіціантами під час приймання замовлення в гостя. Як зазначає Дмитро Борисов – власник сім'ї ресторанів Дмитра Борисова – діджиталізація бізнесу допоможе уникнути крадіжок та витоку бюджету, і, відповідно, вести облік товару. Сам ресторатор наголошує на наявності безліч програмного забезпечення, яке допоможе проконтролювати рух товару на підприємстві, а також мінімізувати людський фактор у цьому контексті, щоб враховувати всі замовлення, варіант псування продукції, рух товару на складі, використання миючих засобів технічним персоналом і т.д. [3].

Зараз у час пандемії підприємства змушені переходити на технології, які вони або ще не планували впроваджувати, або вважали їх даремними витратами, та переглядати свої пріоритети. Порушення поставок, збій і зупинка виробництва – звідси йде зростання попиту на автоматизацію процесів та роботизацію. При слові «роботизація» у більшості виникає думка про далеке технологічне майбутнє, а якщо задуматися про роботизацію у сфері громадського харчування, то може виникнути думка, що це повна дурня. Але зовсім протилежне довів ресторан у нідерландському місті Маастріхт, який першим почав використовувати роботів-офіціантів, коли відкрився після карантину. Тріо Емі, Ейкер та Джеймс приймають та розвозять замовлення. Працівники ресторану керують ними за допомогою спеціального додатку, а гості можуть завантажити додаток на телефон та вибирати страви з меню. Схожа ідея вже є запроваджена у одному із стамбульських ресторанів в районі Атакей. А у ресторанах Бангкока до гостя сам приїде роботизований санітайзер, якщо раптом той забув свій дезінфектор. Можна впевнено сказати, що пандемія пришвидшила роботизацію бізнесу [4].

Та все ж більшість людей зараз надають перевагу концепції доставки. Згідно з останнім дослідженням Research And Markets обсяг світового ринку доставки громадського харчування онлайн в 2018 році склав \$ 84,6 млрд. За прогнозами аналітиків, активне зростання буде у майбутньому – в середньому на 9,8% – до 2026 року. Ростає число замовлень у доставок із «віртуальних ресторанів» – закладів, спеціалізація яких приготування страв та напоїв лише із послугою доставки. Одна із новинок – «хаби» для віртуальних закладів. Так, власники кількох ресторанів, а саме «Чотири Чебуреки», «Ахалі. Більше ніж хінкальня», «Prosecco Bar», «TISTO Pizza Pasta», «Marevo Craft&Organic» у місті Львові об'єдналися та організовують доставку їжі з бонусами. Бонуси працюють при замовленні із веб-сайту закладу чи телефоном з безконтактним самовивозом [5].

Актуальними техно-новинами на даний час є і впровадження у технологію виробництва автентичні делікатесні продукти [6,7], лінійку делікатесних продуктів спеціального призначення [8], а також створення різновидів соусів та майонезів із заданими структурно-механічними властивостями [9].

На даний час актуальними є питання доставки виготовленої ресторанної продукції, особливо в умовах пандемії. Дуже добре, коли заклад має власну



доставку та частіше заклади співпрацюють із такими агрегаторами доставок, як Raketa, Glovo, Mixfood, Uber Eats та інші. Якщо власник ресторану все-таки зважується ввести послугу доставки, йому варто перерахувати всі плюси та витрати і зважити, чи буде такий проект прибутковим.

Ще одною техно-новинкою є кіоски самообслуговування, так як в США вони вже декілька років успішно використовуються. Це тренд для закладів формату фастфуд та фасткежуал (заклад із середніми цінами, страви готуються для кожного гостя окремо). Такі кіоски самообслуговування можуть бути й розумними: розпізнавати обличчя гостя та використовувати програму лояльності. Також розпізнавання обличчя є корисною новинкою під час розрахунку гостя. В Ханчжоу у ресторанах KFC компанія Alibaba запустила систему «посмішка для оплати», щоб скоротити час очікування й зменшити потребу в персоналі. Є певні думки, щодо використання біометрії, яка може порушити певні норми, але насправді її завдання захистити та полегшити наше життя [10]

Отже, більшість техно-новинки актуальні для ресторанного бізнесу. Вони піднімають імідж закладу, а й виводять на новий рівень до успішного технологічного ресторанного бізнесу.

#### Література:

1. Григорчук Т.В. Брендинг: навчальний посібник [Електронний ресурс] [https://sites.google.com/site/brendingsoccult/branding\\_in\\_business\\_activities](https://sites.google.com/site/brendingsoccult/branding_in_business_activities)
2. [https://joinposter.com/post/restaurant-tech-trends#header\\_9](https://joinposter.com/post/restaurant-tech-trends#header_9)
3. Блог Дмитра Борисова <https://borysov.com.ua/uk/dima-borisov>
4. Роботизація світу прискорюється. [https://tsn.ua/nauka\\_it/robotizaciya-svitu-priskoryuyetsya-mashini-zapolonili-restorani-magazini-ta-likarni-1562595.html](https://tsn.ua/nauka_it/robotizaciya-svitu-priskoryuyetsya-mashini-zapolonili-restorani-magazini-ta-likarni-1562595.html)
5. Як ресторани виживають на карантині. [http://tvoemisto.tv/news/kilka\\_zakladiv\\_na\\_staroievreyskiy\\_organizuvaly\\_dostavku\\_izhi\\_zi\\_spilnymy\\_bonusamy\\_107987.html](http://tvoemisto.tv/news/kilka_zakladiv_na_staroievreyskiy_organizuvaly_dostavku_izhi_zi_spilnymy_bonusamy_107987.html)
6. Паска М. Потенціал автентичних делікатесних м'ясних продуктів у контексті гастрономічного туризму / Марія Паска, Лариса Баль-Прилипко // Проблеми активізації рекреаційно-оздоровчої діяльності населення : матеріали XII Міжнар. наук.-практ. конф. (23–24 квітня 2020 р., м. Львів). – Львів, 2020. – С. 283–287.
7. Paska M. Perspective development of authentic products for restaurant business in gastronomic tourism / Maria Paska, Oryslava Korkuna, Oksana Kylyuk // Tourism of the XXI century: Global challenges and civilization values : II International scientific and practical conference (Kyiv, June 01, 2020). – Kyiv, 2020. – P. 267–270.
8. Паска М. З. Інноваційні аспекти розробки нових видів делікатесних продуктів спеціального призначення / М. З. Паска, О. В. Радзімовська, М. Бурак // Наукові проблеми харчових технологій та промислової біотехнології в контексті Євроінтеграції : тези IX міжнар. наук.-техн. конф. – КИЇВ : НУХТ, 2020. – С. 119–221.

---

9. Galukh BI, Paska MZ, Drachuk UR, Doslidzhennya stiikosti mayoneznykh emul'sii vygotovlenykh iz vykorystannyam kharchovykh volokon. Naukovyi visnyk L'vivskogo natsionalnogo universytetu veterynarnoi medytsyny imeni S.Z. Gzhitskoho. 2014; 3(60): 21–30.

10. Як технологія розпізнавання обличчя вплине на сфери нашого життя. <https://worldvision.com.ua/ua/evolutsiya-tekhnologii-raspoznavaniya-litsa-ot-natelnykh-kamer-do-videonabludeniya/>

## ПЕРСПЕКТИВИ ВПРОВАДЖЕННЯ ІННОВАЦІЙНИХ МЕТОДІВ УПРАВЛІННЯ В ІНДУСТРІЇ ГОСТИННОСТІ

Гапріндашвілі Н.А., канд. с–г. наук, доц.,  
Бандура І.І., канд. с–г. наук, доц.

*Таврійський державний агротехнологічний університет імені Дмитра Моторного*

У сучасній інноваційній сфері є чимало протиріч: з одного боку, Україна виступає на світовому ринку як держава з високим науково–технічним потенціалом, з іншого боку, розробку і освоєння інновацій сьогодні здійснюють менше 10% підприємств. Вихід України на новий рівень господарських відносин, який характеризується початком активних інтеграційних процесів в світову економічну систему, створює передумови для появи більш жорстких вимог до підвищення конкурентоспроможності країни, технічної реконструкції застарілого виробничого апарату і залучення в діюче виробництво інвестиційних капіталів. Успішність готельного підприємства залежить від безлічі факторів: асортименту, сервісу і якості послуг, моделі управління, ринкових чинників, конкурентного середовища.

Однак, в умовах зростання інвестиційної привабливості готельного сектора, для виживання на ринку і досягнення необхідних конкурентних позицій готелям недостатньо дотримуватися високих стандартів сервісу. Саме тому в готельному бізнесі в якості практичного інструменту підвищення ефективності діяльності активно використовуються інноваційні технології.

У зв'язку з цим зростає необхідність і значимість розробки і застосування інноваційних методів управління готельним господарством. Термін «інновація» був введений в науковий обіг австрійським вченим Й. Шумпетер в першому десятилітті ХХ століття. Під «інновацією» він мав на увазі зміну з метою впровадження і використання нових видів споживчих товарів, нових виробничих, транспортних засобів, ринків і форм організації в промисловості.

Відповідно до міжнародних стандартів інновація визначається як кінцевий результат інноваційної діяльності, що одержав втілення у вигляді нового або вдосконаленого продукту, впровадженого на ринку, нового або вдосконаленого технологічного процесу, використовуваного в практичній діяльності, або в новому підході до соціальних послуг.

Готелі зацікавлені у впровадженні та освоєнні інновацій, оскільки це дозволяє цим підприємствам отримати конкурентну перевагу. Найчастіше це притаманне міжнародним мережевим готелям, які мають можливості для вкладення значних коштів у розробку.

Цінність інноваційного підходу до управління готельним господарством полягає в здійсненні інноваційного процесу як комплексу заходів, що включають в себе розробку і впровадження методів, які надають практичну значимість розвитку і реалізації потенціалу підприємств індустрії гостинності на базі наявних ресурсів в умовах обмеженості коштів.

В сучасних умовах можливості державного і громадського регулювання процесу управління інноваціями в готельній індустрії значно скоротилася. Перш за все, це пов'язано з присутністю на ринку значної кількості об'єктів готельної інфраструктури із застарілою матеріальною базою.

У той же час, з'являється необхідність побудови багатфункціональної системи управління інноваціями в умовах динамічних змін інституційного середовища: накопичений теоретичний матеріал, а сучасна практика управління інноваціями вимагає системного підходу.

Для підтримки конкурентоспроможності та активного розвитку готельних підприємств в умовах кризи, а також для залучення туристів в готелях України необхідно активне впровадження інноваційних методів управління, що застосовуються провідними світовими готельними підприємствами.

Світовий досвід показує, що перехід підприємств готельного господарства на автоматизоване обслуговування за допомогою застосування сучасних систем бронювання, програм лояльності, технологій віртуальної реальності, інтерактивних месенджерів, автоматизованих систем управління дозволяє істотно економити на тимчасових витратах, підвищувати якість і знижувати собівартість послуг. Таким чином, роль інновацій в менеджменті в готельному господарстві неухильно зростає.

Міжнародні готельні оператори успішно використовують інноваційні технології у своїй роботі: вже з 2014 року готелі, що знаходяться під управлінням «Starwood», використовують систему «розумних замків», дозволяючи споживачам потрапляти в готельні номери за допомогою мобільних додатків, минаючи стійку реєстрації. В результаті менеджмент економить ресурси і скорочує час поселення, формуючи конкурентну перевагу за допомогою створення важко копіюємої технологічної екосистеми.

Готельний бренд Marriott використовує інноваційні технології в якості маркетингових акцій: окуляри віртуальної реальності дозволяють потенційному гостю виявитися на віртуальній екскурсії в одному з готелів мережі. Також міцно увійшли в життя сучасних готелів системи онлайн-бронювання, за фактом замінюють частину персоналу з функціями менеджерів з продажу і бронювання.

Ефективний готельний менеджмент включає в себе однаковий облік економічних, екологічних і функціональних аспектів, а також капіталовкладень, витрат виробництва та якості процесів поряд з комфортом, здоров'ям і задоволенням потреб.

Ризик, пов'язаний з новаторством великий, але настільки ж великі та пов'язані з ним матеріальні вигоди. Запорукою успішної інноваційної діяльності служить створення добротної організаційної структури для роботи з ідеями нових товарів, проведення серйозних досліджень і прийняття обґрунтованих рішень на кожній стадії створення новинки. Вирішення цих завдань є об'єктом інноваційного менеджменту. Специфіка інноваційного менеджменту полягає в тому, що це єдиний в своєму роді процес, що поєднує науку, техніку, економіку, підприємницьку діяльність і управління в єдине ціле.

Також при розробці стратегії розвитку міжнародних і глобальних ринків, що особливо актуально в індустрії гостинності, слід брати до уваги значимість культурних і демографічних відмінностей ринкових умов в різних країнах. Підвищення ефективності виробництва на підприємстві сфери послуг є показником успішної цілеспрямованої діяльності по створенню, поширенню і ефективному застосуванню нововведень в управлінні ресурсами, в т.ч. трудовими.

Основним же завданням інноваційної діяльності в готельному менеджменті, є активізація процесів інноваційного управління із застосуванням системного підходу і масштабування досягнутих результатів. Таким чином, інноваційна діяльність в індустрії гостинності України потребує вдосконалення і більш широкого вивченні методів стратегічного управління, побудові системи ефективного впровадження і масштабування інновацій.

#### Література:

1. Захарченко В. І. Інноваційний менеджмент: теорія і практика в умовах трансформаційної економіки: навч. посібник / В. І. Захарченко, Н.М. Корсікова, М. Н. Меркулов. – К.: Центр учбової літератури, 2012. – 448 с.
2. Томпсон–мл., Артур А., Стрикленд А. Дж. Стратегический менеджмент: концепции и ситуации для анализа //изд. «Вильямс», 2007. Электронный журнал Hotelier.pro, стаття «7 инноваций, которыми нас порадуует Starwood». <http://hotelier.pro/news/item/841-technology>.
3. Розметова Е. Г. Инновационные тенденции в формировании социальной составляющей сервисного обслуживания / Е. Г. Розметова, И. Л. Мельник // Актуальные проблемы и направления социально–экономического развития Республики Беларусь: Материалы II Междунар. науч. конф. молодых ученых (Минск, 25 мая 2012 г.) / редкол.: А. В. Червяков [и др.]. – Минск : НИЭИ М–ва экономики Респ. Беларусь, 2012. – С. 44 – 48.
4. Чорна М. В. Оцінка Ефективності інноваційної діяльності підприємств: монографія / М. В. Чорна, С. В. Глухова – Х.: ХДУХГ, 2012. – 210 с.
5. Prohotelia: гостиничный бизнес on–line [Електронний ресурс]. – Режим доступу: [http://prohotelia.com.ua/2013/06/le-royal-monceau-raffles-paris\\_artdistrict](http://prohotelia.com.ua/2013/06/le-royal-monceau-raffles-paris_artdistrict). 6. Prohotelia: гостиничный бизнес on–line [Електронний ресурс]. – Режим доступу: <http://prohotelia.com.ua/2012/08/world-art-hotels>. 79. Prohotelia: гостиничный бизнес on–line [Електронний ресурс]. – Режим доступу: <http://prohotelia.com.ua/2012/03/fragrance-butler/>.

## СУЧАСНІ ЯКОСТІ МЕНЕДЖЕРА ГОТЕЛЬНО–РЕСТОРАННОГО БІЗНЕСУ

Гузар У.Є., канд. екон.наук, доц.

*Львівський державний університет фізичної культури імені І. Боберського*

В умовах складної економічної та пандемічної ситуації у цілому світі, суттєво збільшилася кількість досліджень у сфері готельно–ресторанного бізнесу. Науковці багато уваги приділяють впливу пандемії на діяльність підприємств індустрії гостинності, стратегічним рішенням щодо виходу своїх підприємств із кризи тощо.

Пропонуємо активізувати дослідження у напрямку формування сучасних якостей менеджерів сфери готельно–ресторанного бізнесу від яких, в першу чергу, залежить прийняття стратегічних рішень та подальший успіх підприємства.

Відповідно до найбільш розповсюдженої точки зору спеціалістів у сфері менеджменту, якості, які повинні бути притаманні сучасному менеджеру індустрії гостинності, можна згрупувати у три групи: професійні, особисті та ділові.

*Професійні якості* беззаперечно характеризують кожного професіонала, а володіння ними є необхідною умовою у виконанні обов'язків менеджера.

Основа професійної діяльності менеджера готельно–ресторанного бізнесу складається з трьох груп вмінь: *концептуальні* (найвагоміші для менеджерів вищого рівня, на даному рівні управління складають до 50%); *міжособисті* (комунікативні): найбільше значення відіграють для менеджерів середнього рівня управління; *спеціальні* (технічні): найбільш значущі для менеджерів нижчого рівня управління, складають близько 50%.

Варто розрізняти професіоналізм особистості та професіоналізм діяльності (рис.1).

На думку дослідників, які аналізують сучасні системи управління, систему мислення й поведінку управлінських кадрів у високорозвинених країнах, успіх управлінської діяльності керівника визначається наявністю таких п'яти якостей: широти кругозору; відчуття ситуації; творчого ставлення до роботи; готовності до змін; вміння передбачити результат.

За результатами рейтингу “10 кращих топ–менеджерів України” журналу “Компаньон”, президента компанії “Київстар” Ігоря Литовченка в третій рік поспіль визнано найкращим топ–менеджером України. Як приклад, до головних якостей успішного топ–менеджера Ігор Литовченко відносить високу вимогливість до себе, вміння сформувавши компанію, твердість у постановці задач і здатність домагатися їхнього виконання, мистецтво швидко приймати рішення в умовах ринку, вміння створити ефективну команду високопрофесійних управлінців, працівників, а також прагнення відстоювати інтереси компанії в узгодженні з інтересами всієї галузі [1].

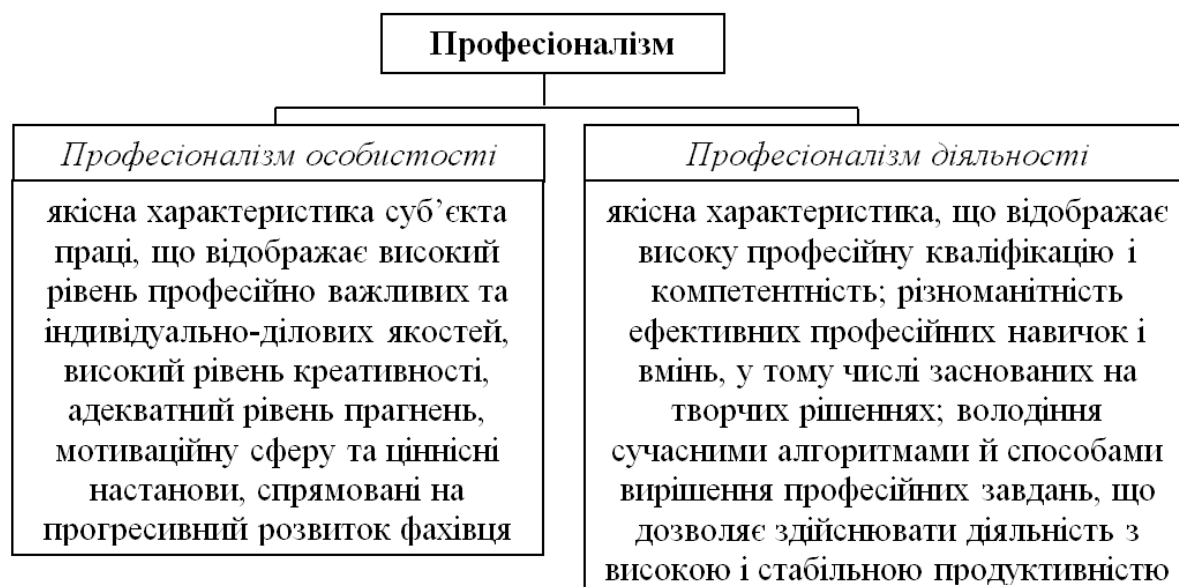


Рис.1. Види професіоналізму.

*Ділові якості* – це здатність знаходити в межах власної компетенції, наданих повноважень і засобів, найкращий підхід до ситуацій і найкоротший шлях до досягнення мети, оперативно приймати самостійні обґрунтовані рішення, послідовно забезпечуючи їх виконання [2].

Конкретні ділові властивості виявляються в умінні провести кваліфікований аналіз ситуації і розібратися в складних обставинах, розробити альтернативні варіанти рішення з наступним вибором найбільш результативного, своєчасно визначати склад дій, необхідних для вирішення проблем, чітко ставити завдання підлеглим і здійснювати ефективний контроль за їх виконанням, залишатися самокритичним в оцінюванні підсумків діяльності.

Таким чином, менеджер готельно–ресторанного бізнесу – це «капітан корабля», компасом якого є сформовані, набуті та розвинуті якості. На нашу думку, сьогоднішня складна ситуація у світі зможе допомогти виділити та залишити лише сильніших, тобто стратегічно мислячих менеджерів, які зможуть якісно проаналізувати ситуацію, прийняти рішення та успішно його реалізувати на користь свого персоналу та підприємства загалом.

#### Література:

1. Президент компанії “Київстар” Ігор Литовченко – найкращий топ–менеджер України / [Електронний ресурс]. – Режим доступу: [http://www.kyivstar.ua/press\\_center/news/releases/?id=479](http://www.kyivstar.ua/press_center/news/releases/?id=479).

2. Селютін В. М. Самоменеджмент [Електронний ресурс]: навч. посібник / В. М. Селютін. – Електрон. дані. – Х. : ХДУХТ, 2017. С.135.

## ІННОВАЦІЙНІ ТЕХНОЛОГІЇ В РЕСТОРАННОМУ БІЗНЕСІ ДЛЯ ЗАБЕЗПЕЧЕННЯ КОНКУРЕНТОСПРОМОЖНОСТІ ОРГАНІЗАЦІЇ

Сухаренко О.І., канд. с–г. наук, доц.

*Таврійський державний агротехнологічний університет імені Дмитра Моторного*

В умовах швидкого зростання підприємств громадського харчування, у працюючих в цьому сегменті ринку організаціях, з'являється проблема конкурентоспроможності.

Для підвищення ефективності діяльності підприємства існує необхідність постійної модернізації продукту або послуги, яка досягається за рахунок впровадження інновацій.

Впровадження інноваційних технологій в діяльність підприємства дає можливість протягом тривалого часу досягати високих показників зростання обсягів виробництва, поліпшувати конкурентоспроможність продукту (послуги) і відстоювати його лідерські позиції на ринку.

У зв'язку з цим, розробка і впровадження інновацій в практичну діяльність підприємства є актуальною проблемою.

Інновації сприяють формуванню нових знань, технологій, відкриттів, породжують інноваційні технології, що дозволяють утримати і залучити споживачів послуги, виводити підприємство на новий рівень і ринки [1,2].

В даний час на будь-якому підприємстві є інноваційний потенціал, що характеризує готовність організації до технологічних і соціальних змін.

Однак, визначити правильність і ефективність використання інноваційного потенціалу можливо тільки оцінивши кінцевий результат діяльності організації.

Для оцінки сильних і слабких сторін, загроз і можливостей потрібно провести SWOT-аналіз.

Проаналізувавши отримані дані будуть виявлені сильні сторони, які потрібно тільки розвивати, а також слабкі сторони зробити сильними.

Для аналізу асортиментної групи товарів, провести ABC-аналіз основного меню.

ABC-аналіз показує, які страви важливі і потрібні для підприємства, вони приносять 80% прибутку, які товари потрібні для асортименту – вони займають 15%, і які потрібно прибрати з меню – вони становлять 5% продажу.

Інноваційна діяльність є потужним важелем, що допомагає подолати спад, забезпечити структурну перебудову і наповнити ринок різноманітною конкурентоспроможною продукцією. В ресторанному бізнесі інновації мають деякі особливості і залежать від багатьох факторів, а саме вартість продукту, здоров'я населення, купівельна спроможність населення, демографія, рівень і якість життя, ставлення до здорового способу життя, освіченість населення. Це важливо враховувати при розробці стратегії організації в напрямку розвитку інновацій.



Щоб утриматися на плаву, важливо бути в тренді, стежити за тим, що зараз модно, іншими словами – важливо йти в ногу з часом.

Останнім часом велику увагу споживачі приділяють здоровому, функціональному харчуванню.

Широке інформування про те, що харчування має бути збалансовано за основними харчовими компонентами, залежно від статі, віку і напруженості трудового процесу, дозволяє припустити, що пропозиція клієнтам інноваційної послуги, що дозволяє харчуватися правильно, дозволить збільшити не тільки кількість гостей, але і прибуток організації.

Для підвищення конкурентних переваг, запропонувати впровадження інноваційної технології в діяльність кафе. Запропонувати для своїх гостей інноваційну послугу: «Правильне харчування»:

- розрахунок калорій, білків, жирів і вуглеводів (КБЖУ), виходячи з того, якого результату ви хочете досягти (набір або втрата маси);
- щоденне приготування і доставку їжі в будь-яке зручне для вас місце.
- в раціон буде включено п'ятиразове харчування: сніданок, перекус, обід, полуденок, вечеря, а також рекомендації та мотиваційні цитати, щоб ви пам'ятали, для чого почали свою трансформацію тіла.

Інновацією в даній послугі є те, що кожний прийом їжі буде знаходитися в окремому боксі, що дозволяє розділити ваше денне харчування на п'ять прийомів їжі. Також, на боксі буде вказано хімічний склад, глікемічний індекс, кількість вітамінів і мінералів, КБЖУ – ці дані розраховані спеціально для кожного споживача. Важливим є той інноваційний момент, що упаковка здатна зберігати тепло продуктів протягом дня. Зручність полягає в тому, що ви можете вживати гарячу їжу, навіть без наявності обладнання для розігріву.

Для контролю роботи офіціантів в напрямку просування інноваційного заходу ввести чек-лист.

Вартість такого раціону на місяць складе (в середньому):

- для набору ваги – вартість (грн);
- для схуднення – вартість (грн).

Зручність такої послуги полягає в наступному:

- пропонується індивідуальне меню на заданий період часу;
- доставка здійснюється у зручне місце і зручний час;
- розрахунок енергетичної цінності, хімічного складу блюд і БЖУ, в залежності від поставленої мети споживача;
- мобільність і укомплектованість меню.

Для просування і впровадження інновації по здоровому харчуванню, необхідний розвиток людських ресурсів, тобто, введення в організаційну структуру посаду дієтолога.

Для розвитку інноваційного потенціалу запропоновано навчити кухаря організації, яка змогла б аргументовано донести гостям інформацію про важливість правильного харчування і заходи з розрахунку збалансованості раціону, по індивідуальним бажанням гостей закладу.

Після навчання кухар буде перекваліфікован в шеф–консультанта по збалансованому харчуванню. До його заробітної плати буде додана щомісячна доплата.

Запропонований інноваційний напрямок діяльності організації необхідно обґрунтувати і розрахувати економічну ефективність його впровадження.

Така пропозиція є перспективною, допоможе залучити додаткову кількість споживачів, які піклуються про здоров'я, але не мають вільного часу для приготування здорової, збалансованої їжі в домашніх умовах.

Впровадження інноваційних технологій і управління інноваціями безумовно сприяє ефективності діяльності організації і забезпечує її конкурентоспроможність і стійкість на ринку послуг громадського харчування.

#### Література:

1. Пулін П. А. Інноваційний потенціал підприємства // Науково–методичний електронний журнал «Концепт». – 2016. – Т. 34. – С. 221–223.
2. Шаповалова О.М. Інноваційна діяльність як основа Підвищення конкурентоспроможності готельного господарства / О.М. Шаповалова // Вісник Східноукраїнського національного університету імені Володимира Даля. – 2013. – №16. – С.224–228.
3. <http://voyagespb.ru/gostinichno–restorannyu–biznes/sovremennye–innovatsiiv–sfere–restorannogo–biznesa/>
4. прогресивні техніка та технології харчових виробництв ресторанного господарства и торгівлі. – 2011. – Вип. 2. – С. 26–35. – Режим доступу: [http://nbuv.gov.ua/UJRN/Pt\\_2011\\_2\\_6](http://nbuv.gov.ua/UJRN/Pt_2011_2_6).

## ЯКІСТЬ ГОТЕЛЬНО–РЕСТОРАННИХ ПОСЛУГ

**Кюрчева Л.М.**, канд с.–г. наук, доц.,  
**Верхоланцева В.О.**, канд. техн. наук, доц.

*Таврійський державний агротехнологічний університет імені Дмитра Моторного*

Індустрія гостинності, одна із галузей, яка бурхливо розвивається. Сьогодні інфраструктура туризму, де головним компонентом є готельний сектор, має примітний стрибок завдяки соціальному та економічному прогресу. Розвиток готельного господарства полягає у створенні високоякісного готельного продукту, здатного максимально задовольнити потреби споживачів.

В сучасних умовах готелям необхідно не тільки постійно розширювати спектр послуг, які надаються, але і підвищувати якість обслуговування.

Якість обслуговування на сьогоднішній день є однією з найважливіших проблем сфери гостинності в Україні. Підприємства готельного господарства перебувають у стані перманентного розвитку, однак за організаційними формами, ступенем комфортності інфраструктури та якістю готельних послуг не відповідають кращим світовим зразкам [1, 2].

Історія розвитку різних готельних корпорацій свідчать, що прибуток – це результат якості. Без якісного обслуговування готельне підприємство не спроможне досягти своєї головної мети. Отримання прибутку є результатом високої якості обслуговування. Тому основним завданням готельного підприємства є надання та підтримки якості обслуговування на високому рівні, своєчасне усунення недоліків у наданні послуг та цілеспрямована стратегія постійного поліпшення якості обслуговування.

Дослідження доводять, що головною причиною того, чи стане споживач постійним відвідувачем підприємства, є рівень обслуговування, тобто ступінь корисності послуг, що зумовлює здатність якнайповніше задовольняти потреби туристів, а саме – відповідність наданих послуг очікуваним. Отже на перший раз можна залучити споживача до підприємства ефективною рекламою, вишуканим сучасним інтер'єром або різноманітним меню, але у другий раз він прийде завдяки професійній роботі персоналу та високому рівню якості обслуговування [3].

Фактори, що впливають на якість готельно–ресторанних послуг:

– матеріально–технічна база. Це сучасне проектування приміщень готелю, оснащення номерного фонду меблями та обладнання з відповідним рівнем комфортності, сучасний високоякісний столовий посуд та набори білизни, зручна контактна зона та ін.

– обслуговування, яке передбачає реєстрацію та розрахунок із клієнтами; вчасне прибирання житлових номерів; порядок та способи обслуговування громадських приміщень, зон відпочинку; технологію приготування страв та напоїв у ресторанах й барах та ін.

– персонал. Це компетентність та високий професіоналізм, уважність

обслуговуючого персоналу, його вміння та готовність чітко і швидко обслуговувати клієнтів. Крім того, персонал, що надає послуги, має безпосередній контакт зі споживачем і споживач розглядає його як невіддільну частину самої послуги.

Також не менш важливішим фактором у готельній сфері є управління якістю обслуговування, яке передбачає впровадження стандартів якості, навчання та інструктаж персоналу, постійний контроль, удосконалення обслуговування на усіх етапах діяльності підприємства.

Ефективним шляхом підвищення якості послуг готельно – ресторанної індустрії та конкурентоспроможності підприємства є впровадження системи управління якістю відповідно до вимог міжнародного стандарту ISO серії 9000. Це найвідоміші у світі стандарти, положення яких реалізували та підтвердили сертифікатами понад 800 тисяч компаній у різних сферах діяльності, у тому числі готельному та ресторанному бізнесі.

В теорії управління відомо правило Джурана, згідно якого поява будь-якої проблеми у 85 % випадків пов'язано із неправильною організацією системи діяльності, і тільки у 15 % припадає безпосередньо на помилки виконавців. Тому успіх у будь-якої діяльності безпосередньо залежить від спрямованості та мудрості керівництва. Отже можна виділити основні причини поганої якості надання послуг:

– відсутність достовірної інформації про вимоги споживача – не доведення у зрозумілій формі даних про певні, договірні вимоги замовників послуг до тих працівників, які їх виконують.

– нерозуміння вимог споживача – персонал готелів змінюють вимоги споживачів своїми уявленнями про них, не проводячи маркетингових досліджень ринка послуг;

– відсутність необхідних ресурсів та матеріалів – персонал, будівлі, обладнання, меблі, інвентар повинні, бути відповідати заявленому рівню якості;

– відсутність регулярного навчання персоналу усіх рівнів – постійне удосконалення, знайомство з інноваціями, періодичний інструктаж відносно виконання повсякденних робіт.

Правильно побудована система управління якістю може зменшити вплив цих причин до мінімального, прийняттого рівня, незалежно від того, у якій країні та в якому соціальному кліматі функціонує підприємство. Впровадження системи управління якістю підтверджується сертифікатом, який є престижним доказом високої конкурентоспроможності підприємства.

#### Література:

1. Агафонова Л.Г., Агафонова О.Є. Туризм, готельний та ресторанний бізнес: Ціноутворення, конкуренція, державне регулювання / Навч. посібник. — К.: Знання України, 2002.

2. Финансовый менеджмент: теория и практика: Учебник / Под. ред. Е.С. Стояновой: – 3– е изд., пер. и доп. – М.: Изд-во «Перспектива», 1998.

3. Лукьянова Л.Г., Дорошенко Т.Т., Мініч І.М. Уніфіковані технології готельних послуг: Навч. посіб. для студ. – К.: Вища школа, 2001. 236 с.

## ІСТОРІЯ ВИНИКНЕННЯ КОКТЕЙЛІВ СІМЕЙСТВА САУЕР І ЇХ МІСЦЕ У СУЧАСНІЙ БАРНІЙ СПРАВІ

Бондаренко Д.О., студент 31 ГРС групи  
Григоренко О.В., канд. техн. наук, доц.

*Таврійський державний агротехнологічний університет імені Дмитра Моторного*

Коктейлі сімейства Сауер походять від пуншу, винайденого в 1620–1630-х роках (ймовірно, моряками, які покращували смак перегнаного алкоголю додаванням цитрусового соку) [1]. До середини XIX століття з'явилося безліч регіональних варіантів пуншу, його перестали робити і подавати у великій загальній посуді, а почали готувати і сервірувати індивідуально.

Вже в 1858 році назва згадується в «Нью-Йорк таймс» як само собою зрозуміле, без додаткових пояснень [1]. Коктейлі Сауер описані в книзі бармена Джері Томаса «Як змішувати напої» (Jerry Thomas «How to Mix Drinks, The Bon Vivant's Companion») виданої в 1862 році [3]. Д. Томас також вказує на походження коктейлів Сауер від пуншей [1].

На сьогоднішній день багато сауерів входять в список офіційних коктейлів IBA:

– *White Lady* (коктейль на основі джину з Triple Sec чи лікером Cointreau).

– *Whiskey sour* (коктейль на основі віскі (бурбону), лимонного соку та цукрового сиропу).

Найдавніша згадка про коктейль «Віскі сауер» — публікація в газеті Вісконсіна Waukesha Plain Dealer (США) в 1870 році.

– *Daiquiri* (коктейль кубинського походження, в основі якого – світлий ром).

Дайкірі був улюбленим напоєм Джона Кеннеді і Ернеста Гемінгвея. Має багато різноманітних варіацій).

– *Caipirinha* (коктейль на основі національного напою Бразилії, кашаси, з додаванням лайма, тростинного цукру та льоду).

– *Kamikaze* (коктейль на основі горілки, лікеру Triple Sec та соку лайма).

– *Pisco sour* (коктейль на основі перуанського або чилійського Pisco).

Його вперше приготував на початку 1920-х років американський бармен Віктор Вон Морріс в Лімі, Перу. В перуанській версії коктейлю в якості основи використовують перуанський піско, до якого додають сік лайма чи лимона, сироп, лід, яєчний білок і ангостуру. У чилійській версії з рецепту виключають настоянки і яєчний білок, але додають чилійський піско і лайм з Пікі).

– *Margarita* (коктейль латиноамериканського походження на основі текіли, апельсинового лікеру Cointreau та лаймового фрешу).

Існує багато версій появи цього напою, і практично у всіх фігурує жінка на ім'я Маргарита. Сам коктейль також має безліч варіацій).

– *Sidecar* (англ. – коляска для мотоцикла; коктейль на основі коньяку, апельсинового лікеру та лимонного соку).

Вважається, що він був придуманий в кінці Першої світової війни у Лондоні або в Парижі) [2].

В кінці XIX століття рецептура цих напоїв стала не настільки строга. Для їх приготування застосовують найрізноманітніші кислі соки і їх суміші. Поряд з міцними спиртними напоями використовують також і вина, замість цукрового сиропу – інші види сиропів, лікери, наливки і т.д.

Колись коктейлі сауер готували, використовуючи тільки лимонний сік, цукровий сироп і один з міцних алкогольних напоїв. Існувало, як мінімум, дві школи приготування коктейлів сауер – ті, хто робив коктейлі відповідними своїй назві, з виразним, але кислим смаком (*сауер* – кислий (англ.)) і ті, хто робив сауер швидше солодкими, з невеликою кількістю лимонного соку і добре збалансованою солодкістю [1].

У 1930 роках до рецептури почали додавати яєчний білок, для отримання щільної піни і пом'якшення смаку.

Останнім часом, слідуючи світовому тренду, в Україні відкрилося багато закладів, які представляють майже виключно Сауер коктейлі.

Перебуваючи у витоків барної справи, величезне сімейство коктейлів Сауер і зараз займає основну позицію у багатьох ресторанах і барах світу. Відсутність суворих заборон у рецептурі дозволяє будь-якому бармену винаходити свої варіації напоїв.

Даний матеріал може бути корисним для здобувачів вищої освіти за спеціальністю 241 «Готельно–ресторанна справа» при виборі та вивченні дисципліни за вибором студента «Барна справа та робота сомельє» [4].

#### Література:

1. David Wondrich. Imbibe!: From Absinthe Cocktail to Whiskey Smash, a Salute in Stories and Drinks to "Professor" Jerry Thomas, Pioneer of the American Bar Featuring the Original Formulae for 100 Classic American Drinks, and a Selection of New Drinks Contributed in : [англ.]. Penguin, 2007. 336 p.
2. The Unforgettables [Електронний ресурс] // IBA. URL: <https://iba-world.com/iba-cocktails/> (дата звернення: 15.11.2020).
3. Clarke P. Make Yourself Comfortable [Електронний ресурс]. Paul Clarke. *The Cocktail Chronicles*. 2005. URL: <http://www.cocktailchronicles.com/2005/09/25/make-yourself-comfortable/> (дата звернення: 15.11.2020).
4. Григоренко О.В., Сердюк М.Є. Реалізація вільного вибору дисциплін студентами як один з ключових моментів модернізації освітньо–професійної програми 241 «Готельно–ресторанна справа». Зб. наук.–метод. пр. ТДАТУ «Удосконалення освітньо–виховного процесу в закладі вищої освіти». 2020. Вип. 23. С. 152–161.

## ІННОВАЦІЙНІ РІШЕННЯ В ОРГАНІЗАЦІЇ ТА ФУНКЦІОНУВАННІ МЕРЕЖІ КАВ'ЯРЕНЬ

Горелков Д.В., канд. техн. наук, доц.,  
Ворошилова О.О., магістрант

*Харківський національний університет імені В.Н. Каразіна*

Планування діяльності організації набуває все більшого значення у середовищі функціонування організації. При цьому підприємство має повну самостійність у виборі предмету діяльності, встановленні зв'язків, із споживачем їхньої продукції, розробці ефективних напрямків використання виробничих ресурсів. Успіх підприємницького проекту, незалежно від його масштабів, сфери діяльності, форм організації бізнесу, неможливий без чіткого уявлення про перспективи діяльності, без опрацювання надійних орієнтирів, без виявлення слабких та позитивних аспектів господарювання.

Запорукою успіху підприємницької діяльності є успішний початок справи. Процес складання бізнес-плану є специфічним у кожному конкретному випадку. Тому практично неможливо дати якусь універсальну схему його розробки, проте виявити слабкі та сильні сторони підприємства ще на етапі планування є можливим і необхідним. Одним з ефективних та простих інструментаріїв є SWOT-аналіз. Ця методика передбачає спочатку виявлення сильних і слабких сторін підприємства, можливостей і загроз, а далі на основі аналізу встановлення зв'язків між ними. В умовах коливання ринку послуг в закладах ресторанного господарства, яке зумовлено низкою різних чинників, актуальним є проведення такого аналізу та формування кроків щодо гнучкої роботи підприємств, зокрема мережевих. Одними з ефективних та перспективних до розвитку залишаються мережі кав'ярень, як підприємства з найвищим ступенем рентабельності. Розглянемо основні фактори ризику, які можуть супроводжувати відкриття мережі кав'ярень.

До зовнішніх ризику відносять:

1. Ризик підвищення цін на імпорту сировину. Якість імпортої кави не можна порівняти з вітчизняними аналогами, тому підвищення курсу долара може серйозно позначитися на зменшенні прибутку мережі. Теж саме стосується і основного інгредієнту макаронів – мигдального борошна.

2. Ризик зниження купівельної спроможності населення. В цьому випадку нам доведеться або знижувати ціни, або переходити на аудиторію з більш високими доходами.

3. Ризик зростання конкуренції. Знизити ризик дозволяє наявність унікальної торговельної пропозиції, а також інших конкурентних переваг.

4. Ризик зміни тенденцій і відмова від вживання кавових напоїв. Цей ризик мінімальний. Однак, навіть в цьому випадку ви завжди можете зосередити увагу на приготуванні інших напоїв.

До внутрішніх ризиків відносять:

1. Ризик швидкого зносу устаткування. Цей ризик досить високий, а простої виробництва неприпустимі, тому для зниження ризику вам необхідно знати інженера, до якого можна звернутися в разі несподіваної поломки;

2. Ризик крадіжки з боку співробітників. Цей ризик знижується за рахунок введення системи відео спостереження.

3. Ризик неякісного обслуговування клієнтів. Знижується за рахунок продуманої системи покарання і введення штрафів.

Ми провели аналіз діяльності низки мереж та склали відповідний SWOT-аналіз табл 1.

Таблиця 1 – Перелік можливостей, загроз, сильних і слабких сторін мережі кав'ярень

Можливості	Загрози
1. Можливість підприємства отримати кредит на відкриття нових кав'ярень у курортних містах України. 2. Можливість збільшення виробничого устаткування і залучення високотехнологічного обладнання. 3. Можливість впровадження нових видів кавових напоїв та їжі в асортимент.	1. Загроза переманювання досвідчених кадрів. 2. Загроза швидкого розвитку конкуренції в галузі. 3. Загроза зростання валютного курсу, а отже, і вартості основних інгредієнтів (кавових зерен для кави та мигдального борошна для макарунів). 4. Загроза значного подорожчання електроенергії. 5. Зростання залежності від інновацій.
Сильні сторони	Слабкі сторони
1. Високий рівень обслуговування. 2. Надійність каналів постачання вхідної сировини. 3. Наявність власних виробничих площ. 4. Сприятливе територіальне розміщення. 5. Гарна якість кави у порівнянні із не високою ціною. 6. Інноваційність у місті (кава+макарун)	1. Недосконалість системи просування на ринку. 2. Недостатня завантаженість наявної потужності у місяці «низького сезону» 3. Брак кваліфікованих кадрів у місті.

Звісна річ, що нівелювати загрози зовсім неможна на жодному підприємстві, але мінімізувати їх або виключити на певний час з таких є можливими і тим, що не залежить від економічної ситуації.

Так, знизити одночасно внутрішній ризик та загрози пов'язані з виходом устаткування з ладу та витратами на його ремонт можливе за рахунок проведення зміни традиційних ТЕНових нагрівачів, як основного тепло генеруючого пристрою кавових паратів на електродний. Застосування електродного нагріву дозволить пришвидшити час на розігрів апарату та продуктивність апарату загалом. Крім того заощадити енергетичні ресурси та знизити рівень загрози пов'язаний із здорожчанням електричної енергії.



## ПЕРСПЕКТИВИ ВПРОВАДЖЕННЯ ІНТЕРНЕТ РЕЧЕЙ В ГОТЕЛЬНО–РЕСТОРАННУ ІНДУСТРІЮ

Пахомська О.В., асистент  
Коваленко В.О., студент

*Вінницький торговельно–економічний інститут КНТЕУ*

Дослідження тенденцій розвитку готельно–ресторанного бізнесу України показують, що компанії, які зробили інновації частиною свого життя, створюють нові або заново відкривають старі ринки, продукти, послуги й моделі бізнесу, що, у свою чергу, веде до ще більш швидкого росту. Особливих успіхів готельне і ресторанне господарство досягло за останні роки за рахунок впровадження ефективних систем управління з використанням інновацій. Сучасний розвиток індустрії гостинності спрямований на створення інноваційних технологій, які сприятимуть отриманню якомога більшої кількості клієнтів, максимальній кількості продажів, завоюванню довіри гостя, формуванню позитивного іміджу підприємства [1].

Одною з таких інновацій є Інтернет речей (IoT – «Internet of Things»), що має на меті забезпечити комунікацію об'єктів, які використовують технології для взаємодії з навколишнім середовищем та безпосередньо між собою. Дана концепція передбачає виконання пристроями певних дій без втручання людини. Таким чином, всі пристрої виконують обробку отриманої інформації, її аналіз та обмін між собою і, залежно від результатів, приймають рішення та виконують певні дії [2].

Впровадження інтернету речей до ресторанної індустрії забезпечує новий рівень взаємодії усім зв'язкам постачальників – від виробника продуктів до кінцевого споживача. У сфері комерційного кухонного обладнання IoT дає можливість збору експлуатаційних даних з пристроїв та передачі цієї інформації аналітичній платформі. Інакше кажучи, переваги інтернету речей полягають в оптимізації режимів експлуатації обладнання для більш ефективного енергоощадження – зібрані за допомогою IoT дані використовуються для своєчасного обслуговування комп'ютерного обладнання. Такий підхід дозволяє завдяки контролю за експлуатацією по регламенту зменшити витрати, підтримуючи пристрої по мірі необхідності [3].

Гарний приклад показала мережа ресторанів *BonPainc*, обладнавши датчиками все кухонне обладнання починаючи від духовок і тостерів до мікрохвильової печі та аналізувати отримані дані в спеціальному додатку. Такий крок дозволив зменшити витрати та збільшити ефективність персоналу.

За допомогою комплексної автоматизації та дискретизації можна керувати режимами роботи основних інженерних систем, уникати збільшення зловживань ресурсами, слідкувати за своєчасним виконанням регламентів роботи обладнання. До прикладу, подібні системи дозволяють економити на електроенергії коштом автоматичного світлорегулювання на основі даних про освітленість (відключення світла за розкладом або за умови відсутності людей в

приміщенні), регулювання обігрівання в залежності від зовнішньої і внутрішньої температури та інших факторів [4].

Одною з головних цілей роботи ресторанів є рівень задоволення гостя сервісом, що може гарантуватись через рішення на основі комп'ютерного бачення. Наприклад, можливістю розширити набір сервісів внаслідок використання технології розпізнання людини по обличчю. Так наприклад, засновуючись на технологіях радіочастотних маячків та Bluetooth-міток, у 2014 році в штаті Джорджія ресторани мережі McDonalds на вході до ресторану ідентифікували людей з встановленими додатками та надсилали їм добірку акцій та купонів на знижку. За допомогою комп'ютерного бачення також можна забезпечити контроль задоволення клієнтів якістю надання послуг, наприклад, у касовій зоні, лобі або ж за столом Крім цього, існує не менш важливий аспект – контроль персоналу підприємства. Це питання регулюють за допомогою спеціальних чіпів, що вшиваються в одяг робітників або ж виконуються у вигляді браслетів. Вони дозволяють простежувати діяльність персоналу та відслідковувати їх місце знаходження, що дає змогу контролювати якість праці.

В готелях зустрічаються «під'єднані» кімнати. Там гості отримують сто процентний контроль над пристроями в номері через смартфон. За допомогою мобільного додатку гості можуть керувати кондиціонером, контролювати освітлення, перемикає ТВ канали, на відстані викликати ліфт, а також зв'язуватись з персоналом в режимі 24/7 та замовляти додаткові послуги.

Американська мережа The Peninsula Chicago використовує керування номерами через спеціальний планшет. У 2017 році Wynn Las Vegas «спорядив» більш як 4,5 тис. гостьових кімнат цифровими помічниками, в число яких увійшов голосовий асистент Amazon Alexa..

Окремо варто зазначити можливість орієнтування всередині готелю через онлайн-карти та влаштований навігатор. У по-справжньому великих готелях це дозволяє гостям відшукати ресторан, ресепшн або потрібний номер. Реалізується така функція за допомогою смартфону на основі даних GPS та спеціальних BLE-маячків, розташованих по всій території закладу.

Дана інноваційна технологія дозволяє виявляти знаходження чужих людей в небезпечних зонах або зонах з особливим пропускним режимом, вона дозволяє суттєво розширити набір сервісів внаслідок використання технології розпізнання людини по обличчю: безконтактний прохід до готелю або ж в номер; формування індивідуального підходу на касі або на стійці ресепшну (заміна або доповнення традиційної системи карт лояльності); надання інформаційних сервісів спільно з digital signage (мультимедійні цифрові рекламні панелі, які показують релевантну рекламу, в тому числі й можливість персоналізації на кшталт розпізнання обличчя людини, яка знаходиться перед панеллю) [5].

Першовідкривачам у сфері «навчання» готелів стали декілька мобільних гравців KviHotel в Будапешті та Marriot. Мережа готелів запустила у 2017 році «розумну» лабораторію-модель готельного номера, де проводилося тестування

різних IoT–пристроїв, а також активно використовувала технології віртуальної реальності для показу інтер'єра гостям при бронюванні.

Результати дослідження свідчать, що запровадження Інтернет речей в готельно–ресторанну індустрію дозволить не тільки контролювати ситуацію, а й економити, оптимізуючи свої витрати. Сформувавши гладкий простір, що складається з під'єднаних пристроїв, датчиків та систем аналітики, підприємства отримуватимуть конкурентну перевагу: співробітники відповідальні за сучасну систему керування, клієнти задоволені високим рівнем сервісу.

#### Література:

1. Борисова О.В. Тенденції розвитку готельно–ресторанного бізнесу в Україні. *Економічна стратегія і перспективи розвитку сфери торгівлі та послуг*. Київ, 2012. Вип.1(2). С.332–335.

2. «ETCETERA». Україну підключають до «Інтернету речей»: навіщо це потрібно? URL: <https://uk.etcetera.media/ukrayinu-pidklyuchayut-do-internetu-rechey-navishho-tse-potribno.html>(дата звернення: 30.10.2020).

3. Наконечний А. Й., Верес З. Є. Інтернет речей і сучасні технології. *Вісник Національного університету «Львівська політехніка». Автоматика, вимірювання та керування*. Львів, 2016. – №852. С.3–5.

4. Парамонов В. Інтернет речей. URL: <https://www.turkaramamotoru.com/uk/Інтернет-речей-20010.html>(дата звернення: 01.11.2020).

5. IoT у HoReCa — як інтернет речей змінив готельний та ресторанний бізнес. URL: <https://www.imena.ua/blog/iot-in-horeca/> (дата звернення: 01.11.2020).

## ЯКІСНА ПОСЛУГА – ОСНОВНИЙ ФАКТОР КОНКУРЕНТОСПРОМОЖНОСТІ ГОТЕЛЬНОГО ПІДПРИЄМСТВА

Кюрчева Л.М., канд. с.-г. наук, доц.  
Кюрчева Ю.С., студентка гр. 21 ГРС

*Таврійський державний агротехнологічний університет імені Дмитра Моторного*

Сьогодні завдяки економічному, соціальному та політичному прогресу індустрія готельно–ресторанного сектору, одна із великих галузей економіки, яка бурхливо розвивається. Відбувається ще, завдяки росту загальної чисельності туристів та розвитку так званого “ділового туризму”.

Український готельний ринок є однієї з основних складових туристичної індустрії країни. Сьогодні, за даними Держадміністрації туризму України, на індустрію гостинності в нашій країні працюють 1300 готелів різної категорії зірок. На готельному ринку присутні сучасні комплекси, еко–готелі, міні готелі, котеджні містечка, конгрес – комплекси, які відповідають міжнародним вимогам до об’єктів подібного класу. Матеріальна складова багатьох готелів має однакові параметри, але вони відрізняються нематеріальною складовою сервісу – послугою, яка є важливою частиною кінцевого продукту будь–якого готельного комплексу, а також якість надання цієї послуги. Тому проблема підвищення якості послуг виходить на передній план.

У великих містах, особливо в крупних мегаполісах, готелі примушені конкурувати між собою. Підприємствам цієї сфери необхідно розширювати спектр послуг, бути креативними для підтримки постійного інтересу та довіри від споживачів. Послуга, яка надається готелем, принципово відрізняється від інших послуг (товарів) і потребує постійного удосконалення системи обслуговування споживачів. Якість найчастіше є визначальним фактором успіху у готельному бізнесі та успішної конкуренції на ринку послуг.

Слід зазначити, що послуга – процес, що протікає в часі. Специфіка готелів полягає в тому, що проблеми, що стосуються виробництва, повинні зважуватися швидко. У сучасних умовах клієнти вимагають швидкого обслуговування (цей фактор – краща умова вибору готелю). Час надання ряду послуг вимірюється не тижнями і днями, а годинами і навіть хвилинами.

Отже, запорукою успіху готельного підприємства є доведення права на отримання готельних послуг до споживача в максимально зручній для нього формі, в найкоротші терміни і доступну ціну.

### Література:

1. Агафонова Л.Г., Агафонова О.Є. Туризм, готельний та ресторанний бізнес: Ціноутворення, конкуренція, державне регулювання / Навч. посібник. — К.: Знання України, 2002.
2. Правове регулювання туристичної діяльності в Україні. – К.: Юрінком Інтер, 2018. — 640 с. Вип.12, Т.4. С. 222–229.

## НОВІ ПЕРСПЕКТИВИ ПРОЕКТУВАННЯ ЇДАЛЬНІ–РОЗДАВАЛЬНІ У РЕКРЕАЦІЙНІЙ ЗОНІ

Калугіна І.М., канд. техн. наук, доц.

*Одеська національна академія харчових технологій*

В наш час, найвищий рівень туристичної привабливості мають рекреаційні зони міст, призначені для організації відпочинку населення та покращання стану довкілля. Однак стан благоустрою і рівень ресторанної інфраструктури зон рекреації в Україні не відповідає сучасним європейським і світовим стандартам.

Згідно до ДБН Б.2.2–12:2019 «Планування і забудова територій», рекреаційні території – це ділянки суші, які призначені для здійснення рекреаційної діяльності та відпочинку рекреантів [1]. Рекреаційні території являють собою мережу ділянок озелених та інших відкритих просторів різного призначення, розташованих як на територіях населених пунктів, так і у приміських зонах, в тому числі ландшафтних комплексів, курортів та оздоровчих місцевостей, об'єктів культурної спадщини, туристичних та інших зон.

Рекреаційні території, де планується будівництво закладів ресторанної галузі, нерідко розташовані в межах територій охоронних зон об'єктів і є частиною структурних територіальних елементів екологічної мережі, до яких відносяться: зони санітарної охорони, зони особливого режиму використання земель, території природно–заповідного та водного фондів, курортні і оздоровчі, рекреаційні, водні і водозахисні території та інші. Відповідно до вимог нормативно–правових актів законодавством встановлюються планувальні обмеження використання й забудови цих територій.

Під час проектування будинків та споруд на рекреаційних територіях враховують показник рекреаційного навантаження, що характеризується кількістю рекреантів на одиницю площі за певний період і визначає рівень сукупного антропогенного впливу на природний комплекс певної території в процесі рекреаційної діяльності.

Тому, при розробці проектів будівництва нових об'єктів ресторанної індустрії в межах рекреаційних зон, що є частиною структурних територіальних елементів екологічної мережі, доцільно перевагу надавати альтернативним типам закладів ресторанної галузі з низьким показником рекреаційного навантаження на одиницю площі території. До таких перспективних типів ресторанних закладів, при певній організації виробництва й розробці сучасної об'ємно–планувальної моделі, яка вирішує завдання розділення технологічних процесів приготування продукції й організації харчування відвідувачів, можна віднести їдальню–роздавальню.

Їдальня–роздавальня – різновид їдальні з функціями відпускання виготовлених та скомплектованих іншими закладами ресторанного господарства обідів, сніданків, вечерь, а також продажу закупних товарів [2].

Як правило їдальню–роздавальню проектують без складської й виробничої груп приміщень, а передбачають організацію приміщення для підігріву та порціонування страв, що доставляються з заготівельного підприємства, розташованого в іншому місці [3].

Такий заклад ресторанного господарства як їдальня–роздавальня можна спроектувати за двома функціонально–технологічними моделями:

1. Заклад, який не має виробництва і реалізує готову продукцію, яку отримує від інших підприємств, що мають виробництво;
2. Заклад, який не має виробництва і реалізує готову продукцію, яку виробляє у власному заготівельному цеху, який розташований в іншому місці.

Реалізація другої функціонально–технологічної моделі в організації виробництва їдальні–роздавальні відкриває нові можливості для розширення ресторанної інфраструктури у рекреаційних зонах. Так, проектування їдальні–роздавальні у рекреаційній зоні дозволить урахувати вимоги нормативної документації щодо режиму забудівлі територій лімітованого використання. Ми пропонуємо у рекреаційній зоні організувати фуд–корт їдальні–роздавальні по типу «літній майданчик» зі збірно–розбірним тимчасовим або пересувним об'єктом, в якому скомпоновані приміщення для підігріву, доопрацювання та роздавання страв, кулінарних, кондитерських виробів та напоїв, мийна столового посуду, інші приміщення для персоналу та відвідувачів. Виробничі площі закладу – заготівельний цех, в якому буде вироблятися увесь асортимент продукції їдальні–роздавальні, доцільно будувати на стаціонарній основі поза територій лімітованого використання, на майданчиках, які розташовані неподалік, з урахуванням логістичних факторів постачання готових страв. На основі комплексної оцінки рекреаційної та прилеглої територій, де планується будівництво, планувальне рішення об'єктів їдальні–роздавальні деталізуються.

Таким чином, проектування їдальні–роздавальні у рекреаційній зоні, за умови якісно розробленого об'ємно–планувального рішення цього закладу та продуманого механізму впровадження новітнього організаційно–технологічного рішення, забезпечує туристичну привабливість, екологічну стабільність та сталий розвиток даних територій, високий рівень організації відпочинку населення й сприяє розвитку ресторанної індустрії нашої країни.

#### Література:

1. ДБН Б.2.2–12:2019 «Планування і забудова територій». Київ, 2019.
2. ДСТУ 3862–99 Ресторанне господарство. Терміни та визначення. Київ, 2000.
3. Проектування закладів ресторанного господарства: Навчальний посібник / І.М. Калугіна, А.Д. Салавеліс, О.О. Фесенко, В.М. Лисюк. Одеса: Освіта України, 2019. 308 с.

## АВТОМАТИЗАЦІЯ ПРОЦЕСІВ ОБСЛУГОВУВАННЯ СПОЖИВАЧІВ ЗАКЛАДІВ РЕСТОРАННОГО ГОСПОДАРСТВА В УМОВАХ ЕПІДЕМІЇ COVID-19

Струтинська Л.Т., ст. викладач,  
Лупан П.П., студент

*Чернівецький торговельно–економічний інститут Київського національного  
торговельно–економічного університету*

Сьогодні в Україні актуальною є проблема якісного та безпечного обслуговування гостей закладів ресторанного господарства. Адже в умовах сучасної епідеміологічної ситуації потрібно зменшити ризик зараження Covid-19 та мінімізувати контакти гостей і персоналу закладу.

Підставою для змін діяльності закладу ресторанного господарства під час епідемії є конкретні правила роботи, визначені постановою Міністерства охорони здоров'я України. Серед яких:

1. Обов'язковий температурний скринінг працівників та гостей.
2. Не допуск до роботи та обслуговування тих, у кого температура тіла перевищує 37,2° С.
3. Обов'язкова дистанція у 1,5 метри між столами.
4. Не більше 4 клієнта за столом.
5. Не більше ніж 50 % зайнятих місць у залі.
6. Дотримання соціальної дистанції.
7. Наявність антисептиків та дезінфікуючих засобів.
8. Обов'язкова наявність маски.

Однак, як показує практика, усі ці обмеження, не мають 100 % гарантії захисту від зараження вірусом, а також мають певні негативні наслідки для економічної діяльності закладів ресторанного господарства. Тому у цих умовах буде доцільно, разом з використанням карантинних обмежень, використовувати також і методи діджиталізації усіх виробничих процесів, що забезпечують ріст якісних характеристик роботи закладів ресторанного господарства та мінімізують тісні контакти споживачів з працівниками.

Якість обслуговування – це досить складна категорія, що характеризується сукупністю умов, які надають замовнику під час отримання послуги максимально зручні обставини при мінімальних витратах часу. Одним з методів покращення якості обслуговування в умовах світової пандемії є максимально нескладний процес обслуговування за допомогою чат-ботів та стаціонарних мультимедійних кіосків.

Чат-бот (англ. chatbot) – це програма, яка імітує реальну розмову з користувачем. Вона дозволяє спілкуватися за допомогою текстових або аудіоповідомлень на сайтах, в месенджерах, мобільних додатках або по телефону. Підприємство ресторанного господарства може використовувати цю програму також у популярних соціальних мережах Instagram чи Facebook. За

їхньою допомогою клієнт має можливість дистанційно, без залучення працівників закладу, зарезервувати місце, переглянути меню, зробити замовлення, оплатити його.

Мультимедійні кіоски – це великі стаціонарні сенсорні екрани з інтерактивним меню. За допомогою цих сенсорів клієнти можуть переглядати меню, робити і оплачувати замовлення, абсолютно не контактуючи з обслуговуючим персоналом.

Цікавим, з точки зору технологічного прогресу, буде й використання у цих застосунках штучного інтелекту та системи видачі рекомендацій. За допомогою цих інструментів можна проаналізувати історію замовлень клієнта, його вподобання та, враховуючи певні його фізіологічні дані, такі як стать та вік, виробити індивідуальні рекомендації страв з меню, що буде задовольняти бажання споживача. Також вище вказані застосунки будуть ефективні і при доставці замовлення по місцю знаходження замовника. Кур'єр може використовувати інтерактивні мапи з штучним інтелектом, що допомагатимуть швидше зробити доставку.

В грудні минулого року у Львові відкрився перший в Європі ресторан AppFood, в якому немає офіціантів, замовлення здійснюються через спеціальний мобільний додаток, а їжу доставляють за допомогою спеціальної стрічки, що з'єднує кухню та зал. Слоган AppFood звучить як «Твій смартфон – твій офіціант» і на відвідувачів без смартфонів у ресторані не чекають. Тут абсолютно всі процеси від замовлення їжі до її отримання виконуються без участі людини. Мобільний додаток для замовлення у AppFood є як на Android, так і на iOS. Користувач заходить у ресторан, відкриває додаток, робить замовлення – і через 3–4 хвилини може забрати їжу. Якщо замовлення запізнилося хоча б на хвилину – відвідувач отримує промокод на безкоштовний напій. Розробник системи Рафал Шиманський каже, що прибравши людський фактор із сервісу, він досягнув повної автоматизації процесу, позбавивши заклад черг, скупчення незадоволених гостей та неякісного обслуговування. Це основна і обов'язкова умова роботи закладів ресторанного господарства в умовах сьогодення.

Людство стрімко мобілізується, розвивається, поступово переходячи на новий рівень свідомості. Ми залежимо все більше від гаджетів та комп'ютерних програм і все менше один від одного, як живі істоти. Але фізіологічні потреби для нормального розвитку нічим не замінити і завжди буде необхідність у якісних послугах харчування. Тому принципові схеми роботи закладів ресторанного господарства потребують кардинальних змін і адаптації під вимоги сьогодення. Діджиталізація всіх виробничих процесів та методів обслуговування є перспективним напрямком оновлення ресторанної сфери та задоволення потреб споживача.

#### Література:

1. Підвищення конкурентоспроможності підприємств ресторанного господарства за рахунок упровадження інноваційної діяльності / Яхтер А. // Збірник наукових праць ЧТДУ, Випуск 39, Част.1.



2. Шляхи забезпечення якісного обслуговування споживачів на підприємствах ресторанного господарства / Науменко М.О., Тютюнник О. М. // Вісник економіки транспорту і промисловості. № 36, – 2011.

3. Що таке чат-бот і з чим його «їдять»? Режим доступу : [//https://evergreens.com.ua/ua/articles/bot-reviews.html](https://evergreens.com.ua/ua/articles/bot-reviews.html)

## АУТСТАФІНГ У ГОТЕЛЬНО–РЕСТОРАННОМУ ГОСПОДАРСТВІ

Геліх А.О., канд. техн. наук, доц.

*Сумський національний аграрний університет*

Із самого початку аутстафінг, в основному, використовувався в таких сферах послуг, як, наприклад, професійні послуги охорони, логістики, виробництво деталей, клінінгові послуги, кейтеринг, управління інфраструктурою, технічне й адміністративне обслуговування споруд, послуги в секторі дозвілля та готельно–ресторанному секторі.

Тобто дана послуга передбачає переведення частини працівників зі штату підприємства в штат спеціальної аутстафінгової компанії, яка бере на себе повну юридичну відповідальність за персонал, включаючи ведення кадрового діловодства й бухгалтерії, виплату заробітної плати з відрахуванням зборів до соціальних фондів, прийом на роботу, звільнення, вирішення трудових спорів тощо, оформлення щорічних відпусток, лікарняних листів, відряджень, здійснення соціального і медичного страхування. При цьому працівники фактично працюють на одному підприємстві, а числяться на іншому.

Аутстафінг, як і раніше, набирає обертів, вносячи зміни до способу ведення бізнесу на світовому ринку, як на локальному рівні, так і глобально, зберігаючи за собою позиції зростання протягом останніх десятиліть. Використання компаніями послуг зовнішніх підрядників – фахівців у тій чи іншій галузі, допомагає одночасно підвищити конкурентоспроможність своєї компанії в галузях, що динамічно розвиваються, а також одержати доступ до необхідних професійних ресурсів при певному зниженні власних витрат для вирішення поставлених завдань.

В умовах пандемії коронавіруса багато сфер бізнесу були змушені переформатувати свою роботу. Аутстафінг для певних компаній в Україні став єдиним способом для того, щоб зберегти бізнес. У ресторанному бізнесі в якості аутстафінгу використовувалися послуги кухарів, завідувачів виробництвом, шеф–кухарів, барменів, офіціантів і т.д.

Аутстафінг в ресторанному бізнесі дозволяє вирішити ряд проблем, що відносяться до повноцінного функціонування готелів та ресторанів.

За даними аналітичних агентств на початок 2020 року в Україні значно знизилася число малих і середніх підприємств. За прогнозами, приватний бізнес продовжить стрімке скорочення, а його місце займуть мережеві компанії. Така тенденція може привести до безробіття серед населення і до скорочення витрат в бізнесі, погіршивши і без того складну економічну ситуацію в країні. Однак кризові явища в сфері бізнесу тільки сприяють подальшому розвитку аутстафінгу. Саме аутстафінгові компанії, які займаються підбором і наданням персоналу в великі мережеві підприємства стають порятунком як для працівників, так і для бізнесу будь–якого розміру і напрямки діяльності.

При замовленні на перший план виходить вибір постачальника послуг, який зможе забезпечити необхідними співробітниками на весь період

контракту. Кожен власник ресторану вирішує сам, які функції віддати аутстаферу. Одні передають практично всі обов'язки, залишаючи в штаті тільки самих незамінних працівників, інші замовляють виконання лише другорядною роботи.

Найпопулярніші функції: 1) організація харчування. До переліку професій, які будуть займатися цією роботою, входять кухарі, бармени, офіціанти; 2) клінінг. Дана форма співпраці полягає в пошуку прибиральників номерів і території, прачок, мийників посуду і т.д.

Підприємства ресторанного бізнесу можуть зменшувати і збільшувати число співробітників в мертвий і високий сезон, при розширенні бізнесу, при іншій необхідності.

Серед більшої частини ресторанів існують і мережеві готелі та ресторани зі строго регламентованим брендбуком, і індивідуальні об'єкти без спеціалізованих вимог. Персоналізований підхід, знання всіх сучасних тенденцій і швидка реакції на операційні завдання дозволяють не тільки підібрати персонал на певний термін, а й максимально адаптувати його в процесі трудової діяльності. Забезпечення ресторану персоналом в поточній ситуації є складним завданням, яке вимагає напрацьованої власної бази, доброї репутації як роботодавця, цілого штату навчених менеджерів по персоналу. При цьому менеджери повинні вміти працювати з традиційними ресурсами по підбору персоналу, знати, який ресурс зараз ефективніше для підбору тієї чи іншої категорії, шукати нові креативні рішення по залученню персоналу. При спробах обійтися власними силами готелі вибирають варіанти, коли персонал повинен переробляти норму.

Тоді виникають проблеми з тим, як виплатити велику зарплату за перевиконання обсяг, адже за законом – переробка не може бути більше 10–15% і оплачується за іншими розцінками. А в ресторанах в авральні періоди переробки бувають значно більше. Виникають питання у персоналу, чому зробили номерів більше, а заплатили начебто працював в звичайному режимі. Ведення кадрового обліку вимагає додаткових кадрових ресурсів усередині готелю в кадровій службі або бухгалтерії, а також обладнаних робочих місць, зарплат, площ. Разом зі зростаючою популярністю аутстафінгу зростає і лояльність працівників до тимчасової і проектної зайнятості. Строкові трудові відносини, або виконання проектних робіт в обумовлений термін і за певну вартість стають все більш звичними і відповідають цінностям покоління, яке становить основний кістяк проектного персоналу. Цінність роботи «на все життя» с її гарантіями і стабільністю, незмінністю виконуваних функцій поступово втрачає свої позиції і поступається місцем таким категоріям, як гнучкість, свобода, баланс особистого і робочого часу, різноманітність завдань і проектів. В результаті проведеної роботи було встановлено, що аутстафінг – це якийсь формат делегування окремих завдань або цілих бізнес-процесів. Інакше кажучи, аутстафінг – це делегування процесів, дій, які господарюючий суб'єкт сам зробити не може, або не встигає, або знає, що сторонні фахівці більш професійні і зможуть зробити це краще. Величезна кількість різнобічних завдань вимагає від підприємств зовнішньої допомоги. Подібний вид співпраці

дозволяє звільнити свого часу, щоб зайнятися тими питаннями, які приносять більший результат для компанії. Аутстафінг являє якусь віддалену команду, якій делегується частина процесів, передаються завдання за певну плату. Аутстафінг – передача завдань певним людям, які мають досвід і які готові поділитися результатом своїх дій за певну оплату. Аутстафінг особливо корисний в тих випадках, коли потрібно щось терміново зробити, але немає ресурсів на ці дії або співробітник не вміє цього робити і навчати його довго, а необхідно разово виконати будь-яку задачу. В процесі співпраці компанія враховує всі побажання ресторатора і пропонує власні напрацювання, засновані на глибокому вивченні сервісу кращих європейських готелів.

У період карантину роботодавці активно розглядали для себе формат проектного найму і зараз подібні тенденції зберігаються, тому прогнозується попит на надання праці за підсумками 2020 року.

Способів збільшити доходи готельєрів та рестораторів багато: грамотний маркетинг, нові канали продажів, диверсифікація цін і послуг. А економити на скорочення персоналу недоцільно, адже від співробітників, необхідних для обслуговування гостей і всіх готельних систем, багато в чому залежить репутації закладу. Але існує спосіб, як знизити витрати на персонал і не втратити рівень якості готельно–ресторанної індустрії. Це аутстафінг співробітників. Працівники на аутстафінгу вже пройшли необхідне навчання і мають великий готельний досвід роботи, щоб приступити до роботи негайно.

#### Література:

1. The Outsourcing Institute. [Electronic resource]. – Mode of access: <http://www.outsourcing.com/> (date of access: 08.01.2017).
2. Костенко П.М., Миненкова Ю.А., Карпова Н.П. Способы оценивания рисков аутсорсинга // Концепт. – 2014. – №5. – С. 136–140.
3. Юридична газета он–лайн. [Electronic resource]. – Mode of access: <https://yur-gazeta.com/publications/practice/inshe/autsorsing-ta-autstafing-yak-ce-pracyue-.html> (date of access: 03.05.2019).

## РЕСТОРАНИ КАЙТЕН–ДЗУСІ – ОБСЛУГОВУВАННЯ НОВОГО ФОРМАТУ

**Брикова Т.М.**, канд. техн. наук, доц.

*Таврійський державний агротехнологічний університет імені Дмитра Моторного*

Ресторанний бізнес – це не просто заклад харчування, а й сфера дозвілля, що включає безліч компонентів, не враховуючи тих, які легко програти в запеклій конкурентній боротьбі. Але чому ресторани закриваються, незважаючи на різноманітність послуг? Незважаючи на поширену думку, «несмачна їжа» або «неякісне обслуговування» ніколи не призводили до того, щоб ресторан або магазин закривалися. Відповідь на це питання досить проста: ресторанний бізнес зазнає невдачі не тому, що в тому чи іншому ресторані не вміють обслуговувати гостей, а тому, що вони не можуть покрити свої витрати. Сервіс може створити ресторану хорошу рекламу, але саме продаж сприяє тому, що заклад не закривається, а обслуговуючий персонал має роботу.

Сервіс та продаж (в поєднанні з ефективним контролем собівартості) – це якраз те, що робить роботу ресторану успішною, зберігає робочі місця і призводить до розвитку бізнесу. Щоб заклад ресторанного господарства зміг утримувати та приваблювати нових відвідувачів необхідно впроваджувати новітні ідеї та технології [1].

Науково–технічний прогрес не стоїть на місці, з кожним днем з’являється все більше і більше нового обладнання. У готельно–ресторанному господарстві впроваджуються нові технологічні рішення, що роблять заклади унікальними та конкурентоспроможними. Пропоную розглянути один із незвичайних типів ресторану та обслуговування Японії.

Кайтен–дзусі – це формат ресторану суші, характерною особливістю якого є один або кілька стрічкових конвеєрів. Відвідувачі сидять по різні боки конвеєра, стежать за рухом тарілочок з суші, які їдуть по стрічці, і беруть собі вподобану порцію. На відміну від традиційного ресторану, де відвідувач замовляє порцію у офіціанта, кайтен–дзусі скоріше ближче до ресторану самообслуговування. Система розрахунку дуже проста, ціни невисокі, тому, практично, будь–яка людина може дозволити собі зайти в такий заклад перекусити.

Перший конвеєрний суші ресторан відкрився в Осаці в 1958 році. Власник невеликого дзусі–ресторану Йошіакі Шіраїші зіткнувся з тим, що не встигає сам обслуговувати всіх клієнтів і управляти закладом. Тоді йому прийшла ідея зробити конвеєрну систему, яка максимально знизить залученість кухаря і обслуговуючого персоналу в процес. На розробку системи, проектування оптимального конвеєра і розрахунок швидкості руху тарілок пішло 5 років.

В ході роботи конвеєрного устаткування переміщуваний вантаж транспортується по верхній частині стрічки. Вона вертикально замкнута, закріплена і підтримується спеціальними роликкоопорами. Привідний барабан задає темп руху конвеєрної стрічки. Натяг транспортної стрічки регулює натяжний барабан. Дана конструкція представлена на рис. 1.



Рис. 1. Конвеєрна стрічка ресторану кайтен-дзусі.

У ресторанах мережі «Курадзусі», була вперше впроваджена автоматична система збору та підрахунку тарілочок. Причому, після кожної п'ятої тарілочки розігрується невелика лотерея, в якій можна виграти симпатичну іграшку – не дивно, що ця система користується великою популярністю у дітей.

У багатьох ресторанах в тарілочки із зворотного боку вбудовані мікрочіпи, що дозволяють контролювати свіжість продукції, а в ресторанах мережі «Сусіро» порція, термін придатності якої закінчився, автоматично видаляється з конвеєра [2].

Таким чином, даний формат ресторану набуває все більшої популярності у світі і стає більш розповсюдженим у таких країнах як США, Росія, Китай, Південна Корея, Казахстан та інших. Цю тенденцію обумовлюють декілька факторів, а саме:

- доступний рівень цін;
- ергономічне та раціональне використання площі приміщення;
- зменшення кількості необхідної кількості персоналу за рахунок механізації обслуговування;

– незвичайна концепція закладу, що приваблює споживачів.

Завдяки своїй доступній ціновій політиці, можемо зробити припущення, що відкриття кайтен–дзусі в Україні може увінчатися успіхом та створити гарну конкуренцію на ринку послуг.

Література:

1. Джим Саліван, Філ Робертс, Сервис, который продает [текст]: Джим Саліван & Філ Робертс, 2010 – 110 с.

2. Кайтэн–дзуси – конвейерные рестораны суши [Електронний ресурс]. – Режим доступу: <https://www.nippon.com/ru/features/jg00076/>.

## ІННОВАЦІЙНИЙ РОЗВИТОК ПІДПРИЄМСТВ ГОТЕЛЬНОГО ГОСПОДАРСТВА УКРАЇНИ

**Кононенко Т.П.**, канд. техн. наук, проф.,  
**Полстяна Н.В.**, канд. техн. наук, проф.

*Харківський державний університет харчування та торгівлі*

На межі ХХ–ХХІ століть людство вступило в інноваційну добу, яка характеризується швидким зростанням змін у всіх сферах суспільного життя. Це час наукомістких технологій, прогресу фундаментальних наук, масштабних науково–технологічних проектів. За таких умов джерелом сучасного розвитку суспільства та діяльності людини стає інноваційна діяльність, а відповідно інноваційні технології стають важливим інструментом всіх радикальних змін у розвитку людини і економічної системи в цілому.

Досвід економічного і соціального розвитку суспільства підтверджує, що сталий розвиток всіх сфер, в тому числі, і готельного господарства може бути забезпечений виключно завдяки інноваційним технологіям на макро–, мезо– та мікрорівнях, оскільки вони сприяють модернізації та структурній перебудові економіки. Тому, проблеми інноваційних технологій є досить актуальними. Разом з тим, досягнення сталого розвитку на різних рівнях матиме тимчасовий ефект без його інноваційного спрямування. Таким чином, інвестування коштів у інноваційні технології сьогодні – забезпечить сталий розвиток у довгостроковій перспективі [1,с,310],

Основною характеристикою сучасного світу являється зміна. Дійсно, зміни охоплюють всі сфери життя людини, а темп цих змін постійно зростає.

Стрімкий розвиток туристичної галузі в Україні висуває підвищені вимоги до стану матеріально–технічної бази вітчизняних готелів та якості готельного сервісу, що в свою чергу залежать від ефективності інноваційних процесів.

Проблеми інноваційного розвитку готельних підприємств є малодослідженими. Значною мірою це пов'язане з тим, що довгий час готельний бізнес залишався на периферії наукового спостереження.

Питаннями інноваційного розвитку підприємств готельного бізнесу займалися фахівці: Н.І. Кабушкін, В.С. Новіков, С.С. Скобкін, Дж. Р. Уокер, О.Д. Чудновський та ін [2, с,256],

Інноваційну діяльність часто пов'язують з впровадженням результатів наукових досліджень і розробок в практику. Проте зміст поняття «інновація» більш широкий. Сфера інновацій всеосяжна, вона не тільки охоплює практичне використання науково–технічних розробок та винаходів, але й включає зміни в продукті, процесах, маркетингу, організації. Інновація виступає в якості фактора зміни, як результат діяльності, втілений в новий або вдосконалений продукт, технологічні процеси, нові послуги та нові підходи до задоволення соціальних потреб .

Залежно від об'єкта і предмета дослідження інновації можна розглядати:



- як зміни (Й. Шумпетер, Ю.Яковець та інші);
- як процес (Д.Тідд, Д.Бессант, К.Павітт, Б.Твісс, Б.Санто, українські економісти І.Школа, І.Будникевич, О.Лапко, Д.Черваньов, Л.Нейкова та ін.);
- як результат (Х.Рігс, В.Хіппель, Р.Фатхутдінов, С.Покропивний) [3, с.145].

Основними причинами вивчення та введення інновацій у підприємствах готельного господарства є: посилення конкурентної боротьби та намагання одержати на ринку конкурентні переваги та максимізувати прибуток; зростання попиту споживачів; забезпечення престижу підприємства та швидке вирішення проблем, що можуть виникнути на підприємстві; вивчення наукових новинок та їх впровадження у виробничий процес з метою поліпшення результатів діяльності підприємства.

Інновації як результат інноваційної діяльності, з одного боку, повинні бути орієнтовані на краще, більш повне задоволення запитів споживачів, а з іншого – на отримання певного економічного ефекту у вигляді прибутку для підприємств, що ініціюють їх розробку і впровадження.

Інноваційні технології – радикально нові чи вдосконалені технології, які істотно поліпшують умови виробництва або самі є товаром. Зазвичай вони мають знижену капіталомісткість, характеризуються більшою економічністю й меншими енергопотребами.

Технології в галузі гостинності розвиваються стрімко. Це пов'язано з тим, що перед готельними підприємствами стоять два основних завдання: отримати більше клієнтів і зробити їх постійними клієнтами. Здійснити ці завдання без інноваційних рішень неможливо, що потребує від готелів модернізації в технологіях, заощадження часу, грошей та енергії. Тому шлях до іноваційних технологій у готелі полягає в заощадженні природної енергії.

Готельний бізнес багатоплановий, а управління ним – складне трудомістке завдання, що потребує впровадження нових технологій. Управління будь-яким бізнесом сьогодні неможливе без активного використання інновацій [4, с. 126].

В умовах конкуренції готелі змушені шукати нові шляхи підвищення привабливості та доступності своїх послуг. Недооцінка інноваційного управління діяльності вітчизняних готельних підприємств призвела до зниження рівня їх конкурентоспроможності, порушення принципів і методів управління, зниження якості готельних послуг. Інновації виступають в якості стимулу для подальшого розвитку готельного бізнесу, дають змогу підприємствам не тільки займати лідируючі положення у своїх ринкових сегментах, але й відповідати світовим стандартам готельного обслуговування.

Інноваційний підхід в готельному бізнесі може зводитися до використання не лише прогресивних інформаційних технологій і надання нових послуг, але і цілого комплексу нововведень, що зачіпають усі сфери в області управління (управління якістю, фінансами, персоналом і так далі). При цьому найбільш ефективною інформаційна політика підприємства буде у разі одночасного впровадження різних типів інформацій.

На кожному підприємстві існує набір стандартних технологій по здійсненню поточних операцій і обслуговуванню гостей. Але їх наявність не забезпечує підприємству конкурентних переваг. Тому керівництво кожного великого готелю намагається знайти нові технологічні розробки для своїх проектів. Якщо ще кілька років тому такі технологічні нововведення були пов'язані з можливими змінами в проведенні операції без втручання комп'ютерних технологій, то зараз цей процес немислимий без останніх новітніх розробок в області інформатики. На ринку з'являється безліч автоматизованих систем управління, які дозволяють полегшити роботу персоналу і зробити її ефективнішою [5, с.89].

Обґрунтовуючи той чи інший варіант інноваційної стратегії, необхідно врахувати й те, що вона має відповідати загальній стратегії розвитку готелю, бути прийнятною для нього за рівнем ризику й передбачати готовність ринку до сприйняття нововведень.

Інновації в готельному бізнесі є економічно доцільними та ефективними за умови, якщо вони приносять готелю додаткові доходи, забезпечують конкурентні переваги на ринку, підвищують частку ринку, знижують витрати, вдосконалюють процес обслуговування, підвищують ефективність роботи окремих підрозділів та готелю в цілому.

#### Література:

1. Маркетинг інновацій і інновації в маркетингу: монографія / за ред. С.М. Ілляшенка. – Суми: Університет. кн., 2008. – 615 с.
2. Економіка й організація інноваційної діяльності: підручник / О.І. Волков, М.П. Денисенко, А.П. Гречан та ін.: під ред. О.І. Волкова, М.П. Денисенко. – К.: Професіонал, 2014. – 960 с.
3. Катькало В.С., Шемракова В.Н. Сетевые стратеги гостиничного бизнеса / В.С. Катькало, В.Н. Шемракова; Высшая школа менеджмента СПбГУ. – СПб.: Высшая школа менеджмента; 2008. – 384 с.
4. Малахова Н. Н. Инновации в туризме и сервисе. Изд. 2-е, доп. и перераб. Ростов н/Д: Изд. центр «МарТ»; Феникс», 2010. – 345.
5. Новиков В.С. Инновации в туризме: учеб. пособие для студ. высш. учеб. заведений / В.С. Новиков. – М.: Издательский центр «Академия», 2009. – 208 с.

## ВПЛИВ НЕМАТЕРІАЛЬНИХ МОТИВАЦІЙ НА ПІДВИЩЕННЯ КОНКУРЕНТОЗДАТНОСТІ РЕСТОРАННИХ ЗАКЛАДІВ

Олефіренко М.В., ст. викладач

*Київський кооперативний інститут бізнесу і права*

У наш час для більшості ресторанних закладів велику роль відіграє формування нових механізмів господарювання, орієнтованих на ринкову економіку, а також збереження параметрів виробничих процесів у швидко змінних умовах зовнішнього і внутрішнього середовищ. У зв'язку з цим зростає значення внеску кожного члена трудового колективу в кінцеві результати діяльності підприємства.

Необхідність адаптації світових нематеріальних методів стимулювання праці персоналу до сучасної системи мотивації в Україні.

У комплексі антикризових заходів робота з мотивації персоналу зосереджується навколо двох основних завдань [1; 3;]:

- 1) стабілізації персоналу (морального клімату в колективі).
- 2) удосконалення системи матеріальної та нематеріальної мотивації.

Дослідження мотивації праці як фактора підвищення конкурентоспроможності підприємств ресторанного господарства в сучасних ринкових умовах. Виявлення основних видів мотивації праці за кордоном та їх доцільність впровадження в українській практиці з можливістю адаптації в умовах функціонування вітчизняних закладів ресторанного господарства. Обґрунтування шляхів удосконалення зокрема, нематеріального стимулювання праці персоналу підприємств ресторанного господарства та визначення перспектив розвитку їх трудового потенціалу для забезпечення конкурентоспроможності на ринку.

Конкурентоспроможність закладів ресторанного господарства в сучасних умовах пов'язана з підвищенням значення людського фактора, активізацією соціальної та кадрової політики.

Мотивування являє собою процес формування такого психологічного стану людини, який зумовлює її поведінку, здійснює установку до діяльності, спрямовує і активізує її. Своєю чергою мотивація праці являє собою прагнення працівника задовольнити свої потреби, в загальному розумінні – це сукупність внутрішніх і зовнішніх рушійних сил, які зумовлюють людину до трудової діяльності і надають їй цілеспрямованість, орієнтовану на досягнення певних цілей. Основна мета процесу мотивації – це одержання максимальної віддачі від використання наявних трудових ресурсів, що дозволяє підвищити загальну результативність і прибутковість діяльності підприємства в сучасному конкурентному середовищі.

Система мотивації персоналу в закладах ресторанного господарства – це заохочення працівників, сукупність мотивів, реалізованих потреб, які спонукають працівника зробити той чи інший вчинок. Потрібно пам'ятати, що

співробітник буде добре працювати в тому випадку, якщо задоволені його потреби. Чим вище мотивація персоналу, тим вищий прибуток ресторану – це аксіома. Якщо людина отримує від роботи те, чого хоче – вона добре виконуватиме свої обов'язки, гадають більшість власників та роботодавців. Якщо ж важливі потреби працівника не задоволені, рано чи пізно настане погіршення якості його роботи, а потім і звільнення [3]. Тому при підборі команди працівників ресторану, необхідно ключову роль надавати власнику, який і хоче мати кінцевий позитивний результат. Найкращий результат заключається у співвідношенні постійного доходу закладу та задоволеній команді. Команда ресторану повинна насамперед розуміти чіткі правила та рамки роботи, для досягнення своїх матеріальних та нематеріальних потреб.

Найпершим являється з'ясування потреб підлеглих, мотивів, які рухають ними в роботі. Одним із елементів є можливість проведення анкетування працівника та розгляд декількох варіантів розвитку на даній ділянці роботи. Повністю задовольнити потреби неможливо, вони постійно зростають, саме тому система мотивації персоналу повинна рости разом з потребами. Особливу увагу необхідно привертати до розгляду самих потреб, організовуючи своїм робітникам семінари та лекції щодо позитивного мислення, інвестиції в майбутнє, годину провести із книгою чи гаджетом, як родинні зв'язки впливають на створення свого світу, як ставити цілі та досягати їх.

Лише ті працівники, які усвідомлюють сенс своєї діяльності та прагнуть досягнення цілей підприємства, можуть розраховувати на отримання високих результатів. Сучасна практика зарубіжних та деяких українських підприємств ресторанного господарства свідчить про тенденцію до суттєвих змін в системі мотивації персоналу. Найбільш вагомими мотивами для працівників є пільгове харчування на підприємстві – 82%, премії – 58%, можливість отримання кредиту на придбання житла – 55%.

Нематеріальне стимулювання розвитку персоналу в організації, насамперед, направлене на задоволення мотиву збереження соціального статусу працівника в трудовому колективі завдяки залишенню за ним його робочого місця чи займаної посади; підвищення соціального статусу працівника в трудовому колективі в результаті одержання ним більш високої відповідальної посади, посиленню зацікавленості працівника самим процесом опанування новими знаннями, вміннями та практичними навичками; поглиблення інтересу щодо професійного спілкування з професіоналами як в організації, так і поза її межами.

Нематеріальне стимулювання розвитку персоналу в організації спрямовано на більш повне використання у роботі сформованих компетенцій, задоволення мотиву збереження соціального статусу працівника в колективі завдяки залишенню за ним його робочого місця, посилення зацікавленості працівника самим процесом опанування нових знань, умінь і практичних навичок.

Для українських ресторанних закладів корисним є вивчення зарубіжного досвіду трудової мотивації та впровадження поширених систем стимулювання персоналу – матеріальних, але в більшій мірі нематеріальних. Також

впровадження підходу управління персоналом, а саме вимога глибокого знання керівником не лише своїх безпосередніх підлеглих, але і працівників, які займають посади декількома рівнями нижче, впровадження форми оплати праці, яка поєднує елементи відрядної і погодинної систем, застосування колективних систем преміювання, індивідуалізацію заробітної плати, впровадження різних систем участі в прибутках, стимулювання працівників, які займаються творчою працею, шляхом застосування вільного графіка роботи, гуманізації праці, кар'єрний та професійний ріст.

Отже, ідеальна робота повинна:

- мати цілісність, тобто приводити до визначеного результату як окремого працівника, так і підприємства в цілому;
- оцінюватися службовцями як важлива і що заслуговує бути виконаною;
- давати можливість приймати рішення, необхідні для її виконання, тобто повинна бути автономія (в установлених межах);
- забезпечувати зворотний зв'язок із працівником, оцінюватися залежно від ефективності його праці;
- приносити справедливу, з погляду працівника, винагороду, як матеріальну, так і нематеріальну. Спроектоване відповідно до цих принципів робоче місце забезпечує внутрішнє задоволення працівника. Це дуже потужний мотиваційний чинник, через те, що вона стимулює якісне виконання роботи і економічну безпеку підприємства

Література:

1. Ветров В. М. Мотивація та стимулювання працівників підприємств харчування в готельно–ресторанному бізнесі [Електронний ресурс] / В. М. Ветров, С. М. Бесіда. – Режим доступу : [http://tourlib.net/statti\\_ukr/vetrov.htm](http://tourlib.net/statti_ukr/vetrov.htm).
2. Досвід мотивації праці у розвинутих країнах світу [Електронний ресурс] // Аграрний сектор України. – Режим доступу : <http://agroua.net/economics/documents/category-82/doc-242/>.
3. Івануса А. В. Особливості формування ефективної системи мотивації персоналу підприємств ресторанного бізнесу / А. В. Івануса // Науковий вісник НЛТУ України : зб. наук. праць. – Вип. 22.10. – Львів : НЛТУУ, 2012. – С. 380–383.
4. Волевач Л.М. Використання мотивації у практичному менеджменті / Л.М. Волевач // Наука і економіка. — 2009. — № 3(15). — С. 177—181.

## ІННОВАЦІЇ СТРАТЕГІЇ РЕСТОРАННОГО БІЗНЕСУ УКРАЇНИ

Пахомська О.В., асистент,  
Захаренко А.В., студент

*Вінницький торговельно-економічний інститут КНТЕУ*

Інноваційність є основною характеристикою сучасної економіки. У наш динамічний час торжества науково-технічного прогресу інновації в ресторанному бізнесі відіграють чи не головну роль у висококонкурентній боротьбі ресторанів за кожного клієнта. Застосування новітніх технологій ресторанного бізнесу дозволяють рестораторам підвищити ефективність свого закладу, знаходити нові резерви підвищення якості обслуговування та надання нових послуг[1].

Ресторанний бізнес займає значну частку у малому бізнесі. Тому конкуренція за споживачів у цій сфері дуже жорстка. Саме для утримання конкурентних переваг заклади ресторанного бізнесу повинні дуже активно застосовувати і запроваджувати у сучасні технології. Специфіка ресторанного бізнесу як галузі сфери послуг передбачає під новітніми (інноваційними) технологіями не тільки поліпшення якості життя людей, красиво і смачно приготовленої їжі, а й упровадження інноваційних технологій господарювання в галузі та облік необхідності комерціалізації інноваційних розробок[2].

Сьогодні в закладах ресторанного господарства України можна спостерігати сучасні інноваційні технології:

– Безкоштовний Wi-fi. Місця в ресторанах часто перетворюються в робочий простір. Можливість перевірити поштову скриньку і поспілкуватися в соцмережах під час очікування замовлення забезпечують всі сучасні ресторани.

– Тепан-шоу. Це винахід, що передбачає демонстрацію приготування страви шеф-кухарем. Відвідувачі мають можливість спостерігати за всіма етапами готування – на власні очі або на екрані монітора.

– Інтерактивне меню. Замість паперового меню відвідувачам пропонують планшети, де вони можуть самостійно сформулювати замовлення, побачити його вартість та підрахувати калорійність страв. Замовлення через інтерактивне меню відбувається без обов'язкової присутності офіціанта та автоматичний підрахунок кінцевої суми чеку миттєво виводиться на дисплей.

– Роботизація ресторанів. Для галузі ресторанного бізнесу розроблено значну кількість програмного забезпечення, комп'ютерних програм та мобільних додатків. Всі вони дозволяють оптимізувати процеси, які повторюються, пришвидшити хід інформації від гостя до кухні і бару, автоматизувати облік та розрахунки. Найбільш популярними автоматизованими системами управління рестораном в Україні можна вважати програмні комплекси Fidello F & B, Micros, «Па-рус-Ресторан», SERVIO, 1С-Парус: Ресторан + Бар + Кафе, Іікота, найбільш поширений – R-keeper[4].

– Використання QR-коду. Все більше ресторанів використовують дану технологію, для оплатити замовлення за допомогою смартфона. Сам QR-код містить різну інформацію про заклад: меню, умови доставки, історію ресторану або дані персональних карт лояльності. За допомогою коду можна створити замітку в календарі з акцією або заходом, який буде в закладі.

– Створення власного мобільного додатку. У ньому завантажують книги відгуків і побажань, інформацію про пропозиції, фото співробітників. Деякі ресторани пропонують додатки, за допомогою яких можна спостерігати за приготуванням їжі по веб-камері, замовити таксі або залишити відгук про заклад на рейтингових ресурсах.

– Використання пейджерів та біпперів. Багато ресторанів для оповіщення гостей про готовність замовлення або звільнення столика роздають їх клієнтам. Такі прилади подають світловий або вібросигнал в радіусі 1000 м. Вони можуть мати різний дизайн і форму.

– Термінали самообслуговування. Термінали самообслуговування впроваджено мережею ресторанів McDonald's.

– Онлайн-ресторани. Ресторан повинен бути доступний в інтернеті. Як варіант, це можуть бути сайт з меню, оптимізований під мобільні телефони, і сторінки закладу в соцмережах зі співробітником, який швидко відповідає на питання[3].

– Інтерактивний стіл. Сучасне мультимедійне рішення, яке дозволяє клієнту обрати страву, прочитати про неї всю необхідну інформацію, зробити замовлення, яке одразу ж відправляється на кухню, включити онлайн-трансляцію приготування страви. Інтерактивні столи також є своєрідними посередниками між відвідувачами – можна знайомитися, обмінюватися цікавою інформацією, грати в шахи з відвідувачами за сусідніми столиками.

– Інтерактивний бар. Інформаційно-розважальна система, вбудована в барну стійку. По суті це інтерактивний екран, який відображає відео ефекти, характер та інтенсивність яких диктуються наявністю предметів на стійці та поведінкою людини (склянка, ключі, мобільний телефон – усе, що залишить відвідувач на поверхні барної стійки, влаштує світлову виставу). Призначення такої технології – розважати клієнта і утримувати його у барі якомога довше[5].

Ресторанний бізнес є однією із найбільш значущих складових індустрії гостинності. Саме тому в даній сфері дуже актуальним є запровадження інноваційних технологій із метою підвищення конкурентних переваг та утримання і розширення клієнтської бази шляхом підтримки довіри і зацікавленості у конкретному закладі.

#### Література:

1. Поплавський М. М. Готельно-ресторанний сервіс : навч. посіб. Київ : Макрос, 2011. 240 с.
2. Борисова О. В. Тенденції розвитку готельно-ресторанного бізнесу в Україні. *Економічна стратегія і перспективи розвитку сфери торгівлі та послуг*. 2012. № 1(2). С. 331–338.

---

3. П'ятницька Г.Т. Інноваційні ресторани технології : основи теорії : навч. посіб. Київ : Кондор–Виробництво, 2013. 250 с.

4. Завадинська О.Ю. Інноваційні технології господарювання в ресторанному бізнесі. *Ресторанний і готельний консалтинг. Інновації*. 2018. №2. С. 93–102.

5. Степова С. В., Когут А. Л. Доцільність застосування інформаційних технологій в ресторанному бізнесі [Електронний ресурс]. –Режим доступу: [http://www.rusnauka.com/3\\_ANR\\_2014/Informatica/3\\_153623.doc.html](http://www.rusnauka.com/3_ANR_2014/Informatica/3_153623.doc.html). 99. (дата звернення: 01.11.2020).



## ІННОВАЦІЙНІ ЗМІНИ У РЕСТОРАННОМУ БІЗНЕСІ В УМОВАХ ПАНДЕМІЇ КОРОНАВІРУСУ

**Полстяна Н.В.**, канд. техн. наук, проф.,  
**Кононенко Т.П.**, канд. техн. наук, проф.

*Харківський державний університет харчування та торгівлі*

Поширення коронавірусу COVID-19 у всьому світі істотно вплинуло та змінило діяльність усіх суб'єктів господарювання. Цей процес не оминув жодної індустрії, серед яких сфера гостинності залишається однією з найбільш помітних та проблематичних [1].

Заклади ресторанного господарства в умовах пандемії корона вірусу були змушені швидко реагувати на нові умови та потреби ринку сфери послуг, що виникли в умовах карантину [4]. Через це заклади ресторанної індустрії розпочали пошук нових інновацій, шляхів та форм функціонування [3].

Інновації в закладах ресторанного господарства в умовах пандемії коронавірусу мають бути не менш прогресивними, ніж в інших сферах господарювання, а також бути спрямованими на вирішення наявних проблем. Крім того, вони мають бути спрямованими на допомогу споживачу розкрити нові можливості, створити комфортні умови обслуговування, що не тільки стати візитною карткою підприємства ресторанного бізнесу, виокремити його серед інших закладів харчування, але й задати новий вектор розвитку [1].

Однією з унікальних інноваційних концепцій в умовах пандемії коронавірусу, що має стрімкі тенденції до розвитку, є «автоматизоване обслуговування». Розвиток технологій дозволяє здійснювати операції та отримувати послуги дистанційно, в напіваавтоматичному режимі, через КП чи смартфон. Суть концепції полягає в мінімізації контактів відвідувача та персоналу закладу, що має особливе значення в умовах карантину. Організацію обслуговування, можна здійснити через системи напіваавтоматичного подавання страв. В місті Нюнберг (Німеччина) працює ресторан «S'Baggers», в якому страви подаються автоматично завдяки системі доставки. В ресторані Casta у м.Київі та в ресторані японської кухні Kirin в Іспанії встановлено спеціальні транспортери-кайтени. В цих ресторанах готові страви розкладають на тарілки і пускають на конвеєрну стрічку вздовж столиків, а відвідувачі самостійно обирають страви, які їм сподобалися [3].

Один зі лідерів фастфуду, компанія «KFC» в червні 2020 року анонсувала відкриття експериментального ресторану формату «без кас і продавців». Замість кас будуть встановлені термінали самообслуговування з біометричної системою ідентифікації. Система «оцифровує» особу покупця і формує «цифровий відбиток», який можна буде використовувати для оплати. При цьому через цифровий відбиток будуть запам'ятовуватися всі попередні замовлення відвідувача, щоб можна було запропонувати їх повторно при новому візит в «KFC». Замовлення з кухні переміщуються в зону видачі через

спеціальний конвеєр, потім робот–маніпулятор розподіляє їжу і напої за спеціальними коміркам [3].

Усі підприємства сфери ресторанного бізнесу в умовах пандемії були змушені змінити формати своєї роботи з клієнтами. Для збереження свого іміджу, збереження постійних клієнтів та збереження позицій присутності на ринку сфери ресторанного бізнесу значна частина підприємств здійснила реінжиніринг основних бізнес–процесів зробивши акцентом на формат адресної доставки. Одним, та мабуть головним, із таких шляхів такої діяльності стала організація послуг «take away» – тобто стала співпраця зі різноманітними службами доставки. Більшість закладів, що продовжували свою роботу в умовах карантину, обрали поєднання співпраці з сервісами доставки і паралельну організацію послуги «take away». Проте створення таких умов для функціонування підприємств ресторанного бізнесу вимагало суттєвих фінансових витрат, тому для 60% закладів оптимальним є рішення припинення діяльності на період карантину, аніж організувати сервісу доставки [1, 4].

Крім зростання популярності сервісів онлайн–доставки, варто також відзначити зростання сервісів з числа конструкторів їжі (meal kits), що виконують доставку інгредієнтів для приготування страв в домашніх умовах. Сервіси «Meal kits» можуть досить серйозно конкурувати з покупками в звичайних магазинах за рахунок прямого співробітництва з постачальниками, економлячи до 30% від вартості продуктів. Західні конструктори орієнтуються на різні категорії споживачів – веганів, людей з непереносимістю глютену і лактози, «органіков», а також на тих, хто сидить на різних обмежувальних дієтах зразок з виключенням вуглеводів [3].

Карантин в умовах пандемії змусив деякі ресторани не тільки працювати на винос, але і практично повністю змінити своє меню на користь більш «ходового» фастфуду. Наприклад, копенгагенський ресторан «Noma» навесні 2020 року заявив про своє відкриття в форматі закускової, де основний асортимент «на винос» повинні були скласти два види бургерів, морозиво, кілька видів напоїв та вина [3].

Дотримання соціальної дистанції надає цікаве вплив на формування нових форматів в сфері громадського харчування. Так, наприклад, засновники «Чайхона №1» запустили новий формат «Рестопаркінг», що складається з десятка модулів–кухонь, розосереджених у вигляді фудтраков на території 1500 квадратних метрів. кожен модуль являє собою «острівце» кулінарній концепції, що включає як національні страви різних країн світу, так і звичайний фастфуд. У рестопаркінге передбачено відразу три види обслуговування – самообслуговування, їжа на винос і обслуговування офіціантами в окремому приміщенні з дотриманням «антіковідних» санітарних норм.

Каліфорнійський стартап «Zume Pizza» намагався вивести на ринок технологію автоматичного приготування піци. Інновація базується на використанні робота–пиццеола, який вміє розгортати тісто, додати начинку і випікати. Планувалося готувати піцу на ходу машини під час доставки замовлення клієнту, привозячи до дверей ще паруючий продукт. Готування на

колесах була основною маркетингової «фішкою» проекту, який нагадував якийсь гібрид з «Uber» і «Starbucks» [3].

Зростання числа онлайн-покупок і зміщення акцентів на інтернет-торгівлю, стимулює багатьох ритейлерів до розвитку своїх мобільних додатків. Процес «мобілізації» і раніше був в зоні особливого інтересу найбільших гравців ринку, однак пандемія тільки підстобнула торгові мережі до прискореного введення в лад як власних, так і сторонніх розробок.

Таким чином, ресторанна індустрія в умовах пандемії трансформує звичні формати діяльності та активізує усі резерви та ресурси. У той же час інноваційні технології сьогодні, як ніколи раніше, стають цінним ресурсом у підприємствах сфери ресторанного господарства, допомагаючи підприємствам не тільки залишитися на ринку послуг, але й знайти та впровадити нові перспективні напрями подальшого розвитку.

#### Література:

1. Балацька Н. Ю. Ресторанний бізнес в умовах пандемії коронавірусу: проблеми та напрями трансформації моделей розвитку. *Економіка та управління підприємствами*. 2020. № 42. С. 117–122.

2. Доценко В.Ф., Цирульнікова В.В., Тищенко О.М., Різник А.О. Адаптація готельно-ресторанного бізнесу в умовах карантину. *Інноваційні технології в готельно-ресторанному бізнесі*, матеріали ІХ Всеукраїнської науково-практичної конференції (Київ, 19 – 20 травня 2020 р). К.: НУХТ, 2020. С. 32–33.

3. Инновации в эпоху COVID-19. Тренды цифровой трансформации бизнеса в условиях кризиса и пандемии. М.: Крона Лабс. 2020, 103 с.

4. Кіш Г.В. Методи антикризового маркетингу закладів ресторанного господарства в умовах пандемії COVID-19. *Modern science: problems and innovations. Abstracts of the 4th International scientific and practical conference*. SSPG Publish. Stockholm, Sweden. 2020. P. 356–360.

## РОЗРОБКА НОВИХ КОМПОЗИЦІЙНИХ СУМІШЕЙ ДЛЯ БЕЗГЛЮТЕНОВИХ СОУСІВ ТА ЕМУЛЬСІЙНИХ ПРОДУКТІВ РЕСТОРАННОЇ СФЕРИ

Геречук А.М., канд. техн. наук, ст. викладач,  
Булах Т.С., магістрант

*Вищий навчальний заклад Укоопспілки «Полтавський університет економіки і торгівлі»*

Соуси є важливим компонентом більшості страв будь-якої кухні. Будучи за своєю суттю складною приправою, вони насичують страви смаком і ароматом, надають їм вишуканого відтінку і особливого колориту, роблять страви більш цікавими з точки зору зовнішнього вигляду, а також збуджують апетит і здатні поліпшити харчову цінність та перетравлюваність їжі.

Сьогодні соусна продукція представлена широким асортиментом як у закладах ресторанного господарства, так і в роздрібній мережі. Споживачам пропонується різноманітні салатні дресинги (заправки), емульсійні, масляні та пастоподібні соуси, соуси сальса і вінегрет, дип-соуси та підливи, сиропи, піни та еспуми. У деяких закладах впроваджують спеціальні соусні карти з класичними та авторськими соусами. Популярними стають соуси для десертів.

Вцілому, соуси можна поділити на дві групи: з загущувачами і без загусників. Найчастіше в якості загусника використовують борошно (пшеничне, рисове). У більшості соусів кількість борошна становить 50 г на 1 кг соусу і тільки в густих молочних – 130 г. Термічно не оброблене пшеничне борошно надає соусам надмірну клейкість і неприємний смак. Тому борошно попередньо пасерують: підсушують без зміни кольору при 120 °С або до світло-коричневого кольору при 150 °С [1, 2].

Ще одним недоліком використання пшеничного борошна є те, що воно містить значну кількість крохмалю, тому калорійність соусу суттєво зростає. Крім того, деякі групи населення не можуть споживати глютенівмісну продукцію, а значить актуальним є пошук альтернативних натуральних та поліфункціональних загущувачів. Особливою перспективністю відзначаються технології з застосуванням комбінованих сумішей висомолекулярних структуроутворювачів, що представлені білками тваринного й рослинного походження та природніми полісахаридами. Це зумовлено їхніми ефективними функціональними властивостями: значною поверхневою активністю, високою в'язкістю при взаємодії з розчинником, тиксотропією, стійкістю до синерезису та окислення, тощо [3].

Метою наших досліджень була розробка функціонально-технологічних композиційних сумішей (ФТКС) на основі комбінування натуральної рослинної та тваринної сировини, яка не лише містить значні кількості високомолекулярних структуроутворювачів, а й дозволяє отримувати дієтичні високоякісні емульсійні продукти.

У результаті проведених експериментальних досліджень було змодельовано чотири рецептури ФТКС, які містять різне співвідношення складових компонентів: борошно рисове, борошно амарантове, борошно нутове, суха молочна сироватка, порошок псиліуму. Кожен з введених компонентів володіє високою харчовою та біологічною цінністю, тому розроблені суміші не лише виконують функції загущувачів, а й покращують макро– і мікронутрієнтний склад, вміст амінокислот та поліненасичених жирних кислот, харчових волокон. Важливим є також те, що суміші підходять для використання в технологіях безглютенових соусів та емульсійних продуктів.

Створення багатокомпонентних структуроутворюючих сумішей потребує детального вивчення процесів комплексоутворення у харчових системах з їх внесенням, оскільки може спостерігатися синергетичний ефект і консистенція соусу погіршується в сторону надмірної в'язкості. Для цього проводили підбір оптимальних кількостей внесення ФТКС у соуси різних видів (білий основний, червоний основний, сметанний), досліджували вплив температурних режимів приготування та зберігання на ступінь структуроутворення та стабільність емульсій. Також проводилися дослідження органолептичних показників, харчової цінності та безпечності готових соусів.

Результатом досліджень є розрахунок оптимізованої рецептури ФТКС для безглютенових соусів, яка отримала назву «PROFI MIX». Встановлено, що використання ФТКС покращує харчову цінність усіх досліджуваних соусів. Оптимальна кількість введення ФТКС у соус білий основний становила 10 %, у соус червоний основний 15 %, у сметанний – 20 %. Були розроблені скореговані рецептури соусів, які отримали назви відповідно «Оксамит», «Гармонія смаку» та «Ніжність».

#### Література:

1. Горальчук А. Б., Пивоваров П. П. Технологія термостабільних емульсійних соусів на основі овочевої сировини. Харків: ХДУХТ. 2010. 124 с.
2. Архіпов В. В., Іванникова Т. В., Архіпова А. В. Ресторанна справа: Асортимент, технологія і управління якістю продукції в сучасному ресторані. Навчальний посібник. Київ. 2007. 382 с.
3. Кравченко М. Ф., Антоненко А. В. Композиційні суміші з зернопродуктів «ЕСО» у технологіях емульсійних харчових продуктів. *Наукові праці Одеської національної академії харчових технологій*. 2010. № 38 (2). С. 65–68.

## ЕТНІЧНА ВІРМЕНСЬКА КУХНЯ В УМОВАХ КАРАНТИНУ

Мелкумова Д.А., студентка гр. 31 ГРС,  
Григоренко О.В., канд. техн. наук, доц.

*Таврійський державний агротехнологічний університет імені Дмитра Моторного*

Вірменська кухня – одна з найпрадавніших в Азії і найдавніша кухня в Закавказзі. Це підтверджують вчені, археологічні розкопки яких говорять про те, що вірменської кулінарії понад дві тисячі років, і вона зуміла зберегтися до наших часів. Ось чому етнічна вірменська кухня заслужено вважається однією з найбільш самобутніх кулінарних традицій планети.

Вірменська кухня характерна підбором не тільки смачних, але і надзвичайно корисних продуктів, і, мабуть, тому Вірменія славиться як край довгожителів. Страви вірменської кухні відрізняються своєрідним пікантним смаком і гостротою. В якості приправи застосовують перець, часник, кмин, різну пряну зелень. Підраховано, що для приготування страв вірменська кулінарія використовує близько 300 видів дикорослих трав і квітів, які вживаються як приправи або, навіть, як основне блюдо. Можна сказати, що вірменська кухня – це зелень (багато зелені!), сири, овочі, м'ясо і, звичайно, лаваш! [1–4].

З культивованих овочів широко вживаються в Вірменії картопля, помідори, капуста, баклажани, перець, морква, огірки, буряк, щавель, шпинат, спаржа, кабачки, гарбуз, стручкова квасоля і ін. Багато овочів вживаються в поєднанні з м'ясними та рибними стравами.

Хліб – всьому голова. В Вірменії ж більшою популярністю користується лаваш. Це національний вірменський виріб. Лаваш печуть вже більше 6000 років, і традиції і технології випікання використовуються незмінно і по сьогоднішній день. Лаваш є тонким та довгим, легко згортається смугу з випеченого тіста довжиною близько метра. Лаваш характерний тим, що у нього майже відсутня м'якуш. До сих пір лаваш випікається в древніх тандирах (глиняна піч циліндричної форми, яка закопується в землю). Тандир топлять сухою виноградною лозою. Він швидко нагрівається, і наліплений на його стінках шар тіста швидко випікається.

Крім лаваша в Вірменії популярний і маткаш – хліб, змащений після випікання пряною солодкою заваркою.

Важливе місце на столі займають супи: суп з мацуна "спас", знаменитий суп "хаш", квасолевий суп "лобахашу". До супів зазвичай подаються відварне м'ясо, зелень і сухий лаваш.

Найвідоміше перша страва – хаш. Хаш варять з яловичих або баранячих ніг аж вісім годин. Суп має дуже густу консистенцію. А перед варінням м'ясо для хаша (а більше нічого в нього і не кладуть) ще 5–6 годин вимочують в проточній воді.

М'ясні страви вірменської кухні діляться на дві групи: страви з меленого і страви з цілих шматків м'яса.

Толма – м'ясне блюдо, що складається з рослинної оболонки у вигляді виноградного листа, наповненою начинкою, основу якої становить м'ясний фарш, і підливи. Кололакі – це фрикаделі, що містять поряд з м'ясним фаршем різного роду наповнювачі, які надають їм смакові відтінки (рис, яйце, кизил, пряну зелень). Кулі перед обсмажуванням зазвичай панірують, причому види панірування у кололак, що готуються в різних районах Вірменії, змінюються (сухарі, борошно, яйця).

У вірменській кухні є також страви з немеленого м'яса: 1) страви типу шашликів, що готуються на відкритому вогні. З них до оригінальних страв власне вірменської кухні можна віднести шашлик по–Карські; 2) страви типу кчуч, для отримання якого м'ясо закладають сирым в глиняний посуд разом з овочами і все блюдо випікають в тандирі або духовці протягом 2 годин.

Вірменська рибна кухня специфічна. Для неї характерні деякі особливі прийоми в обробці та приготуванні. Рибу рідко варять або смажать, а в основному, припускають. Відварюють в малій кількості води на слабкому вогні протягом 15–20 хв. Припускання здійснюється одним з трьох способів, мета яких не допустити контакту риби з дном каструлі. Крім припускання використовують оригінальний прийом – тушкування риби в лаваші.

Більшість вірменських страв готується на топленому маслі. Рослинна олія використовується рідше – в основному для приготування рибних та овочевих страв. Традиційною є кунжутна олія, яку можна замінити оливковою або соняшниковою.

Вірменська кухня включає різноманітні кондитерські вироби, здебільшого борошняні, а також з використанням дошаб, горіхів, сухофруктів, меду.

Національні борошняні вироби готують з дріжджового тіста, але дуже щільного і листового. Такі популярні в Вірменії вироби, як гата і пахлава, готують саме з подібного тіста. Всі борошняні кондитерські вироби, за винятком домашньої халви, трудомісткі. Вони дуже схожі за складом, але розрізняються за технологією. Не борошняні кондитерські вироби (солодощі) – це поєднання увареного виноградного соку, сушених персиків, абрикосів, родзинок з горіхами, медом, цукром і крохмалем. У фруктово–горіхових кондитерських виробах і в меншій мірі в борошняних вживаються прянощі: кориця, кардамон, гвоздика – іноді тільки одна з них, але зазвичай все це поєднання. У гату йде виключно ваніль (ванілін), рідше цедра і ще рідше – шафран.

Серед солодощів в вірменській кулінарії широко поширені алани – висушені персики, начинені замість вилученої кісточки горіховою крихтою із цукровим піском і різними фруктами. Дуже популярна в Вірменії солодка страва – суджук (чучхелла), яка виробляється з виноградного соку і горіхів.

Специфіка гірської місцевості і необхідні кліматичні умови дозволяють вирощувати високоякісні сільськогосподарські продукти, а також отримувати екологічно чисте молоко, масло, сир і натуральне мацоні (кислі вершки), яке має історію більше 2500 років.

Традиції виробництва вина та інших напоїв (бренді, горілка, пиво) в Вірменії сягають корінням на багато століть. Вірменія мають довгу історію винної і коньячної культури. З безалкогольних напоїв, без сумніву, найбільш відомий "тархун" (газована вода на основі екстракту тархуна). Також дуже популярні чудові мінеральні води країни і фруктові соки. Кава і чай – на кожному розі і чудової якості [1–4].

**Вірменська кухня в умовах карантину.** На території України мешкає велика вірменська діаспора, отже вірменські ресторани користуються великим попитом серед них і не тільки [5].

З урахуванням нинішньої ситуації в умовах всесвітньої пандемії, власники ресторанів прийшли до висновку, що доставка їжі є найзручнішим і безпечним способом нагодувати своїх гостей. В цьому сенсі смачні страви вірменської кухні мають ряд беззаперечних переваг.

Вірменські страви дуже зручно доставляти гостям, оскільки супи мають густу, наваристу консистенцію, велика різноманітність м'ясних страв на мангалі, страв з бобових. Велику популярність має етнічне вірменське блюдо – толма, яка має безліч варіацій, наприклад, фарш можуть загортати в виноградне листя, капусту. Фарширувати овочами, такими як баклажани, помідори, болгарський перець.

Також серед споживачів користуються попитом страви з лаваша, наприклад, в лаваш загортають готові страви, люля–кебаб, шаурму або просто подають його як закуски з сиром, овочами. Часто готують кутаби, в тісто загортають велику кількість зелені, сиру, овочів з м'ясом.

Вірменська кухня, на відміну від тих же японської та китайської, не має необроблені термічно м'ясні та рибні продукти, що дуже важливо, щоб забезпечити своїх клієнтів від вірусів і бактерій, тобто такі страви є абсолютно безпечними. Також, у вірменській кухні немає рідких соусів і супів, які можуть розлитися по дорозі і доставити гостю в належному стані.

Дуже популярною в умовах самоізоляції є доставка напівфабрикатів. Споживачі можуть замовити заморожену толму, ішли кюфту, кюфту і надалі займатися приготуванням самостійно. Отже, перспективи використання улюблених страв вірменської кухні в умовах карантину та обмеженої діяльності закладів ресторанної галузі є величезними.

#### Література:

1. Джір'ян О.О. Вірменська кухня. Традиційні і сучасні рецепти. М.: Академія, 2001. 290 с.
2. Дубовис Г. А. Вірменська кухня. М.: АСТ. 2003. 460 с.
3. Кухня народів світу. Видавництво "ФОЛІО" Харків, 2003. 460 с.
4. Хатранова Т.А. Вірменська кухня. М.: АЛЬФА, 2001. 320 с.
5. Прісс О.П., Сердюк М.Є., Григоренко О.В., Жукова В.Ф., Сухаренко О.І. Нові методи підготовки майбутніх фахівців спеціальності «Готельно–ресторанна справа». Зб. наук.–метод. пр. ТДАТУ «Удосконалення освітньо–виховного процесу в закладі вищої освіти». 2020. Вип. 23. С. 97–103.



## СТАН ТА ПЕРСПЕКТИВИ РОЗВИТКУ ГОТЕЛЬНО–РЕСТОРАННОГО БІЗНЕСУ В УКРАЇНІ

**Карман Т.В.**, канд. екон. наук, доц.,  
**Гапріндашвілі Н.А.**, канд. с–г. наук, доц.

*Таврійський державний агротехнологічний університет імені Дмитра Моторного*

Готельно–ресторанний бізнес є важливою складовою індустрії гостинності та належить до галузей народного господарства, що характеризуються динамічним розвитком та забезпечують вагомий внесок в економіку країни. На сьогоднішній день, за глобального реформування політики та складної соціально– економічної ситуації в країні, що є наслідком зовнішньої агресії та світової пандемії COVID 19, спостерігається значне сповільнення темпів розвитку готельно–ресторанного бізнесу та сфери гостинності в цілому.

Враховуючи кризову ситуацію готельно–ресторанний бізнес зазнає значних трансформацій, що пов'язані не лише з жорсткими умовами виживання, а й процесом глобалізації та інтеграції світового ринку. За умов, що створились, сфера гостинності та готельно–ресторанний бізнес зокрема потребують впровадження новітніх технологій та науково–технічних досягнень.

Але не зважаючи на наведені вище проблеми, готельно–ресторанний бізнес є досить популярним, тому має високий рівень конкурентності і відповідно вимагає поліпшення якості обслуговування та урізноманітнення послуг для залучення більшої кількості гостей.

Науковим дослідженням проблем розвитку готельно–ресторанного бізнесу присвячені праці багатьох вітчизняних науковців та фахівців, таких як: О. Борисова, О. Бутенко, К. Гавриш, О. Головка, Н. Данько, Т. Ковальчук, Д. Корнева, Г. Круль, С. Мазур, М. Мальська, І. Мініч, Л. Нечаюк, Я. Остапенко, А. Прилуцький, О. Шаповалова, О. Юрченко та ін. Проте, багато проблемних питань та перспектив розвитку готельно–ресторанного бізнесу розкриті в недостатній мірі та потребують подальшого дослідження.

Основною метою дослідження є характеристика сучасного стану розвитку готельно–ресторанного господарства та окреслення проблем та виявлення чинників, що впливають розвиток готельно–ресторанного бізнесу.

Сучасні реалії, високий рівень конкуренції в галузі гостинності і зокрема готельно–ресторанному бізнесі значно ускладнюють підприємницьку діяльність на ринку послуг. Надання практичних рекомендацій щодо вирішення проблем розвитку готельно–ресторанного бізнесу в сучасних умовах потребує постійного вдосконалення і поглиблення існуючих наукових теорій, зокрема перегляду підходів і принципів управління та розвитку підприємницької діяльності в регіональному туризмі, адаптації наукових концепцій та

інструментів у підприємницькому середовищі до сучасних економічних умов з урахуванням галузевої специфіки [1].

Дослідження показників розвитку підприємств сфери гостинності, а зокрема засобів тимчасового розміщення та організації харчування дозволяє з впевненістю стверджувати, що в готельно–ресторанному бізнесі протягом останніх десяти років спостерігається тенденція до зростання.

Таблиця 1– Основні показники діяльності підприємств сфери гостинності

Роки	Показники діяльності					
	Кількість підприємств, одиниць	Обсяги реалізації послуг, тис. грн	Витрати на персонал, тис. грн.	Кількість зайнятих працівників, осіб	Кількість найманих працівників, осіб	Чистий прибуток, тис. грн.
2010	50033	16578931,2	2666548,7	249350	131982	-633563,5
2011	42850	18213758,6	3091208,1	242218	126457	-692363,7
2012	44085	23906520,4	4135918,5	264284	134186	-984253,8
2013	52077	30322467,2	4213936,5	267487	129924	-1416724,6
2014	57553	22684596,9	3372098,5	213197	99293	-6641836,9
2015	58436	29069307,7	3485829,7	195194	85500	-6874869,7
2016	57696	37613398,9	3880483,5	207863	88708	-1983088,8
2017	57578	48965162,1	5907637,4	224220	91325	1773481,4
2018	61761	63591476,0	7454491,4	269741	97186	2350861,6
2019	69689	77863123,9	8996944,9	281789	101339	4245604,3

Так кількість суб'єктів, що надають послуги з тимчасового розміщення та організації харчування з 2010 року збільшилися на 39%, кількість зайнятих працівників збільшилася на 13%. А що стосується найманих працівників, то тут спостерігається тенденція до зниження цього показника на 30%. Обсяг реалізації послуг підприємствами сфери гостинності за останні 10 років збільшився аж на 369 %, що є підтвердженням стрімкого розвитку даної галузі в цей період. Це зумовлено розвитком галузі туризму та підвищенням інтересу іноземних туристів до нашої країни. Значно збільшилися також витрати на персонал підприємств даної галузі, що свідчить не стільки про розвиток підприємств, а швидше є наслідком складної економічної та ситуації, яка склалася в наслідок зовнішньої агресії та відокремлення частини території країни, та світової пандемії.

Останнім часом значно зросла кількість фізичних осіб – суб'єктів підприємницької діяльності, які утримують невеличкі готелі або є власниками приватних будинків та квартир здаваних в оренду. Вони створюють суттєву конкуренцію підприємствам готельного господарства, так, як надають гостям повний спектр готельних послуг але за значно нижчими цінами. Це є одним із значущих факторів впливу на розвиток сфери гостинності та туристичної галузі в цілому.

В світі головною проблемою у сфері готельно–ресторанного бізнесу є величезна конкуренція. Ринок дуже агресивний, пропозиція випереджає попит, тому готелям важко відстоювати свої інтереси. У цьому випадку тільки

поліпшення якості обслуговування і пропозиція особливих послуг можуть врятувати становище, однак дрібним готелям часто доводиться виживати і працювати собі у збиток. Ще одна проблема – непередбачуваність повернення інвестицій. Сучасні тенденції розвитку готельного бізнесу припускають окупність вкладень за 5–6 років, проте на ділі може виявитися, що невеликий готель просто не зможе впоратися за цей термін [2]. Все тому, що власники бізнесу не завжди можуть відразу вгадати правильний напрямок роботи, а клієнти з яких–небудь причин вибирають конкурентів.

Щодо закладів ресторанного господарства, як складової частини готельно–ресторанного бізнесу, то їх прибутковість стала нестабільною, що пов'язано зі значним зниженням рівня життя населення. Зовнішній вплив на підприємства ресторанного призив до того, що більшість закладів в останні роки в Україні стали збитковими.

Українським ресторанам сьогодні доводиться орієнтуватися на низький рівень достатку у населення та низьку якість обслуговуючого персоналу. Ці фактори змушують сучасні ресторани господарства спрямовувати свою діяльність в бік розвитку та підвищення якості надання послуг. Багато власників змінюють концепції власних закладів, про що свідчить тенденція появи великої кількості тематичних ресторанів, заснованих на кулінарних традиціях різних країн світу.

Покращенню ситуації у підприємствах ресторанного господарства: підвищенню прибутковості та конкурентоспроможності сприяє запровадження у закладах ресторанного господарства нових послуг. Однією з таких послуг є “safering” – переміщення послуг із закладів до робочих місць або місць проведення родинних свят, ювілеїв, а також з доставкою за адресою.

Отже, підводячи підсумки, можна стверджувати, що на сьогоднішній день діяльність підприємств готельно–ресторанного бізнесу здійснюється в складних політичних та соціально–економічних умовах. Значно посилюється рівень конкуренції, що змушує підприємства звертатися до новітніх технологій та впроваджувати інновації у власне виробництво.

Саме підвищення конкурентоспроможності закладів готельно–ресторанного господарства, шляхом впровадження новітніх інноваційних технологій у сфері гостинності дозволять збільшити платоспроможний попит та відкрити нові перспективи для динамічного зростання готельно–ресторанного бізнесу.

#### Література:

1. Семенов В.Ф. Регіональний вимір рекреаційно–туристичної діяльності: монографія / В.Ф. Семенов, М.Д. Балджи, В.М. Мозгальова; [за ред. В.Ф. Семенова]. – Одеса: Optimum, 2012. – 201 с
2. Портал гостиничного и ресторанного бизнеса – URL: <http://prohotelia.com/>.
3. Офіційний сайт Державної служби статистики України – Режим доступу: <http://www.ukrstat.gov.ua>.

## СУЧАСНІ ВИМОГИ ДО ЯКОСТІ ОБСЛУГОВУВАННЯ У ЗАКЛАДАХ ГОТЕЛЬНОГО ГОСПОДАРСТВА

Захаренко А.В., студент,  
Вівсюк І.О., асистент

*Вінницький торговельно-економічний інститут КНТЕУ*

Сучасний світ готельного бізнесу зазнав значних змін за часи настання пандемії корона вірусу: від тривалого повного «lockdown» до визначених нових умов діяльності. Тенденції щодо надання високого рівня якості обслуговування в закладах готельного господарства під час пандемії COVID-19 спрямовані на забезпечення та дотримання санітарно-гігієнічних вимог, визначених Міністерством охорони здоров'я України.

Протягом періоду, коли в Україні було запроваджено карантинні умови, розроблено та прийнято на вищому державному рівні низку нормативно-правових актів, щодо організації протиепідемічних заходів для функціонування готелів.

На відміну від класичних і для іншого бізнесу вимог щодо температурного скринінгу усім працівникам та організації місця для обробки рук спиртовмісними антисептиками, встановлено й кілька специфічних вимог. Наприклад, дозволяється одночасне перебування відвідувачів у вестибюлі закладу з розрахунку не більше однієї особи на 10 м<sup>2</sup> площі зали обслуговування. Допуск відвідувачів та перебування у готелі (поза номером) дозволяються лише у респіраторі або захисній масці (у тому числі саморобній) за умови покритих носу та роту. Адміністрація готелю має забезпечити та контролювати виконання умов недопущення черг у місцях можливого скупчення відвідувачів (рецепція, вестибюлі, ліфтові холи тощо). Для уникнення черг при реєстрації поселення в готелі потрібно забезпечити можливість попередньої онлайн реєстрації. Для забезпечення дотримання дистанції, не меншої ніж 1,5 м, в місцях потенційного скупчення відвідувачів має бути нанесене відповідне тимчасове маркування. Між персоналом та відвідувачами на стійці реєстрації готелю встановлюється захисний екран [1].

Наразі в готельних закладах забороняється робота конференц-залів, фітнес- та спа-центрів. Харчування в готелях може бути організоване шляхом доставки їжі в номери за попереднім замовленням відвідувачів або в ресторанах при готелі лише за умови дотримання відстані не менш як 1,5 м між столами та розміщення не більше чотирьох клієнтів за одним столом (без урахування дітей віком до 14 років). Гостей потрібно обслуговувати лише індивідуально та не застосовувати буфетний формат організації харчування («шведський стіл»).

У закладах готельно-ресторанного господарства варто забезпечити виконання усіх заходів безпеки харчових продуктів, відповідно до чинних державних норм і стандартів, зокрема щодо отримання поставок, дезінфекції тари, зберігання, виробництва, транспортування, доставки продукції, миття та дезінфекції посуду.

В усі часи невід'ємною частиною діяльності готелів було забезпечення якісної діяльності відділу хаускіпінгу та клінінгу. Наразі ці вимоги посилилися: застосування дезінфекції приміщень та різних поверхонь, запропоновано в усіх громадських і службових зонах не рідше двох разів на добу обробляти дезінфікуючим розчином усі контактні поверхні, зокрема у номерах, загальних коридорах, ліфтах, на сходах, поручні. Також варто обробляти дезінфікуючим розчином і здійснювати регулярне очищення місць загального користування, зокрема лавок, шезлонгів, поверхонь столів і стільців.

Проведення прибирання у номерах відбувається за новим регламентом: після виїзду гостя номер обробляється дезінфікуючими засобами, відбувається провітрювання, квартування, протягом доби нові гості не розміщуються у даний номер.

Вважаємо, що обов'язковим є запровадження технологічного регламенту прання та прасування з дезінфекцією тканих матеріалів, зокрема скатертин, рушників, серветок, уніформи персоналу. Важливо регулярно очищувати з дезінфекцією фільтри систем вентиляції та кондиціонерів, килимів, стін та інших поверхонь. Провітрювання також має бути регулярним в усіх приміщеннях закладу, де перебувають гості та персонал.

Не зважаючи на категорійність закладу тимчасового розміщення обов'язковим є наявність медичного працівника та ізолятора задля уникнення небезпеки зараження на інфекцію COVID-19 гостей. У приміщеннях загального користування та номерах має бути представлений інформативний матеріал щодо норм безпеки під час пандемії COVID-19, розроблено відповідні інструкції щодо роботи закладу та дій персоналу в цих умовах, з якими новий гість повинен ознайомитися при поселенні.

Таким чином, варто зазначити, що функціонування закладів готельного господарства зазнали значних змін, зокрема це залишило відбиток у підвищенні вимог якості надання основним та додаткових послуг. Пріоритетом в діяльності є не лише отримання прибутку, а й збереження безпечного тимчасового перебування для гостей закладів та роботи персоналу. Заклади тимчасового розміщення повинні керуватися нововведеними постановами та рекомендаціями МОЗ задля беззбиткового входу в нову реальність нашого світу.

#### Література:

1. Постанова головного державного санітарного лікаря України від 02 червня 2020 р. № 32: URL: [https://moz.gov.ua/uploads/ckeditor/документи/Головний\\_Санітарний\\_лікар/Постанова\\_32.pdf](https://moz.gov.ua/uploads/ckeditor/документи/Головний_Санітарний_лікар/Постанова_32.pdf)
2. Постанова головного державного санітарного лікаря України від 06 червня 2020 р. № 36: URL: [https://moz.gov.ua/uploads/ckeditor/документи/Головний\\_Санітарний\\_лікар/Постанова\\_36.pdf](https://moz.gov.ua/uploads/ckeditor/документи/Головний_Санітарний_лікар/Постанова_36.pdf)
3. С. С. Беляєва, О. Б. Куракін, Л. Г. Бишовець. Організаційно-економічні аспекти якості послуг готелів і закладів розміщення під час пандемії на COVID-19. *Збірник наукових праць Черкаського державного технологічного університету. Серія «Економічні науки»*. 2020. №57. С. 55-60.



**Наукове видання**

**НОВАЦІЇ В ТЕХНОЛОГІЇ ТА ОБЛАДНАННІ ГОТЕЛЬНО-РЕСТОРАННИХ, ХАРЧОВИХ І ПЕРЕРОБНИХ ВИРОБНИЦТВ**

*Матеріали*

*міжнародної науково-практичної інтернет-конференції*

*24 листопада 2020 року*

*Відповідальні за випуск: Самойчук К.О., д.т.н., доц., завідувач кафедри обладнання переробних і харчових виробництв імені професора Ф.Ю. Ялпачика ТДАТУ; Прісс О.П., д.т.н., проф., завідувач кафедри харчових технологій та готельно-ресторанної справи ТДАТУ.*

*Редактор: Кюрчев В.М., д.т.н., проф., член-кореспондент НААН України, ректор Таврійського державного агротехнологічного університету імені Дмитра Моторного*

*Комп'ютерна верстка: Лівик Н.В.*

*Адреси для листування:*

*72310, Україна, Запорізька обл., м. Мелітополь, пр. Б. Хмельницького, 18*

*E-mail: [ophv@tsatu.edu.ua](mailto:ophv@tsatu.edu.ua)*

*Сайт конференції: <http://www.tsatu.edu.ua/ophv/mizhnarodna-naukovo-praktychna-internet-konferencija/>*

**Редакційна колегія не несе відповідальність за зміст  
представлених матеріалів**

**© ТДАТУ, 2020**