



МІНІСТЕРСТВО ОСВІТИ І НАУКИ УКРАЇНИ
Таврійський державний агротехнологічний університет
імені Дмитра Моторного
Університет імені Альдо Моро в Барі (Італія)
Варшавський політехнічний університет (Польща)
Русенський університет імені Ангела Канчева (Болгарія)
Краківський сільськогосподарський університет
імені Гуго Коллонтая (Польща)
Латвійський університет природничих наук
і технологій (Латвія)
Інститут технології та наук про життя
у Фаленці (Польща)
Естонський університет природничих наук (Естонія)
Університет природничих наук у Познані (Польща)



Технічне забезпечення інноваційних технологій в агропромисловому комплексі



Матеріали
III Міжнародної науково-практичної конференції
молодих учених
30 січня-24 лютого 2023 р.
Запоріжжя, 2023

МІНІСТЕРСТВО ОСВІТИ І НАУКИ УКРАЇНИ

Таврійський державний агротехнологічний університет
імені Дмитра Моторного
Університет імені Альдо Моро в Барі (Італія)
Варшавський політехнічний університет (Польща)
Русенський університет імені Ангела Канчева (Болгарія)
Краківський сільськогосподарський університет
імені Гуго Коллонтая (Польща)
Латвійський університет природничих наук і технологій (Латвія)
Інститут технології та наук про життя у Фаленці (Польща)
Естонський університет природничих наук (Естонія)
Університет природничих наук у Познані (Польща)

Технічне забезпечення інноваційних технологій в агропромисловому комплексі

*Матеріали
III Міжнародної науково-практичної
конференції молодих учених
30 січня-24 лютого 2023 р.*

Запоріжжя
2023

УДК [631.17+62-52](043)

Т 13

Технічне забезпечення інноваційних технологій в агропромисловому комплексі: матеріали III Міжнар. наук.-практ. конференції молодих учених (Запоріжжя, 30 січня-24 лютого 2023 р.) / ТДАТУ: ред. кол., С. В. Кюрчев, В. М. Кюрчев, В. Т. Надикто, О. Г. Скляр [та ін.]. – Запоріжжя: ТДАТУ, 2023. – 238 с.

У збірнику представлені матеріали міжнародної науково-практичної конференції за результатами досліджень щодо технічного забезпечення інноваційних технологій в агропромисловому комплексі.

Збірник тез є частиною науково-дослідних тем Таврійського державного агротехнологічного університету імені Дмитра Моторного «Технічне забезпечення інноваційних технологій в агропромисловому комплексі» та «Підвищення ефективності технологічних процесів і обладнання харчових виробництв і переробки сільськогосподарської продукції».

Матеріали призначені для наукових співробітників, викладачів, студентів й аспірантів закладів вищої освіти, фахівців і керівників сільськогосподарських та переробних підприємств АПК різної організаційно-правової форми, працівників державного управління, освіти та місцевого самоврядування, всіх, кого цікавить проблематика технічного забезпечення інноваційних технологій в агропромисловому комплексі.

Відповідальність за зміст наданих матеріалів, точність наведених даних та відповідність принципам академічної доброчесності несуть автори. Матеріали видані в авторській редакції.

Редакційна колегія: *Кюрчев С.В.*, д.т.н., проф., ректор Таврійського державного агротехнологічного університету імені Дмитра Моторного; *Кюрчев В.М.*, д.т.н., проф., член-кореспондент НААН України, радник ректора ТДАТУ; *Надикто В.Т.*, д.т.н., проф., член-кореспондент НААН України, *Панченко А.І.*, д.т.н., проф., проректор з наукової роботи ТДАТУ; *Скляр О.Г.*, к.т.н., проф., в.о. зав. кафедри «Експлуатації та технічного сервісу машин»; *Кувачов В.П.*, д.т.н., доц. кафедри «Експлуатації та технічного сервісу машин», декан механіко-технологічного факультету ТДАТУ; *Журавель Д.П.*, д.т.н., проф. кафедри «Експлуатації та технічного сервісу машин» ТДАТУ; *Скляр Р.В.*, к.т.н., доц. кафедри «Обладнання переробних і харчових виробництв імені професора Ф.Ю. Ялпачика», завідувачка відділу моніторингу якості освітньої діяльності ТДАТУ; *Ігнат'єв Є.І.*, к.т.н., ст. викл. кафедри «Експлуатації та технічного сервісу машин».

Адреси для листування:

69600, Україна, Запорізька обл., м. Запоріжжя, вул. Жуковського, 66

E-mail: tssapk@tsatu.edu.ua

Сайт конференції: <https://sites.google.com/tsatu.edu.ua/etsm-stud-conf>

© Автори тез, включені до збірника, 2023

© Таврійський державний агротехнологічний університет імені Дмитра Моторного, 2023

ЗМІСТ

ПЕРЕВАГИ ВИКОРИСТАННЯ ТА ПЕРСПЕКТИВИ РОЗВИТКУ ЛІТІЄВИХ АКУМУЛЯТОРІВ.....	15
<i>Філенко Д., здобувач вищої освіти</i> <i>Таврійський державний агротехнологічний університет імені Дмитра Моторного</i>	
ПЕРСПЕКТИВИ ПОДАЛЬШИХ ДОСЛІДЖЕНЬ СОНЯЧНИХ ФЕМ.....	16
<i>Постернак О. С., здобувач вищої освіти</i> <i>Одеська державна академія будівництва та архітектури</i>	
ПЕРСПЕКТИВИ ВИКОРИСТАННЯ ТРАКТОРНИХ ЕЛЕКТРОМЕХАНІЧНИХ ТРАНСМІСІЙ.....	18
<i>Кравцов О., здобувач вищої освіти</i> <i>Таврійський державний агротехнологічний університет імені Дмитра Моторного</i>	
ЕЛЕКТРОННА ТЕЛЕМЕДИЧНА СИСТЕМИ ВИМІРУ СЕРЦЕБИТТЯ ТА ТЕМПЕРАТУРИ ЛЮДИНИ.....	19
<i>Сілі І. І., к.т.н.</i> <i>Азархов О. Ю., д.м.н.</i> <i>ДВНЗ «Приазовський державний технічний університет»</i>	
JUSTIFICATION OF TECHNOLOGICAL SYSTEMS OF MILK PRODUCTION.....	21
<i>Kravtsov O., student</i> <i>Dmytro Motorny Tavria state agrotechnological university</i>	
ЕТАПИ ПРОЄКТУВАННЯ КОРОБОК ПЕРЕДАЧ.....	22
<i>Михайленко О. М., здобувач вищої освіти</i> <i>Таврійський державний агротехнологічний університет імені Дмитра Моторного</i>	
ЕКОЛОГІЧНИЙ МАРКЕТИНГ У АГРАРНІЙ СФЕРІ.....	25
<i>Павлішина Н. М.</i> <i>Національний університет «Запорізька політехніка»</i>	
ДІАГНОСТУВАННЯ ПІДКАЧУВАЛЬНОГО КОНТУРУ СИСТЕМИ ЖИВЛЕННЯ СР ДИЗЕЛЬНИХ ДВЗ В УМОВАХ СІЛЬСЬКОГОСПОДАРСЬКОГО ПІДПРИЄМСТВА.....	27
<i>Колеснік Д. І., здобувач вищої освіти</i> <i>Державний біотехнологічний університет</i>	
РОБОТИЗАЦІЯ ТА АВТОМАТИЗАЦІЯ У СІЛЬСЬКОМУ ГОСПОДАРСТВІ.....	29
<i>Проконій В., здобувач вищої освіти</i> <i>Таврійський державний агротехнологічний університет імені Дмитра Моторного</i>	
АЛЬТЕРНАТИВНІ ДЖЕРЕЛА ЕНЕРГІЇ.....	30
<i>Абаджян Є., учень ліцею №16</i> <i>Ліцей №16</i>	
ВИГОТОВЛЕННЯ ПАЛИВНИХ БРИКЕТІВ НА ПРЕСІ ЕКСТРУДЕРНОГО ТИПУ.....	32
<i>Самохвал В. А., інженер,</i> <i>Самойчук К. О., д.т.н., проф.</i> <i>Таврійський державний агротехнологічний університет імені Дмитра Моторного</i>	
АВТОМАТИЗАЦІЯ ТЕПЛИЧНОГО ГОСПОДАРСТВА.....	34
<i>Назаров Є. М., здобувач вищої освіти</i> <i>Таврійський державний агротехнічний університет імені Дмитра Моторного</i>	
МАЛІ ВОДОСХОВИЩА ПІВДНЯ УКРАЇНИ ЯК ІННОВАЦІЙНІ ОБ'ЄКТИ ДЛЯ ВЕДЕННЯ РИБНИЦТВА.....	36
<i>Мельниченко С. Г., здобувачка ступеня доктора філософії</i> <i>Херсонський державний аграрно-економічний університет</i>	

ПЕРЕРОБКА ТВЕРДИХ ПОБУТОВИХ ВІДХОДІВ.....	38
<i>Абаджян Є., учень ліцею №16</i>	
<i>Ліцей №16</i>	
ТЕХНОЛОГІЧНА ОЦІНКА ПРИДАТНОСТІ МАЛИНИ І ОБЛІПХИ ДЛЯ ВИРОБНИЦТВА СТОЛОВИХ ВИН.....	40
<i>Біволарські С., здобувач вищої освіти</i>	
<i>Яковенко Т., ст. викладач</i>	
<i>Херсонський національний технічний університет</i>	
ІННОВАЦІЇ В ХАРЧОВІЙ ПРОМИСЛОВОСТІ.....	42
<i>Плахотнік І., здобувач вищої освіти</i>	
<i>Таврійський державний агротехнологічний університет імені Дмитра Моторного</i>	
АЛЬТЕРНАТИВНІ ДЖЕРЕЛА ЕЛЕКТРОЕНЕРГІЇ ДЛЯ ФАХІВЦІВ АПК.....	43
<i>Водяницький І., здобувач вищої освіти</i>	
<i>Таврійський державний агротехнологічний університет імені Дмитра Моторного</i>	
ТЕХНОЛОГІЧНІ ПРИЙОМИ ОТРИМАННЯ ПЛОДОВО-ЯГІДНИХ ВИН.....	45
<i>Пугачова В., здобувач вищої освіти,</i>	
<i>Яковенко Т., ст. викладач</i>	
<i>Херсонський національний технічний університет</i>	
ПЕРЕВАГИ МЕХАНІЧНОЇ КОРОБКИ ПЕРЕДАЧ ТА ЇЇ НЕДОЛІКИ.....	47
<i>Кузьмін К., здобувач вищої освіти</i>	
<i>Таврійський державний агротехнологічний університет імені Дмитра Моторного</i>	
MODERN INFORMATION TECHNOLOGIES IN AGRICULTURE.....	48
<i>Krestov V., graduate of higher education</i>	
<i>Dmytro Motorny Tavria State Agrotechnological University</i>	
ХАРЧОВІ ПЛІВКИ І ПОКРИТТЯ ДЛЯ ОБРОБКИ ПЛОДІВ ПРОТЯГОМ ЗБЕРІГАННЯ.....	49
<i>Василишина О. В.</i>	
<i>Уманський національний університет садівництва</i>	
ЗНАЧЕННЯ ЕНЕРГЕТИЧНОГО МЕНЕДЖМЕНТУ ТА ЙОГО АУДИТУ НА ПІДПРИЄМСТВІ.....	51
<i>Глазирін І., здобувач вищої освіти</i>	
<i>Таврійський державний агротехнологічний університет імені Дмитра Моторного</i>	
ВИБІР ЗВ'ЯЗУЮЧОЇ РЕЧОВИНИ КОМПОЗИЦІЙНОГО МАТЕРІАЛУ ЗАСТОСОВАНОГО ДЛЯ ДУГОВОГО НАПЛАВЛЕННЯ.....	53
<i>Ситников П., здобувач наукового ступеня доктор філософії</i>	
<i>Національний технічний університет «Харківський політехнічний інститут»</i>	
ДОСЛІДЖЕННЯ ЗАКОНОМІРНОСТЕЙ ВПЛИВУ ЧАСУ ФРАКЦІОНУВАННЯ ЗЕРНОВОГО МАТЕРІАЛУ В ПОВІТРЯНОМУ ПОТОЦІ НА ВМІСТ ЛЕГКИХ ДОМШОК.....	54
<i>Степаненко С. П.¹, д.т.н., с.н.с.,</i>	
<i>Котов Б. І.², д.т.н., проф.,</i>	
<i>Волик Д. А.¹, здобувач наукового ступеня доктор філософії</i>	
<i>¹Інститут механіки та автоматики агропромислового виробництва Національна академія аграрних наук України</i>	
<i>²Заклад вищої освіти «Подільський державний університет</i>	
ПРОЄКТУВАННЯ СУЧАСНОГО ОБЛАДНАННЯ ДЛЯ ВИРОБНИЦТВА ФРУКТОВИХ МАРИНАДІВ.....	57
<i>Окша Л. Є., здобувач вищої освіти</i>	
<i>Стоянова О. В., к.т.н., доц.</i>	
<i>Херсонський національний технічний університет</i>	

ФОРМУВАННЯ ФУНКЦІОНАЛЬНОЇ ПОВЕРХНІ В СИСТЕМІ SOLIDWORKS.....	59
<i>Католік І., здобувач вищої освіти</i>	
<i>Таврійський державний агротехнологічний університет імені Дмитра Моторного</i>	
ОЦІНКА РИЗИКІВ В АГРОПРОМИСЛОВОМУ КОМПЛЕКСІ.....	60
<i>Коломойцева К. К., здобувач вищої освіти</i>	
<i>Національний технічний університет «Дніпровська політехніка»</i>	
СІВБА В УМОВАХ ПІДВИЩЕНОЇ ВОЛОГОСТІ ҐРУНТУ.....	61
<i>Шалієвський Є. С., здобувач вищої освіти</i>	
<i>Національний університет біоресурсів та природокористування</i>	
ФАКТОРИ, ЯКІ ВПЛИВАЮТЬ НА КОЕФІЦІЄНТ ВАГОМОСТІ ЕКОЛОГІЧНИХ ПАРАМЕТРІВ СІЛЬСЬКОГОСПОДАРСЬКОЇ ТЕХНІКИ.....	62
<i>Каправа С., здобувач вищої освіти</i>	
<i>Таврійський державний агротехнологічний університет імені Дмитра Моторного</i>	
ДОСЛІДЖЕННЯ СПОСОБУ ВИГОТОВЛЕННЯ БУРЯКОВОГО НАПОЮ ФЕРМЕНТОВАНОГО З ДОДАВАННЯМ ІМБИРУ.....	65
<i>Вірко Д. С., здобувач вищої освіти</i>	
<i>Херсонський національний технічний університет</i>	
СПОСОБИ РІЗНОГЛИБИННОГО МЕХАНІЧНОГО ОБРОБІТКУ ҐРУНТУ.....	66
<i>Капранов Д., здобувач вищої освіти</i>	
<i>Таврійський державний агротехнологічний університет імені Дмитра Моторного</i>	
ЕНЕРГОЗБЕРІГАЮЧІ ФАКТОРИ ТЕХНОЛОГІЧНОГО ПРОЦЕСУ ОБРОБІТКУ ҐРУНТУ.....	68
<i>Куликівський В. Л., к.т.н., доц.</i>	
<i>Поліський національний університет</i>	
ОСОБЛИВОСТІ ВИКОРИСТАННЯ РОЗПОДІЛЬНИКІВ НАСІННЯ ДЛЯ ПІДҐРУНТОВО-РОЗКИДНОГО СПОСОБУ СІВБИ.....	69
<i>Боровський В. М., ст. викл.,</i>	
<i>Куликівський В. Л., к.т.н., доц.</i>	
<i>Поліський національний університет</i>	
STUDY OF THE INFLUENCE OF AGAR, HONEY AND SESAME FLOUR ON THE THERMOPHYSICAL CHARACTERISTICS OF AGAR HYDROGELS FOR THE PRODUCTION OF BARS.....	71
<i>Bokovets S. P., graduate of higher education</i>	
<i>Pertsevoi F. V., Doctor of Engineering, Professor</i>	
<i>Sumy National Agrarian University</i>	
ВИКОРИСТАННЯ ФУНКЦІОНАЛЬНО-ВАРТІСНОГО АНАЛІЗУ ПРИ МОДЕРНІЗАЦІЇ ВИРОБІВ.....	72
<i>Будко О. О., здобувач вищої освіти</i>	
<i>Таврійський державний агротехнологічний університет імені Дмитра Моторного</i>	
УТИЛІЗАЦІЯ ВІДХОДІВ ТВАРИННИЦТВА ТА РОСЛИННИЦТВА, ЯК ЕНЕРГЕТИЧНА НЕЗАЛЕЖНІСТЬ СІЛЬСЬКОГОСПОДАРСЬКИХ ПІДПРИЄМСТВ УКРАЇНИ.....	73
<i>Барліт В., здобувач вищої освіти</i>	
<i>Таврійський державний агротехнологічний університет імені Дмитра Моторного</i>	
ВИЯВЛЕННЯ НЕДОСКОНАЛИХ ФУНКЦІЙ ВИРОБУ ПОБУДУВАННЯМ ФУНКЦІОНАЛЬНО-ВАРТІСНОЇ ДІАГРАМИ.....	76
<i>Верещак А. В., здобувач вищої освіти</i>	
<i>Таврійський державний агротехнологічний університет імені Дмитра Моторного</i>	

ОБҐРУНТУВАННЯ ТЕХНОЛОГІЧНОЇ ЛІНІЇ ОТРИМАННЯ БІОГАЗУ ДЛЯ ПОТРЕБ СІЛЬСЬКОГОСПОДАРСЬКИХ ПІДПРИЄМСТВ УКРАЇНИ.....	77
<i>Кучерков Р., здобувач вищої освіти</i>	
<i>Таврійський державний агротехнологічний університет імені Дмитра Моторного</i>	
РОЗРАХУВАННЯ ОПТИМАЛЬНОЇ КІЛЬКОСТІ ПОСТІВ ТЕХНІЧНОГО ОБСЛУГОВУВАННЯ АВТОМОБІЛІВ.....	80
<i>Синицький Д. Є., здобувач вищої освіти</i>	
<i>Таврійський державний агротехнологічний університет імені Дмитра Моторного</i>	
ДОСЛІДЖЕННЯ УМОВ СТІЙКОСТІ РУХУ АСИМЕТРИЧНОЇ ДИСКОВОЇ БОРОНИ.....	81
<i>Гриценко О. П., наук. співр.</i>	
<i>Інститут механіки та автоматики агропромислового виробництва НААН України</i>	
НОВІ НАПРЯМКИ ВИКОРИСТАННЯ ФЕРМЕНТНИХ ПРЕПАРАТІВ ДЛЯ ВИГОТОВЛЕННЯ ПЛОДОВО-ЯГІДНИХ СОКІВ.....	82
<i>Чоботар Д. С., здобувач вищої освіти,</i>	
<i>Овчар А. І., здобувач вищої освіти,</i>	
<i>Валько М. І. д.т.н., проф.</i>	
<i>Херсонський національний технічний університет</i>	
ОСОБЛИВОСТІ БІОЕНЕРГЕТИКИ ТА ЇЇ ПОТЕНЦІАЛ.....	85
<i>Тетервак І. Р., здобувач наукового ступеня доктора філософії</i>	
<i>Таврійський державний агротехнологічний університет імені Дмитра Моторного</i>	
ОСОБЛВОСТІ ВПРОВАДЖЕННЯ СУЧАСНИХ ІННОВАЦІЙНИХ ТЕХНОЛОГІЙ В СІЛЬСЬКОМУ ГОСПОДАРСТВІ УКРАЇНИ.....	87
<i>Мовчанюк А. В., к.е.н., доц.</i>	
<i>Уманський національний університет садівництва</i>	
ВИКОРИСТАННЯ СИСТЕМИ АВТОМАТИЗОВАНОГО ПРОЄКТУВАННЯ (САПР) ДЛЯ ВІЗУАЛІЗАЦІЇ РОЗРАХУНКУ НА ЗГИН.....	89
<i>Валієва К. М., здобувач вищої освіти</i>	
<i>Таврійський державний агротехнологічний університет імені Дмитра Моторного</i>	
ЗАСТОСУВАННЯ SOLIDWORKS SIMULATION У ДИСЦИПЛІНІ МЕХАНІКА МАТЕРІАЛІВ ТА КОНСТРУКЦІЙ.....	91
<i>Артеменко П. О., здобувач вищої освіти</i>	
<i>Таврійський державний агротехнологічний університет імені Дмитра Моторного</i>	
ДЕФОРМАЦІЇ - НЕВІД'ЄМНЕ ЯВИЩЕ В ІНЖЕНЕРІЇ.....	92
<i>Ускова С., здобувач вищої освіти</i>	
<i>Таврійський державний агротехнологічний університет імені Дмитра Моторного</i>	
ПРОЄКТУВАННЯ ЗУБЧАСТИХ ПАР ЗА ДОПОМОГОЮ SAMNETICS GEAR TRAX.....	94
<i>Дуков В. О., здобувач вищої освіти</i>	
<i>Таврійський державний агротехнологічний університет імені Дмитра Моторного</i>	
FREECAD – КРАЩИЙ ПОМІЧНИК ІНЖЕНЕРА.....	96
<i>Ускова С., здобувач вищої освіти</i>	
<i>Таврійський державний агротехнологічний університет імені Дмитра Моторного</i>	
ШЛЯХИ ПІДВИЩЕННЯ ЕКСПЛУАТАЦІЙНИХ ВЛАСТИВОСТЕЙ АВТОМОБІЛІВ ДЛЯ ТРАНСПОРТНИХ ТЕХНОЛОГІЙ.....	98
<i>Таценко О. В., ст. викл.</i>	
<i>Сумський національний аграрний університет</i>	
ЗАБЕЗПЕЧЕННЯ МІЦНОСТІ КОНСТРУКЦІЇ – ЗАПОРУКА ЇЇ ДОВГОВІЧНОЇ РОБОТИ.....	101
<i>Ускова С., здобувач вищої освіти</i>	
<i>Таврійський державний агротехнологічний університет імені Дмитра Моторного</i>	

ВИДИ СТЕНДІВ ТА МЕТОДИ ВИПРОБУВАННЯ ГАЛЬМІВНИХ СИСТЕМ.....	103
<i>Тесля К., здобувач вищої освіти</i>	
<i>Таврійський державний агротехнологічний університет імені Дмитра Моторного</i>	
СЕНСОРНИЙ АНАЛІЗ ІННОВАЦІЙНОГО ЗБИВНОГО БОРОШНЯНОГО НАПІВФАБРИКАТУ.....	105
<i>Серета О. Г., здобувач наукового ступеня доктор філософії,</i>	
<i>Мельник О. Ю., к.т.н. доц.</i>	
<i>Сумський національний аграрний університет</i>	
ВИЗНАЧЕННЯ ЗАГАЛЬНИХ НЕСПРАВНОСТЕЙ ГАЛЬМІВНОЇ СИСТЕМИ ТРАНСПОРТНОГО ЗАСОБУ.....	107
<i>Парапанов А., здобувач вищої освіти</i>	
<i>Таврійський державний агротехнологічний університет імені Дмитра Моторного</i>	
УДОСКОНАЛЕННЯ ТЕХНОЛОГІЇ КОНДИТЕРСЬКИХ ВИРОБІВ З ВИКОРИСТАННЯМ ПРОДУКТІВ ПЕРЕРОБКИ КОМАХ.....	108
<i>Роженко А., здобувач вищої освіти</i>	
<i>Сумський національний аграрний університет</i>	
ОБҐРУНТУВАННЯ МЕТОДУ ВИЗНАЧЕННЯ ТРУДОМІСТКОСТІ ТЕХНІЧНОГО СЕРВІСУ ФЕРМСЬКОЇ ТЕХНІКИ.....	110
<i>Діоба А., здобувач вищої освіти</i>	
<i>Таврійський державний агротехнологічний університет імені Дмитра Моторного</i>	
ДІАГНОСТУВАННЯ ГАЛЬМІВНОЇ СИСТЕМИ ЛЕГКОВОГО АВТОМОБІЛЯ.....	111
<i>Єгоров О., здобувач вищої освіти</i>	
<i>Таврійський державний агротехнологічний університет імені Дмитра Моторного</i>	
ОСОБЛИВОСТІ МОНТАЖНИХ І ПУСКОНАЛАГОДЖУВАЛЬНИХ РОБІТ НА ФЕРМАХ ТА КОМПЛЕКСАХ.....	113
<i>Стариченко А., здобувач вищої освіти</i>	
<i>Таврійський державний агротехнологічний університет імені Дмитра Моторного</i>	
НОРМАТИВНІ ВИМОГИ ДО ГАЛЬМІВНИХ СИСТЕМ ПІД ЧАС ПЕРЕВІРКИ СТЕНДОВИМ МЕТОДОМ.....	116
<i>Парапанов А., здобувач вищої освіти</i>	
<i>Таврійський державний агротехнологічний університет імені Дмитра Моторного</i>	
АНАЛІЗ ТА ПОРІВНЯННЯ НАВАНТАЖУВАЧІВ ДЛЯ СІЛЬСЬКОГОСПОДАРСЬКОГО ВИРОБНИЦТВА.....	118
<i>Макогін О., здобувач вищої освіти</i>	
<i>Національний університет біоресурсів і природокористування України</i>	
ВИБІР СКЛАДУ ТА ТЕХНОЛОГІЇ НАНЕСЕННЯ ЗАХИСНОГО ТЕПЛОІЗОЛЯЦІЙНОГО ПОКРИТТЯ НА РОБОЧУ ПОВЕРХНЮ ЛИВАРНИ ФОРМИ ПРИ ВИЛИВАННІ ЗАГОТОВОК БОРОШНОМЕЛЬНИХ ВАЛЬЦІВ.....	120
<i>Ачкасов О. Д., здобувач вищої освіти,</i>	
<i>Касьянов І. О., здобувач вищої освіти</i>	
<i>Державний біотехнологічний університет</i>	
СЕПАРАЦІЯ НАСІННЯ ПРОСА ЗА ДАЛЬНІСТЮ ПОЛЬОТУ ПІСЛЯ УДАРУ ОБ ПОХИЛУ ВІДБИВНУ ПОВЕРХНЮ.....	122
<i>Богомолів О. О., здобувач наукового ступеня доктор філософії</i>	
<i>Державний біотехнологічний університет</i>	
ТЕХНІЧНА РЕАЛІЗАЦІЯ ПРОЦЕСУ ЗАМОЧУВАННЯ БОБІВ ДЛЯ ВИРОБНИЦТВА КОНСЕРВОВАНОЇ КВАСОЛІ.....	124
<i>Шевченко А. О., к.т.н., доц.,</i>	
<i>Михайлов Б. В., здобувач вищої освіти,</i>	
<i>Кайданський О. М., здобувач вищої освіти</i>	
<i>Державний біотехнологічний університет</i>	

ЕЛЕКТРОШЛАКОВЕ ЗВАРЮВАННЯ - ІННОВАЦІЙНИЙ МЕТОД ЗВАРЮВАННЯ МІДІ ТА СТАЛІ.....	126
<i>Алтинова Н. В., викладач першої категорії, Головня А. Б., спеціаліст, завідувач лабораторії, Пархоменко О. Є., здобувач вищої освіти Харківський машинобудівний фаховий коледж</i>	
СТАН І ПЕРСПЕКТИВИ РОЗВИТКУ МЕТОДІВ МОДЕЛЮВАННЯ ТЕХНОЛОГІЧНИХ ПРОЦЕСІВ СІЛЬСЬКОГОСПОДАРСЬКИХ МАШИН.....	128
<i>Кротюк Д. П., здобувач вищої освіти, Нечипоренко О. С., здобувач вищої освіти Дніпровський державний аграрно-економічний університет</i>	
ОГЛЯД СУЧАСНОГО ОБЛАДНАННЯ ДЛЯ ВИГОТОВЛЕННЯ ПАЛИВНИХ ГРАНУЛ.....	131
<i>Комар А. С., інженер Таврійський державний агротехнологічний університет імені Дмитра Моторного</i>	
БЕЗВІДХОДНІ ТЕХНОЛОГІЇ НА БАЗІ БІОТЕХНОЛОГІЇ В ТВАРИННИЦТВІ.....	134
<i>Філенко Д., здобувач вищої освіти Таврійський державний агротехнологічний університет імені Дмитра Моторного</i>	
ОБЛАДНАННЯ ДЛЯ ГРАНУЛЮВАННЯ ДОБРІВ.....	135
<i>Синицький Д., здобувач вищої освіти Таврійський державний агротехнологічний університет імені Дмитра Моторного</i>	
РОЗРОБКА ЗМІШУВАЧА КОРМІВ БЕЗПЕРЕРВНОЇ ДІЇ ДЛЯ ФЕРМИ ВРХ.....	136
<i>Афанасьєв Є., здобувач вищої освіти Таврійський державний агротехнологічний університет імені Дмитра Моторного</i>	
ОБСЛУГОВУВАННЯ ПРИВОДУ ГАЛЬМІВНОЇ СИСТЕМИ БЕЗ ВИКОРИСТАННЯ СПЕЦІАЛЬНОГО ОБЛАДНАННЯ.....	137
<i>Стеблюк В., здобувач вищої освіти Таврійський державний агротехнологічний університет імені Дмитра Моторного</i>	
АНАЕРОБНА ФЕРМЕНТАЦІЯ ГНОЮ ТВАРИН ТА ПТИЦІ.....	139
<i>Крушинський С. здобувач вищої освіти Таврійський державний агротехнологічний університет імені Дмитра Моторного</i>	
ОБЛАДНАННЯ ДЛЯ УТИЛІЗАЦІЇ ВІДХОДІВ ПТИЦІ.....	140
<i>Тат'яненко В., здобувач вищої освіти Таврійський державний агротехнологічний університет імені Дмитра Моторного</i>	
ДОСЛІДЖЕННЯ ВЕДЕНИХ ПЛОСКИХ РЕМНІВ.....	142
<i>Чаплінський В., здобувач вищої освіти Відокремлений підрозділ НУБіП України «Бережанський агротехнічний інститут»</i>	
НОВІ РІШЕННЯ В СПОСОБАХ УТИЛІЗАЦІЇ ТВАРИННИЦЬКИХ ВІДХОДІВ.....	144
<i>Верещак А., здобувач вищої освіти Таврійський державний агротехнологічний університет імені Дмитра Моторного</i>	
АНАЛІЗ І ВИБІР ТЕХНОЛОГІЇ КОРМОПРИГОТУВАННЯ ДЛЯ ФЕРМИ ВРХ ФЕРМЕРСЬКОГО ГОСПОДАРСТВА.....	145
<i>Єрещенко В., здобувач вищої освіти Таврійський державний агротехнологічний університет імені Дмитра Моторного</i>	
РОЗРОБКА МАШИНИ ДЛЯ ВІДКРУЧУВАННЯ ГАЙОК.....	147
<i>Топтун М., здобувач вищої освіти Уманський національний університет садівництва</i>	
ОБГРУНТУВАННЯ ВИМОГ ДО РАЦІОНУ ПЕРЕПЕЛІВ.....	148
<i>Новосельцев Р., здобувач вищої освіти Таврійський державний агротехнологічний університет імені Дмитра Моторного</i>	

АНАЛІЗ РОБОТИ ІСНУЮЧИХ МАШИН ДЛЯ ПРИГОТУВАННЯ КОРЕНЕПЛОДІВ НА ТВАРИННИЦЬКИХ ПІДПРИЄМСТВАХ ТА НАПРЯМКИ ЇХ ВДОСКОНАЛЕННЯ.....	149
<i>Гоменюк Д., здобувач вищої освіти</i>	
<i>Таврійський державний агротехнологічний університет імені Дмитра Моторного</i>	
ТЕХНІЧНЕ ОБСЛУГОВУВАННЯ ГІДРАВЛІЧНОГО ПРИВОДУ ГАЛЬМ ТРАНСПОРТНОГО ЗАСОБУ.....	150
<i>Стеблюк В., здобувач вищої освіти</i>	
<i>Таврійський державний агротехнологічний університет імені Дмитра Моторного</i>	
ГІДРАВЛІЧНІ СИСТЕМИ ДЛЯ ПЕРЕМІШУВАННЯ СУБСТРАТУ В БІОГАЗОВИХ УСТАНОВКАХ.....	152
<i>Гера І., здобувач вищої освіти</i>	
<i>Таврійський державний агротехнологічний університет імені Дмитра Моторного</i>	
ЗАСТОСУВАННЯ STRIP-TILL ТЕХНОЛОГІЇ ПРИ ВИРОЩУВАННІ КУКУРУДЗИ НА ЗЕРНО.....	153
<i>Лесів А. В., здобувач вищої освіти</i>	
<i>Відокремлений підрозділ НУБіП України «Бережанський агротехнічний інститут»</i>	
НЕОБХІДНІСТЬ ВІДНОВЛЕННЯ МАТРИЦІ ГРАНУЛЯТОРА.....	155
<i>Комар А. С., інженер</i>	
<i>Таврійський державний агротехнологічний університет імені Дмитра Моторного</i>	
ПНЕВМАТИЧНІ СИСТЕМИ ДЛЯ ПЕРЕМІШУВАННЯ СУБСТРАТУ В УСТАНОВКАХ ДЛЯ ВИРОБНИЦТВА БІОГАЗУ.....	157
<i>Кравцов О., здобувач вищої освіти</i>	
<i>Таврійський державний агротехнологічний університет імені Дмитра Моторного</i>	
ВИБІР ТИПУ ПОДРІБНЮВАЛЬНОГО АПАРАТА ДЛЯ ПРИГОТУВАННЯ ГРУБИХ КОРМІВ ТВАРИНАМ.....	158
<i>Кльованик А., здобувач вищої освіти</i>	
<i>Таврійський державний агротехнологічний університет імені Дмитра Моторного</i>	
РОЗРОБКА ОБЛАДНАННЯ ДЛЯ ЗАМІНИ ШВОРНІВ І ВТУЛОК ПОВОРОТНИХ ЦАПФ.....	159
<i>Копійка Д., здобувач вищої освіти</i>	
<i>Уманський національний університет садівництва</i>	
МЕХАНІЧНІ МІШАЛКИ ДЛЯ ПЕРЕМІШУВАННЯ СУБСТРАТУ ПРИ МЕТАНОГЕНЕРАЦІЇ.....	161
<i>Миц В., здобувач вищої освіти</i>	
<i>Таврійський державний агротехнологічний університет імені Дмитра Моторного</i>	
МЕТОДИКА ВИЗНАЧЕННЯ ОСНОВНИХ ЕНЕРГЕТИЧНИХ ПАРАМЕТРІВ ВІТРОЕНЕРГЕТИЧНОЇ УСТАНОВКИ.....	162
<i>Азаров С., здобувач вищої освіти</i>	
<i>Таврійський державний агротехнологічний університет імені Дмитра Моторного</i>	
КАРТОПЛЕЗБИРАЛЬНА ТЕХНІКА. СЬОГОДЕННЯ ТА ПЕРЕСПЕКТИВИ.....	163
<i>Фанга І., здобувач вищої освіти</i>	
<i>Відокремлений підрозділ НУБіП України «Бережанський агротехнічний інститут»</i>	
ОЧИЩЕННЯ СТЕБЛОВИХ КОРМІВ ВІД ТВЕРДИХ ДОМШОК.....	165
<i>Сулейманова Е., здобувач вищої освіти</i>	
<i>Таврійський державний агротехнологічний університет імені Дмитра Моторного</i>	
ПЕРЕРОБКА ВІДХОДІВ ТВАРИННИЦТВА НА БІОГАЗ.....	166
<i>Барліт В., здобувач вищої освіти</i>	
<i>Таврійський державний агротехнологічний університет імені Дмитра Моторного</i>	

РОЗРОБКА КОНСТРУКТИВНОЇ СХЕМИ МЕМБРАННОГО ВОДЯНОГО НАСОСА В АГРЕГАТІ З ВІТРОУСТАНОВКОЮ.....	167
<i>Проскура В., здобувач вищої освіти</i>	
<i>Таврійський державний агротехнологічний університет імені Дмитра Моторного</i>	
МОДЕРНІЗАЦІЯ НАКОПИЧУВАЧА-ЖИВИЛЬНИКА ГРУБИХ КОРМІВ.....	168
<i>Гаранін В., здобувач вищої освіти</i>	
<i>Таврійський державний агротехнологічний університет імені Дмитра Моторного</i>	
ВИКОРИСТАННЯ ФУНКЦІОНАЛЬНО-ФІЗИЧНОГО АНАЛІЗУ ДЛЯ КОНСТРУЮВАННЯ ВИРОБІВ.....	170
<i>Трач М.С., здобувач вищої освіти</i>	
<i>Таврійський державний агротехнологічний університет імені Дмитра Моторного</i>	
КОРМОРОЗДАВАЧ ДЛЯ СВИНОФЕРМ.....	171
<i>Шпаченко Є., здобувач вищої освіти</i>	
<i>Таврійський державний агротехнологічний університет імені Дмитра Моторного</i>	
ПІДВИЩЕННЯ ЕФЕКТИВНОСТІ ВИКОРИСТАННЯ ГРУБИХ КОРМІВ НА ТВАРИННИЦЬКІЙ ФЕРМІ.....	173
<i>Фесівський В., здобувач вищої освіти</i>	
<i>Таврійський державний агротехнологічний університет імені Дмитра Моторного</i>	
ОСОБЛИВОСТІ ВИКОРИСТАННЯ ПОРОШКІВ ПРЯНИХ ТРАВ У ТЕХНОЛОГІЇ БОРОШНЯНИХ ВИРОБІВ.....	174
<i>Кошель О. Ю., док. філ., доц.,</i>	
<i>Москаленко А. С., здобувач вищої освіти</i>	
<i>Сумський національний аграрний університет</i>	
РОЗРОБКА СТЕНДУ ДЛЯ ЗНІМАННЯ КОЛІС ВАНТАЖНИХ АВТОМОБІЛІВ....	175
<i>Чирко М., здобувач вищої освіти</i>	
<i>Уманський національний університет садівництва</i>	
ОСОБЛИВОСТІ ВИКОРИСТАННЯ ПОРОШКУ З ВОДРОСТЕЙ ЛАМІНАРІЇ В ХАРЧОВІЙ ПРОМИСЛОВОСТІ.....	177
<i>Кирюшко А. О., здобувач вищої освіти,</i>	
<i>Кошель О. Ю., док. філ., доц.</i>	
<i>Сумський національний аграрний університет</i>	
АНАЛІЗ ПЕРСПЕКТИВНИХ КОНСТРУКЦІЙ КОЛІСНИХ РУШІЇВ ГІБРИДНОГО ТИПУ	179
<i>Моторін В., здобувач вищої освіти</i>	
<i>Таврійський державний агротехнологічний університет імені Дмитра Моторного</i>	
РОЗРОБКА ПРИСТРОЮ ДЛЯ ОБСЛУГОВУВАННЯ ПАЛИВНИХ НАСОСІВ.....	181
<i>Карман Д., здобувач вищої освіти</i>	
<i>Уманський національний університет садівництва</i>	
ВИКОРИСТАННЯ ЧОРНИЛ КАРАКАТИЦІ У КУЛІНАРНИХ ВИРОБАХ З ДРІЖДЖОВОГО ТІСТА.....	182
<i>Крутась А. В., здобувач вищої освіти,</i>	
<i>Кошель О. Ю., док. філ., доц.</i>	
<i>Сумський національний аграрний університет</i>	
ФІНАНСОВІ ПОТОКИ ЯК ФУНКЦІОНАЛЬНА ОСОБЛИВІСТЬ ОРГАНІЗАЦІЇ ПІДПРИЄМНИЦТВА В СФЕРІ ЗЕМЛЕКОРИСТУВАННЯ.....	183
<i>Денисенко І. С., провідний економіст</i>	
<i>Державна установа «Інститут економіки природокористування та сталого розвитку НАН України</i>	

ПІДВИЩЕННЯ ЕФЕКТИВНОСТІ ДИСПЕРГУВАННЯ ЕМУЛЬСІЙ В СТРУМИННОМУ ГОМОГЕНІЗАТОРІ З РОЗДІЛЬНОЮ ПОДАЧЕЮ ДИСПЕРСНОЇ ФАЗИ.....	184
<i>Кузьмін К., здобувач вищої освіти</i>	
<i>Таврійський державний агротехнологічний університет імені Дмитра Моторного</i>	
ВПЛИВ БАЛАСТУВАННЯ ЗАДНЬОЇ ПІВРАМИ ТРАКТОРА НА ЙОГО ТЯГОВІ ПОКАЗНИКИ.....	187
<i>Чибіччик І. І., здобувач вищої освіти,</i>	
<i>Ігнат'єв Є. І., к.т.н.</i>	
<i>Таврійський державний агротехнологічний університет імені Дмитра Моторного</i>	
АНАЛІЗ ЗООТЕХНІЧНИХ ВИМОГ ДО ГОДУВАННЯ СВИНЕЙ.....	188
<i>Іконніков Д. О., здобувач вищої освіти</i>	
<i>Таврійський державний агротехнологічний університет імені Дмитра Моторного</i>	
ДОСЛІДЖЕННЯ ЕКСПЛУАТАЦІЙНИХ ПОКАЗНИКІВ ЕКСПЕРИМЕНТАЛЬНОЇ ФРОНТАЛЬНОЇ ГИЧКОЗИРАЛЬНОЇ МАШИНИ.....	190
<i>Чибіччик І. І., здобувач вищої освіти,</i>	
<i>Ігнат'єв Є. І., к.т.н.</i>	
<i>Таврійський державний агротехнологічний університет імені Дмитра Моторного</i>	
PRODUCTION LINE FOR HIGH-OLEIC SUNFLOWER OIL.....	191
<i>Mykhailova A., Master's degree holder</i>	
<i>State Biotechnological University</i>	
ОБГРУНТУВАННЯ РЕЖИМІВ РОБОТИ ОПРИСКУВАЧІВ.....	192
<i>Бойко Р. І., здобувач вищої освіти</i>	
<i>Відокремлений підрозділ НУБіП України «Бережанський агротехнічний інститут»</i>	
ДОСЛІДЖЕННЯ ХАРАКТЕРУ ПРОТІКАННЯ ТЯГОВОГО ККД МЕЗ ТЯГОВОГО КЛАСУ 1,4-3 ПРИ БАЛАСТУВАННІ ЙОГО ЕНЕРГЕТИЧНОГО МОДУЛЯ.....	193
<i>Чаплінський А. П., здобувач наукового ступеня доктор філософії</i>	
<i>Таврійський державний агротехнологічний університет імені Дмитра Моторного</i>	
ПЕРСПЕКТИВИ ВИКОРИСТАННЯ СТЕБЕЛ ЗЕРНОВИХ І ЗЕРНОБОБОВИХ КУЛЬТУР.....	195
<i>Вов'янка А. Р. здобувач вищої освіти</i>	
<i>Відокремлений підрозділ НУБіП України «Бережанський агротехнічний інститут»</i>	
TECHNOLOGIES AND ASSORTMENT OF THERAPEUTIC AND PREVENTIVE PRODUCTS FOR CHILDREN NUTRITION.....	196
<i>Mazurenko Igor¹, Doctor of Technical Sciences, Professor,</i>	
<i>Muhammad Noaman¹, Zahid Ph.D., Technical Expert,</i>	
<i>Li Yunbo², Ph.D, Associate Professor,</i>	
<i>Shao Zhengzheng², Ph.D,</i>	
<i>Xie Yangui¹, lecturer</i>	
<i>¹Hunan University of Humanities, Science and Technology, Hunan, 417000 China</i>	
<i>²School of Food Science, Henan Institute of Science and Technology, Henan 453003, China</i>	
ІНТЕНСИВНА ТЕХНОЛОГІЯ ВИРОЩУВАННЯ СОНЯШНИКА.....	198
<i>Маринченко О. Д. здобувач вищої освіти</i>	
<i>Відокремлений підрозділ НУБіП України «Бережанський агротехнічний інститут»</i>	
ОЧИЩЕННЯ СІЛЬСЬКОГОСПОДАРСЬКИХ МАШИН ПЕРЕД ЗБЕРІГАННЯМ..	200
<i>Курдибаха Д. А., здобувач вищої освіти</i>	
<i>Відокремлений підрозділ НУБіП України «Бережанський агротехнічний інститут»</i>	
ОЦІНКА ЯКОСТІ ДИСПЕРГУВАННЯ МОЛОЧНОЇ ЕМУЛЬСІЇ.....	201
<i>Водяницький І., здобувач вищої освіти</i>	
<i>Таврійський державний агротехнологічний університет імені Дмитра Моторного</i>	

АПАРАТИ ДЛЯ ОХОЛОДЖЕННЯ ТА ЗАМОРОЖУВАННЯ.....	202
<i>Шеховцова Д., здобувач вищої освіти</i>	
<i>Таврійський державний агротехнологічний університет імені Дмитра Моторного</i>	
ПЕРСПЕКТИВИ ЗАСТОСУВАННЯ НАТУРАЛЬНИХ БАРВНИКІВ РОСЛИННОГО ПОХОДЖЕННЯ.....	203
<i>Ярмош Т., здобувач наукового ступеня доктор філософії</i>	
<i>Сумський національний аграрний університет</i>	
УДОСКОНАЛЕННЯ СЕПАРАТОРА-ВЕРШКОВІДДІЛЮВАЛЬНИКА.....	206
<i>Драголов Є., здобувач вищої освіти</i>	
<i>Таврійський державний агротехнологічний університет імені Дмитра Моторного</i>	
ОБГРУНТУВАННЯ КОНСТРУКЦІЇ ПЛАСТИНЧАСТОГО ОХОЛОДЖУВАЧА МОЛОКА.....	207
<i>Юрченко С., здобувач вищої освіти</i>	
<i>Таврійський державний агротехнологічний університет імені Дмитра Моторного</i>	
ТЕХНОЛОГІЯ РОЗДІЛЬНОЇ ГОМОГЕНІЗАЦІЇ ТА ВИКОРИСТАННЯ ЗАМІННИКІВ МОЛОЧНОГО ЖИРУ.....	208
<i>Терещенко Д. В., здобувач вищої освіти</i>	
<i>Таврійський державний агротехнологічний університет імені Дмитра Моторного</i>	
ОБГРУНТУВАННЯ УДОСКОНАЛЕННЯ КОНСТРУКЦІЇ ПАСТЕРИЗАТОРА.....	210
<i>Єлізаров Д., здобувач вищої освіти</i>	
<i>Таврійський державний агротехнологічний університет імені Дмитра Моторного</i>	
ЗАСТОСУВАННЯ СПОСОБІВ СУШІННЯ У ВИРОБНИЦТВІ.....	212
<i>Довбня А., здобувач вищої освіти</i>	
<i>Таврійський державний агротехнологічний університет імені Дмитра Моторного</i>	
ВИДИ КОРМІВ ДЛЯ ХУДОБИ І ПТИЦІ.....	213
<i>Генчев М., здобувач вищої освіти</i>	
<i>Таврійський державний агротехнологічний університет імені Дмитра Моторного</i>	
ЕФЕКТИВНЕ ЗБЕРІГАННЯ ЗЕРНА.....	214
<i>Меркулов Д., здобувач вищої освіти</i>	
<i>Таврійський державний агротехнологічний університет імені Дмитра Моторного</i>	
ПЕРЕВАГИ ЗАСТОСУВАННЯ ОХОЛОДЖЕННЯ ЗЕРНА.....	215
<i>Мережко І., здобувач вищої освіти</i>	
<i>Таврійський державний агротехнологічний університет імені Дмитра Моторного</i>	
СОНЯШКОВИЙ ШРОТ У ГОДІВЛІ ПТИЦІ.....	217
<i>Верховод Б., здобувач вищої освіти</i>	
<i>Таврійський державний агротехнологічний університет імені Дмитра Моторного</i>	
ВТОРИННА ПЕРЕРОБКА ВІДХОДІВ.....	218
<i>Грінько Е. О., здобувач вищої освіти</i>	
<i>Таврійський державний агротехнологічний університет імені Дмитра Моторного</i>	
ЗАСТОСУВАННЯ ТЕХНОЛОГІЇ ЗАМОРОЖУВАННЯ ЯГІД.....	220
<i>Довбня А., здобувач вищої освіти</i>	
<i>Таврійський державний агротехнологічний університет імені Дмитра Моторного</i>	
ОСНОВНІ ТЕХНОЛОГІЧНІ ОПЕРАЦІЇ ДЛЯ ВИГОТОВЛЕННЯ МОРОЗИВА.....	222
<i>Овсянніков Д., здобувач вищої освіти</i>	
<i>Таврійський державний агротехнологічний університет імені Дмитра Моторного</i>	
METHOD OF PROCESSING PARTS WITH SURFACE-ACTIVE SUBSTANCES.....	223
<i>Khokhlov D., student</i>	
<i>Dmytro Motorny Tavria state agrotechnological university</i>	

СОЛОДКІ СТРАВИ З ВИКОРИСТАННЯМ НЕТРАДИЦІЙНОЇ РОСЛИННОЇ СИРОВИНИ.....	224
<i>Цьомка Н., здобувач вищої освіти</i>	
<i>Сумський національний аграрний університет</i>	
ОСОБЛИВЕ ЗНАЧЕННЯ СУШІННЯ ЗЕРНА ПРИ ЗБЕРІГАННІ.....	226
<i>Єлізаров Д., здобувач вищої освіти</i>	
<i>Таврійський державний агротехнологічний університет імені Дмитра Моторного</i>	
METHOD OF EXPERIMENTAL STUDIES OF WEAR OF GEAR PUMP PARTS.....	228
<i>Plakhotnyk I., student</i>	
<i>Dmytro Motornyi Tavria state agrotechnological university</i>	
УДОСКОНАЛЕННЯ ТЕХНОЛОГІЇ ПЕЧИВА ПІДВИЩЕНОЇ ХАРЧОВОЇ ЦІННОСТІ З ДОДАВАННЯМ АМАРАНТОВОГО БОРОШНА.....	229
<i>Гмиря А. С., здобувач вищої освіти</i>	
<i>Сумський національний аграрний університет</i>	
THEORETICAL STUDIES OF THE PROCESS OF WORKING FRICTION SURFACES OF HYDRAULIC MACHINES.....	231
<i>Valieva K., student</i>	
<i>Dmytro Motornyi Tavria state agrotechnological university</i>	
ВАЖЛИВІСТЬ ПРОЦЕСУ СЕПАРАЦІЇ ЗЕРНОВОЇ МАСИ.....	232
<i>Овсянніков Д., здобувач вищої освіти</i>	
<i>Таврійський державний агротехнологічний університет імені Дмитра Моторного</i>	
ТЕОРЕТИЧНІ ДОСЛІДЖЕННЯ ПІДВИЩЕННЯ ЕФЕКТИВНОСТІ ВИКОРИСТАННЯ ПОСІВНИХ МАШИННО-ТРАКТОРНИХ АГРЕГАТИВ.....	233
<i>Комаров О., здобувач вищої освіти</i>	
<i>Таврійський державний агротехнологічний університет імені Дмитра Моторного</i>	
СПОСОБИ Й ОСОБЛИВОСТІ ЗБИРАННЯ ЗЕРНОВИХ КУЛЬТУР В СИСТЕМІ NO-TILL.....	234
<i>Ярошенко І., здобувач вищої освіти</i>	
<i>Таврійський державний агротехнологічний університет імені Дмитра Моторного</i>	
ДОСЛІДЖЕННЯ ВПЛИВУ ДОБОВОЇ ПРОДУКТИВНОСТІ КОМБАЙНІВ НА ПРОДУКТИВНІСТЬ АВТОМОБІЛІВ.....	235
<i>Сопін А., здобувач вищої освіти</i>	
<i>Таврійський державний агротехнологічний університет імені Дмитра Моторного</i>	
ТЕОРЕТИЧНІ ДОСЛІДЖЕННЯ ОПРИСКУВАЧІВ.....	236
<i>Дімітров І., здобувач вищої освіти</i>	
<i>Таврійський державний агротехнологічний університет імені Дмитра Моторного</i>	

УДК 631.3:632.22

ПЕРЕВАГИ ВИКОРИСТАННЯ ТА ПЕРСПЕКТИВИ РОЗВИТКУ ЛІТІЄВИХ АКУМУЛЯТОРІВ

Філенко Д., здобувач вищої освіти СВО «Бакалавр» 32 САІ групи

*Таврійський державний агротехнологічний університет імені Дмитра Моторного,
м. Запоріжжя, Україна*

Якщо зазирнути в історію, електричний двигун було винайдено раніше ніж двигун внутрішнього згоряння. Електрична тяга вигідніша за паливну, крім того, електродвигуни найменш шкідливі для навколишнього середовища. Чому ж двигун внутрішнього згоряння надовго витіснив електродвигуни у виробництві транспортних засобів та інших промислових агрегатів? Причин кілька: малий запас ходу електромоторів, велика вага, складність зарядження батарей та інше [1].

У корпус літєвого акумулятора монтують плату управління BMS (BatteryManagementSystem) останнього покоління, яка, балансує напруги заряду, кожного елемента батареї, оберігає АКБ від короткого замикання, високих струмів, перезарядження та надмірного розряду кожного елемента батареї.

Переваги універсальних літєвих акумуляторних батарей: прості в експлуатації – не вимагають обслуговуючого персоналу і спеціального приміщення для підзарядки або огляду з метою додавання робочої рідини (електроліту), видалення шламу; швидко заряджаються – для відновлення рівня заряду знадобиться не більше 2-х годин; заряджаються від звичайної розетки 220V за допомогою спеціального зарядного пристрою; безпека у використанні – відсутність шкідливих викидів у навколишнє середовище під час використання та утилізації; стабільна робота в різних умовах експлуатації – відсутність раптового падіння напруги, а також можливість застосування в широкому діапазоні температур навколишнього середовища; довговічність – універсальні літєві АКБ витримують величезну кількість циклів. Термін служби, в залежності від моделі та типу елементів – до 20 років [2].

Типи елементів для універсальних літєвих акумуляторів: LiFePO₄ – літій залізної фосфатні акумуляторні батареї створюються на основі нанофосфатної технології. В електроді таких батарей використовують мінерал сімейства олівін, який зустрічається в природному середовищі, він не токсичний, термостійкий і має невисоку вартість видобутку. Основними перевагами LiFePO₄ є довгий цикл життя, високий ККД (до 94%), і швидка зарядка батареї. LTO – літій-тітанатная АКБ відноситься до четвертого (одного з останніх) покоління літєвих акумуляторів. Переваги: мінімальний внутрішній опір, час заряду – до 10 хвилин, висока зносостійкість, можна використовувати при низьких температурах до –40 ° С, пожежобезпечний, навіть при механічному пошкодженні, термін служби до 20 років. Літій-іонний акумулятор Li-ion. Основою для негативного електрода (–) літій іонних акумуляторних батарей служить вуглецева матриця, яка виготовляється з природного або синтетичного графіту, коксу, сажі та ін. Позитивні електроди виготовляють з літійованих оксидів кобальту або нікелю і з літій-марганцевих шпінелей. Основні переваги – невелика вага, висока енергетична щільність і стійкість до високих струмів заряду / розряду.

Таким чином, універсальна літєва акумуляторна батарея – зручне та практичне рішення. На сьогодні – це найкращий вибір джерела живлення для електричних мопедів, тракторів, автомобілів, велосипедів, моторних човнів, джерел безперебійного живлення для побутової та промислової техніки, сонячних електростанцій та іншого обладнання.

Список використаних джерел

1. Дідур В. А., Журавель Д. П. Технічна механіка рідини і газу. Підручник. Мелітополь: ТОВ «Колор Принт», 2019. 468 с.
2. Журавель Д. П., Бондар А. М., Новік О. Ю. Технічний сервіс в АПК: навчально-методичний посібник до самостійної роботи. Мелітополь: ВПЦ «Люкс», 2021. 157 с.

Науковий керівник: Журавель Д. П., д.т.н., проф.

УДК 621.311

ПЕРСПЕКТИВИ ПОДАЛЬШИХ ДОСЛІДЖЕНЬ СОНЯЧНИХ ФЕМ

Постернак О. С., здобувач вищої освіти

Одеська державна академія будівництва та архітектури, м. Одеса, Україна

Коефіцієнт корисної дії (ККД) сонячного фотоелектричного модуля (ФЕМ) – це міра кількості сонячного світла (випромінювання), яке падає на поверхню сонячної батареї та перетворюється на електроенергію. Завдяки численним досягненням у фотоелектричних технологіях за останні роки середня ефективність перетворення сонячних панелей зросла з 15 % до більше ніж 20 %. Цей значний стрибок у ефективності призвів до збільшення номінальної потужності панелей стандартного розміру з 250 Вт до 400 Вт.

Британська компанія *Cambridge Photon Technology* вважає, що знайшла спосіб значно збільшити ККД кремнієвого сонячного елемента до 35 %, подолавши фізичне обмеження – фундаментальну межу Шоклі-Квіссера [1-3].

Найбільш масовим фотоелектричним матеріалом є кремній, який може поглинати більшу частину сонячного світла та перетворювати його в електрику. Але найкраще цей матеріал працює з фотонами у червоній та ближній інфрачервоній частині спектру. Фотони з більшою довжиною хвилі та меншою енергією – далекий інфрачервоний діапазон, мікрохвилі та радіохвилі – не дають достатньо енергії для протікання струму. Зелені та сині фотони зі значно коротшою довжиною хвилі містять більше енергії, ніж може конвертувати кремній, а надлишкова енергія втрачається у вигляді тепла (рис. 1).

Група *Cambridge Photon Technology* оголосила, що знайшла спосіб припинити ці втрати шляхом перетворення фотонів з вищою енергією на фотони з нижчою енергією, але які зможе використовувати сонячний елемент.

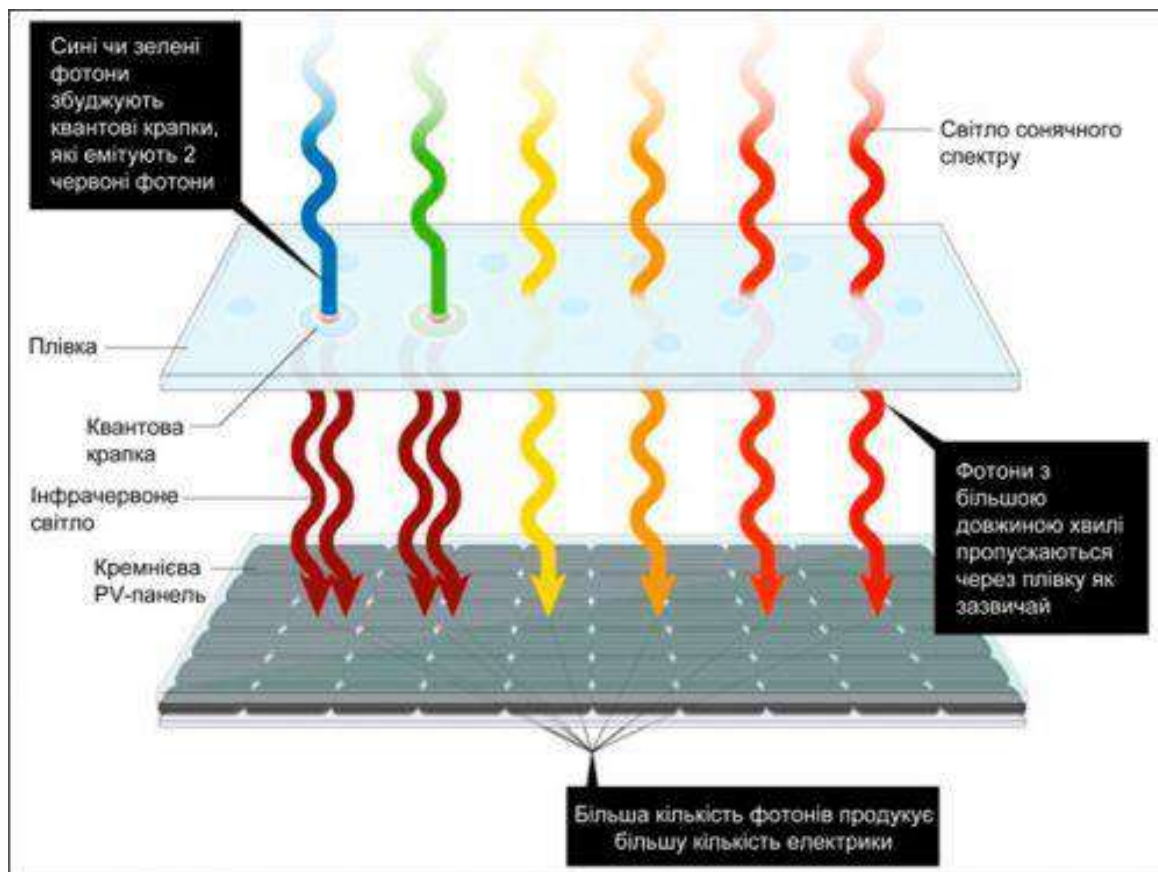


Рис. 1. Спосіб збільшення ККД кремнієвого сонячного елемента до 35 % від компанії *Cambridge Photon Technology* [3].

Максимальна ефективність фотоелектричного перетворення визначається фундаментальною межею Шоклі-Квіссера. Всі фотоелектричні матеріали мають так звану «заборонену зону» певної ширини, яка визначає, скільки енергії може бути передано окремим електронам (для кремнію це 1,1 еВ). Це відповідає фотонам у ближній інфрачервоній частині спектра. Фотони з вищою енергією, ніж ця ширина забороненої зони – тобто весь спектр видимого світла – можуть генерувати електрони, але будь-яка додаткова енергія фотона поза шириною забороненої зони матеріалу вивільняється у вигляді тепла. Через це обмеження звичайний сонячний елемент, що працює в ідеальних умовах, може перетворити на електрику не більше 29 % сонячної енергії.

Новий метод, заснований на явищі «розподілу синглетного екситону», було розроблено командою з Кембриджського університету [1-3]. Коли світло потрапляє на фотоелектричний матеріал, воно створює екситон, у якому негативно заряджений електрон та позитивно заряджена дірка пов'язані електростатичним зарядом. Але якщо матеріал, на яке насамперед падає світло, наприклад, спеціальний органічний полімерний напівпровідник, то фотон може створити не один, а два менш енергійні екситони, тоді вони вже зможуть викликати електричний струм. Тобто, створюється більш інтенсивний потік фотонів у тій частині спектра, яку кремній може добре перетворювати на електрику.

Інженери компанії розробили плівковий фотоелектронний помножувач, що складається з шару органічного полімеру під назвою пентацен, «засіяного» квантовими точками селеніду свинцю – невеликими світловипромінюючими частками неорганічного матеріалу. Полімер поглинає сині та зелені фотони та перетворює їх на пари екситонів. Ці екситони перетікають у квантові точки, які поглинають їх та випромінюють фотони червоного чи інфрачервоного випромінювання з меншою енергією. Коли плівку розміщують поверх кремнієвого сонячного елемента, світло від квантових точок падає на кремній. Разом з цим червоні та інфрачервоні хвилі безпосередньо від Сонця вільно проходять через полімерну плівку та потрапляють на кремній. У результаті на кремній потрапляє більше придатних для використання фотонів, збільшуючи виробництво електричного струму.

Цей метод «подвійного екситону» теоретично може збільшити потенційну ефективність перетворення сонячних елементів до 35 %. Поки що в компанії сподіваються створити прототип, який перетворить близько 31 % сонячного світла на електрику.

Метод накладання екситонового фільтру на кремнієву пластину – це найбільш технологічне рішення. Фільтр – простий, нетоксичний матеріал без електричних з'єднань, що дуже мало ускладнює діючу конструкцію. Плівковий електрофотонний помножувач компанії може легко вписатись у наявні виробничі процеси. Готову плівку можна продавати виробникам сонячних панелей для розміщення на діючих фотоелектричних модулях. Простіший підхід може полягати в тому, щоб продавати виробникам готове рішення – це або шар вінілацетату, що покриватиме кремній, або скло з шаром покриття, що накриває готові сонячні елементи. Очікується масовий випуск продукту в 2024 році.

Список використаних джерел.

1. Increasing the efficiency of solar panels. www.cambridgephoton.com: Cambridge Photon Technology (CPT). URL: <https://www.cambridgephoton.com/> (дата звернення: 12.01.2023).

2. Solar cells that make use of wasted light (The start-up Cambridge Photon Technology is developing photovoltaic materials that take full advantage of the Sun's spectrum). www.nature.com: Nature is a weekly international journal. 24 June 2021. URL: <https://www.nature.com/articles/d41586-021-01673-w> DOI: <https://doi.org/10.1038/d41586-021-01673-w> (дата звернення: 12.01.2023).

3. Прорив у ефективності кремнієвих панелей. Веб-сайт aw-therm.com.ua: спеціалізований ресурс Air Water Therm. (Розділ. Статті. Новини). 03 листопада 2022р. URL: https://aw-therm.com.ua/kremniyevi-paneli-proriv-u-efektivnosti?fbclid=IwAR15GyScTKgd_fLVS-K8gdu_u-jfLU4NLGHLd5FbF_IjUyPq4WEizJvFEPu (дата звернення: 12.01.2023).

Науковий керівник: Постернак І. М., к.т.н., доц.

УДК 631.3:632.22

ПЕРСПЕКТИВИ ВИКОРИСТАННЯ ТРАКТОРНИХ ЕЛЕКТРОМЕХАНІЧНИХ ТРАНСМІСІЙ

Кравцов О., здобувач вищої освіти СВО «Бакалавр» 32 САІ групи

Таврійський державний агротехнологічний університет імені Дмитра Моторного м. Запоріжжя, Україна

Аналіз світових тенденцій розвитку мобільних енергетичних засобів свідчить, що вдосконалення техніки відбувається у напрямі енергозбереження, ресурсозбереження і створення машин з екологічно безпечними параметрами. Для створення трактора, що має високі тягові і економічні показники, одного сучасного двигуна недостатньо. Важливим є також процес передачі крутного моменту від двигуна до тягових коліс чи гусениць та зміна його відповідно до навантаження і умов роботи. Цю функцію виконує трансмісія, завданням якої є також забезпечення оптимальних тягово-швидкісних і паливо-економічних можливостей трактора при заданій характеристиці двигуна.

Перспективним є використання комбінованої енергосилової установки на базі двигуна внутрішнього згоряння, генератора та тягового електроприводу, а в перспективі — на основі паливних елементів. Наприклад, New Holland продемонстрував концептуальну модель колісного трактора, що не має двигуна внутрішнього згоряння. Електрична енергія виробляється в ньому в процесі хімічних реакцій під час надходження водню в паливні елементи, далі живить електромотор, який рухає тягові колеса або ВВП трактора. Використання безступеневої електромеханічної трансмісії дає змогу мати лише два режими руху, що вибираються вручну (робочий або транспортний) та автоматичне перемикавання фрикційною муфтою для забезпечення ефективного розгону на транспортних роботах. Застосоване на цій моделі технічне рішення забезпечує не тільки економію палива, а й створення максимального крутного моменту на колесах, починаючи зі швидкості 0,1 км/год., та дозволяє фіксовано переміщувати трактор на задано малу відстань, що важливо при агрегативанні. Крім того, електропривід на відміну від гідроприводу не потребує спеціальних олив, йому не потрібна система очищення зі змінними фільтрами. За мінімального технічного обслуговування він не потребує додаткового прогрівання при низькій температурі повітря.

Альтернативою електромеханічній трансмісії є гідравлічна (різних типів). Проте зазначимо, що гідравлічна трансмісія при виготовленні потребує високоточних механічних робіт, використання при експлуатації високоякісної оливи і дотримання жорсткої процедури проведення технічного обслуговування. До того ж ресурс роботи гідравлічної трансмісії менший, ніж в електромеханічній. Разом ці фактори однозначно свідчать на користь застосування на потужних тракторах простішої конструктивно та надійнішої електромеханічної моделі. Її застосування перспективне, оскільки не потребує значних експлуатаційних затрат та має прогнозовано більший ресурс. Нині вартість трактора з електромеханічною трансмісією перевищує вартість його аналогу з механічною приблизно на 20-30 %. Ще не вирішено всіх проблем щодо підвищення ККД електричного приводу, захисту від високої напруги, зниження собівартості трактора та деякі інші. Однак загалом електропривід, електроніка, мехатронні мікропроцесорні системи автоматичного керування розвиваються так стрімко, що попит на електричні та електромеханічні трансмісії однозначно зростатиме для потужних тракторів сільськогосподарського призначення.

Список використаних джерел.

1. Дідур В. А., Журавель Д. П. Технічна механіка рідини і газу. Підручник. Мелітополь: ТОВ «Колор Принт», 2019. 468 с.

2. Журавель Д. П., Бондар А. М., Новік О. Ю. Технічний сервіс в АПК: навчально-методичний посібник до самостійної роботи. Мелітополь: ВПЦ «Люкс», 2021. 157 с.

Науковий керівник: Журавель Д. П., д.т.н., проф.

УДК 61:621.397

ЕЛЕКТРОННА ТЕЛЕМЕДИЧНА СИСТЕМИ ВИМІРУ СЕРЦЕБИТТЯ ТА ТЕМПЕРАТУРИ ЛЮДИНИ

Сілі І. І., к.т.н.

Азархов О. Ю., д.м.н.

ДВНЗ «Приазовський державний технічний університет», м. Дніпро, Україна

Прилади моніторингу в медицині можуть контролювати різноманітні життєво важливі функції пацієнтів, у тому числі електричні сигнали серця і температури тіла. Науковими співробітниками кафедри «Біомедична інженерія» запропоновано ряд приладів з використанням сучасних мікроконтролерів [1-3]. Для параметрів серця дані зазвичай відображаються на графіку ЕКГ. Нормальний пульс у дорослих коливається від 60 - 100 ударів на хвилину. Після тренування діапазон становить від 200 до 220 уд/хв [4]. Для температури тіла параметри - дані зазвичай відображаються в одиницях Цельсія/Фаренгейта. Зазвичай нормальна температура тіла коливається в межах до 37°C.

Моніторинг наведених вище параметрів дуже важливий, оскільки якщо симптоми виникають, як зазначено вище, необхідно вжити заходів, щоб стан пацієнта не погіршився. Стан хворого може погіршитися в будь-який час і в будь-якому місці [5]. Для пацієнтів, які перебувають амбулаторно вдома (догляд вдома), які проводять реабілітацію серцевих захворювань, звичайно, не завжди в супроводі медсестри/особистого лікаря [6]. Для цього потрібна система, яка може інформувати результати моніторингу записів пульсу і температури лікарю, щоб можна було провести оцінку розвитку пацієнта і вжити заходів, якщо пацієнт покаже аномальну частоту серцевих скорочень або температури тіла.

У цьому дослідженні нами пропонується система моніторингу, де використовується датчик пальців марки Nellcor з вимірюванням частоти серцевих скорочень і датчик температури DS18B20 для виміру температури тіла. Датчик пальця кріпиться до пальця пацієнта, а датчик DS18B20 прикріплюється до пахвової області пацієнта. Arduino Nano використовується, як мікроконтролер для збору даних про частоту серцевих скорочень і температуру тіла (рис.1.). Плата ESP32 необхідна для надсилання даних до вебсерверу.

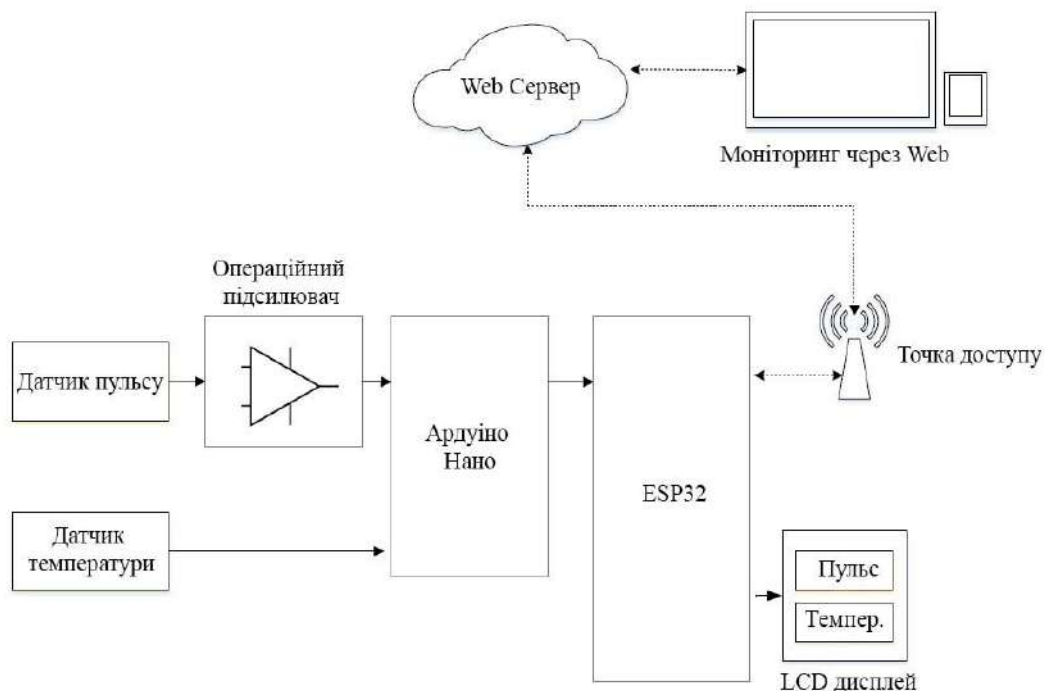


Рис. 1. Блок-схема засобу телемедичного моніторингу серцебиття і температури тіла людини

Як показано на рисунку 1, потік зчитування значень температури починається з зчитування цифрових даних, що генеруються датчиком DS18B20, що зберігаються в змінній і відправляються на ESP32 за допомогою послідовного зв'язку. Потік зчитування частоти серцевих скорочень починається зі зчитування АЦП в результаті обробки аналогових сигналів на датчику пальця. Сигнал АЦП обробляється і розраховується, щоб отримати частоту серцевих скорочень на хвилину, а потім надсилається за допомогою послідовного зв'язку до ESP32. Потік передачі даних починається з зчитування послідовних даних, потім результати відображаються на LCD-дисплеї. Коли таймер досягає 1 хвилини, дані відправляються в базу даних через службу завантаження даних. Потік появи даних в інтерфейсі веб-сторінки починається з отримання даних з бази даних.

За результатами тестування, яке було виконано з отриманням даних про частоту серцевих скорочень, проведених на фіксованому суб'єкті, і значення автоматичного еталонного значення, встановленого з діапазоном 10%, найменша помилка отримана в межах 10%.

Список використаних джерел.

1. Волошин В. С., Азархов О. Ю., Сілі І. І.осушувач повітря на базі елемента Пельтьє та Ардуіно. Медична інформатика та інженерія, (2). 2020. С. 90–95. <https://doi.org/10.11603/mie.1996-1960.2020.2.11180>.
2. Сілі І. І., Азархов О. Ю. Розробка моделі цифрового фетального пульсометру. Науковий вісник ТДАТУ. Мелітополь: ТДАТУ, 2021. Вип. 11, том 1. URL: <http://www.tsatu.edu.ua/tsst/wp-content/uploads/sites/6/naukovyj-visnyk-tdatu-2021-vypusk-11-tom-1.pdf>. DOI: 10.31388/2220-8674-2021-1-35.
3. Азархов О. Ю., Сілі І. І. Дезінфікуючий UV-C мобільний робот. Науковий вісник Таврійського державного агротехнологічного університету: електронне наукове фахове видання / ТДАТУ; гол. ред. д.т.н., проф. В. М. Кюрчев. Мелітополь: ТДАТУ, 2022. Вип. 12, Т. 3, С. 304–311. DOI: 10.31388/2220-8674-2022-3-29.
4. Jahan E, Barua T., Salma U. An overview on heart rate monitoring and pulse oximeter system Int. J. Latest Res. Sci. Technol. 2014. P. 148–152.
5. Uddin M. S, Alam J. B., Banu S. Real time patient monitoring system based on Internet of Things 2017 4th International Conference on Advances in Electrical Engineering (ICAEE). 2017. Pp. 516–521.
6. Rizal A, Suryani V, Jondri J and Hadiyoso S. Development of Wireless Patient's Vital Sign Monitor Using Wireless LAN (IEEE. 802.11. b/g) Protocol International Journal of Electrical and Computer Engineering 4(6). 2014. Pp. 201–225.

UDC 631.3:632.22

JUSTIFICATION OF TECHNOLOGICAL SYSTEMS OF MILK PRODUCTION

Kravtsov O., student

Dmytro Motorny Tavria state agrotechnological university, Zaporozhye, Ukraine

Currently, there are two systems of milk production: the industrial basis of milk production; flow – workshop system of milk production.

The flow-shop system of milk production is based on the shop organization of production and intra-farm specialization. Depending on the physiological state, the dairy herd is divided into four technological groups, which are placed in workshops: dry cows; calving; milking and insemination; milk production [1].

In each workshop, the animals stay for a certain period, after which they are transferred to the next one in a closed circle. The main purpose of the dry cow shop is to prepare cows for calving and subsequent lactation. Animals arrive at the workshop 60 days before calving, and heifers are in the sixth or seventh trimester. Premises for keeping calving cows are divided into 3 – 4 sections, and animals are divided into groups depending on the calving period of 60, 45, 30, 15 days.

Groups are formed once every 10-15 days with no more than 50 heads. If milking is organized in stalls, then a tethered restraint system is used, and in untethered milking parlors, a boxing system is used [2].

An important element of the production process in the specified workshop is the timely and correctly conducted start-up of cows, which is controlled by a monthly plan-schedule of moving animals around the workshops. Cows of average productivity are started in 3-4 days, and highly productive ones in 6-10 days.

There can be several options for placing animals, but it is necessary to preserve the essence of the new technology of feeding and keeping, taking into account the physiological state, the possibility of milking, timely insemination, obtaining healthy offspring and its preservation. A mandatory condition of the flow shop system is the preservation of technological groups during the entire period of keeping animals in one or another shop, and in the case of pasture keeping, the fixing of certain areas of pastures or walking and feeding grounds (if cows are not grazed).

The most important elements of milk production technology are keeping, feeding, milking cows and removing manure. From ordinary farms, specialized milk production enterprises differ in the concentration of livestock, interconnectedness of technological processes, complex mechanization and automation of production processes [3].

They are of the pavilion type, where the animals are placed in separate rooms, and monoblock with the placement of livestock under one roof. The best option for organizing the industrial technology of milk production is the construction of pavilion-type enterprises.

The construction of enterprises with a monoblock maintenance system is much more difficult. Technologies of dairy enterprises are developed for 400, 800, 1200 and 1600 heads and as experimental for 2000 cows. However, the most appropriate concentration is 800 – 1200 heads.

The main indicator by which cows are selected is their productivity. An enterprise with industrial milk technology is effective when the yield is not lower than 4000 kg of milk per cow per year.

References.

1. Скляр О. Г. Механізовані технології в виробництві сільськогосподарської продукції: посібник-практикум для виконання лабораторних робіт. Мелітополь: Люкс, 2019. 303 с.
2. Samoichuk K. et al. Research on milk homogenization in the stream homogenizer with separate cream feeding. *Potravinarstvo Slovak Journal of Food Sciences*, 2020. Vol. 14. P.142–148.
3. Samoichuk K. et al. Improving the quality of milk dispersion in a counter-jet homogenizer. *Potravinarstvo Slovak Journal of Food Sciences*, 2020. Vol. 14. P.633–640.

Academic supervisor: Zhuravel D. P., dr hab., prof.

УДК 629.33

ЕТАПИ ПРОЄКТУВАННЯ КОРОБОК ПЕРЕДАЧ

Михайленко О. М., здобувач вищої освіти СВО «Магістр»

*Таврійський державний агротехнологічний університет імені Дмитра Моторного,
м. Запоріжжя, Україна*

Коробка передач це механізм який перетворює крутний момент і кутову швидкість, що передається від двигуна через зачеплення, по величині та напрямку.

Системи автоматичного проєктування (САПР) є одним з основних напрямків при проєктуванні різних механізмів. САПР дають можливість скоротити витрати часу на розрахунок і проєктування – деталей, вузлів, агрегатів і всієї машини, дозволяють великою точністю оцінювати міцність, фізичні та економічні характеристики, можна оперативно вносити зміни в проєктований об'єкт. Маючи високий рівень інтеграції систем САПР, в комп'ютерну мережу інтернет, що дозволяє збільшити рівень комунікації між інженерами-конструкторами працюють не тільки в одній фірмі, але і в інших містах і країнах.

Напрями розвитку САПР 1. Збільшення долі альтернативних систем автоматичного проєктування. Вони отримають розвиток на можливостях операційних систем Linux зокрема Chrome OS. Програми, що базуються на операційній системі Google, будуть орієнтовані на роботу в хмарі, без розгортання в пам'ять ПК. 2. Відбудеться перенесення великого обсягу обчислень із процесора ПК на графічне ядро. Обчислення проходитимуть паралельно, що прискорить процес проєктування. 3. Більшість операцій та обчислень САПР буде перенесено в хмару. Вихідні дані будуть розміщувати на віддалених серверних масивів, а працювати з ними можна буде онлайн з будь-якого електронного пристрою. 4. Системи САПР будуть уніфіковані, оптимізовані та масштабовані, так що їх можна буде використовувати на будь-якому мобільному пристрої [2].

Проєктування автомобіля – це комплекс науково-дослідних і конструкторсько-експериментальних робіт, метою яких є створення технічної документації нового автомобіля або модернізації тих що випускається. Проєктування коробки передач автомобіля відбувається за тією ж схемою що і проєктування автомобіля [3].

Процес проєктування коробки передач складається з наступних етапів:

- **предпроектний етап** – проводиться аналіз конструкцій коробок передач автомобілів-конкурентів, так як за своїми характеристиками об'єкт оптимізації повинен перевершувати існуючі аналоги;

- **етап розробки технічних вимог** – в розділі «Технічні вимоги до складових частин автомобіля» формулюються вимоги до: 1) зубчасте зачеплення; 2) деталям корпусу; 3) валів і підшипників;

- **етап ескізного проекту** – отримавши геометричні розміри зубчастих зачеплень основних деталей, що визначають габарити проєктованої коробки передач, виконують ескізне компонування. Ескізна компоновка виконується в довільному масштабі, в ній відображені конструктивні рішення по взаємному розташуванню валів і зубчастих коліс, позначені місця валів, а також максимальні габарити валів і зубчастих передач. За результатами ескізної компоновки коробки передач створюється її макет. На підставі опрацьованого макета створюється робочий макет, який встановлюється на так званий ходовий макет для визначення його працездатності.

Для автоматизації розрахунків параметрів коробки передач створена програма на базі програмного ресурсу Microsoft Office Excel. Програма дозволяє провести розрахунок передавальних чисел, міжосьової відстані, ширини зубчастих коліс, ширини муфти синхронізатора, габаритних розмірів коробки передач, максимальних діаметрів валів, модуля зубчастого зачеплення, кута нахилу зубів, кількості зубів зубчастих коліс для кожної передачі.

Для розміщення на одному міжосьовій відстані a_w зубчастих пар, з різними

параметрами, необхідно виробляти процедуру зсуву (коригування) зубчастих коліс. Ця процедура дозволяє варіювати величину міжосьової відстані, наводячи значення цього параметра до одного значення для різних пар зубчастих коліс. При коригуванні необхідно отримати збільшення міцності зубів, що позитивно вплине на довговічність зубчастого зачеплення.

Створення 3D моделі двопалатної коробки передач.

Проектування зубчастих коліс коробки передач в програмі Geor Trax.

Програмне середовище Solid Works і вбудована бібліотека стандартизованих деталей Toolbox дозволяє використовувати найширші можливості по створенню тривимірних моделей елементів кріплення (болти, гайки, шпильки і т. д.) підшипників і зубчастих коліс. Використання цих програм значно підвищує точність побудови деталей, зменшує ймовірність помилок при завданні параметрів, збільшує ступінь опрацювання та деталізації. Програма Gear Trax є доповненням Solid Works [1].

Виконавши проектування зубчастих коліс створюємо 3D моделі ведучого і веденого валів. На відомому валу зубчасті колеса на шліцах.

Створює 3D моделі маточини синхронізатора і муфт синхронізатора.

Синхронізатор необхідно для рівняння кутових швидкостей валу і шестерні при перемиканні передач. Крім плавного перемикання передач синхронізатори знижують знос і шум при перемиканні передач. У даній коробці передач синхронізаторами обладнані всі передачі переднього ходу.

Створення 3D моделі картера коробки передач.

Картер коробки передач є найскладнішою деталлю коробки передач. Процес моделювання картера складається з великої кількості послідовних операцій і включає створення додаткових площин і осей, а також зміна форми геометрії деталі. Основи ескізу складають два кола з міжосьової відстанню даної коробки передач. Діаметри даних кіл на 10 мм більше максимального діаметра зубчастих коліс, що необхідно для досягнення зазори між обертовими деталями і корпусом коробки передач.

- етап технічного завдання – проводиться загальна компоновка коробки передач, яка від ескізної компоновки відрізняється більш детальною розробкою складових частин вузла;

- етап технічного проекту – розробляється математична модель коробки передач, на відміну від попередніх компоновальних моделей має більш детальну геометрію з урахуванням технологічних особливостей. Для досягнення необхідних показників надійності і довговічності робочих процесів, що формують показники експлуатаційних властивостей автомобіля, повинні виконуватися численні розрахунки відповідно до вимог стандартів якості ISO 9001/9002. Наявність математичної моделі коробки передач дозволяє розробити комплект конструкторської документації (КД) з дотриманням вимог ДСТУ, ЕСКД. Комплект КД включає: 1) повний перелік креслень; 2) комплект відповідних специфікацій; 3) технічні вимоги до виробів; 4) ремонтно-експлуатаційні документи. Відразу досягти заявлених вимог практично неможливо. Тому, виникає необхідність етапу перевірки проекту та доведення конструкції;

- етап перевірки і доведення конструкції – доведення – захід по виключенню невідповідностей конструкції за результатами випробування. В процесі доведення конструкція коробки передач оптимізується з метою досягнення найкращих показників. Доводочні випробування є заключним етапом проектування, за результатами якого створюється остаточний комплект конструкторської документації і відбувається затвердження проекту;

- етап затвердження проекту.

Проектування коробки передач повністю відповідає викладеній схемою.

Процес проектування здійснюється відповідно до логічної схемою, що включає послідовність виконання окремих етапів, які складаються з проектних процедур. Проектна процедура це формалізована сукупність операцій, заснованих на фізичному і математичному моделюванні, оптимізації, прогнозування та прийняття проектного рішення. Проектне

рішення – проміжний опис об'єкта, який є підставою для визначення подальшого напрямку проєктування коробки передач.

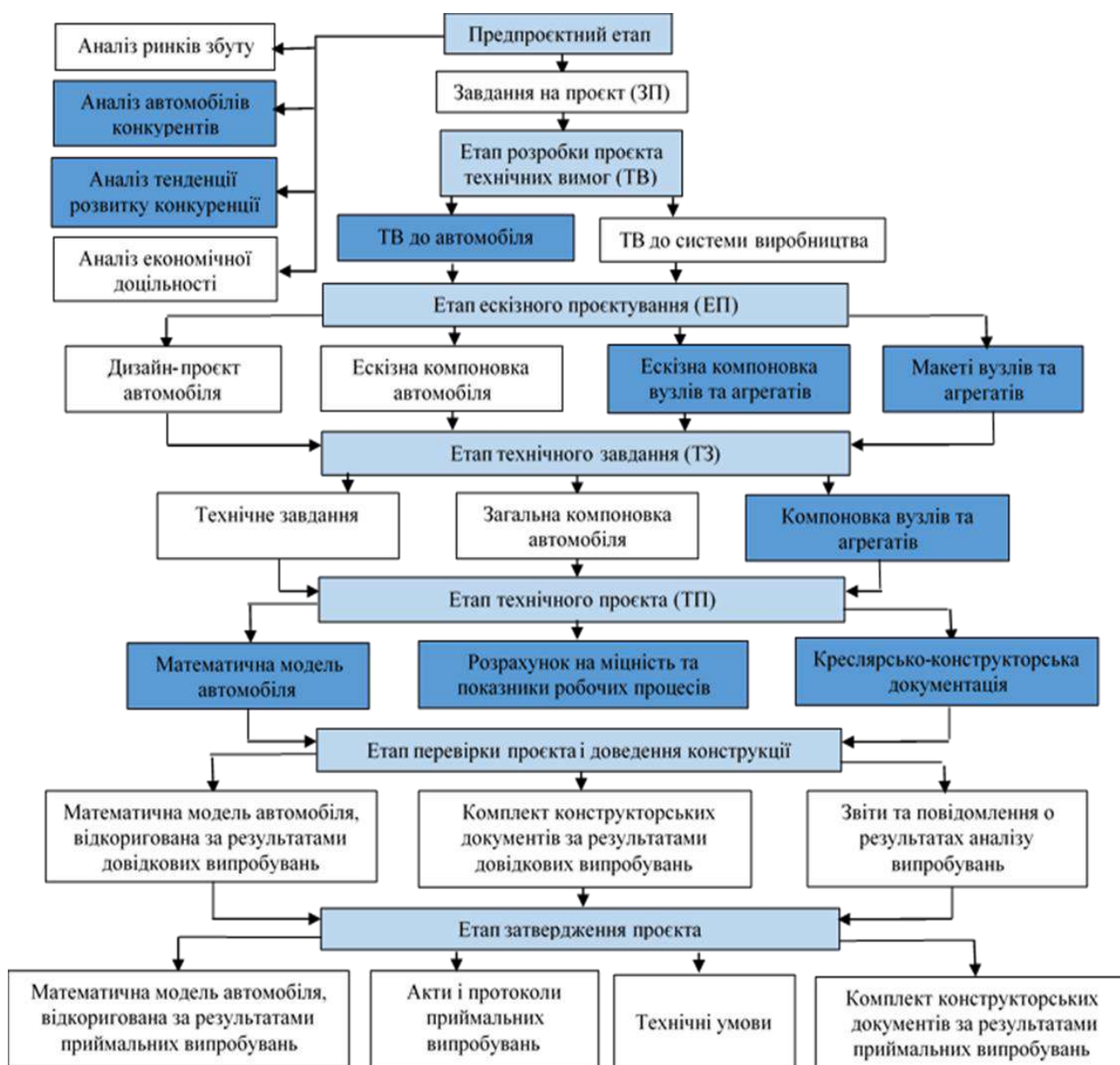


Рис 1. Логічна схема проєктування і випробувань коробки передач [2]

Механічні передачі постійно удосконалюються, поліпшуються їх технічні характеристики, зменшується час проєктування, що сприяє всебічному використанню механіки в машинобудуванні XXI століття.

Список використаних джерел.

1. Холодняк Ю. В. Комп'ютерне проєктування промислових виробів: навчально-методичний посібник з виконання практичних робіт / Ю. В. Холодняк. Мелітополь: ТДАТУ, 2020. 152 с.

2. Петухов А. В. Системы автоматического проектирования технологических процессов. / А. В. Петухов и др. Мин. обр. Республики Беларусь Гомель-ГГТУ им. П.О. Сухого 2011. 144 с.

3. Панченко А. І. Будова автомобіля: навчальний посібник / А. І. Панченко, А. А. Волошина *та ін.* Мелітополь: ВПЦ «Люкс», 2021. 247 с.

Науковий керівник: Михайленко О. Ю., інженер

УДК 339.138: 631.151

ЕКОЛОГІЧНИЙ МАРКЕТИНГ У АГРАРНІЙ СФЕРІ

Павлішина Н. М.

Національний університет «Запорізька політехніка», м. Запоріжжя, Україна

Висока якість продукції, відповідність міжнародним екологічним стандартам, дотримання прогресивних технологій вирощування та зберігання продукції створює позитивний імідж агровиробників в очах споживачів та партнерів. Щоб екоспрямована діяльність аграрних холдингів стала помітною, а бренд продукції що ними випускається продовжували зростати, потрібно себе презентувати. Необхідно мати конкретну стратегію та інструментарій, які максимально сприятимуть зв'язкам з громадськістю.

Екологічний маркетинг для агрохолдингів є дуже привабливим, оскільки:

- спостерігається підвищення попиту на еко-продукцію;
- еко-продукція має більш високу ціну;
- еко-продукція затребувана на міжнародному ринку.

Маркетингові рішення, спрямовані на посилення екологічності продуктів активно проникають у всі сегменти сільського господарства. Однак, вироблення справді екологічних товарів, а не реалізації greenwashing-технологій вимагає досягнення балансу між витратами (які збільшують ціну товару, а отже звужують сегмент споживачів) та прибутками компанії (які забезпечують їй можливість функціонування та розвитку). Оптимізації витрат на забезпечення екологічності товару та прибутку досягається завдяки використанню інноваційних технологій, що поєднуються в єдину систему на основі цифрової платформи.

Еволюція ролі маркетингу у агрокомплексі проілюстрована на рисунку 1.



Рис. 1. Історико-аналітичний аналіз ролі маркетингу у трансформації аграрного комплексу [розробка автора]

З позиції цифровізації – екологічний маркетинг у сфері агробізнесу (іноді використовується поняття «агromаркетинг» що нівелює частину його компетенцій) – це маркетинг оновлених сільськогосподарських технологій помножених на новітні досягнення у сферах ІТ та машинобудування.

Екологічний маркетинг у аграрному виробництві реалізується в рамках такої стратегії управління як e-farming (електронне сільське господарство). Синонімічними поняттями є «цифрове землеробство», «точне землеробство», «автоматизоване землеробство», «електронне землеробство» (e-agriculture), «розумне землеробство», «прецизійне землеробство» (precision agriculture).

Стратегія e-farming базується на застосуванні «цифрових» технологій, нових технічних засобів, і передбачає здійснення технологічних заходів з вирощування рослин з урахуванням просторової неоднорідності поля. Це новий етап розвитку агросфери, пов'язаний з використанням геоінформаційних систем, глобального позиціонування, бортових комп'ютерів, управлінських і виконавських механізмів, здатних диференціювати способи обробітку, норми внесення добрив, хімічних меліорантів і засобів захисту рослин. Точні технології у землеробстві спрямовані на економічну ефективність та ґрунтозахист, підвищення врожайності з одного гектару землі, зменшення втрат врожаю [1, с. 50]

Суть цифрового землеробства полягає у:

- застосуванні штучного інтелекту;
- використанні можливостей розширеної аналітики і робототехніки: повітряних знімків, датчиків, комплексних місцевих прогнозів погоди, тощо;
- застосуванні інформаційних та дата-технологій для оптимізації землеробства;
- поєднанні внутрішніх та зовнішніх взаємозв'язків господарства, а також використання як веб-платформ, що містять дані, так і аналізу великих даних;
- диференціації способів обробки, внесення добрив, меліорантів і засобів захисту;
- оптимізації сільськогосподарських ресурсів на основі ґрунту, погоди та вимог культур для максимізації стійкої продуктивності врожаю, якості та прибутковості [2-5].

Такий підхід до землеробства відкриває реальні можливості виробництва якісної продукції, збереження навколишнього середовища та задоволення попиту на еко-товари.

Таким чином «точне землеробство» можна визначити як:

- новий етап розвитку аграрної галузі, де на перший план виходять потреби споживачів та піклування про екологію;
- нова стратегія управління [6, с. 258].

З позиції маркетингу e-farming дозволяє оптимальним чином використовувати наявні земельні ресурси та мінімізувати витрати на їх оброблення, що позначається на собівартості вирощеної продукції. Завдяки агротехнічним прийомам, які базуються на зборі та аналізі інформації є можливість вирощувати екологічно чисто продукцію за конкурентною ціною, що створює перспективи для залучення нових сегментів споживачів.

Список використаних джерел.

1. Цифрова адженда України – 2020. URL: <https://ucci.org.ua/uploads/files/58e78ee3c3922.pdf>
2. Digital Farming: what does it really mean? *European Agricultural Machinery*. 2017. – URL : https://www.cema-agri.org/images/publications/position-papers/CEMA_Digital_Farming_-_Agriculture_4.0_13_02_2017_0.pdf
3. How big data will revolutionize the global food chain. – URL : <https://www.mckinsey.com/business-functions/mckinsey-digital/our-insights/how-big-data-will-revolutionize-the-global-food-chain>
4. DLG – Deutsche Landwirtschafts-Gesellschaft. – URL: <https://www.dlg.org/de/>
5. Hussain S.M. et al. Precision agriculture-Smart Farming: The future of agriculture. *Recent Advances in Agriculture, Engineering and Biotechnology for Food Security*. 2021. pp. 167–171. – URL: https://www.researchgate.net/publication/355290944_PRECISION_AGRICULTURE-SMART_FARMING_THE_FUTURE_OF_AGRICULTURE
6. Стріжкова А. В. Роль цифрового землеробства у цивілізованому відкритті ринку землі в Україні. URL: https://ndipzir.org.ua/wp-content/uploads/2020/09/Tezy_25_06_20/Tezy_25_06_20_256-264.pdf

УДК 629.113.004

ДІАГНОСТУВАННЯ ПІДКАЧУВАЛЬНОГО КОНТУРУ СИСТЕМИ ЖИВЛЕННЯ СР ДИЗЕЛЬНИХ ДВЗ В УМОВАХ СІЛЬСЬКОГОСПОДАРСЬКОГО ПІДПРИЄМСТВА

Колеснік Д. І., здобувач вищої освіти

Державний біотехнологічний університет, м. Харків, Україна.

Постановка проблеми. Значне місце серед закордонних виробників, що постачають сільськогосподарську техніку на ринок України є відомі бренди, Case, Claas, Fendt, John Deere, New Holland та ін.

Сьогодні на аграрних підприємствах України спостерігається збільшення кількості тракторів, комбайнів і автомобілів іноземного виробництва оснащеними двигунами внутрішнього згоряння з акумуляторними системами паливоподачі. Підприємства, які входять до складу аграрних холдингів, як правило, придбають нову техніку. Більш дрібні товаровиробники купляють таку техніку найчастіше на вторинному ринку і з перших часів експлуатації у них виникають проблеми з підтриманням такої техніки у працездатному стані. Проблема полягає у тому, що сервісне обслуговування техніки дилерськими сервісними службами на завжди доступне з ряду причин.

При наявності певного обладнання і кваліфікованого діагноста ряд сервісних робіт з обслуговування паливних систем СР можна успішно виконувати спеціалістами сільськогосподарського підприємства. До таких діагностичних процедур можна віднести діагностування контуру низького тиску (КНТ).

Основні матеріали дослідження. Технічний стан КНД є одним з факторів, що вирішальною мірою впливає на характеристики ДВЗ. КНТ системи СР дизельного двигуна (рис. 1а) складається з паливного бака, фільтра, паливного насоса високого тиску, паливної рампи, форсунок і зворотної лінії. Ці компоненти можна поділити на окремі контури:

- контур високого тиску (КВТ) – утворюють функціональні елементи, розташовані у системі від ПНВТ до форсунок (насос, рампа, форсунки);
- контур низького тиску (КНТ) – утворюють функціональні елементи від паливного бака до ПНВТ;
- зворотна лінія (лінія «обратки» ЛО).

Залежно від будови паливної системи, визначеної виробником двигуна можливі такі варіанти підкачувального КНТ:

1. Вакуумний КНТ (рис.1 в), коли між ПНВТ і баком утворюється розрідження і під дією атмосферного тиску паливо через фільтр надходить у ПНВТ.

2. Другий тип КНТ (рис. 1г) – контур з зануреним електричним підкачувальним насосом у паливному баку. У цьому випадку між паливним баком і ПНВТ утворюється тиск.

3. Третій тип КНТ (рис. 1д) використовується у системах СР з п'єзо форсунками і складається з двох електричних підкачувальних насосів: зануреного електричного і магістрального механічного.

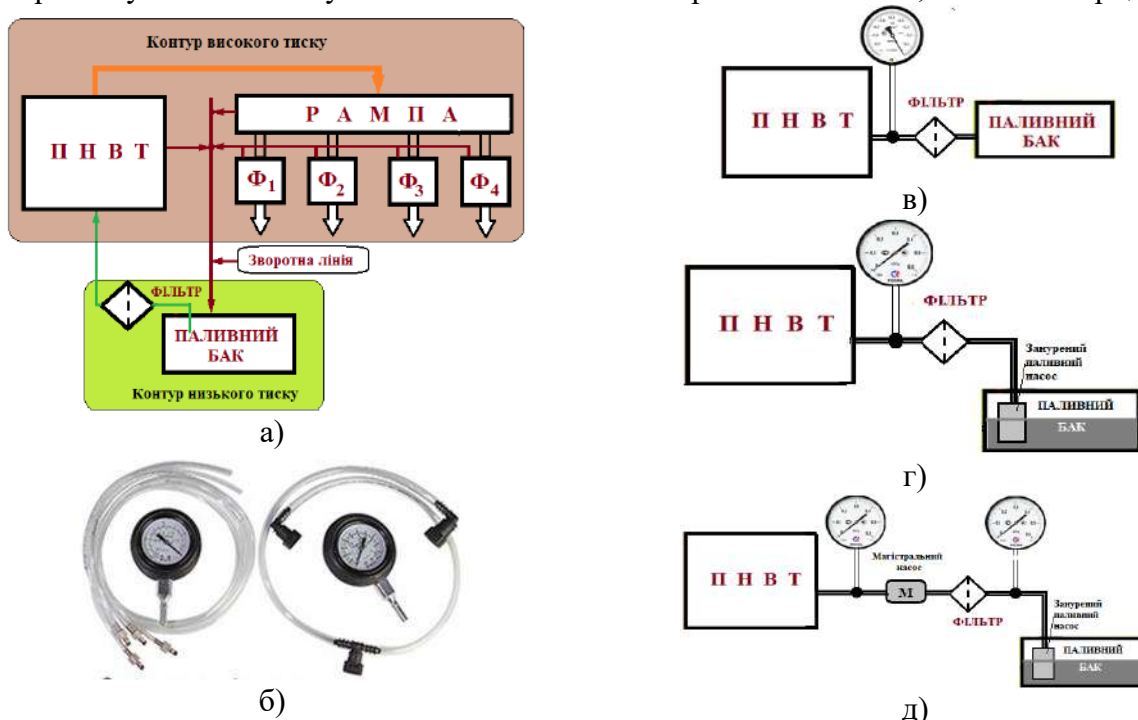
Діагностування КНТ проводять у випадках, якщо: двигун не запускається; двигун запускається при тривалому прокручуванні стартером; мають місце побічні симптоми. До побічних симптомів може бути віднесено симптоми у вигляді підвищеної вібрації двигуна, наявності білого диму на вихлопі, наявності чорного диму, наявність «дизельних стуків», якщо двигун не розвиває потужність.

У цьому випадку однією з вірогідних причин є – несправності КНТ.

У якості технічного забезпечення при діагностуванні КНТ використовують манометр, або вакуумметр на прозорих трубках (рис.1.б), залежно від типу контуру.

Такого обладнання, що окремо продається на ринку відсутнє. Воно входить до діагностичного набору, вартість якого складає приблизно 25 тис. грн., що не є доступним для невеликих підприємств.

Пристосування може бути легко виготовлене з окремих елементів, які можна придбати



а) паливний контур системи CR; б) діагностичне обладнання; в) вакуумний КНТ; г) КНТ з електричним паливним насосом у паливному баку; д) КНТ з двома електричними підкачувальними насосами: зануреним і магістральним.

Рис. 1. Діагностування контуру низького тиску

на ринку. Такими елементами є: триходовий кран кульковий, типу Т – 500грн; манометр на 10 бар з неіржавіючої сталі 150 грн.; вакуумметр з неіржавіючої сталі 200грн.; два фітинга 75 грн.; 1 метр якісної силіконової трубки 70грн. Загалом вартість пристосування для діагностування підкачувального контуру не перевищить 1000 грн.

При проведенні діагностичної процедури, залежно від типу КНТ до діагностичних портів контуру приєднують трійник на прозорих трубка і вакуумметр, до контуру першого типу і манометр, до контурів другого і третього типів.

Перед початком діагностування КНТ слід упевнитися, за яким варіантом виконаний контур на конкретному двигуні.

Тиск у КНТ на різних ДВЗ може коливатися від 0,5 до 8.0 бар. Номінальне значення тиску визначається за довідковою літературою.

Після приєднання діагностичного обладнання запускають дизель і проводять вимірювання тиску на холостому ході.

Фактичний тиск у системі може бути як вище, так і нижче номінального. У обох випадках слід проводити ремонтно-обслуговуючі дії.

Якщо тиск нижче, потрібно замінити фільтр очищення палива, фільтр у баку і, можливо, замінити ПННТ. Якщо тиск вище номінального, слід перевірити прохідний перетин трубопроводів зворотного зливу палива з ПНВТ і форсунок.

Основний дефект КНТ – знос механічного підкачувального насоса, викликаний як неякісним паливом, так і наявністю повітря у системі, яке надходить туди через негерметичність по лінії руху палива від бака до ПНВТ. Крім того пристосування дозволяє оцінювати технічний стан фільтра очищення палива за його опором.

Висновки. Таким чином, дослідження показують, що діагностичну процедуру з визначення працездатності контуру низького тиску ДВЗ з акумуляторною системою упорскування можливо проводити в умовах сільськогосподарського підприємства.

Список використаних джерел

1. Губертус Г. Диагностика дизельных двигателей. Серия «Автомеханик». Пер. с нем. Ю. Г. Грудского. М: ЗАО «КЖИ «За рулем», 2004 г. 176 с.
2. Практикум з технічної діагностики: навч. посібник / О. В. Козаченко, С. П. Сорокін, О. М. Шкрегаль та ін.; За ред. проф.О.В. Козаченка. Х.: Факт, 2013. 456 с.

Науковий керівник: Сорокін С. П., к.т.н., доц., доцент кафедри тракторів і автомобілів ДБТУ м. Харків

УДК 631.3:632.22

РОБОТИЗАЦІЯ ТА АВТОМАТИЗАЦІЯ У СІЛЬСЬКОМУ ГОСПОДАРСТВІ**Прокопій В., здобувач вищої освіти СВО «Бакалавр» 33 САІ групи***Таврійський державний агротехнологічний університет імені Дмитра Моторного м. Запоріжжя, Україна*

Нестача робочої сили є загальною і повсякденною проблемою, з якою стикаються фермери та інші галузі, і вона стає ще більшою, коли йдеться про масштабні агротехнічні роботи. Тому виникає потреба в сільськогосподарських роботах, які допомагають фермерам виконувати різну роботу, а саме: посіву, прополюванні, обприскуванні, зборі урожаю тощо [1-3]. Роботи дозволяють фермерам більше зосередитися на поліпшенні загальної продуктивності та не турбуватися про те, що їхні сільськогосподарські процеси повільні. Зі стрімкою еволюцією технологій, поряд зі зростаючою технічною надійністю, більше людей починають усвідомлювати потенціал автоматизації сільського господарства. Роботизоване доїння та обприскування завдяки їх технічній простоті та високій цінності застосування заслуговують більше довіри. Вони також запобігають людським помилкам і забезпечують зручність завдяки автоматизації. У роботах і робототехнічних комплексах знайшли застосування останні досягнення інформаційної техніки: пристрої і система сприйняття інформації, цифрові пристрої і мікропроцесори для перетворення і обробки інформації, приводи робочих органів з цифровим програмним керуванням, сучасні програмні засоби [4, 5].

Поліпшення продуктивності ферми з одночасним заощадженням витрат – це складне завдання, але на відміну від інших галузей, сільськогосподарська промисловість має відносно низьку прибутковість, і фермери зазвичай мають лише один шанс на рік на посів і збирання врожаю, а це означає, що збій роботів може безпосередньо призвести до втрати річного прибутку фермера. Тому, якщо роботи не мають достатньої технічної міцності та надійності, щоб пом'якшити потенційні ризики, фермери все ще не вагаються використовувати ці машини.

Для ефективною продуктивності та автоматизації можна використовувати дрони, також відомі як безпілотні літальні апарати (БПЛА). Дрони збирають первинні дані, які перетворюються на корисну інформацію для моніторингу роботи ферм. Оснащені камерами дрони полегшують аерофотозйомку та огляд полів, розташованих як на близькій, так і на далекій відстані. Ці дані оптимізують застосування добрив, води, насіння й пестицидів, забезпечуючи в такий спосіб точне землеробство. Крім того, дрони полегшують відстеження худоби, геозонування та моніторинг випасу. Вони літають над полями й роблять фотографії, які ранжуються від простих фото у видимому світлі до багатоспектральних зображень, які допомагають в аналізі врожаю, ґрунту та полів.

Список використаних джерел.

1. Дідур В. А., Журавель Д. П. Технічна механіка рідини і газу. Підручник. Мелітополь: ТОВ «Колор Принт», 2019. 468 с.
2. Журавель Д. П., Бондар А. М., Новік О. Ю. Технічний сервіс в АПК: навчально-методичний посібник до самостійної роботи. Мелітополь: ВПЦ «Люкс», 2021. 157 с.
3. Журавель Д. П. Моделювання процесу зношування прецизійних пар паливних систем мобільної техніки при експлуатації на біодизелі. Праці ТДАТУ. Вип. 18.т.2. Мелітополь, 2018. С. 105-118.
4. Журавель Д. П. Прогнозирование ресурса плунжерных пар топливных насосов. Загальнодерж. міжвідомч. наук.-тех. збірник. Кіровоград: КНТУ, 2012. Вип. 39. С.347-352.
5. Журавель Д. П. Знос матеріалів в середовищі біопалива. Праці ТДАТУ. Вип. 10. т.2. Мелітополь, 2010 . С. 77-90.

Науковий керівник: Журавель Д. П., д.т.н., проф.

УДК 662.8.055

АЛЬТЕРНАТИВНІ ДЖЕРЕЛА ЕНЕРГІЇ*Абаджян Є., учень ліцею №16**Ліцей №16, м. Мелітополь, Україна*

Енергія вітру дуже велика. Її запаси за оцінками Світової метеорологічної організації становлять 170 трлн. кВт*год на рік. Цю енергію можна отримувати, не забруднюючи довкілля. Але у вітру є два істотних недоліки: його енергія сильно розпорошена в просторі і він непередбачуваний - часто змінює напрямок, раптом затихає, а іноді досягає такої сили, що ламає вітряки [1].

Будівництво, утримання, ремонт вітроустановок, що цілодобово працюють у будь-яку погоду просто неба, коштує недешево. Вітроелектростанція такої ж потужності, як ГЕС, ТЕС чи АЕС, у порівнянні з ними має займати більшу площу. До того ж вітроелектростанції нешкідливі: вони заважають польотам птахів і комах, шумлять, відбивають радіохвилі лопатями, що обертаються, створюючи перешкоди прийому телепередач у прилеглих населених пунктах [2].

Принцип роботи вітроустановок дуже простий: лопаті, що обертаються за рахунок сили вітру, через вал передають механічну енергію до електрогенератора. Той, у свою чергу, виробляє електроенергію. Для отримання енергії вітру застосовують різні конструкції: багатолопатеві "ромашки"; гвинти на кшталт літакових пропелерів з трьома, двома і навіть однією лопатою (тоді має вантаж противагу); вертикальні ротори, що нагадують розрізану вздовж і насажену на вісь бочку. Вертикальні конструкції хороші тим, що уловлюють вітер будь-якого напрямку.

Щоб якось компенсувати мінливість вітру, споруджують величезні вітряні ферми. Вітродвигуни там стоять рядами на просторому просторі і працюють на єдину мережу. На одному краю "ферми" може дмухати вітер, на іншому в цей час тихо. Вітряки не можна ставити надто близько, щоб вони не загороджували один одного. Тому ферма займає багато місця. Такі ферми є у США, Франції, Англії, Україні (АР Крим), а Данії "вітряну ферму" розмістили на прибережному мілководді Північного моря: там вона нікому не заважає і вітер стійкіше, ніж суші [3].

Щоб знизити залежність від непостійного напрямку та сили вітру, в систему включають маховики, що частково згладжують пориви вітру, та акумулятори. Найчастіше вони електричні. Але застосовують також повітряні (вітряк нагнітає повітря в балони; виходячи звідти, його рівний струмінь обертає турбіну з електрогенератором) і гідравлічні (силою вітру вода піднімається на певну висоту, а падаючи вниз, обертає турбіну). Ставлять електролізні акумулятори. Вітряк дає електричний струм, що розкладає воду на кисень та водень. Їх запасують у балонах і при необхідності спалюють у паливному елементі (тобто в хімічному реакторі, де енергія пального перетворюється на електрику) або в газовій турбіні, знову отримуючи струм, але вже без різких коливань напруги, пов'язаного з примхами вітру.

Вітроенергетика є найбільш розвинутою сферою практичного використання природних відновлюваних енергоресурсів. Сумарна встановлена потужність великих вітроенергетичних установок (ВЕУ) у світі оцінюється сьогодні у 44000 МВт. Поодинокі потужності найбільших вітрових установок перевищує 1 МВт. У багатьох країнах з'явилася навіть нова галузь – вітроенергетичне машинобудування. Світовими лідерами у вітроенергетиці є США, Німеччина, Нідерланди, Данія, Індія тощо. Зокрема, Німеччина планує до 2030 року виробляти вітром до 30% всієї електроенергії країни.

Сонце, як відомо, є первинним та основним джерелом енергії для нашої планети. Під його променями зростає 1 квадрильон тон рослин, які живлять, у свою чергу, 10 трильйонів тон тварин та бактерій. Завдяки тому ж Сонцю на землі накопичені запаси вуглеводнів, тобто нафти, вугілля, торфу та ін., які ми зараз активно спалюємо. Для того, щоб сьогодні людство

змігło задовольнити свої потреби в енергоресурсах, потрібно на рік близько 10 мільярдів тон умовного палива.

Сонячна енергетика ґрунтується на тому, що потік сонячного випромінювання, що проходить через ділянку площею 1 м.кв., розташований перпендикулярно до потоку випромінювання на відстані однієї астрономічної одиниці від Сонця (на вході в атмосферу Землі), дорівнює 1367 Вт/м.кв. (Сонячна постійна). Через поглинання при проходженні атмосфери Землі максимальний потік сонячного випромінювання на рівні моря (на Екваторі) - 1020 Вт/м.кв. Однак слід врахувати, що середньодобове значення потоку сонячного випромінювання через одиничну горизонтальну ділянку щонайменше втричі менше (через зміну дня та ночі та зміни кута сонця над горизонтом). Взимку в помірних широтах це значення вдвічі менше [4].

Відомі такі способи одержання енергії за рахунок сонячного випромінювання: 1. Отримання електроенергії за допомогою фотоелементів. 2. Перетворення сонячної енергії на електричну за допомогою теплових машин: а) парові машини (поршневі або турбінні), що використовують водяну пару, вуглекислий газ, пропан-бутан, фреони; б) двигун Стірлінга і т.д. 3. Геліотермальна енергетика - перетворення сонячної енергії на теплову за рахунок нагрівання поверхні, що поглинає сонячні промені. 4. Сонячні аеростатні електростанції (генерація водяної пари всередині балона аеростату за рахунок нагрівання сонячним випромінюванням поверхні аеростату, покритої селективно-поглинаючим покриттям).

Недоліки сонячної енергетики. Для будівництва сонячних електростанцій потрібні великі площі землі через теоретичні обмеження фотоелементів першого і другого покоління. Наприклад, для електростанції потужністю 1 ГВт може знадобитися ділянка площею кілька десятків квадратних кілометрів. Будівництво сонячних електростанцій такої потужності може призвести до зміни мікроклімату в прилеглий місцевості, тому встановлюють в основному фотоелектричні станції потужністю 1-2 МВт неподалік споживача або навіть індивідуальні та мобільні установки.

Фотоелектричні перетворювачі працюють вдень, а також у ранкових та вечірніх сутінках (з меншою ефективністю). При цьому пік електроспоживання припадає саме на вечірні години. Крім цього, вироблена ними електроенергія може різко і несподівано вагатися через зміни погоди. Для подолання цих недоліків на сонячних електростанціях використовують ефективні електричні акумулятори. На сьогоднішній день ця проблема вирішується створенням єдиних енергетичних систем, що об'єднують різні джерела енергії, які перерозподіляють потужність, що виробляється і споживається.

Сьогодні ціна сонячних фотоелементів порівняно висока, але з розвитком технології та зростанням цін на викопні енергоносії цей недолік поступово долається.

Список використаних джерел.

1. Akhmedovich, M. A., Fazliddin, A. (2020). Current State Of Wind Power Industry. The American Journal of Engineering and Technology, 2(09), 32–36.

2. Ibragimov, Z. D., Mustafakulov, A. A., Nuritdinov, I., Turdiev, R. T. (2007). About multivendoriness of luminescent centers near 2 eV in quartz crystals; O mnogotipichnosti tsentrov svecheniya vblizi 2 ehV v kristallakh kvartsa.

3. Сонячна енергетика: теорія та практика: монографія / Й. С. Мисак, О. Т. Возняк, О. С. Дацько, С. П. Шаповал ; М-во освіти і науки України, Нац. ун-т «Львів. політехніка». Львів: Вид-во Львів. політехніки, 2014. 340 С. 323–337.

4. Бурцева С. О., Клик А. В., Постол Ю. О. Використання низькопотенційної енергії ґрунтів як спосіб підвищення енергоефективності будівель. Матеріали II Міжнародна наук.-практ. інтернет-конференції «Технічне забезпечення інноваційних технологій в агропромисловому комплексі». Мелітополь: ТДАТУ, 2020. С. 657–661.

Науковий керівник: Постол Ю. О., к.т.н., доц.

УДК 636.086.5

ВИГОТОВЛЕННЯ ПАЛИВНИХ БРИКЕТІВ НА ПРЕСІ ЕКСТРУДЕРНОГО ТИПУ

Самохвал В. А., інженер,

Самойчук К. О., д.т.н., проф.

*Таврійський державний агротехнологічний університет імені Дмитра Моторного,
м. Запоріжжя, Україна*

Виготовлення паливних брикетів на сьогоднішній день дуже перспективне направлення, яке стрімко розвивається в багатьох країнах. Для нашого регіону найбільш популярні паливні брикети з відходів сільського господарства, таких як відходи соняшнику, сої, льону та інших [1]. Для пресування даного типу сировини оптимальними є преса екструдерного типу [1, 2].

Преса даного типу є найбільш пристосованими для виготовлення паливних брикетів з відходів сільського господарства та переробки деревини. Відмінністю даного типу пресів від інших є те що вони гарно себе зарекомендували при роботі з оліємісткими культурами, та можуть дообладнуватися додатковим пристроєм кінцевого формування, який завдяки своїй унікальній конструкції, дає змогу відділяти надмірні олії та контролювати їх вміст в готовій продукції в межах норм та екологічних стандартів. Преса даного типу при роботі з олієвмісною сировиною мають хорошу продуктивність при доволі невеликих витратах електричної енергії. Дане пресове обладнання доволі просте в обслуговуванні та досить надійне, планове технічне обслуговування займає небагато часу та включає в себе заміну робочих шнеків. В одному такому агрегаті можливо здійснювати операції як попереднього ущільнення та пресування з брикетуванням так і одночасне відділення технічних олій. При цьому відпадає необхідність використання додаткового обладнання для підготовки сировини. Конструктивні особливості даного пресового обладнання дають змогу виготовляти паливні брикети як з внутрішнім отвором так і без, що значно розширює асортимент готової продукції. Брикет з отвором згорає значно швидше від брикету без отвору, різко віддаючи температуру а брикет без отвору є паливом тривалого горіння що значно заощаджує паливо. [4, 5].

Запропонований прес-екструдер працює таким чином. Сировина потрапляючи в завантажувальний бункер, який розташований на корпусі пресу потрапляє в підготовчу камеру де захоплюється пресуючим шнеком. Крутний момент до пресуючого шнека передається від електродвигуна через вал приводу. При обертанні даного шнека сировина просувається в зазорі між витками шнека без провертання, що забезпечується внутрішніми ребрами. При цьому сировина стискається, та проходить першу ступінь стискання, завдяки значному стисканню через конічні отвори у камері частково виділяється рідка фракція сировини (наприклад – технічна олія, за умови використання олієвмісної сировини). При цьому ступінь стискання сировини регулюється, в залежності від роду та структури сировини, що значно поліпшує якість брикету на виході. Даний процес здійснюється за допомогою зміни розміру проходу сировини між торцевою поверхнею пресуючого шнека та вхідною торцевою частиною дожимної камери, далі сировина вже проходячи між витками дожимного шнека та дожимної камери без провертання, що теж забезпечується ребрами в середині камери проходить додаткове стиснення та підігрів, це здійснюється за допомогою конічної форми дожимного шнека та сили тертя. Для контролювання температури дожимної камери та самої сировини використовується охолоджувальний пристрій, який контролює температуру в зоні дожимання та самого формування паливного брикету для виключення пароутворення в середині брикету, завдяки чому якість брикету поліпшується. При цьому тиск на виході з дожимної камери теж регулюється і відбувається це за допомогою матриці, яка має конічну внутрішньою поверхню. В результаті проходження стиснутої сировини через матрицю відбувається процес формування брикету. Далі цей брикет проходить через пристрій остаточного формування, який представляє собою секції труб. При цьому проходячи кожену

секцію зростає ступінь ущільнення брикетів, а остаточно рідка фракція сировини (наприклад – технічна олія) виходить через зазори між секціями труб. Ступінь ущільнення готового виробу корегується кількістю секцій труб та їх довжиною. [6, 7, 8]. Як

До переваг пресів даного типу в першу чергу відносять їх універсальність, так як вони здатні працювати з великою кількістю видів сировини. Вони легко дообладнаються різними видами як матриць так і пристроїв остаточного формування, за доволі невеликих затратах на обслуговування, при цьому мають доволі великий ресурс між плановими ТО, які в основному полягають в заміні шнеків. Дане пресове обладнання при доволі великій продуктивності мають невеликі затрати електроенергії. Продукція виготовлена на даному обладнанні досить є висококонкурентною, та гарно продається, так як має високі показники по повноті згорання та гарно зберігається та транспортується, завдяки великій щільності. Брикети виготовленні на даному пресовому обладнанні при згоранні виділяють меншу кількість шкідливих речовин [3]. Також до переваг даного обладнання потрібно віднести швидку самоокупність обладнання, так як порівняно з другим обладнанням преси даного типу мають невелику собівартість.

Список використаних джерел.

1. Процеси і апарати. Механічні та гідромеханічні процеси: Підручник / В. С. Бойко, К. О. Самойчук, В. Г. Тарасенко, В. О. Верхоланцева, Н. О. Паляничка, Є. В. Михайлов, О. О. Червоткіна. Київ : ПрофКнига, 2021. 468 с.
2. Альтернативні палива та інші нетрадиційні джерела енергії / О. Адаменко, В. Височанський, В. Лютко, М. Михайлов. Під ред. докт. техн. наук, проф. В. Лютко. Підручник для енергетичних і екологічних спеціальностей вищих навчальних закладів. Івано-Франківськ, “Полум’я”, 2000. 225 с.
3. Семенов В. Г. Определение теплоты сгорания биотоплив растительного происхождения. Труды 4-й Международной научно-технической конференции, 23-24 октября 2001 г. – Харьков: ХНПК “ФЭД”, 2001. С. 250–253.
4. Самойчук К. О., Самохвал В. А. Характеристики використання брикетування в переробній промисловості / Новації в технології та обладнанні готельно-ресторанних, харчових і переробних виробництв: міжнародна науково-практична інтернет-конференція, 24 листопада 2020 р. [матеріали конференції] / під заг. ред. В. М. Кюрчева. Мелітополь : ТДАТУ, 2020. С. 182–184.
5. Самойчук К. О., Самохвал В. А. Розробка міні-лінії для виготовлення паливних брикетів // Праці Таврійського державного агротехнологічного університету: наукове фахове видання / ТДАТУ: гол. ред. д.т.н., проф. В. М. Кюрчев. Мелітополь: ТДАТУ, 2021. Вип. 21, т. 1. С.152–159.
6. Єременко О. І., Василенков В. Є., Руденко Д. Т. Дослідження процесу брикетування біомаси шнековим механізмом, Науковий журнал «Інженерія природокористування», 2020. 3(17), С. 15–22.
7. Полянський О. С., Д'яконов В. І., Д'яконов О. В. Комплексна оцінка і аналіз енергетичних показників існуючих технологій переробки рослинних відходів у паливні брикети. Вісник Харківського національного технічного університету сільського господарства, Вип. 190 «Механізація сільськогосподарського виробництва». 2018. С. 192–202.
8. Патент. 147538, Україна, МПК (2021.01) Шнековий прес-екструдер для отримання брикетів / Самохвал В.А.: заявник і патентовласник Самохвал Віталій Анатолійович – и 202007250: заявл. 13.11.2020: опубл. 19.05.2021, Бюл. № 20.

УДК 004.35

АВТОМАТИЗАЦІЯ ТЕПЛИЧНОГО ГОСПОДАРСТВА

Назаров Є. М., здобувач вищої освіти СВО «Магістр»

Таврійський державний агротехнічний університет імені Дмитра Моторного, м. Запоріжжя, Україна

У даній роботі розглядаються вплив інформаційних технологій на розвиток сільськогосподарської діяльності, а також актуальність розвитку сучасних програмних технічних комплексів у сільському господарстві.

Ключові слова: інформаційні технології, автоматизовані теплиці, контролер, мова програмування.

Автоматизація охоплює всі сфери людської діяльності, агропромисловість не стала виключенням. Як приклад можна привести автоматизовані теплиці. Розумна теплиця дозволяє створювати та підтримувати оптимальні умови для вирощування різних сільськогосподарських рослин.

Базові можливості розумної теплиці дозволяють: регулювати температуру повітря та контролювати підтримку заданого температурного режиму; створювати потрібну вологість повітря – для деяких агрокультур цей параметр має важливе значення; зберігати в заданих межах вологість ґрунту; створювати додаткове освітлення будь-якої пори року та регулювати освітленість простору теплиці.

Системи з розширеним функціоналом також можуть проводити зрошення рослин, забезпечувати подачу CO₂ та поживних розчинів для ґрунту. Розумна теплиця може працювати автономно, використовуючи, наприклад, енергію сонячних променів, але в кліматичних умовах середньої смуги найчастіше використовують енергозалежні системи, що працюють від електромережі.

Автоматизовані системи встановлюють у парниках, теплицях та оранжереях, використовуючи їх для вирощування розсади, грибів, пряних трав, екзотичних рослин, овочів та ягідних культур, тощо.

Робота розумної теплиці будується на автоматичному зчитуванні даних про стан навколишнього середовища, передачу їх на контролер, а потім на спеціальні пристрої, що виконують певні функції.

До складу робототехнічного комплексу входить широкий арсенал приладів та пристроїв. А саме: датчики освітлення; гігрометри; датчик контролю CO₂; таймери; датчики витрати води; зовнішній термодатчик; ТЕНи, електрокабель та терморегулятори для підігріву ґрунту та повітря; система ламп, що формують світловий потік, фоторезистор; вентилятори; пневматичні або гідравлічні витяги; автоматичні штори для створення затінення, тощо.

У теплицях, які використовуються великими виробниками сільгосппродукції, встановлюють і складніші пристрої – наприклад датчики точки роси. Всі ці прилади та пристрої підключаються до комп'ютера, а інформація з датчиків передається за допомогою цифрового сигналу.

Контролер теплиці є головним та обов'язковим її елементом. Цей програмований електронний пристрій обробляє інформацію з усіх пристроїв та дає команди для виконавчих механізмів. Головним компонентом контролера є процесор з мікросхемою пам'яті. Контролер програмується виходячи із завдань поставлених фахівцями, які обслуговують парник.

Найчастіше випускають розумні теплиці з автоматикою Arduino: для найпростіших схем використовують плату Arduino Uno, розширені варіанти управління мікрокліматом теплиці включають в собі плату на Arduino Mega.

Arduino (Ардуіно) – це апаратна обчислювальна платформа для аматорського конструювання, основними компонентами якої є плата мікроконтролера з елементами вводу/виводу та середовище розробки Processing/Wiring на мові програмування, що є спрощеною підмножиною C/C++. Arduino може використовуватися як для створення

автономних інтерактивних об'єктів, так і підключатися до програмного забезпечення, яке виконується на комп'ютері (наприклад: Processing, Adobe Flash, Max/MSP, Pure Data, SuperCollider). Інформація про плату (рисунок друкованої плати, специфікації елементів, програмне забезпечення) знаходяться у відкритому доступі і можуть бути використані тими, хто воліє створювати плати власноруч.

Плата Arduino складається з мікроконтролера Atmel AVR, а також елементів обв'язки для програмування та інтеграції з іншими пристроями. На багатьох платах наявний лінійний стабілізатор напруги +5В або +3,3В. Тактування здійснюється на частоті 16 або 8 МГц кварцовим резонатором. У мікроконтролер записаний завантажувач (bootloader), тому зовнішній програматор не потрібен. Інтегроване середовище розробки Arduino це багатоплатформовий додаток на Java, що включає в себе редактор коду, компілятор і модуль передачі прошивки в плату. Середовище розробки засноване на мові програмування Processing та спроектоване для програмування новачками, не знайомими близько з розробкою програмного забезпечення. Мова програмування аналогічна мові Wiring. Загалом, це C++, доповнений деякими бібліотеками. Програми обробляються за допомогою препроцесора, а потім компілюються за допомогою AVR-GCC.

Розумна теплиця Arduino надає можливості дистанційного контролю обладнання. Можливість встановлювати програмне забезпечення для теплиці передбачає як встановлення на персональний комп'ютер, так і на сучасні гаджети. Вже розроблено десятки додатків та модулів, які допомагають керувати мікрокліматом у парнику та своєчасно отримувати всю інформацію про тепличне обладнання.

Розробники такого програмного забезпечення постійно вдосконалюють його і зараз програми для теплиць можна інтегрувати зі штучним інтелектом та керувати тепличним обладнанням за допомогою голосових команд. Також є готові серверні додатки які дозволяють змодельовати власний інтерфейс. Підтримують запис вхідних значень в базу даних. Дають можливість моніторити стан теплиці в реальному часі.

Купівля автоматизованого парника видається невиправданою тратою грошей, проте практика показала, що вкладення окупаються протягом першого сезону використання теплиці з автоматикою.

Доведено, що застосування автоматики у тепличному господарстві допомагає значно полегшити роботу та скоротити витрати ресурсів.

Використання автоматики у парниках дозволяє:

- зменшити витрати води та електроенергії;
- оптимально дозувати добрива;
- отримувати врожай кілька разів протягом року;
- збільшити врожайність овочевих та ягідних культур.

До недоліків такого обладнання часто відносять його високу ціну. Проте економія на воді, електроенергії та трудовитратах допоможе швидко окупити такий виріб.

Висновки. Широкий вибір готових автоматизованих парників дозволяє вибрати модель, що точно відповідає завданням і потребам споживача. Важливо пам'ятати, що виростити добрий урожай допоможе також дотримання правил агротехніки. Необхідно відібрати якісний, життєздатний посадковий матеріал та забезпечити правильний систематичний догляд за рослиною – регулярне видалення зайвих суцвіть, своєчасне збирання врожаю, захист посадок від шкідників, тощо. Тобто для отримання гарного результату обов'язково виконання всього комплексу таких вимог, а не лише окремих пунктів.

Список використаних джерел

1. URL: <https://www.postscapes.com/smart-greenhouses/>
2. URL: <https://uk.wikipedia.org/wiki/Arduino>
3. Hassan Awaad, Abdelazim Negm, Mohammed M Abd- El- Hamed Ali1, El-Sayed Mansour and Mohamed Abu-hashim, Greenhouse Productivity Using a Recirculating Desalination System Supported By Solar Energy: A Review, IWTC2019, Ismailia, 10-13 Sept., 2019, URL:<http://iwtc2019.website2.me/iwtc-2019>

Науковий керівник: Темніков Г. Є., ст. викл.

УДК 574.4:502.51(285)

МАЛІ ВОДОСХОВИЩА ПІВДНЯ УКРАЇНИ ЯК ІННОВАЦІЙНІ ОБ'ЄКТИ ДЛЯ ВЕДЕННЯ РИБНИЦТВА

*Мельниченко С. Г., здобувачка ступеня доктора філософії другого року навчання
Херсонський державний аграрно-економічний університет, м. Кропивницький, Україна*

Територія України дуже добре забезпечена водними ресурсами як природного, так і штучного походження. Висока розвиненість водного фонду нашої країни говорить не лише про високий рівень забезпеченості водними ресурсами, але й про те, що Україна має значний потенціал для ведення рибного товарного господарства.

Рибогосподарська галузь є однією з необхідних та провідних галузей сільськогосподарського комплексу України. Дана галузь не лише забезпечує продовольчу безпеку українського народу, але й є важливою статтею експорту.

На сьогоднішній день галузь у переважній більшості функціонує за рахунок виловів риби з природних водойм водного фонду України. На вилови риби з штучно створених водних об'єктів припадає лише невелика частка виловів рибної продукції.

У зв'язку з тим, що природні водні біоресурси мають здатність до виснаження та є вичерпними ресурсами, постає необхідність у пошуку нових перспективних шляхів ведення рибного господарства [3].

Численні наукові дослідження та напрацювання дають змогу судити про те, що штучні водойми України у плані ведення рибництва є дуже перспективними. Водночас, даного типу водойми до сьогоднішнього дня є мало вивченими з точки зору рибогосподарської експлуатації [1-4].

У означеному контексті перспективними для рибогосподарської експлуатації є малі водосховища південного регіону України. Малі водосховища півдня України за своїм призначенням здійснюють водозабезпечення сільського господарства. Проте, за своїми екологічними умовами водні об'єкти даного типу є дуже сприятливими для ведення рибництва [1].

Гідробіологічні особливості малих водосховищ дещо відрізняються від гідробіології природних водойм. Головна відмінність полягає у тому, що малі водосховища протягом року періодично осушуються, тоді коли у природних водних об'єктах цього протягом року не відбувається. У зв'язку з періодичним осушенням, у малих водосховищах південного регіону формується дещо специфічна фауна та флора [4].

Численні наукові напрацювання свідчать про те, що у гідробіологічному відношенні, малі водосховища мають бідний видовий склад. Проте, незважаючи на це за біомасою та чисельністю організмів, водні об'єкти даного типу мають знану перевагу над іншими природними водоймами.

На південний регіон країни припадає близько 11,6 % водосховищ від водосховищ усієї території України. У кількісному відношенні, на території півдня знаходиться 124 малих водосховища. Водопостачання у водосховища півдня України здійснюється у переважній більшості з Південно-Бузького, Дунайського, Інгулецького, Дністровського та Дніпровського водних басейнів. У зв'язку з цим, головними представниками іхтіофауни малих водосховищ півдня України є представники з Дунаю, Дніпра, Південного Бугу, Дністра та Інгульця. Окрім цього, на формування та видовий склад іхтіофауни малих водосховищ у південному регіоні мають вплив лимани та затоки Азово-Чорноморського басейну – звідти потрапляють солонувато-водні види риб. Третім напрямом формування видового складу іхтіофауни водосховищ півдня є вселення цінних та малоцінних видів риб у дані водні об'єкти [2].

Іхтіофауна малих водосховищ півдня України має стихійний процес формування, який складається з трьох послідовних етапів. Перший характеризується бідним видовим складом, переважно утвореним з джерел водопостачання. Другий етап – це остаточне формування

водосховища та іхтіоценозів у ньому. Під час другого етапу можливі проникнення у водосховище малоцінних видів риби. Третій етап – є процесом збагачення видового складу водосховищ, можливий за рахунок рибогосподарських робіт та інтродукції [1].

Стихійно сформована іхтіофауна в малих водосховищах півдня України зазвичай не дає високих показників рибопродукції. Це певною мірою пов'язано з тим, що у повному обсязі не використовується наявний біопродукційний потенціал даного типу водойм.

Зазначу, що природна кормова база малих водосховищ півдня є основою для їх раціональної та економічно ефективної рибогосподарської експлуатації. Саме це є основою для подальших наукових досліджень водосховищ півдня України за головними групами їх кормових гідробіонтів – зообентосу, фітопланктону, зоопланктону та макрофітів. Виявлення рівня розвитку природної кормової бази у малих водосховищах півдня України дозволить не лише покращити показники рибопродуктивності даного типу водойм, але й поліпшити екологічну ситуацію на малих водосховищах [3].

У малих водосховищах півдня України безперечно високий рівень розвитку природної кормової бази. У зв'язку з тим, що вона не використовується у повному обсязі, відбувається накопичення органіки автохронного походження та забруднення водного середовища. Проте, кормовий потенціал малих водосховищ півдня України можна перетворити в економічно ефективне вирощування промислових видів риби, що у свою чергу позитивно відобразиться на ефективності агропромислового комплексу України та продовольчій безпеці її населення.

Зараз, одним з інноваційних технологічних методів щодо рибництва на малих водосховищах півдня України є біологічна меліорація. Під біологічною меліорацією мається на увазі ціла низка організаційних, господарських та технічних заходів, які спрямовані не лише на покращення ефективності ведення рибного господарства у малих водосховищах, але й на покращення екологічних показників даного типу водойм. До головних завдань біологічної меліорації малих водосховищ півдня України можна віднести наступні [4]:

- підвищення рівня рибопродуктивності малих водосховищ;
- зниження рівня вищих водних рослин у водосховищах;
- припинення процесу евтрофікації водойм;
- покращення рівня рекреаційної привабливості водних екосистем.

Таким чином, виявлено, що малі водосховища півдня України відіграють значну роль у продовольчій безпеці України та її сільськогосподарському секторі. З точки зору рибогосподарської експлуатації, водойми даного типу є доволі перспективними, оскільки мають високий рівень розвитку природної кормової бази. Високий рівень розвитку природної кормової бази свідчить про те, що ведення рибництва на базі таких водойм є економічно вигідним, оскільки при незначному рівні затрат можна вирощувати велику кількість рибопродукції. Подальші наукові напрацювання дозволять розробити інноваційні методи, які б покращили ведення рибництва на малих водосховищах півдня України.

Список використаних джерел.

1. Пилипенко Ю. В. Особливості становлення і функціонування іхтіофауни малих водосховищ Півдня України. *Таврійський науковий вісник. Сільськогосподарські науки*. 2006. С. 190–197.
2. Шевченко В. Ю., Кутіщев П. С. Обґрунтування рибогосподарського використання малих водосховищ Миколаївської області. *Таврійський науковий вісник. Сільськогосподарські науки*. 2020. № 115. С. 285–290.
3. Шевченко В. Ю., Кутіщев П. С. Гідробіологічна характеристика малих водосховищ Миколаївської області. *Таврійський науковий вісник. Сільськогосподарські науки*. № 117. 2021. С. 324–327.
4. Шерман І. М., Пилипенко Ю. В. Еколого-технологічні основи рибогосподарської експлуатації малих водосховищ України. *Проблеми воспроизводства аборигенных видов рыб*. 2005. С. 166–173.

УДК 662.8.055

ПЕРЕРОБКА ТВЕРДИХ ПОБУТОВИХ ВІДХОДІВ

Абаджян Є., учень ліцею №16

Ліцей №16, м. Мелітополь, Україна

Різні види відходів, вироблених людством, зокрема тверді побутові відходи (ТПВ), є, з одного боку, головними забруднювачами довкілля, з іншого – є цінні продукти, потенційно придатні для переробки та вторинного використання. Існують два основні шляхи боротьби з відходами: полігонне поховання та переробка. Видалення ТПВ на звалища (полігони) слід розглядати як вимушене, миттєве вирішення проблеми, що в принципі суперечить екологічним та ресурсним вимогам. Поступовий перехід від полігонного поховання до промислової переробки є основною тенденцією вирішення проблеми ТПВ у світовій практиці.

Економіка більшості країн базується на використанні корисних копалин та інших природних ресурсів як первинні сировинні матеріали. Практично те, що створювалося природою протягом геологічних епох, тобто за мільйони років, витрачається протягом кількох десятиліть, перетворюючись за короткий час у забруднюючі природне середовище тверді, рідкі та газоподібні відходи. Безконтрольне та непродумане поводження з відходами може призвести до серйозних екологічних наслідків і становить загрозу самій основі існування людини [1].

До теперішнього часу, як і сотні років тому, найбільш поширеним методом вирішення проблеми ТПВ є їх полігонне поховання: у нашій країні на полігони вивозять 97-98% ТБО, що утворюються, у США – близько 70%, у Європі – 55-65%. У той же час у Японії та Швейцарії полігонному похованню піддають не більше 30% ТПВ. На сучасних полігонах прагнуть обмежити контакт відходів з навколишнім середовищем, що запобігає її забрудненню, але одночасно ускладнює розкладання відходів, внаслідок чого вони є своєрідною «бомбою уповільненої дії».

У світовій практиці знайшли промислове застосування п'ять важливих способів переробки ТПВ:

- сортування (із вилученням цінних компонентів для вторинного використання);
- сепарація;
- термічна обробка (переважно – спалювання);
- біотермічна аеробна ферментація (з отриманням добрива, біопалива, палива та ін.);
- анаеробна ферментація (з отриманням біогазу).

Також використовується комплексна переробка – комбінація різних методів: ферментація – сортування, ферментація – сортування – термообробка, сортування – ферментація, термообробка – сортування, сортування – термообробка тощо. Селективний збір ТПВ, їх збагачення є ефективною операцією перед термо- та біообробкою відходів. Так, за опублікованими даними, попереднє сортування ТПВ, видалення металевих компонентів, відпрацьованих електробатарейок та акумуляторів, деяких видів синтетичних матеріалів зменшує при спалюванні викиди ртуті та миш'яку на 70-75 %, свинцю – на 40 %. При цьому ефективність спалювання та ферментації ТПВ підвищується, а склад продуктів та відходів переробки покращується [2].

Принципово можливі три взаємодоповнюючі один одного напрями:

- селективний покомпонентний збір відходів у населення у місцях освіти;
- селективний пофракційний збір у місцях освіти про комерційних відходів (відходи ринків, магазинів, установ, шкіл та інших.);
- сортування у заводських умовах комплексної переробки ТПВ-відходів та ін [3].

Технологія сортування відходів, зокрема селективно зібраних, в більшості випадків ідентична і є ручною вибіркою тих чи інших компонентів зі стрічки тихохідного конвеєра (ширина стрічки не більше 1200 мм, швидкість не більше 0,5 м/с, переважно 0,1-0,2 м/с) у поєднанні з механізованим сортуванням металів.

Основними методами сепарації ТПВ є:

- магнітна сепарація – застосовується виділення феромагнітних об'єктів (наприклад, сталевих консервних банок);
- електродинамічна сепарація – комбінований процес магнітного збагачення (вилучення парамагнітних компонентів, наприклад, алюмінієвих банок);
- електросепарація – застосовується для вилучення з ТПВ відпрацьованих ртутних ламп, металовмісних пластмасових відходів, електронного брухту, електрокабельного брухту та ін.;
- аеросепарація – процес збагачення в газовому (повітряному) середовищі, що рухається, заснований на використанні відмінностей у щільності компонентів та їх швидкості вітання, при збагаченні ТПВ застосовують для поділу потоку відходів на легку і важку фракції, а також для виділення горючих компонентів для подальшої термічної переробки.

Спеціальні методи сепарації застосовують для виділення з ТПВ компонентів, що ускладнюють реалізацію тих чи інших технологічних операцій збагачення відходів. Методи вилучення з потоку відходів волокнистих та плівкових компонентів засновані на використанні властивості таких компонентів фіксуватися на робочих елементах спеціальних сепараторів [4].

З різних методів термічної переробки ТПВ найбільш відпрацьованим і часто використовується спалювання. Можливість використання цього методу для переробки ТПВ заснована на морфологічному складі ТПВ, які містять до 80% органічної (пальної) фракції.

З біотермічних методів на практиці найбільшого поширення набула аеробна ферментація, яку часто називають компостуванням (за назвою кінцевого продукту ферментації – компосту, що використовується в сільському господарстві). Ферментація – це біохімічний процес розкладання органічної частини відходів мікроорганізмами .

Анаеробна ферментація - розкладання органічних компонентів в анаеробних умовах. Анаеробна ферментація з утворенням біогазу протікає природним чином за умов полігонного поховання ТПВ. У процесах заводської анаеробної ферментації (зброджування) як корисну продукцію можливий як біогаз, а й компост [5]. Жодна з технологій переробки ТПВ не забезпечує рентабельності виробництва. Як показує світова практика, основною доходною статтею є плата (тариф) за приймання заводом ТПВ, яку забезпечують платники податків як плату за вид комунальних послуг (50-60 дол./т ТПВ).

У економічному плані найкращі комбінаційні технічні рішення, особливо комплексна переробка ТПВ. Технологія комплексної переробки ТПВ може бути практично безвідходною при включенні до технологічної схеми за воду виробництва будівельних матеріал.

Список використаних джерел.

1. Akhmedovich, M. A., Fazliddin, A. (2020). Current State Of Wind Power Industry. The American Journal of Engineering and Technology, 2(09), 32-36.

2. Ibragimov, Z. D., Mustafakulov, A. A., Nuritdinov, I., Turdiev, R. T. (2007). About multivendoriness of luminescent centers near 2 eV in quartz crystals; O mnogotipichnosti tsentrov svecheniya vblizi 2 ehV v kristallakh kvartsa.

3. Пат. 125727, Україна, МПК: F24D 1/00(2006.01). Рекуперативний опалювальний пристрій / Гричана А.В., Постол Ю.О.; заявник і патентовласник ТДАТУ. № у 2017 11925; заявл. 05.12.2017; опубл. 25.05.2018. Бюл. №10.

4. Пат. 134180, Україна, МПК (2006): F24H 4/00. Мультиплотрубний опалювальний пристрій / Самойчук К. О., Паляничка Н. О., Постол Ю. О.; заявник і патентовласник Таврійський державний агротехнологічний університет. № у 2018 10945; заявл. 06.11.2018; опубл. 10.05.2019. Бюл. №9/2019.

5. Пат. 134235, Україна, МПК: F24H 1/10 (2006.01), F04F 1/02 (2006.01), F25B 30/02 (2006.01), F24D 11/02 (2006.01). Протитечіно-струминний опалювальний пристрій / Петров В. О., Постол Ю. О., Ігнатенко О. В., Кашкар'юв А. О.; заявник і патентовласник ТДАТУ. № у 2018 11890; заявл. 03.12.2018; опубл. 10.05.2019. Бюл. №9/2019.

Науковий керівник: Постол Ю. О., к.т.н., доц.

УДК 663.35

ТЕХНОЛОГІЧНА ОЦІНКА ПРИДАТНОСТІ МАЛИНИ І ОБЛІПИХИ ДЛЯ ВИРОБНИЦТВА СТОЛОВИХ ВИН

Біволарські С., здобувач вищої освіти СВО «Бакалавр»

Яковенко Т., ст. викладач

Херсонський національний технічний університет, м. Хмельницький, Україна

Розробка та впровадження нової плодово-ягідної сировини в сучасних умовах господарювання дозволить поліпшити якість і розширити асортимент столових плодово-ягідних вин. Встановлено, що існує тісний зв'язок між складовими сировини та якістю плодово-ягідних вин. Тому необхідні постійні дослідження районованих та перспективних сортів плодів і ягід з метою виділення найбільш придатних для переробки, зокрема на столові вина.

Технологія виробництва плодово-ягідних вин така ж, як і технологія отримання виноградних вин відповідних видів. У той же час є ряд особливостей, властивих тільки плодово-ягідному виноробству. Наприклад, різниця в хімічному складі і технологічних властивостях сировини, призначеної для виробництва плодових і виноградних вин.

До продуктів переробки фруктів і ягід потрібний диференційований підхід, так як в них міститься різна кількість цукрів, кислот, фенольних речовин, пектинів та інших важливих в технологічному відношенні компонентів.

Необхідно відзначити, що сучасний розвиток технологій вин і винних напоїв, що містять підвищену кількість аскорбінової кислоти є актуальним через дефіцит цього вітаміну в основній кількості жителів України. Не секрет, що велика кількість даного вітаміну міститься в ягодах малини і обліпихи.

На сьогоднішній день виробники вітчизняного вина повністю забезпечують насичення ринку виноградними винами. Однак існує дефіцит вин з фруктово-ягідної сировини і ця ніша не заповнена. Херсонська область багата на зростаючі на її території цінні культури ягоди, в тому числі обліпихи і малини.

В Херсонському національному технічному університеті на кафедрі харчових технологій протягом багатьох років проводяться дослідження можливості використання плодово-ягідної сировини для виробництва різних типів вин.

Метою дослідження є визначення придатності обліпихи і малини для виробництва столового вина. Відповідно до мети поставлені і розв'язані завдання оцінки обліпихи і малини в якості сировини для виноробства; оцінки якості готового вина за органолептичними показниками; оцінки якості готового вина за біохімічними показниками.

Дослідження проводилися на обліписі сорту Клавдія і малині сорту Сонечко.

Ягоди обліпихи здавна використовуються для отримання соку, варення, джемів. Вони багаті вітамінами (С, Р, В₁, В₂, В₃, В₆, В₉, Е, К, β-каротин), органічними кислотами (яблучна, винна, бензойна та ін.), харчовими волокнами (пектин, целюлоза), дубильними речовинами і барвними пігментами (флавоноїди, каротиноїди, кверцетин), цінними макро- і мікроелементами (бор, залізо, цинк, мідь, марганець, калій, кальцій).

У хімічному плані ягода малини багатокомпонентна. До неї входить безліч елементів, які забезпечують роботу всіх органів людини: вуглеводи, білки і жири. Вона насичена харчовими волокнами та органічними кислотами. Численні вітаміни в малині роблять її незамінною при застудних патологіях та нездужанні. Ягода збагачена органічними сполуками. У малині є натрій, кальцій, фосфор, магній, калій. З мікроелементів – марганець, фтор, залізо, бор, мідь. У плодах малини присутні 21,4% молібдену та 20% кобальту. У складі ягоди також виділяється 0,5 г сахарози та по 3,9 г фруктози з глюкозою. Води в 100 г ягоди – 85 грам. За рахунок цих компонентів вона соковита та солодка. Вони ж роблять ягоду дієтною. Її можна включати до раціону при схудненні.

Результати дослідження показали, що ягоди обліпихи і малини містять основні групи органічних речовин, необхідних організму (білки, ліпіди, вуглеводи, мінеральні речовини).

При вивченні процесу отримання обліпихового і малинового вина спочатку готували відповідне сусло, для чого ягоди ретельно очищалися від забруднення і гілочок, намагаючись не збити натуральні дріжджі на поверхні шкірки. Очищену обліпиху в кількості 3 кг грубо подрібнювали до появи соку. Подрібнену обліпихову масу помістили в скляну ємність для бродіння, після чого, активно перемішуючи, додавали 3 дм³ води при температурі 23-25 °С. Після закінчення операції поступово, не припиняючи перемішування, поетапно вводилося 1,5 кг цукру (три порції по 500 г.). Отриману масу герметично закупорювали, забезпечуючи відходи газу через гідравлічний клапан, і залишали в теплому місці при температурі 29-35 °С. Після закінчення бродіння обліпихове сусло зняли з осаду, фільтрували, визначали його органолептичні та фізико-хімічні показники. Спостереження за отриманою винною системою проводили протягом 2-3 місяців.

Подрібнена малина (3кг) пересипалася в суху ємність, засипалась цукром і ретельно розмішувалась з додаванням Пектофоедин П10х, витримувалась при температурі 30-35°С (4-6 год). Суміш охолоджували до 20-25°С, залишали бродити протягом тижня, після чого її переливали в ємність з водою. Наповнену ємність закривали кришкою з гідравлічним клапаном і ставили бродити. Через 25-30 днів фільтрували і переносили в пляшки. Дослідження проводилось на протязі 3-4 місяців.

Аналізуючи органолептичну оцінку вин з обліпихи і малини, необхідно відзначити, що кращими стали малинові вина, які отримали найвищу оцінку 4,6 бала за густий насичений смак, яскраво виражений аромат і інтенсивний рожевий колір.

За хімічними показниками отримані вина мали високу біологічну та поживну цінність. За комплексом хімічних показників найкращим є вино з малини сорту Сонечко.

На основі проведених досліджень можна зробити висновки:

- показано актуальність розвитку та вдосконалення вітчизняного виноробства, спрямованого на підвищення продуктивності та якості вин, у тому числі плодово-ягідних;
- обґрунтовано перспективність використання ягід обліпихи і малини як сировини для виробництва столових плодово-ягідних вин;
- визначено хімічний склад різних частин ягід обліпихи, зібраних у Херсонській області;
- технологія приготування має істотний вплив на смакові переваги вина. Більш привабливий колір, відмінний смак, аромат і прозорість мають вина, приготовані з використанням ферментних препаратів;
- досліджено процес отримання столового вина з обліпихи і малини, визначено його органолептичні показники та хімічний склад, показано перспективність промислового виробництва у регіоні.

Список використаних джерел.

1. Ковалевський К. А., Ксенжук Н. І., Сльозко Г. Ф. Технологія вина і обладнання виноробних підприємств: навчальний посібник. Херсон: ХНТУ, 2006. 592 с.
2. Салмин А. А., Приходько Ю. В. Новые аспекты технологии производства плодово-ягодных вин с повышенным содержанием аскорбиновой кислоты. *Вестник ТГЭУ*. 2007. № 3. С. 37–40.
3. Методы теххимического контроля в виноделии. Под ред. Гержиковой В. Г. 2-е изд. Симферополь: Таврида, 2009. 304 с.
4. Мамай О. І., Сльозко Г. Ф., Стоянова О. В. Хімічний і технологічний контроль виноробства, Херсон: ХНТУ. 2003. 228 с.

Науковий керівник: Мамай О.І., к.т.н., доц.

УДК 631.3:632.22

ІННОВАЦІЇ В ХАРЧОВІЙ ПРОМИСЛОВОСТІ

Плахотнік І., здобувач вищої освіти СВО «Бакалавр» 11 СГМ групи

Таврійський державний агротехнологічний університет імені Дмитра Моторного м. Запоріжжя, Україна

Інноваційні підприємства харчової промисловості можна розглядати як сучасні виробничі комплекси на основі науково-технічних досягнень, пропонуючи як традиційні, так і нові продукти харчування, активно використовувати нові технології та рішення [1].

Харчова промисловість одразу ж упроваджує інновації, у тому числі технологічні, вони негайно відображаються на товарному ринку, включаючи технологічні інновації. У першу чергу, це розробка і просування вдосконалених і справді нових продуктів. Це призводить до трансформації потреб певних груп споживачів, які готові купувати інноваційні продукти, які, своєю чергою, сприяють поверненню інвестицій. Таким чином, харчова промисловість має швидку окупність. Відповідно до світової практики, на провідні підприємства харчової промисловості працюють дослідницькі інститути, і при цьому для них інноваційний процес є частиною їхньої повсякденної роботи, але й унікальною можливістю для подальшого зростання. Найбільша у світі компанія з виробництва продуктів харчування (близько 400 брендів) «Unilever» з об'ємом продажів у 48 млрд. доларів США витрачає на наукові дослідження до 2,5% від власного обсягу 10 років по тому цей показник склав 1,9 %. Активізація впровадження технологічних інновацій викликана тим, що у вітчизняній харчовій промисловості досить низький науково-технічний та технологічний рівень виробництва, відсутні високовиробничі інноваційні розробки, які пов'язані з глибокою переробкою сировини, переробкою побічних продуктів виробництва у інгредієнти, що використовуються на підприємствах комбікормової та інших галузей промисловості. І недоліки пов'язані з тим, що існує тенденція до створювання підприємств з середнім та малим обсягами виробництва, у яких недостатньо інвестицій, як для закупівлі сучасних інноваційних технологій в розвинених країнах, так і на власні розробки у цій галузі. З іншого боку, низький рівень впровадження технологічних інновацій пов'язаний з тим, що західні країни мають вагомую економічну вигоду, експортуючи до України готову продукцію та здійснюючи закупки дешевої сировини для власного виробництва [2,3].

Впровадження інноваційних технологій на всіх етапах життєвого циклу продукції є ключовим напрямом для зміцнення конкурентоспроможності вітчизняних компаній харчової промисловості. Таким чином, активізація інноваційної діяльності підприємств харчової промисловості сприятиме зміцненню конкурентних переваг галузі на внутрішньому та зовнішньому ринках шляхом реалізації науково-технічного потенціалу, що проявлятиметься: у підвищенні якості та, відповідно, конкурентоспроможності продуктів харчування за рахунок використання нових або модернізованих способів виробництва; захопленні нових ринків та збільшенні обсягів реалізації продукції шляхом впровадження інноваційних технологій в організації збуту та позиціонування товарів на ринку; покращенні фінансових результатів діяльності компаній за рахунок збільшення грошових надходжень від реалізації інноваційної продукції; оптимізації бізнес-процесів та раціонального використання виробничих потужностей підприємства шляхом запуску передових інноваційних технологій.

Список використаних джерел.

1. Сухенко Ю. Г., Паламарчук І. П., Журавель Д. П. та ін. Надійність обладнання харчової галузі. Навчальний посібник. К. ЦП «КОМПРИНТ», 2019. 370 с.

2. Samoichuk K. et al. Research on milk homogenization in the stream homogenizer with separate cream feeding. *Potravinarstvo Slovak Journal of Food Sciences*, 2020. Vol. 14. P.142–148.

3. Samoichuk K. et al. Improving the quality of milk dispersion in a counter-jet homogenizer. *Potravinarstvo Slovak Journal of Food Sciences*, 2020. Vol. 14. P.633–640.

Науковий керівник: Журавель Д. П., д.т.н., проф.

УДК 621.311.61

АЛЬТЕРНАТИВНІ ДЖЕРЕЛА ЕЛЕКТРОЕНЕРГІЇ ДЛЯ ФАХІВЦІВ АПК

Водяницький І., здобувач вищої освіти СВО «Магістр»

Таврійський державний агротехнологічний університет імені Дмитра Моторного, м. Запоріжжя, Україна

Енергетика є критично важливою галуззю для нормального функціонування суспільства. З початком війни українська енергосистема витримала чи не найсерйозніше випробовування: від'єднання від енергосистеми агресора та забезпечення стабільної роботи в умовах бойових дій. [1].

Більшість українців згадали, що таке "віялові" відключення, які мали місце наприкінці 90-х років. Мешканці багатьох міст України по декілька годин, а то і днів залишалися без світла, тому гостро постало питання як вберегти енергосистему під час війни.

По-перше – більше засобів протиповітряної та протиракетної оборони, які б захищали енергетичні об'єкти України. По-друге – залучення технічної та грантової допомоги для відновлення енергосистеми. Третій шлях – це економія і грамотне споживання електрики споживачами або пошук альтернативних джерел електроенергії.

Для підприємств АПК електроенергія – ключовий ресурс, який впливає на собівартість і конкурентоспроможність продукції. При цьому, рівень споживання у таких підприємств, як правило, достатній, щоб зробити їх цікавими, як клієнтів, для власників електростанцій. Цим шляхом пішли багато компаній в ЄС та США. Такі гіганти як Amazon, Google, Daimler, Orange, Microsoft, BASF та Nestle самостійно уклали контракти та купують електроенергію напряму у виробників. Наявність такого ключового споживача робить цікавим навіть будівництво нової електростанції. В Україні такі проекти можуть бути реалізовані через механізм договору про надання послуги із забезпечення стабільності ціни на електричну енергію, що є аналогом відомого в ЄС механізму "віртуального договору купівлі продажу електроенергії".

Попри те, що сільське господарство не перебуває серед лідерів споживання електроенергії, господарюючі суб'єкти агросектору країни суттєво потерпають від відсутності стабільного електропостачання.

В умовах жорстких енергетичних обмежень існує багато ризиків для аграрного сектору. Це порушення основних виробничих процесів у тваринницькій галузі, втрата частини врожаю зернових культур, проблеми зі зберіганням овочів, адже овочесховища потребують постійного підключення до джерел електроенергії. Також є проблеми забезпечення електроенергією переробних господарств країни [2].

Чимало підприємств самостійно вирішують питання забезпечення електроенергією виробничих процесів завдяки купівлі електрогенераторів. Водночас, перехід на генератори є рішенням тимчасового характеру і в цілому проблему стабільного електропостачання підприємств не вирішує, насамперед – враховуючи ускладненість логістики постачання пального та надмірні витрати через вартість 1 кВт-год приблизно вп'ятеро вищу, ніж при споживанні з мережі. До того ж є випадки смертельного отруєння чадним газом від генератора. Звідси потреба та доцільність використання альтернативних ресурсів. Сонячна енергія вважається найкращим і найпопулярнішим джерелом, так як вона безкоштовна, знаходиться в природі удосталь і в найбільш стійкій формі. Раціональний, екологічний та надійний спосіб забезпечити свій будинок чи підприємство електроенергією – установка сонячних батарей (рис. 1). При виборі електростанції та обладнання для неї, в першу чергу, слід визначити сумарне електроспоживання вашим будинком або підприємством.

Для інших споживачів енергії, наприклад робота над супутниковими знімками у прикладній програмі на домашньому ПК, інвертор з автомобільним акумулятором може стати рятівником під час довготривалих вимкнень електроенергії. Портативні зарядні станції доволі коштовні, а зібрати домашній варіант цілком реально. Для цього знадобиться

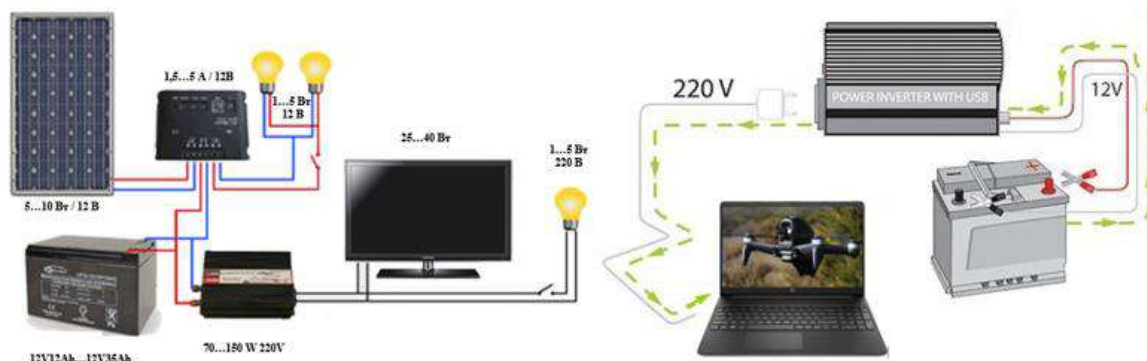


Рис. 1. Схеми підключення сонячних батарей або інших споживачів енергії автомобільний акумулятор, інвертор, зарядний пристрій до акумулятора. Найпростіший спосіб зарядити портативну цифрову техніку – під'єднати класичний мережевий фільтр. Далі уже звичним способом використовується зарядка телефону чи ноутбука. Деякі моделі фільтрів оснащені вбудованими USB Type A роз'ємами, інверторів – вбудованими USB.

Інвертор перетворює 12В постійного струму на 220 В змінного струму. Може широко використовуватися для живлення всіх видів електричного обладнання, які працюють від 220В змінного струму, таких як мобільний телефони, електроінструмент, ноутбуки, електричні лампи, цифрові камери, невеликі РК телевізори і т.д. Також за допомогою даного інвертора легко підзарядити мобільний телефон та інші пристрої. Для заряджання смартфонів, ноутбуків, power banks достатньо буде інвертора до 400-500 Вт. Він зможе видати достатньо потужності для одночасного заряджання багатьох портативних девайсів, жити освітлення в кімнаті, телевізор, іншу невимогливу техніку. Для увімкнення потужної побутової техніки доведеться почекати включення електроенергії або пошукати потужнішу модель інвертора. Під час запуску деякі прилади споживають пікове значення електроенергії. Тому необхідно брати інвертор із запасом. Потужність інвертора повинна бути більшою, ніж у підключеного обладнання, причому значно. Більшості достатньо буде 1000-2000 Вт. Найпотужніші моделі на кілька кіловатів зможуть жити усю енергосистему будівлі.

Але для стабільної роботи варто дотримуватись елементарних правил. Клеми акумулятора потрібно бути міцно зафіксовані. Обов'язково вмикається спочатку інвертор, а потім телевізор, холодильник чи інша техніка. Техніка може виявитись дуже чутливою, тому для безпеки повинно дотримуватись певних рекомендацій. Вибирати обладнання потрібно враховуючи свої потреби та можливі сценарії використання. Завжди варто брати модель із запасом потужності, якщо планується підключення вимогливої побутової техніки. Працівники аграрного сектору країни є фахівцями технічних наук, тому схема підключення цифрової техніки для зарядження цілком по силах [3].

Як тільки з'являється електрика, потрібно відразу заряджати акумулятор. Чим більшої ємності акумулятор, тим він дорожчий, але й довше «дасть електрику». Пізніше можна застосувати його для машини. Авто акумулятора при заряді може виділяти кислотні пари. Вони не отруйні, але краще використовувати його не в житловому приміщенні.

Список використаних джерел.

1. Укрінформ. Мультимедійна платформа іномовлення України. URL: <https://www.ukrinform.ua/rubric-presshall/3457272-masstabi-skodi-energosislemi-ukraini-zavdanoi-vijnou-ta-rozvitok-alternativnih-dzerel-energii.html> (дата звернення: 25.01.2023).
2. Проблеми стійкості аграрного сектору в умовах жорстких енергетичних обмежень. URL: <https://niss.gov.ua/news/komentari-ekspertiv/problemy-stiykosti-ahrarnoho-sektoru-v-umovakh-zhorstkykh-enerhetychnykh> (дата звернення: 29.01.2023).
3. Дереза О. О., Дереза С. В. Інструменти комунікації для підготовки фахівців АПК. Науковий вісник ТДАТУ. Мелітополь: ТДАТУ, 2022. Вип. 12, том 3. №16. DOI: 10.31388/2220-8674-2022-3-16.

Науковий керівник: Дереза О. О., к.т.н., доц.

УДК 663.36

ТЕХНОЛОГІЧНІ ПРИЙОМИ ОТРИМАННЯ ПЛОДОВО-ЯГІДНИХ ВИН

Пугачова В., здобувач вищої освіти СВО «Магістр»,

Яковенко Т., ст. викладач

Херсонський національний технічний університет, м. Хмельницький, Україна

Є багато загального і взаємозамінного в технології, обліку, організації роботи в плодово-ягідному і виноградному виноробстві. Наприклад, в цих галузях застосовуються ті ж самі стаціонарні ємності, бродильні установки, освітлювачі, дозатори, мірники і багато іншого основного, допоміжного і транспортного обладнання, оброблення теплом і холодом, перегонки спирту, насичення соків і вина діоксидом вуглецю, розливу, складуванні і транспортуванні товарної продукції.

Процес переробки плодів і ягід починається зі стадії подрібнення, що зумовлює руйнування протоплазмової оболонки клітин і полегшує вилучення соку. Вихід буде великим при рівномірному здрібнюванні плодів і ягід до пухкої маси, що складається з часток визначених розмірів. Таке дроблення забезпечує дренаж при наступному пресуванні і краще відділення соку. Зерняткові плоди дробляться до розміру часток 2-5 мм, кісточкові і лежані переспілі плоди – до 6-10 мм. Здрібнюють усю сировину. Цей процес супроводжується перебігом ферментативних, в першу чергу окислювально-відновних процесів, інтенсивність і напрямок яких багато в чому залежать від складу плодів і ягід, ступеня подрібнення сировини, активності ферментів сировини, обмеження контакту субстрату з киснем, інших режимів обробки[1].

Пригнічення ферментативних окислювальних процесів може бути досягнуто різними технологічними методами: захистом середовища від доступу повітря до кисню, термоінактивацією ферментів, частковим видаленням власних ферментів та їх субстратів із середовища, застосуванням ферментних препаратів, активних антисептиків тощо.

Після дроблення в м'язгу для запобігання її від окислювання, а також пригнічення шкідливої мікрофлори вводять 50-100 мг/дм³ SO₂.

Сульфитація на найперших етапах технологічного процесу в останні роки широко застосовується для виробництва високоякісних вин [2]. У виноробстві налагоджена практика ступінчастого застосування діоксиду сірки, проте кожен вид сировини і кожен вид вина вимагає індивідуального підходу при встановленні режиму сульфитації.

Переробка плодів з високим вмістом пектинів ускладнює процеси пресування і фільтрації. Одним із затребуваних методів обробки такої сировини є її ферментативний гідроліз [1]. Сприяючи зниженню в'язкості соку, обробка ферментними препаратами дозволяє максимально вилучити екстрактивні, барвні, ароматоутворюючі та інші сполуки, що позитивно впливає на органолептичні характеристики і якісні показники готового продукту. Ферментативна обробка сировини на різних етапах отримання сусла збільшує здатність м'язги до пресування, підвищує швидкість фільтрування, зберігає колір, сприяє вилученню аромату, зниженню гіркоти, полегшенню випарювання при отриманні концентрованого сусла в разі такої необхідності [2].

Поряд з ферментативною обробкою плодів при отриманні вин використовують і інші методи, які допомагають уникнути технологічних проблем і отримувати якісні, стабільні вина. Серед таких методів можна виділити часто використовувану теплову обробку. Пастеризація плодово-ягідного сусла забезпечує інактивацію оксидаз, але інактивуються і інші ферменти, що сприяють освітленню сусла. Відновлення окисного потемніння можливо і шляхом обробки сусла сучасними освітлюючими речовинами: препаратами на основі різних носіїв (бентоніт, желатин, і ін.), сорбентами та іншими допоміжними матеріалами. [3].

При настоюванні на розігрітій м'якоті в сусло переходить значна кількість дубильних речовин, фенольних і мінеральних речовин, при занадто тривалому нагріванні переходить в

сусло танін та інші речовини, які негативно впливають на смакові характеристики майбутнього вина. Крім того, існує небезпека збагачення суслу розчинним пектином, що може спровокувати підвищення в'язкості соку і труднощі в процесі освітлення. Саме тому режими нагріву повинні бути індивідуальними і оптимальними для кожного виду сировини і виду вина, при цьому необхідно максимально обмежити тривалість нагріву [3,4].

Як інноваційний напрямок в переробці фруктів і ягід особливий інтерес має метод заморожування фруктів і ягід (за винятком яблук і груш). При заморожуванні в клітинах і міжклітинних просторах плодової тканини утворюються кристали льоду, що призводять до механічного порушення цілісності клітин. Крім того, заморожування, як і нагрівання, руйнує клітини плоду. При швидкому заморожуванні ягоди і кісточкові плоди зберігають свій природний колір, смак і аромат. У розморожених фруктах і ягодах відновлюється практично первісна активність природних ферментів, зберігаються вітаміни.

Крім механічного і термічного впливу, існує ряд сучасних технологічних методик, що дозволяють зберегти якість сировини і поліпшити якісні характеристики вин: вплив імпульсного електричного поля, обробка змінним струмом, іонізаційне опромінення, але широкого промислового застосування у виноробстві ці методики поки не знайшли через незавершеність наукових досліджень.

Особливий інтерес представляє вплив на плодову масу імпульсного електричного поля, що дозволяє збільшити у вині вміст антоціанів, і загальну концентрацію поліфенолів, уникнувши введення в сировину добавок і нагрівання субстрату.

Стабілізуючі засоби, що застосовуються в індустрії напоїв з фруктів і ягід, включаючи виноробну галузь, які забезпечують їх колоїдну і біологічну стійкість, різноманітні. Крім ферментів, для цього використовуються антиоксиданти, сорбенти, флокулянти. Існує ряд класифікацій цих речовин, де вони поділяються залежно від особливостей їх застосування, стадій технологічного процесу, в які вони включені, і цілей, переслідуваних технологом, що вводить їх в технологію виробництва напоїв [3,4].

Для освітлення вже отриманого суслу застосовують як біологічні добавки (каррагін, желатин, риб'ячий клей), так і неорганічні речовини (сілікозоль, стабізол), що дозволяють добитися поліпшення показників освітлених напоїв і інтенсифікації процесів фільтрації [4].

На закінчення відзначимо, що серед численних технологічних прийомів, цілі яких зводяться до підвищення виходу соку або суслу з потрібними властивостями з м'язги і збереженню в ньому цінних компонентів, ферментативна обробка є найбільш універсальним і широко застосовуваним. Ферментативний гідроліз сировини можливо поєднувати з іншими операціями, спрямованими на освітлення і стабілізацію продукту, при цьому підвищується ефективність всього процесу переробки плодів.

В останні роки проводиться значна робота в області розробки наукових основ і впровадження технологічних методів гальмування ферментативного окислення, проте в зв'язку з розширенням асортименту допоміжних матеріалів нового покоління подальшого розвитку вимагають наукові дослідження з метою оптимізації процесу переробки сировини і отримання плодово-ягідних натуральних вин високої і стабільної якості.

Список використаних джерел.

1. Ковалевський К. А., Ксенжук Н. І., Сльозко Г. Ф. Технологія вина і обладнання виноробних підприємств: навчальний посібник. Херсон: ХНТУ, 2006. 592 с.
2. Исмаилов Э. Ш., Даудова Т. Н., Джаруллаев Д. С. Новый способ интенсификации процесса экстракции. *Пищевня промышленность*, 2005. №10. С.32.
3. Сергеева И. Ю. Классификация стабилизирующих средств, используемых в индустрии напитков. *Техника и технология пищевых производств*. 2013. № 4. С. 78–86.
4. Войцеховський В. І. Біотехнічні основи вдосконалення технології виробництва столових плодово-ягідних вин: автореф. дис. на здобуття ступеняк. с-г. наук: 05.18.03. Київ, 2003. 15 с.

Науковий керівник: Мамай О. І., к.т.н., доц.

УДК 631.3:632.22

ПЕРЕВАГИ МЕХАНІЧНОЇ КОРОБКИ ПЕРЕДАЧ ТА ЇЇ НЕДОЛІКИ

Кузьмін К., здобувач вищої освіти СВО «Магістр» 11 МБГМ групи

Таврійський державний агротехнологічний університет імені Дмитра Моторного м. Запоріжжя, Україна

В даний час практично кожен сучасний автомобіль оснащується автоматичною трансмісією, яка з кожним разом стає складніше. І, незважаючи на те що дані агрегати істотно перевершують механічні коробки передач, в останніх є свої шанувальники.

Свою назву агрегат отримав завдяки тому, що в його конструкції відсутні будь-які електричні або гідравлічні пристрої, які обов'язково присутні в АКПП або РКПП [1].

Механічна коробка передач являє собою пристрій, за допомогою якого виконується ступенева зміна швидкості обертання вала, розташованого між двигуном і колесами. Всі маніпуляції, що стосуються коробки передач, водій виконує вручну. Тож, які саме плюси механіки? По перше, це не тільки із-за більш низької ціни, а ще і через надійність, тобто, тут крутий момент, передається жорстко – від мотора до коліс. Розмикання цієї жорсткої зчипки та вибір передач, відбувається шляхом вичавлювання педалі зчеплення (диск зчеплення відходить від маховика та кошика). По надійності завжди була в лідерах, її складно перегріти та банально вбити (навіть якщо масло з неї витече, авто все одно буде їхати).

До плюсів механічної коробки передач відносяться: проста конструкція; механіка споживає менше бензину на 10–15%; висока динаміка розгону. Це стає можливим завдяки великому відсотку ККД; високі швидкісні режими; хороша маневреність; меншу вагу автомобіля, ніж у АКПП. Це за рахунок невеликої кількості агрегатів і відсутності комп'ютерної системи [2].

З урахуванням вищесказаного стає зрозуміло, що головним плюсом механічної коробки є можливість самостійно підбирати необхідну передачу, що дає повний контроль над автомобілем, чого не скажеш про АКПП, варіатора або роботизованих коробках.

Проте в цьому ж і полягає і мінус даного типу КПП, так як їзда на автомобілі з «механікою» ускладнює керування ТЗ, а також вимагає певних умінь і навичок. Виходить, головним мінусом механічної трансмісії є те, що збільшується навантаження на самого водія. Якщо автомобіліст має великий досвід і добре справляється з перемиканням передач, то з мінусів залишиться тільки втома, яка може настати при тривалій їзді.

Незважаючи на всю простоту, МКПП є досить складною системою, у якої велика кількість рухомих деталей. В силу цього у неї можуть бути різні несправності, але часто це вихід з ладу основних вузлів агрегату, брак олії в картері або ослаблення кріплення елементів коробки.

Це може статися через неправильну експлуатацію, низьку якість деталей, природний їх знос. Крім того, сюди ж можна включити і проведення неякісного ремонту або повну відсутність технічного обслуговування [3].

Підведемо підсумки, механічна коробка передач універсальна практично за усіма показниками. Механічна КПП більш універсальний варіант для будь-яких дорожніх умов, включаючи їзду поза дорогами з твердим покриттям. МКПП частіше використовується навіть по сьогоднішній день.

Список використаних джерел.

1. Журавель Д. П., Паламарчук І. П. та ін. Гідравліка, гідро- та пневмоприводи: підручник для здобувачів вищої освіти. Київ: ЦП «Компринт», 2021. 448 с.

2. Дідур В. А., Журавель Д. П. Технічна механіка рідини і газу. Підручник. Мелітополь: ТОВ «Колор Принт», 2019. 468 с.

3. Журавель Д. П., Бондар А. М., Новік О. Ю. Технічний сервіс в АПК: навчально-методичний посібник до самостійної роботи. Мелітополь: ВПЦ «Люкс», 2021. 157 с.

Науковий керівник: Журавель Д. П., д.т.н., проф.

UDC 631.171:0041

MODERN INFORMATION TECHNOLOGIES IN AGRICULTURE

Krestov V., graduate of higher education «Master's»

Dmytro Motorny Tavria State Agrotechnological University, Zaporozhye, Ukraine

The modern agricultural and industrial complex is an important part of the economy of Ukraine. Information technology has fundamentally changed the concept of agriculture, making it more profitable, efficient, safe and simple. Today, a lot of attention is paid to the issue of effective use of geoinformation technologies in land resource management, mapping of the state of land resource usage. To solve the issue of optimization and rational use of the land, it is necessary to analyze the data in several directions at the same time.

To obtain research results, it is necessary to collect information, process it and present it in quality shape - implement the latest information processes, the complex of which can be defined as information technology (IT). Modern information technologies process information with the help of computers, using various software tools, databases, computer networks for fast transmission of information over long distances. Information technology is a tool used for increasing profits and improving labor productivity [1].

The most popular modern technologies in agriculture are GIS and GPS, satellite imagery, drones, online data, dataset fusion, etc. An important feature of modern innovative technology in agriculture for monitoring various indicators is usage of application programs. Scouting application program uses digital field maps. Using this program, farmers assign scouts to do a series of tasks that check problem areas on the spot. GIS maps are becoming an incredibly useful tool in terms of precision agriculture. Using geoinformation technologies, it is possible to map current and future changes in rainfall, temperature, plant productivity, etc.

Modern topography is issued in electronic form, as a rule - it is DWG format. If you correctly open such a file in the ArchiCAD application program and adjust the scale, then the horizontal relief can be created very quickly and quite accurately [2]. The three-dimensional design method allows you to create a visual model, taking into account landscape features. This will significantly reduce the time to agree on the issues that arose during the laying of engineering communications and networks.

It is most efficient to use satellites and drones to collect valuable data about vegetation, soil conditions, weather and land relief. Satellite data makes it possible to forecast plant yields, as well as monitor fields in almost real time. With the help of drones, it is possible to determine with high accuracy the biomass of the crop, the height of plants, the presence of weeds and water saturation in certain areas of the field. They provide even more accurate data with a higher resolution than satellites. This saves time for making the necessary reliable decisions and preventive measures. With the introduction of this innovative communication tools, the problem of goals, content and technology of professional training of specialists in the agricultural sector of the country is solved.

References.

1. Modern Technologies in the Rural Economy. 2023 EOS Data Analytics, Inc. URL: <https://eos.com/uk/blog/suchasni-tekhnohii-v-silskomu-hospodarstvi/> (date of application: 28.01.2023).

2. Дереза О. О., Мовчан С. І., Дереза С. В. 3D-модельовання місцевості та інженерних об'єктів. Матеріали І-ї науково-практичної конференції «Стан та перспективи розвитку геодезії та землеустрою» ТДАТУ, ФОП «Ландар С.М.», Мелітополь, 2020 р. С. 90–95.

3. Дереза О. О., Дереза С. В. Засоби і методи навчання професійним дисциплінам в технічному закладі вищої освіти. *Зб. Наук.-метод. Пр. ТДАТУ «Удосконалення освітньо-виховного процесу в закладі вищої освіти»*. 2019. Вип. 22 С. 202–210.

Academic supervisor: Dereza O. O., Ph.D., Assoc.

УДК 664.8.032:634.23

ХАРЧОВІ ПЛІВКИ І ПОКРИТТЯ ДЛЯ ОБРОБКИ ПЛОДІВ ПРОТЯГОМ ЗБЕРІГАННЯ

Василишина О. В.

Уманський національний університет садівництва, м. Умань, Україна

Нині для збереження свіжозібраних плодів, розроблено нові технології упаковки. Сюди входить їстівний матеріал, який використовується для обгортання плодів і овочів з метою подовження терміну зберігання.

Їстівні плівки та покриття мають деякі особливості, включаючи біосумісність і широкий спектр застосування. Терміни «плівка» і «покриття» часто використовуються як синоніми для опису відносно тонкого шару їстівного матеріалу покриття на поверхні виробу. Тоді як покриття наноситься і формується безпосередньо на продуктах харчування. Плівку іноді відрізняють від покриття, оскільки вона є самостійним обгортковим матеріалом. Їстівні покриття зазвичай використовуються для рідких застосувань, тоді як їстівні плівки – як суцільні листи, а потім наносяться на харчові продукти.

Їстівні плівки та матеріали для покриття повинні бути безпечними для споживання людиною, оскільки вони не видаляються з продукту перед споживанням і не повинні змінювати смак продукту, структуру, запах або зовнішній вигляд. Ці новітні технології можуть привернути увагу споживачів до більш натуральних, поживних, готових до споживання та мінімально оброблених продуктів з безвідходним виробництвом. Такі плівки можуть замінити пластикову упаковку з природними та біорозкладальними речовинами. Тому їх використання може значно зменшити вимоги до упаковки та проблеми з утилізацією відходів [1, 2].

Їстівні плівки, як правило, є бар'єром для вологи, тим самим обмежуючи вологообмін між фруктами та навколишнім середовищем, що зменшує розвиток мікробів, втрату ваги, зміну структури та небажані хімічні та ферментативні реакції.

Свіжі фрукти повільніше дихають через газовий бар'єр створений харчовими плівками. Крім того, покриття можуть покращити візуальну якість шляхом надання блиску продукту.

Їстівні плівки та покриття також можна використовувати як носії антиоксидантів, ароматизаторів, барвників, регуляторів росту та протимікробних препаратів, які покращать якість їжі та її безпеку.

Матеріали для покриття включають вуглеводи, білки, ліпіди та їх комбінації. Полісахариди, такі як альгінат, пектин, целюлоза, крохмаль, хітозан, карагенан, камедь і ксантанова камедь є полісахаридами, які складають фундаментальну структуру полімерної матриці. Ці полімери також є ефективними газовими бар'єрами при низьких і проміжних рівнях відносної вологості, тому що вони гідрофільні, але через їх високу паропроникність, вони є поганими бар'єрами для вологи. Парафін, карнаубський віск, шелакова смола та деякі олії є найпопулярнішими ліпідами, які використовуються для їстівних покриттів, оскільки вони мають сильні бар'єрні якості. Білки, такі як молочний казеїн, кукурудза, і сироватка є корисними як газові бар'єри (O_2 і CO_2) і антимікробні носії в покритті; проте, вони мають обмежені можливості захисту від води. Пластифікатори, стабілізатори та емульгатори також можна використовувати для покращення фізичних властивостей їстівних покриттів. Зазвичай оцінюється якість плівок через механічні властивості, такі як міцність, еластичність і реологічні властивості.

Харчові покриття наносять різними методами, такими як занурення, обприскування. Для свіжозібраних фруктів занурення є найпопулярнішим. Розпилення використовують, коли розчин для покриття має низьку в'язкість і його можна розпилювати на виріб.

Численні дослідження були проведені для вивчення їстівних покриттів у різних фруктах, щоб уникнути фізіологічних змін та продовження терміну їх зберігання, враховуючи відповідні матеріали. Під час післязбирального зберігання свіжі плоди особливо схильні до

втрати ваги, що сприяє в'яненню продукту та втраті структурних якостей, наприклад розм'якшення, що призводить до низької ринкової вартості та сприйняття споживачами. У цьому контексті застосування покриття на основі хітозану на плодах полуниці під час зберігання протягом 15 днів зменшило втрату ваги. Він також пригнічував розм'якшення фруктів шляхом зменшення ферментів, що руйнують клітинну стінку, такі як полігалактураназа, целюлоза та пектинметилестераза.

Втрата якості свіжозрізаних плодів пов'язана з фізіологічними змінами в плодах, наприклад зміну частоти дихання, втрату води, зміну текстури, зменшення органічних кислот, збільшення розчинних сухих речовин і розщеплення крохмалю. Численні дослідження було проведено для вивчення їстівних покриттів на різних фруктах, щоб уникнути фізіологічних змін та продовжити термін їх зберігання, враховуючи відповідні покриття.

Під час післязбирального псування свіжі плоди особливо схильні до втрати ваги, що сприяє в'яненню продукту та втраті структурних якостей, таких як розм'якшення та хрусткість, що призводить до низької ринкової вартості та сприйняття споживачами [1, 2].

Таким чином якість плодів визначає їх щільність, за проведеними дослідженнями твердість плодів вишні протягом зберігання зменшилась на 41–45,5 %. В оброблених плодах вишні 1 % розчином полісахариду карагенану втрати її були менші 18,8–31,1 %, а 2 % розчином – 15,2–17,1 %.

Отже, обробка плодів кісточкових полісахаридними розчинами, в тому числі карагенану сприяє збереженню щільності плодів вишні та товарної якості.

Список використаних джерел.

1. Iturralde-García R. D., Cinco-Moroyoqui F. J., Martínez-Cruz O., Ruiz-Cruz S., Wong-Corral F. J., Borboa-Flores J., Cornejo-Ramírez Y. I., Bernal-Mercado A. T., Del-Toro-Sánchez C. L. Emerging Technologies for Prolonging Fresh-Cut Fruits' Quality and Safety during Storage. *Horticulturae*. 2022. Vol. 8. P.731. <https://doi.org/10.3390/horticulturae8080731>

2. Vasylyshyna O. V. The quality of sour cherry fruits (*Prunus cerasus L.*), treated with chitosan solution before storage. *Acta agriculturae Slovenica*. 2018. Vol.111(3). P.633–637.

УДК 338.45

ЗНАЧЕННЯ ЕНЕРГЕТИЧНОГО МЕНЕДЖМЕНТУ ТА ЙОГО АУДИТУ НА ПІДПРИЄМСТВІ

Глазирін І., здобувач вищої освіти СВО «Магістр» 21 МБЕЕ групи

*Таврійський державний агротехнологічний університет імені Дмитра Моторного,
м. Запоріжжя, Україна*

На сьогоднішній день у підвищенні ефективності енергозбереження велику роль відіграє не тільки впровадження новітнього обладнання, передової технології, удосконалення та реконструкція вже наявного обладнання, масштабне використання багатьох місцевих та вторинних ресурсів, а й сформоване управління енергоспоживанням.

Об'єктивні тенденції розвитку сучасної економіки свідчать про посилення конкурентної боротьби між підприємствами та організаціями за всі види ресурсів. Вирішення питань зменшення втрат енергії та її ефективного використання на всіх стадіях становить сутність енергозбереження, тому в ситуації стабільного зростання енергетичної складової у витратах на здійснення виробництва продукції надання послуг найважливішу роль набуває регулювання енергетичними ресурсами – енергетичний менеджмент. [1]

Енергетичний менеджмент - це комплекс технічних та організаційних заходів, орієнтованих на зростання ефективності застосування енергоресурсів і є частиною загальної структури управління підприємством.

Система енергетичного менеджменту: деяка частина об'єднаної системи адміністративного управління підприємства, куди входять у собі організаційну структуру, проектну діяльність, відповідальність, процедури, процеси та ресурси, які необхідні реалізації політики у сфері енергозбереження.

Марко Маттейні (Marco Matteini), який представляє Організацію ООН з промислового розвитку (United Nations Industrial Development Organization, UNIDO) вважає, що енергоефективність у сучасній промисловості досягається сьогодні здебільшого не за рахунок впровадження нових енергозберігаючих технологій, а за рахунок змін у методах та способах управління .

Тобто енергетичний менеджмент демонструє грамотне, гнучке та науково обґрунтоване керівництво енергетичними ресурсами виробництва, починаючи з рівня цеху та закінчуючи підприємством, галуззю.

Енергетичний менеджмент ділять на макрорівень та мікрорівень. У першому випадку він включає управління раціональним використанням паливно-енергетичних ресурсів на міждержавному, внутрішньодержавному, обласному, районному, міському, галузевому рівнях. У цьому випадку метою є збереження та грамотне використання світових запасів енергетичних ресурсів, пошук невідомих джерел та форм енергії, збереження навколишнього середовища. На внутрішньодержавному рівні – забезпечення енергетичної незалежності та безпеки держави. У другому випадку енергетичному менеджменту мікрорівня відповідає контроль на рівні підприємства, установи, фірми. Мета енергетичного менеджменту на рівні підприємства – суттєве скорочення енергетичної складової у загальній структурі витрат підприємства і, отже, надання конкурентоспроможності продукції на внутрішньому та зовнішньому ринках.

В рамках енергетичного менеджменту на підприємстві проводяться різноманітні заходи. До основних із них належать:

- 1) співробітництво з енергоспоживачами фірми та взаємодія з енергопостачальними організаціями;
- 2) обробка та надання інформації про енергоспоживання за окремими структурними підрозділами;
- 3) розробка пропозицій щодо енергозбереження;

4) запускання енергозберігаючих проектів та контроль за ними;

5) проведення роз'яснювально-виховної бесіди з працівниками організації про необхідності енергозбереження.

Для здійснення цих функцій необхідно заснувати на підприємстві єдину, розподілену за всіма рівнями управління інформаційну систему для точного контролю виробництвом та споживанням енергоресурсів. Необхідно, щоб ця інформація надходила до блоку інформаційного забезпечення. Тоді це дозволить миттєво виявляти та реагувати на дані необгрунтованого перевитрати енергоресурсів та робити аналіз причин виникнення подібних ситуацій. Ця комплексна система має бути спрямована на усунення виявлених недоліків. Варто врахувати, що система енергетичного менеджменту - це дієва допомога для утримування енергоспоживання і після того, як заходи щодо збереження енергії були реалізовані.

Крім того, енергоменеджмент складається з таких видів робіт:

1) нормування витрати енергетичних ресурсів;

2) розроблення нормативів раціонального витрачання палива;

3) раціональне опалення, охолодження, теплопередачу, запобігання тепловтратам, використання вторинних енергоресурсів, зниження втрат електроенергії в мережах тощо.

Удосконалення високих технологій, використання науково-технічних досягнень в організаціях усіх галузей надає нові вимоги щодо споживання енергетичних ресурсів. Таким чином питання оптимізації енергозбереження та раціоналізації споживання паливно-енергетичних ресурсів стає більш актуальною.

Грамотне використання енергетичних ресурсів є особливо важливим для промислових підприємств. Стабільне зростання тарифів на електроенергію та паливо зобов'язує виробників перебувати у пошуку способів удосконалити систему енергоспоживання. У цьому випадку допомагає енергоаудит чи енергетичне обстеження.

Енергетичний аудит – це обстеження організації з метою отримання інформації про джерела енергії, а також питомих споживання на одиницю продукції, що випускається. По-іншому, він є найважливішим інструментом енергетичного менеджменту і є комплексним обстеженням енергоспоживання певної організації з метою визначення резервів економії енергії, створення програми енергозбереження та визначення конкретного розміру інвестицій на енергозберігаючі події.

Енергоаудит спрямований на визначення ефективності використання теплової та електричної енергії, оцінка потенціалу підприємств, розробки ефективних схем та заходів раціонального та ефективного використання енергетичних ресурсів.

На сьогоднішній день енергоаудит не є обов'язковою процедурою, але ця послуга стає все більш затребуваною в багатьох підприємствах. Загальна світова тенденція ефективного застосування енергетичних ресурсів не оминула й Україну. Енергетичним організаціям необхідно забезпечити якісне та економічне постачання електроенергії всіх споживачів, розташованих на їх території.

Енергоаудит є необхідною процедурою для багатьох організацій. Він дає обгрунтовані відповіді на такі важливі питання: яким на даний момент часу є енергетичний баланс та резерви підприємства; яким чином і на скільки може бути знижено споживання енергії; яка кількість коштів потрібна для реалізації всіх необхідних заходів; чи окупляться вкладення в енергетичне обстеження і коли це станеться.

Безумовно, енергетичний менеджмент та його аудит важливі і повинні застосовуватися. Їх використання гарантує підвищення ефективності використання енергоресурсів, а також підвищення економічної ефективності та екологічної безпеки.

Список використаних джерел.

Біляєва А. С., Постол Ю. О. Актуальні питання енергозбереження та енергоаудиту. Сучасні проблеми інноваційного розвитку електричної інженерії: матеріали II Всеукраїнської науково-практичної інтернет-конференції. Мелітополь: ТДАТУ, 2021. С. 10–11.

Науковий керівник: Постол Ю. О., к.т.н., доц.

УДК 621.793

ВИБІР ЗВ'ЯЗУЮЧОЇ РЕЧОВИНИ КОМПОЗИЦІЙНОГО МАТЕРІАЛУ ЗАСТОСОВАНОГО ДЛЯ ДУГОВОГО НАПЛАВЛЕННЯ

Ситников П., здобувач наукового ступеня доктор філософії

Національний технічний університет «Харківський політехнічний інститут», м. Харків, Україна

Для зміцнення та відновлення робочих органів ґрунтообробних машин широко використовують технології дугового наплавлення зносостійких покриттів на основі композиційних матеріалів. Такі матеріали можуть бути використані з металевими електродами, порошковими дротами, стрічками, сумішами, а також пастами. Для останніх, з метою надання пастоподібного стану, є необхідним використання різних зв'язуючих речовин. Не зважаючи на широке практичне застосування паст, до теперішнього часу відсутній матеріал зв'язуючої речовини, додавання якої можна рекомендувати у якості універсальної. Це пов'язано з тим, що кожна розроблена порошкова суміш, в тому числі і композиційна, має різний хімічний склад, який не завжди поєднується з тією, чи іншою зв'язуючою речовиною. Враховуючи це, питання вибору зв'язуючих речовин для кожного нового розробленого композиційного матеріалу потребують експериментальної перевірки.

В роботі [1] наведено результати досліджень з розробки багатокомпонентного композиційного матеріалу (10% (Ti-C-Al-SiO₂-Al₂O₃-Fe₂O₃-ПТ-НА-01) + 90% (ПГ-10Н-01), одержаного з використанням самопоширюваного високотемпературного синтезу (СВС). Розроблений СВС-композит рекомендовано застосовувати для зміцнення та відновлення поверхонь деталей машин, а також робочих органів ґрунтообробної техніки методами наплавлення та газополуменевого напилення.

З метою надання пастоподібного стану для розробленого СВС-композиту було підбрано оптимальну зв'язуючу речовину. В якості дослідних варіантів було обрано чотири розчини: рідке натрієве скло (ГОСТ 13078-71); клей PVA-D (ТУ У24:6-20267969-009:2005); лак ПФ-170 (ДСТУ EN 927-1:2015); клей епоксидний «Хімконтакт-епоксі» (ТУ-У 24.6-2558309112-006-2006). Кожен обраний розчин змішували з розробленим СВС-композитом в співвідношенні 1 : 10 та наносили на зразок зі сталі 20. Після нанесення зразки просушували протягом 36 год. за температури 25°C. Процес наплавлення здійснювали неплавким графітовим електродом діаметром 6,5 мм при струмі 80 А на прямій полярності. В якості джерела живлення використовували зварювальний інвертор СВ-290 НК.

Оцінювання властивостей обраних зв'язуючих речовин здійснювали візуально за якістю формування нанесеного шару та стійкості горіння зварювальної дуги.

Дослідження показали, що всі варіації зв'язуючих речовин формують щільний шар СВС-композиту на поверхні дослідного зразка. В процесі наплавлення варіант з рідким натрієвим склом характеризуються високою стійкістю горіння дуги. Варіанти на основі клею PVA-D характеризуються не стійким горінням та розривами дуги. Варіанти з лаку ПФ-170 та епоксидного клею «Хімконтакт-епоксі» характеризуються не стійким горінням, а також попереднім загорянням всієї поверхні нанесеного шару, і як наслідок, його подальшим відшаруванням. Таким чином, на основі проведених досліджень в якості зв'язуючої речовини для композиційного матеріалу (10% (Ti-C-Al-SiO₂-Al₂O₃-Fe₂O₃-ПТ-НА-01) + 90% (ПГ-10Н-01) рекомендується використовувати розчин рідкого натрієвого скла.

Список використаних джерел.

1. Лузан С. О., Ситников П. А. Композиційний матеріал для зміцнення робочих органів ґрунтообробних машин. Технічне забезпечення інноваційних технологій в агропромисловому комплексі: матеріали IV Міжнар. наук.-практ. Інтернет-конференції (Запоріжжя, 01-25 листопада 2022 р.) / ред. кол., С. В. Кюрчев, В. М. Кюрчев, В. Т. Надикто, О. Г. Скляр [та ін.]. Запоріжжя: ТДАТУ, 2022. С. 34–37.

Науковий керівник: Лузан С. О., д.т.н., проф.

УДК 631.362.3

ДОСЛІДЖЕННЯ ЗАКОНОМІРНОСТЕЙ ВПЛИВУ ЧАСУ ФРАКЦІОНУВАННЯ ЗЕРНОВОГО МАТЕРІАЛУ В ПОВІТРЯНОМУ ПОТОЦІ НА ВМІСТ ЛЕГКИХ ДОМІШОК

Степаненко С. П.¹, д.т.н., с.н.с.,

Котов Б. І.², д.т.н., проф.,

Волик Д. А.¹, здобувач наукового ступеня доктор філософії

¹*Інститут механіки та автоматики агропромислового виробництва Національна академія аграрних наук України, с.м.т. Глеваха, Київська обл., Україна*

²*Заклад вищої освіти «Подільський державний університет», м. Кам'янець-Подільський, Хмельницька область, Україна*

Процес фракціонування зернових матеріалів у вертикальних повітряних потоках обумовлюється багатьма чинниками. Головним чинником, що впливає на винесення легкої фракції, є різниця швидкості повітряного потоку в каналі і швидкість витання часток легкої фракції. Врахування даного чинника покладено в основу багатьох розрахункових залежностей процесу фракціонування зернових матеріалів в повітряних потоках [1-8]. Слід відмітити, що ряд дослідників [5-8, 10] зосереджують свою увагу і на іншому ряді обставин, які впливають на процес фракціонування зернових матеріалів в повітряних потоках, особливо такі як: нерівномірність поля швидкостей повітряного потоку, конструкція розподільчого пристрою, висота шару зернового матеріалу, концентрація легкої фракції в об'ємі каналу, зіткнення зернівок між собою, конструкція аспіраційного каналу, яка змінюється за висотою, які зумовлюють стохастичність процесу фракціонування зернових матеріалів.

За даних умов, було б доцільно визначити вплив часу фракціонування зернового матеріалу в повітряному потоці на вміст у ньому легкої фракції. Розглянемо вертикальний пневмосепаруючий канал, в якому зерновий матеріал знаходиться в режимі стисненого низпадаючого руху. Припустимо, що зерновий матеріал займає елементарний об'єм, який обмежений стінками каналу та визначається, як:

$$V_m = S_k \cdot h \quad (1)$$

де S_k – площа поперечного перерізу каналу;

h – висота зрідженого шару матеріалу в каналі.

Слід відмітити, що в даний момент часу він містить (m_1 , кг) легкої фракції. Зрозуміло, що через даний канал в одиницю часу буде проходити об'єм повітря, який визначається за елементарною формулою:

$$Q_v = S_k \cdot V_p \quad (2)$$

де V_p – швидкість повітряного потоку в каналі.

Отже в деякий момент часу t з пневмосепаруючого каналу повітряним потоком винесеться із зернового матеріалу маса легкої (фракції) домішки, яку можна визначити, як:

$$k_v \cdot \frac{Q_v}{V_m} \cdot m_1 \quad (3)$$

де k_v - коефіцієнт видалення легкої фракції.

Швидкість зменшення маси домішок в об'ємі зернового матеріалу, що фракціонується в деякий момент часу t можна записати, як похідну зменшення маси за часом взяту зі знаком мінус:

$$-\frac{dm_1}{dt} \quad (4)$$

Таким чином отримаємо узагальнююче рівняння:

$$-\frac{dm_1}{dt} = k_v \cdot \frac{Q_v}{V_m} \cdot m_1 \quad (5)$$

Розділяючи відповідні змінні, для зручності подальших перетворень отримаємо:

$$\frac{dm_1}{m_1} = -k_V \cdot \frac{Q_V}{V_m} dt \quad (6)$$

Після елементарних перетворень отримаємо:

$$\ln m_1 = -k_V \cdot \frac{Q_V}{V_m} \cdot t + \ln C \quad (7)$$

Потенціюючи, рівняння (7) отримаємо:

$$m_1 = C \cdot e^{-k_V \cdot \frac{Q_V}{V_m} \cdot t} \quad (8)$$

де C – довільна стала.

Для визначення C визначимо початкові умови перебігу даного процесу, так при $t = 0$, $m_1 = m_0$, тоді відповідно до рівняння (8) отримаємо, що $C = m_0$ і остаточно запишемо рівняння (8) у вигляді:

$$m_1 = m_0 \cdot e^{-k_V \cdot \frac{Q_V}{V_m} \cdot t} \quad (9)$$

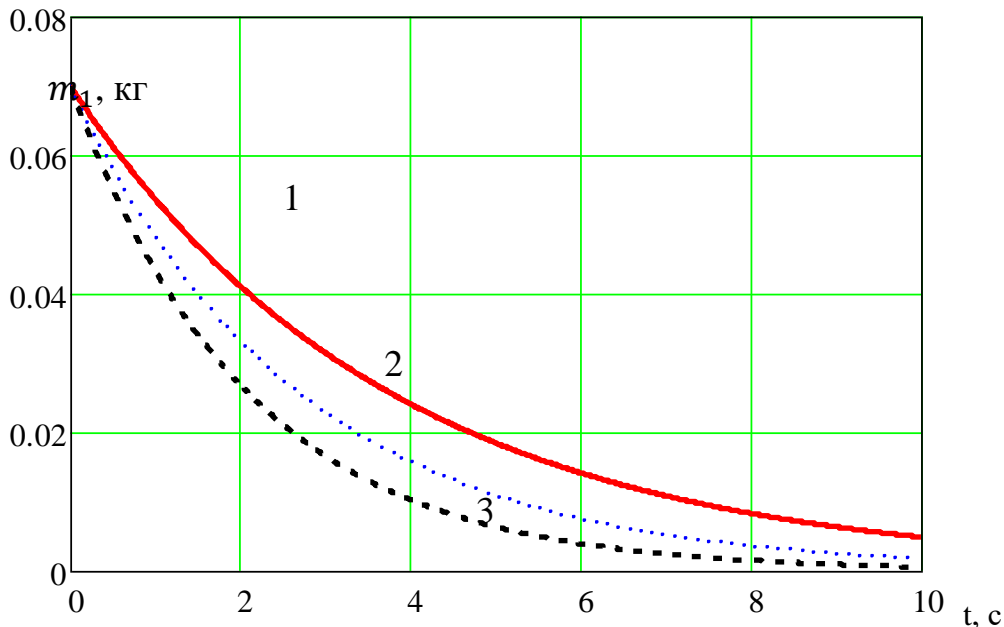
Підставивши в отримане рівнянні (9) замість Q_V та V_m значення рівнянь (2) і (1) відповідно, отримаємо:

$$m_1 = m_0 \cdot e^{-k_V \cdot \frac{V_p}{h} \cdot t} \quad (10)$$

Встановлена аналітичним шляхом залежність (10) визначає зміну в часі вмісту легкої фракції в зерновому матеріалі за умов стисненого низпадаючого руху в залежності від швидкості повітряного потоку в каналі V_p та висота зрідженого шару матеріалу в каналі h рис. 1.

Експоненційна залежність (10) узгоджується з експериментальними даними та отриманими відповідними залежностями ряду авторів [8-10].

Встановлена аналітична залежність (10) дає також можливість оцінити параметр h з іншого боку, тобто коли зерновий матеріал подається до пневмосепаруючого каналу зверху, а повітря подається знизу, реалізується схема протитоку, то висота шару матеріалу h дорівнює висоті даного каналу.



$$1 - V_p = 5 \frac{m}{c}; 2 - V_p = 7 \frac{m}{c}; 3 - V_p = 9 \frac{m}{c};$$

Рис. 1. Залежність зміни вмісту легкої фракції в зерновому матеріалі за умов стисненого низпадаючого руху від часу за різних значень швидкості повітряного потоку в каналі V_p

За умов однакових зернових навантажень на пневмосепаруючий канал зі збільшеною довжиною, як свідчить залежність (10), процес фракціонування легких домішок більш

тривалий. Таким чином, встановлено, що є конструкційна можливість «розтягнути» процес фракціонування зернового матеріалу в часі. Реалізуючи таку можливість, можна експериментально дослідити динаміку процесу фракціонування зернових матеріалів.

Список використаних джерел.

1. Тищенко Л. Н. Интенсификация сепарирования зерна. Харьков: Основа, 2004. 224 с.
2. Степаненко С. П. Підвищення ефективності вібропневматичних сепараторів зерна. Дис. ...канд. техн. наук. Глеваха.: ННЦ «ІМЕСГ». 2008. 183 с.
3. Stepanenko S. P. Research pneumatic gravity separation grain materials. *Mechanization in Agriculture, conserving of the resources: International Scientific Journals of Scientific Technical Union of Mechanical Engineering "Industry 4.0"*. Bulgarian, 2017. Vol. 63. Issue 2. P. 54–56.
4. Моделирование технологических процессов в типовых объектах послезбиральной обработки и зберігання зерна (сепарація, сушіння, активне вентилявання, охолодження): монографія. / Б. І. Котов, Р. А. Калініченко, С. П. Степаненко, В. О. Швидя, В. О. Лісецький. Ніжин: Видавець ПП Лисенко М. М., 2017. 552 с.
5. Stepanenko S. P. Pneumonitis Fractionation of Grain Materials in Air Streams of Variable Structure / S.P. Stepanenko, B.I. Kotov // *ТЕКА. An International Quarterly Journal on Motorization, Vehicle Operation, Energy Efficiency and Mechanical Engineering*. Lublin-Rzeszow. 2018. Vol. 18. No 2. p. 69–74.
6. Степаненко С. П., Котов Б. І., Калініченко Р. А. Дослідження руху частинок зернового матеріалу у вертикальному каналі за умов дії пульсацій повітряного потоку. *Сільськогосподарські машини. Вип. 47. ЛНТУ, Луцьк, 2021. С. 25-37.* DOI:10.36910/acm.vi47.619
7. Adamchuk V. Theoretical Study of Vibrocentrifugal Separation of Grain Mixtures on a Sieveless Seed-cleaning Machine / V. Adamchuk, V. Bulgakov, I. Gadzalo, S. Ivanovs, S. Stepanenko, I. Holovach, Y. Ihnatiev // *Journal of Latvia university of life sciences and technologies. Rural sustainability research*. 46(341), 2021. P. 116–124. DOI:10.2478/plua-2021-0023
8. Степаненко С. П., Котов Б. І., Попадюк І. С. Дослідження процесу пневмовібраційного поділу зерна за густиною під час одномірного переміщення зернового потоку *Механізація та електрифікація сільського господарства: [Загальнодержавний збірник]*. 2021. Вип. №14 (113). / [ННЦ“ІМЕСГ”]. Глеваха, 2021. С. 77–87. DOI:10.37204/0131-2189-2021-14-8
9. Stepanenko S. P. Scientific foundations of the movement of components of grain material with an artificially formed distribution of air velocity / S. P. Stepanenko, B. I. Kotov, A.V. Spirin, V. Yu. Kucheruk // *Вестник Карагандинского университета Серия «Физика»*. № 1(105)/2022. P. 43–57. DOI: 10.31489/2022PH1/43-57
10. Stepanenko S., Kotov Borys, Kuzmych Alvian, Shvydia Viktor, Kalinichenko Roman, Kharchenko Serhii, Shchur Taras, Kocira Sławomir, Kwaśniewski Dariusz, Dziki Dariusz (2022). To the Theory of Grain Motion in an Uneven Air Flow in a Vertical Pneumatic Separation Channel with an Annular Cross Section Processes 2022, 10, 1929. DOI: 10.3390/pr10101929

УДК 664.861

ПРОЄКТУВАННЯ СУЧАСНОГО ОБЛАДНАННЯ ДЛЯ ВИРОБНИЦТВА ФРУКТОВИХ МАРИНАДІВ

Окша Л. Є., здобувач вищої освіти СВО «Магістр»

Стоянова О. В., к.т.н., доц.

Херсонський національний технічний університет, м. Хмельницький, Україна

Для Херсонської області кліматичні умови є сприятливими для вирощування сливи, що позитивно впливає на транспортування до переробних підприємств з мінімальними втратами якості сировини. Маринад це продукт, виготовлений із спеціально підготовлених овочів, плодів або ягід у заливці, що містить оцтову кислоту, сіль, цукор, прянощі [1]. Вивченню якості маринадів присвячені дослідження ряду вчених, в роботах яких наведена можливість заміни оцту, виготовленого з синтетичної кислоти на оцет з натуральної харчової сировини - спиртовий, яблучний, винний, а також лимонну та молочну кислоти [2, 3]. Таким чином, виготовлення фруктових та овочевих маринадів, які містять органічні кислоти натуральних та ферментованих соків, є перспективним напрямком у консервному виробництві.

В апаратурно-технологічних схемах виготовлення консервів з кісточкових плодів має місце теплові процеси бланшування, обшпарювання, підігрівання, стерилізація. Процес бланшування проводиться бланшувачах (ковшових, шнекових) в середовищі пари, що гріє, або нагрітої води. Застосування застарілого обладнання, яке не відповідає продуктивності малих підприємств впливає на збільшення вартості готової продукції. Тому, актуальним завданням для плодоовочевих консервних підприємств є використання енергоощадних технологій та сучасного обладнання [4].

Метою дослідження є компонування цеху для виробництва консервів «Слива маринована» для підприємств малої продуктивності. Для досягнення мети роботи були поставлені такі завдання: розробити технологічну схему; обґрунтувати вибір сучасного обладнання (продуктивність лінії – 16 тоб/зм; фасування: скляна банка І-82-500).

Для виробництва консервів «Слива маринована» використовують: слива свіжа за ДСТУ 21920-2015, ДСТУ 8320:2015. Для виготовлення консервів допоміжні матеріали: цукор-пісок за ДСТУ 4623-2006; вода питна за ДСТУ 18294:2009; гвоздика ДСТУ ISO 2254:2008 *Гвоздика* ціла чи змелена (порошкоподібна). Технічні умови (ISO 2254:2004, IDT); кориця за ДСТУ ISO 6539-2016; оцет яблучний за ДСТУ 2450-2006.

Пропонується переробка сортів слив середнього і пізнього дозрівання, що дозволяє отримати плоди високої якості. Запропоновано виготовлення консервів слабо кислими з цільними плодами. При консервуванні цілих плодів отримуються такі переваги: зменшуються витрати на додаткові технологічні операції (різання), обладнання, значно зменшується кількість відходів. Згідно нормативної документації для попередження розтріскування шкірки плодів сливи передбачено проводити процес наколювання плодів на спеціальних машинах. Графік роботи цеха передбачає надходження сировини в сезон. Технологічна схема виробництва консервів включає такі операції: транспортування, зберігання, миття, сортування (калібрування), миття, очищення, наколювання, інспекція, фасування, додавання маринаду, закупорювання, стерилізація, охолодження, оформлення готової продукції.

Опис технологічної схеми. Сировину з сировинного майданчика транспортують в ящиках. Сливу за допомогою ящикоперекидувача завантажують на роликівий транспорт для інспекції або сортування. Після інспекції плоди сливи потрапляють на миття до вентиляторної мийної машини. Після миття плоди сливи потрапляють на очищення на валковий транспортер для відділення гілочок. Після плоди направляють в спеціальну машину для наколювання плодів. Наколювання на поверхні плодів здійснюють за допомогою пуансонів здійснюється для попередження розтріскування. Після плоди по транспортеру направляються на ручне фасування на стрічковий транспортер.

Наповненні банки подають на автоматичний дозатор для наповнення маринадом.

Приготування маринадної заливки включає операції: приготування витяжки з прянощів; приготування розчину солі, цукру; змішування витяжки, розчину соле-цукрового з оцтовою кислотою. Спосіб додавання прянощів у вигляді витяжки, що спрощує процес фасування в тару, зменшує витрати та підвищує санітарний контроль. Для маринаду необхідно цукор, витяжка з прянощів (гвоздика та кориця), оцет яблучний. З прянощів готують витяжку: гвоздику і корицю заливають кип'ятком, кількість якого в 10 разів більше прянощів. Суміш витримують протягом 12-24 год. Після витримання суміш підігрівають до 100 °С, охолоджують і фільтрують. Цукор направляють до магнітного просіювача, який обладнаний магнітом з діаметром сит 1,5--2,0 мм. Після просіювання та магнітної сепарації цукор зважують (за рецептурою), завантажують в вакуум-апарати, де відбувається змішування з водою (за рецептурою). Цукровий сироп доводять до кипіння і здійснюють варіння протягом 15 хв. Після приготування цукровий сироп фільтрують і додають витяжку з прянощів та оцтову кислоту. Процес проводять в апаратах МЗС-210, які стійкі до кислого середовища. Далі маринад направляють в об'ємний дозатор для наповнення тари з температурою не більше 60 °С для запобігання потемніння сировини.

Після наповнення банки закупорюють лакованими кришками та стерилізують в автоклаві. Після стерилізації консерви охолоджують та направляють на лінію оформлення готової продукції. Зберігають консерви в сухих, добре вентиляційних приміщеннях при температурі 5-20°С. Готовий продукт зберігають в темному місці на протязі одного року з часу виготовлення.

Запропонована технологічна схема передбачає застосування обладнання безперервної дії: вентиляторна мийна машина (КУВ), роликівий інспекційний транспортер (А9-КТ2), машина для наколювання (М8-КСН), варочний апарат (МЗС-210), наповнювач (ДН-2-160), машина закаточна (Ж-7-УМТ-6), автоклав (Б6-КАВ-2) [4].

При проектуванні технологічного обладнання визначено площа виробничого цеху – 144 м². Проектування обладнання виконано на основі системи НАССР з визначенням можливих ризиків та шляхи їх усунення [5].

Висновки. Технологічна схема виробництва консервів «Слива маринувана» не включає процес бланшування, що дозволяє зменшити витрати пари та електроенергії, а також зберегти поживні властивості сировини. За результатами дослідження обґрунтовано вибір сучасного технологічного обладнання та виконано компонування виробничого цеху. Запропонований проект цеху може бути впроваджений на плодоовочевих переробних підприємствах.

Список використаних джерел.

1. ДСТУ 3353-96 Консерви. Фрукти маринувані. Технічні умови. [Чинний від 1997-07-01]. Київ, 1996. 15 с. (Інформація та документація).
2. Бейко Л., Лялик А., Фрей Я. Соуси та маринади у консервованій продукції. Стан і перспективи харчової науки та промисловості Зб. тез доповідей V Міжнар. наук.-практ. конф. Тернопіль.: ТНТУ, 2019. С. 100.
3. Валько М. І. та ін. Удосконалення технології овочевих маринадів. Вісник Херсонського національного технічного університету . 2016. № 2. С. 113–117.
4. Відомчі норми технологічного проектування України. Проектування підприємств плодоовочевої консервної промисловості. ВНТП-СГіП-46-25.96. Київ: Міністерство сільського господарства і продовольства України, 1996. В 2-х ч. Ч. 2. 98 с.
5. Ткаченко А. С. та ін. Впровадження системи НАССР для операторів ринку харчових продуктів: практичний посібник. Полтава : ПУЕТ, 2020. 137 с.

УДК: 514.182.7:519.651

ФОРМУВАННЯ ФУНКЦІОНАЛЬНОЇ ПОВЕРХНІ В СИСТЕМІ SOLIDWORKS

Католік І., здобувач вищої освіти СВО «Бакалавр» 41 ПМ групи

Таврійський державний агротехнологічний університет імені Дмитра Моторного м. Запоріжжя, Україна

В даній роботі пропонується методика, яка дозволяє створювати геометричні моделі виробів, які обмежені складними функціональними поверхнями. Такі поверхні забезпечують необхідні якості таким виробам як робочі органи сільськогосподарських машин, лопатки турбін та змішувачів, корпусні вироби автомобіле-, авіа-, суднобудування.

Методика основана на використанні розробленого нами програмного забезпечення, яке надає можливість сформувати сплайн, що із заданою точністю апроксимує, різні криві лінії. Ці лінії використовуються в якості елементів каркасу поверхні.

Методика включає два етапи:

1. Формування сплайнових кривих, які відповідають заданим геометричним умовам. Цей етап здійснюється за допомогою спеціально розробленого оригінального програмного забезпечення.

2. Використання сплайнових кривих в якості ліній каркасу моделі поверхні виробу.

Такі моделі створюються в системах параметричного твердотілого моделювання. Наприклад, система SolidWorks надає широкі можливості по створенню моделей кінематичних поверхонь і поверхонь, заданих каркасом [2]. У якості ліній, що утворюють каркас поверхні можуть бути використані лінії, представлені в меню системи: коло, парабола, еліпс та В-сплайн. Існує багато функціональних поверхонь для формування яких необхідне використання інших кривих. Прикладом такої поверхні може служити робоча поверхня ротора газодувки 12ВФМ2, яка виготовлялася Мелітопольським компресорним заводом «Мелком». Це циліндрична поверхня утворена переміщенням евольвенти кола.

Для створення моделі робочої поверхні ротора пропонується наступний алгоритм.

1. Розраховуються координати точок, розташованих на евольвенті. Вихідні дані для розрахунку - рівняння евольвенти, кількість точок, відстані між сусідніми точками. Оцінка точності апроксимації здійснюється за методикою, розробленою в [1]. Методика дозволяє визначити точковий ряд, що задає криву по заздалегідь прийнятій абсолютній похибці інтерполяції.

2. Автоматично формується В-сплайн із монотонним графіком зміни кривини, що проходить через вузли отриманого точкового ряду.

3. В-сплайн конвертується в систему SolidWorks і використовується для створення циліндричної поверхні за допомогою стандартних функцій системи.

За допомогою створеної програми можна формувати В-сплайни, що інтерполюють будь-які точкові ряди. Це означає, що пропонується методика дозволяє моделювати із заданою точністю будь-яку алгебраїчну криву або криву, що задається алгоритмом, з наступним використанням її в системі SolidWorks.

Список використаних джерел.

1. Гавриленко Є. А. Дискретное интерполирование плоских одномерных обводов с закономерным изменением кривизны. Дис. кан. тех. наук. Мелітополь, 2004. 182 с.

2. Гавриленко Є. А., Холодняк Ю. В. Моделювання складних функціональних поверхонь в пакеті тривимірного параметричного моделювання SolidWorks: методичні вказівки до виконання самостійної роботи з дисципліни ОПГ для здобувачів ступеня вищої освіти «Бакалавр» зі спеціальності 122 «Комп'ютерні науки». Мелітополь: 2016. 29 с.

Науковий керівник: Гавриленко Є. А., д.т.н., проф.

УДК 631.3:62-5

ОЦІНКА РИЗИКІВ В АГРОПРОМИСЛОВОМУ КОМПЛЕКСІ

Коломойцева К. К., здобувач вищої освіти СВО «Магістр»

Національний технічний університет «Дніпровська політехніка», м. Дніпро, Україна

Правильна оцінка ризику в агропромисловому комплексі – це процес, який визначає небезпеки, аналізує ризики та зменшує їх за допомогою заходів контролю в багатогалузевій виробничій системі. Після встановлення небезпек і ризиків впроваджуються заходи які полягають в зниженні цих ризиків до найнижчого можливого рівня шляхом впровадження процедури контролю. Під контролем розуміють кроки для зменшення негативного впливу або шкоди, заподіяних у випадках надзвичайної ситуації.

Інновації приживаються дуже швидко, якщо всі зусилля спрямовані на відбір та поширення нових ідей, які полегшують фізичне та розумове навантаження працівників. Застосування принципу керування ризиками, запропонованого Інститутом удосконалення охорони здоров'я (Institute for Healthcare Improvement), допомагає зробити цей процес простішим і дешевшим [1].

Тому працівникам агропромислового комплексу і для будь-якої галузі радять користуватися основними компонентами ергономіки інновацій по зниженню помилок в безпеці праці та охорони здоров'я на робочому місці:

- вести облік професійних небезпек, небезпечних та шкідливих професійних чинників на робочому місці;
- зобов'язати робітників звертатися до групи швидкого реагування у випадку виникнення зміни небезпечних та шкідливих професійних чинників, зростання професійних ризиків, появи нових небезпек, тощо на протязі робочої зміни;
- забезпечити наукове обґрунтування та проводити оцінку професійними ризиками;
- розробити та запровадити заходи щодо запобігання небезпечній події та ступеня тяжкості при її настанні;
- дотримуватися вимог безпеки праці;
- вживати заходи для профілактики: проводити нагляд, аудит та самооцінку діяльності робітників на робочих місцях.

Основна ідея керування ризиками полягає у створенні чогось нового із суміші старих ідей, встановлення цілей, які заохочують до дій, починаючи з маленьких кроків, і розробки інструментів, які полегшують людям просування змін. Але процесу керування ризиками заважають — «обмеження», особливо обмеження часу. Нові підходи, практики, методики з'являються з експоненціальною швидкістю. Працівники іноді просто не встигають навіть відслідковувати зміни, не говорячи про те, що їх потрібно зрозуміти і запровадити, тоді як вищеописаний підхід потребує значної кількості виробничих годин.

Для того щоб зменшити вплив обмежень рекомендується виконати такі дії щодо:

- знаходженню можливості поєднати відомі, вже запроваджені ідеї, а не займатись пошуком принципово нових;
- розділенню основних цілей на декілька менших, які швидко можна реалізувати;
- застосуванню різноманітних підходів для збільшення мотивації персоналу.

Фахівці з безпеки рекомендують вчитися на прикладах з інших галузей промисловості та джерел, які знаходяться поза нашим регулярним сприйняттям, це розширить наші можливості з пошуку необхідного інструментарію.

Список використаних джерел.

1. Institute for Healthcare Improvement. URL: <https://www.ihl.org/> (дата звернення: 13.01.2023).

Науковий керівник: Чеберячко С. І., д.т.н., проф.

УДК:631.3

СІВБА В УМОВАХ ПІДВИЩЕНОЇ ВОЛОГОСТІ ҐРУНТУ

Шалієвський Є. С., здобувач вищої освіти

Національний університет біоресурсів та природокористування, м. Київ, Україна

Одним із найважливіших агротехнічних заходів у сільськогосподарському виробництві є сівба. Основне завдання сівби – оптимально висіяти у ґрунт насіння сільськогосподарської культури і забезпечити основні вимоги: висіяти задану норму висіву, рівномірно розподілити насіння по площі поля та заробити його на задану глибину [1].

Вологість ґрунту є важливою складовою при сівбі, вона впливає на час проведення польових робіт, рівномірність сходів та урожайність. Для успішного проростання вологість має бути не менше 30 % і оптимальна температура у верхньому шарі ґрунту на глибині заробки насіння має бути 15-17 градусів. Коли вологість ґрунту перевищує 75 % польової вологості, польова схожість насіння має тенденцію до зниження через дефіцит кисню в ґрунті. [2]. Найвищі врожаї більшості культур досягаються за вологості ґрунту 35-55 %. [3]. Отже, сівбу доцільно виконувати в умовах підвищеної вологості ґрунту, як свідчить народна мудрість «сій у грязь, будеш князь».

Аналіз способів сівби переконує, що ефективним способом сівби в умовах підвищеної вологості ґрунту є розкидний.

На сьогодні, посівні агрегати в умовах підвищеної вологості ґрунту, не спроможні виконувати сівбу, оскільки їх маса, ходові та висівні системи, а саме, великий тиск ходових систем на ґрунт, що призводить до утворення великих колій і погіршення їх прохідності, а сошники, що виконують завдання заробки насіння – забиваються. Тому, для умов підвищеної вологості ґрунту, доцільно розробляти агрегати з монтованими технологічними модулями, ходові системи яких створювали б мінімальний тиск на ґрунт, при цьому ефективно можливим є застосування розкидного способу сівби.

Висновки. 1. Аналіз посівних агрегатів та способів сівби свідчить, що доцільно розробляти агрегати, які могли б виконувати сівбу в умовах підвищеної вологості ґрунту, що дасть змогу підвищити схожість рослин, її рівномірність та підвищити урожайність.

2. В умовах підвищеної вологості ґрунту, доцільно застосовувати розкидний спосіб сівби, а для його реалізації – використовувати мобільні енергетичні засоби з монтованими технологічними модулями, які спроможні працювати в таких умовах завдяки мінімальній ущільнювальній дії ходових систем на поверхню ґрунту та забезпечувати рівномірний розподіл насіння по поверхні поля централізованою висівною системою пневматичними розсіювачами.

Список використаних джерел.

1. Олійник К., Чалая О. С. Строки сівби та їх значення для вирощування сільськогосподарських культур. *Матеріали Міжнародної науково-практичної конференції «Автомобільний транспорт в аграрному секторі: проектування, дизайн та технологічна експлуатація»*. 2021. С. 140.

2. Кривенко А. І. Вплив строків сівби на польову схожість та тривалість проходження фенофаз розвитку рослин озимих зернових культур. *Таврійський науковий вісник. Сільськогосподарські науки*. 2019. Вип. 110(1). С. 103–112.

3. Tsyliuryk O. I., Horshchar V. I., Kotchenko M. V., Rumbakh M. U., Izboldin O. O. (2019). Динаміка вологості ґрунту в посівах зерно-паро-просапних сівозмін Північного Степу України. *Agrology*, Том 2(3), 170–180.

Науковий керівник: Волянський М. С., доц.

УДК 631.3.06: 631.95

ФАКТОРИ, ЯКІ ВПЛИВАЮТЬ НА КОЕФІЦІЄНТ ВАГОМОСТІ ЕКОЛОГІЧНИХ ПАРАМЕТРІВ СІЛЬСЬКОГОСПОДАРСЬКОЇ ТЕХНІКИ

Каправа С., здобувач вищої освіти

Таврійський державний агротехнологічний університет імені Дмитра Моторного, м. Запоріжжя, Україна

Використання технологій в сільському господарстві тягне за собою наслідки, які негативно впливають на навколишнє середовище. Запобігання та мінімізація цих наслідків є найважливішими завданнями «озеленення» аграрного сектору.

Основними видами негативного впливу техніки на природне середовище є: газоподібні, тверді та рідкі викиди, парникові викиди, виснаження ресурсів. При експлуатації сільськогосподарської техніки можливі дорожньо-транспортні пригоди (аварії), відбувається погіршення самопочуття людини, з'являється дискомфорт. На першому місці за кількісним вмістом і ступенем негативного впливу на людину, флору і фауну стоять газоподібні викиди автомобільної і тракторної техніки.

Трактори, комбайни та транспортні засоби є одними з головних джерел забруднення навколишнього середовища (ОС) шкідливими продуктами згоряння дизельного палива, акустичним впливом, а також підтіканням експлуатаційних рідин [1]. В свою чергу, токсичність відпрацьованих газів дизелів (ВГ) - сильний негативний фактор впливу дизелів на навколишнє середовище.

Токсичність вихлопних газів дизеля багато в чому залежить від якості дизельного палива. При зниженні вмісту сірки в паливі з 0,31 до 0,03 % вміст NOx в ВГ зменшено на 0,2... 1,8 %; СНx – на 24,4 %; сажа – на 13,2... 22,6 % [].

Шкідливі викиди в ОГ ДВС неминучі, але їх концентрація може значно збільшуватися з несправностями ДВЗ та зносу деталей системи живлення, циліндро-поршневої групи і газорозподільного механізму, а також з погіршенням якості (підвищенням сірчистості) палива і моторного масла. Особливо токсичні викиди ВГ несправних дизелів в наступних випадках: при запуску і роботі без прогріву на мінімальних обертах; з малим навантаженням; на холостому ході. Сумарна токсичність відпрацьованих газів зведена до оксиду вуглецю СО, та залежить від навантаження на двигун.

Одним з критеріїв екологічного благополуччя при експлуатації МТА є недопущення перевищення МТА допустимих параметрів. Для цього впроваджено коефіцієнт вагомості екологічних параметрів (Кеп).

На етапі проектування сільськогосподарської техніки виділяється п'ять категорій екологічної безпеки (ЕБ) тракторів і сільськогосподарських машин [2]:

1) Вища або перспективна (Кеп < 0,90). Машина по основним або більшості показників задовольняє значенням перспективних або міжнародних норм і придатна для експортних поставок;

2) Гарна (Кеп < 0,95). Технічний засіб задовольняє всім екологічним вимогам вітчизняних стандартів, для внутрішнього ринку;

3) Задовільна (Кеп < 1,2). Машина може бути поставлена на виробництво, але в перспективі підлягає модернізації;

4) Незадовільна (Кеп = 1,2). Машина не підлягає постановці на виробництво, потрібна термінова модернізація або зняття її з виробництва, після появи їй відповідної заміни;

5) Неприпустима (Кеп > 1,2). Потрібне термінове зняття машини з виробництва.

Під час експлуатації технічний стан тракторів і сільськогосподарських машин, як правило, погіршується: знижуються показники продуктивності, збільшується енергоспоживання, погіршуються інші параметри технічного стану, виробничої та екологічної безпеки (дим і токсичність вихлопних газів дизеля, рівень шуму і шуму в салоні, рівень

вібрації, ефективність гальм та і рульового управління). У зв'язку з цим при експлуатації тракторів і сільськогосподарських машин необхідно не тільки контролювати параметри технічного стану, екологічної безпеки (ЕБ), а й управляти цими параметрами [2].

При експлуатації коефіцієнт вагомості екологічних параметрів можна представити у вигляді відносного коефіцієнта погіршення суми екологічних параметрів, віднесених до їх нормативним значенням. Тоді Кеп можна записати у вигляді:

$$K_{ep} = KU \cdot U_{ki}/U_i + SKT_i + KN \cdot N_{ki}/N_i + KCO \cdot gCO_{ki}/gCO_i + KCH \cdot gCH_{ki}/gCH_i + KNO_x \cdot gNO_{xki}/gNO_{xi} + KL1 \cdot L_{1k}/L1 + KL2 \cdot L_{2k}/L2 + KL3 \cdot L_{3k}/L3 + KL4 \cdot L_{4k}/L4 + K_{отх}, \quad (1)$$

де Кеп – коефіцієнт вагомості екологічних параметрів в загальній екологічній безпеці при експлуатації МТА щодо його впливу на оператора, рілля, рослинний і тваринний світ і механічного руйнування ґрунту (KU_i), забруднення нафтопродуктами (KT_i), димності ВГ (KN_i), викидами окису вуглецю (KCO_i), вуглеводнів (KCH_i), окислів азоту (KNO_x_i), а також шуму внутрішнього (KL1), зовнішнього (KL2), вібрацій, переданих на робоче місце оператора (KL3) і на органи управління технічним засобом (KL4);

K_{отх} – вагомість технологічних відходів МТА;

U_{ki}, N_{ki}, gCO_{ki}, gCH_{ki}, gNO_{xki}, L_{1k} ... L_{4k} – контрольні заміри відповідно механічного руйнування ґрунту, концентрації викидів вуглецю, вуглеводнів, окислів азоту, шуму внутрішнього, зовнішнього, вібрацій;

U_i, N_i, gCO_i, gCH_i, gNO_{xi}, L₁ ... L₄ – нормативні значення екологічних параметрів .

Для контролю ЕБ при експлуатації тракторів і самохідної збиральної техніки вираз (1) має наступний вигляд:

$$K_{ep} = KF \cdot F_{ki}/F_i + SKT_i + KN \cdot N_{ki}/N_i + KL1 \cdot L_{1k}/L1 + KL2 \cdot L_{2k}/L2 + KL3 \cdot L_{3k}/L3 + KL4 \cdot L_{4k}/L4 + K_{отх}, \quad (2)$$

де F_{ki} і F_i – питомий тиск рушійними трактора на ґрунт відповідно при випробуванні і рекомендоване, кПа.

При використанні енергозасобу в стаціонарних умовах, в місцях з обмеженим повітрообміном, коефіцієнти екологічної безпеки вираз (1) розраховуються за такою формулою:

$$K_{ep} = SKT_i + KN \cdot NK_{x.x}/N_{x.x} + KCO \cdot gCO_{Kx.x}/gCO_{x.x} + KCH \cdot gCH_{Kx.x}/gCH_{x.x} + KL1 \cdot L_{1k}/L1 + KL2 \cdot L_{2k}/L2 + KL3 \cdot L_{3k}/L3 + KL4 \cdot L_{4k}/L4 + K_{отх}, \quad (3)$$

де NK_{x.x}, gCO_{Kx.x}, gCH_{Kx.x} – контрольні заміри димності, концентрації окису вуглецю та вуглеводнів відповідно в ОГ на холостих обертах дизеля.

Можливим шляхом забезпечення ЕБ тракторів і самохідної сільськогосподарської техніки в даний час є комплексне вирішення екологічних та економічних проблем, в основу яких має бути покладений еколого-економічний критерій.

Сутність цього критерію полягає в оптимальному поєднанні конструктивно-технологічних заходів при виробництві та експлуатації сільськогосподарської машини, спрямованих на забезпечення виробничої безпеки та мінімально шкідливих впливів цієї машини на навколишнє середовище, також і економічних витрат на виконання вищевказаних заходів, і застосування ефективної системи платежів і штрафних санкцій до виробника і

власникові машини за наноситься шкода навколишньому середовищу в залежності від розмірів та видів джерел забруднень.

Для визначення приналежності машини до тієї чи іншої категорії безпеки необхідно розрахувати сумарний шкідливий ефект від її використання за допомогою коефіцієнт вагомості екологічних параметрів.

Список використаних джерел.

1. Kutkov G. M. Tractors and cars: theory and technological properties: Textbook / G. M. Kutkov - 2 nd ed. pererab. and additional. M.: SRC INFRA-M, 2014. 506 p.

2. Mitkov V., Kuvachov V., Chorna T. Accounting indicator of the ecological properties of mobile power tools in the method of determining its technology level. Scientific Bulletin of TSATU, 2016, 6, vol. 3, Pp. 33–40. <http://elar.tsatu.edu.ua/handle/123456789/4038>

3. Mitkov V., Beloiev H. Methodology of evaluation of environmental and technological properties of the mobile energy machine – Mechanization in agriculture & Conserving of the resources Vol. 64 (2018), Issue 4, Pp 114–116

Науковий керівник: Мітков В. Б., к.т.н., доц.

УДК 664.661

ДОСЛІДЖЕННЯ СПОСОБУ ВИГОТОВЛЕННЯ БУРЯКОВОГО НАПОЮ ФЕРМЕНТОВАНОГО З ДОДАВАННЯМ ІМБИРУ

Вірко Д. С., здобувач вищої освіти СВО «Магістр»

Херсонський національний технічний університет, м. Хмельницький, Україна

У багатьох країнах ферментовані соки з овочів вживаються багатьма людьми, як тонізуючий напій [1]. Зацікавленість викликає вивчення продукції, яку отримують у результаті ферментування сировини молочнокислими бактеріями. Ферментовані продукти є найбільш повноцінними з огляду на біохімічний та мікробіологічний склад, адже в процесі бродіння накопичується ряд біологічно активних речовин. Виготовлення справжніх якісних ферментованих напоїв відбувається лише у процесі органічного бродіння, без доданого цукру й сульфатів.

З метою вдосконалення ферментованих овочевих напоїв проведено літературний пошук наукових досліджень, їх хімічного складу та фізіологічних властивостей. Зброжені овочеві соки мають радіопротекторні властивості, обумовлені комбінованим впливом їх складу та імуногенної активності молочнокислих бактерій. В процесі молочнокислого бродіння в овочевих соках та напоях, поряд з молочною кислотою, збільшується вміст амінокислот, вітаміну С, калію, заліза та зменшується кількість важких металів. Завдяки розвитку колоній корисних бактерій буряковий напій нормалізує мікрофлору кишечника, допомагає знизити ризик серцево-судинних захворювань, очищає організм. Натуральні пробіотики збільшують вироблення вітамінів групи В, травних ферментів, укріплюють імунну систему організму [2]. Наведена інформація дає підстави розглядати доцільність розширення асортименту ферментованих напоїв шляхом комбінування інгредієнтів на основі органічної сировини. Для забезпечення споживачів високоякісними продуктами, які відповідають вимогам кращих сучасних світових зразків, необхідно постійно працювати над розробкою нових та удосконалених видів продукції, впроваджувати нові технології виробництва, технічно переоснащуватися.

В дослідженні пропонується спосіб виготовлення бурякового напою ферментованого з додаванням імбиру. Авторами розроблено технологічна схема, яка включає процеси: підготовка коренеплодів (буряку та імбиру); подрібнення; додавання підготовленої води; додавання солі; бродіння; фільтрування; охолодження. Складність очищення коренеплодів імбиру збільшує витрати сировини та кількість відходів, тому доцільним є використання обладнання терочного типу. Під час бродіння мезги необхідно підтримувати температуру 25-28 °С. Загальний період бродіння при експериментальному дослідженні - 4 доби. Досліджено рецептура інгредієнтів відповідно принципу комбінаторики, за рахунок чого підвищується харчова цінність напою та покращуються смакові показники. В буряковому напою зростає кількість аспарагінової кислоти та заліза. Використання принципу комбінаторики інгредієнтів сприятиме підвищенню харчової цінності готового продукту та покращує його смакові показники.

Висновки. Технологічна схема виробництва ферментованого бурякового напою з додаванням імбиру дозволяє отримати продукт з високими органолептичними показниками. Розроблення нової продукції з підвищеним вмістом біологічно активних речовин важливо в умовах жорсткої конкуренції серед переробних підприємств консервної галузі.

Список використаних джерел.

1. Буланша Н. А. Розробка технології ферментованих продуктів на основі топінамбура: дис. ... канд. техн. наук: 05.18.13 / Одес. нац. акад. харч. технол. Одеса, 2013. 123с.
2. Харчова біотехнологія: підручник / Пирог Т. П., Антонюк М. М., Скроцька О. І., Кігель Н. Ф. Київ: Видавництво Ліра, 2016. 408 с.

Науковий керівники: Стоянова О. В., к.т.н. доц.

УДК. 631.312

СПОСОБИ РІЗНОГЛИБИННОГО МЕХАНІЧНОГО ОБРОБІТКУ ҐРУНТУ

Каправий Д., здобувач вищої освіти СВО «Бакалавр» 11 АІ групи

Таврійський державний агротехнологічний університет імені Дмитра Моторного, м. Запоріжжя, Україна

Обробіток ґрунту – важлива ланка в системі агротехнічних заходів при виробництві продукції рослинництва. Механічний вплив робочих органів машини та інструменти на ґрунті призводить до мобілізації органіки, вдосконалення фізичні властивості ґрунту.

Питанню вибору технології обробітку ґрунту сьогодні приділяється велика увага. Проходять широкі дискусії про переваги й недоліки відвального та безвідвального, глибокого, мілкового та поверхневого обробітку ґрунту та нової енергонасиченої технології «прямого посіву» (No-till).

Метою нашого дослідження була розробка способу різноглибинного механічного обробітку ґрунту *плоскорізним знаряддям з одночасним рихлення підплужного шару ґрунту*.

Плоскорізнний обробіток ґрунту, порівняно з оранкою, в зоні посушливого степу має свої переваги [1]:

- збереження поживних решток на поверхні ґрунту, та, відповідно, розщеплення їх не на всій товщині шару, який обробляється, а у верхньому масиві;
- вологи накопичується більше на 30%;
- на глибині 7-10 см. активно розвиваються мікроорганізми та дощові черв'яки;

До недоліків можна віднести те, що при плоскорізному обробітку зберігається більшість бур'янів, а в незайманому шарі ґрунту зимують шкідники і спори патогенних мікроорганізмів.

Переваги щільювання ґрунту:

- покращення водно-повітряного балансу ґрунту на велику глибину;
- руйнування підорного шару.

Постійний механічний вплив (обробка) ґрунту збільшує її ущільнення по глибині, руйнуючи його структуру, що призводить до зменшення родючості через погіршення водно-повітряного балансу ґрунту. Тому пропонується об'єднати операції плоскорізного обробітку ґрунту та щільювання в одну, яка виконується за один прохід, створивши нові робочі ограни.

У способі різноглибинного механічного обробітку ґрунту, який здійснюється ґрунтообробним знаряддям, за один прохід знаряддя виконувати дві технологічні операції: поверхнєве плоскорізне розпушування верхнього шару на глибину 0,12-0,15 м зі збереженням стерні і поживних залишків та глибоке (0,4-0,45м) рихлення нижнього підорного горизонту глибокорозпушувачами, що встановлені на плоскорізі [2].

Використання пропонованого способу механічного обробітку підвищує якість обробки, родючість ґрунту, що вирішує поставлену задачу.

Технічна сутність та принцип дії корисної моделі пояснюється рисунком 1, де зображено спосіб механічного обробітку ґрунту.

Заявлений спосіб реалізується наступним чином.

При русі ґрунтообробного знаряддя 1 верхній шар ґрунту (А) розпушується плоскорізом 2, а рихлення «плужної підшви» (Б) і підорного горизонту (В) здійснюється глибокорозпушувачами 3.

Застосування такого способу механічної обробки ґрунту дозволяє зберегти на поверхні ґрунту до 75-80% стерні та рослинних залишків, що сприяє снігозатриманню та накопиченню вологи, зменшенню ерозії ґрунту, а проведення глибокого рихлення дає можливість накопичити більшу кількість передпосівних запасів вологи у орному шарі на момент проведення посівних робіт.

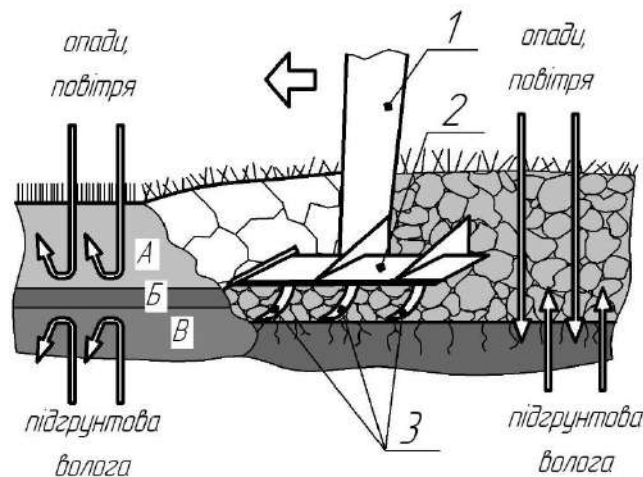


Рис. 1. Способи різноглибинного механічного обробітку ґрунту

Один з головних моментів, який необхідно виділити - розпушування підорного горизонту покращує структуру верхнього шару ґрунту, не відбувається ущільнення від злив, весняного стоку і подальшого розтріскування.

Ґрунт зберігає структуру на продовженні всього періоду вегетації рослини. Поліпшується повітряємність, збільшується повітряпрохідність. Збільшується обсяг кореневої системи, відповідно підвищується площа зіткнення з частинками ґрунтового комплексу та ґрунтового розчину, інтенсивніше йде надходження поживних речовин [3].

Всі перераховані вище фактори ведуть до оптимізації умов вегетації рослин: поліпшується проникнення коренів у ґрунт, більш високий вміст повітря інтенсифікує процес дихання коренів. Це дозволяє пом'якшити негативні дії несприятливих факторів і веде до збільшення врожаю. Будучи для багатьох виробників поки що прихованим резервом, обробка ґрунту чизельними плугами повинна стати невід'ємною частиною технологічного процесу по вирощуванню сільськогосподарських культур, про яку зараз багато говорять, але яка не часто зустрічається насправді.

Наша зона півдня України досить непередбачувана і посушлива. При наявності вологи, так і в особливо посушливі роки, при обробці ґрунту без плуга одержують урожай вище, ніж після оранки.

В роботі запропоновано оригінальний *різноглибинний механічний обробіток ґрунту*, використання якого дозволить поліпшити якість розпушування, зруйнувати ущільнений шар ґрунту і знизити енергоємність процесу обробітку ґрунту.

Якісно підготовлений ґрунт є фундаментом для отримання стабільних урожаїв озимої пшениці та соняшнику.

Список використаних джерел.

1. Чорна Т. С. Механізовані технології виробництва сільськогосподарської продукції (рослинництво): посібник-практикум для виконання лабораторних робіт. / Т.С. Чорна та ін. Мелітополь: Люкс, 2020. 264 с.

2. Спосіб різноглибинного механічного обробітку ґрунту: пат. 109646 Україна: МПК(2016.01) А01В 49/02, А01В 79/00. № 201602939; заявл. 22.03.16; опубл. 25.08.16, Бюл. № 16. 4 с.

3. Мітков В. Б. Альтернативний спосіб глибокого обробітку ґрунту в умовах півдня України / В. Б. Мітков та ін. Вісник сумського національного аграрного університету, Суми, 2016. №10/1 (29) С. 20–25.

Науковий керівник: Мітков В. Б., к.т.н., доц.

УДК 631.31

ЕНЕРГОЗБЕРІГАЮЧІ ФАКТОРИ ТЕХНОЛОГІЧНОГО ПРОЦЕСУ ОБРОБІТКУ ҐРУНТУ

Куликівський В. Л., к.т.н., доц.

Поліський національний університет, м. Житомир, Україна

Впровадження енерго- та ресурсозберігаючих технологій виробництва продукції рослинництва передбачає розумну відмову від оранки і перехід на мінімальний обробіток ґрунту, оскільки даний технологічний процес є найбільш витратним та енергоємним [1-3]. Світовий досвід застосування ресурсозберігаючих технологій у рослинництві довів їх економічні, енергетичні та екологічні переваги перед традиційними прийомами.

Аналіз результатів використання комбінованих ґрунтообробних агрегатів показав, що поєднання операцій забезпечує не лише підвищення продуктивності праці (1,5–2,5 рази) та скорочення кількості проходів техніки по полю, а й знижує загальну металомісткість машин, сприяє економії паливно-мастильних матеріалів і дає збільшення врожайності не менше ніж на 10 %. Використання комбінованих агрегатів дозволяє знизити трудомісткість технологічного процесу на 25–45 % та витрати матеріалу на виготовлення і технічну експлуатацію техніки (20–25 %).

Основним принципом створення комбінованих агрегатів є поєднання технологічних операцій обробітку ґрунту, а також внесення мінеральних добрив. Внаслідок даного технологічного прийому суттєво знижуються витрати енергії за рахунок зменшення числа проходів машинно-тракторних агрегатів по полю. Встановлено, що витрати потужності на пересування тягових енергетичних засобів складають 15–25 %, а на буксування можуть сягати 22 %. Отже, частка непродуктивних витрат може досягти 30–50 %. При розробці ґрунтообробних агрегатів необхідно також враховувати, що ущільнення ґрунту ходовими частинами машин сприяє збільшенню опору механічного обробітку родючого шару. За ущільнюючим відбитком гусеничного рушія трактора опір ґрунту більший на 15–17 %, ніж поза колією, у колісного енергетичного засобу даний показник може перевищувати 60 %. Витрата палива, для подолання опору в даному випадку збільшується на 20–35 %, а також істотно знижується продуктивність та якість роботи ґрунтообробних знарядь.

Поліпшення умов роботи протиерозійних комбінованих знарядь можливе завдяки ярусному розпушуванню ґрунту за глибокого безполицевого обробітку і шляхом безвідвального розпушування ґрунту в поєднанні з додатковим смуговим ґрунтопоглибленням (щільнюванням) дна борозни при мілкому плоскорізному обробітку. За такої сукупності прийомів механічної дії на ґрунт значно покращується якість обробітку, а також заглиблення знарядь та стійкість ходу агрегату.

За певного відношення, ширини робочого органу до глибини розпушування ґрунту, тяговий опір безвідвального знаряддя, при обробітку родючого шару в два яруси, може не лише бути рівним опору одноярусного робочого органу, а й досягати менших значень. Таким чином, пошаровий обробіток ґрунту є ефективним способом зниження енергетичних витрат технологічного процесу, з метою збереження родючості та оптимізації умов для подальшого розвитку рослин.

Список використаних джерел.

1. Кліщенко С., Урсулов В., Урсулов М. Сучасні тенденції в системах та технологіях обробітку ґрунту. *Механізація сільського господарства*. 2011. № 5. С. 36–45.
2. Медведєв В. В. Новітні технології і знаряддя обробітку для збереження фізичних властивостей ґрунтів. *Вісник аграрної науки*. 2013. № 8. С. 5–9.
3. Медведєв В. В., Булигін С. Ю., Булигіна М. Е. Сучасні системи землеробства і проблема обробітку ґрунту. *Агроекологічний журнал*. 2017. № 2. С. 127–134.

УДК 631.33.02

ОСОБЛИВОСТІ ВИКОРИСТАННЯ РОЗПОДІЛЬНИКІВ НАСІННЯ ДЛЯ ПІДГРУНТОВО-РОЗКИДНОГО СПОСОБУ СІВБИ

Боровський В. М., ст. викл.,

Куликівський В. Л., к.т.н., доц.

Поліський національний університет, м. Житомир, Україна

Підвищення ефективності рослинництва на основі отримання високих врожаїв за мінімальних витрат нерозривно пов'язане з комплексним вирішенням питань розробки і впровадження ресурсозберігаючих технологій обробітку сільськогосподарських культур та відповідних технічних засобів для їх реалізації, які забезпечують якісне, своєчасне виконання кожної технологічної операції. У даний час для реалізації суцільного підгрунтового-розкидного способу сівби застосовуються сошники, здебільшого виконані подібно до культиваторних стрілочастих лап, з встановленими всередині розподільниками посівного матеріалу, що мають різну конструкцію і принцип роботи [1, 2]. Аналіз існуючих робочих органів для розкидного способу сівби дозволив виділити основні варіанти здійснення розподілу насінневого матеріалу за рахунок використання:

- активних розподільників;
- енергії повітряного потоку
- енергії вільного падіння.

Активні розподільники працюють за принципом обертального руху елемента, що знаходиться в підсошниковому просторі, або завдяки вібраціям, які здійснюються спеціальним пристроєм, встановленим на стійці сошника. Застосування активних елементів дозволяє досягти найкращого розподілення насіння. Проте розподільники даного типу характеризуються конструктивною складністю, оскільки вимагають наявності додаткових пристроїв і привідних механізмів, які затратні у виготовленні та значно знижують експлуатаційну надійність всієї сівалки.

Використання пневматичних систем транспортування насіння в сошниках для підгрунтового-розкидного способу сівби найчастіше обумовлено застосуванням широких стрілочастих лап для збільшення ширини смуги, що засівається. Оскільки застосування пасивних розподільників не завжди вдається домогтися необхідної дальності розподілу посівного матеріалу по ширині, завдяки використанню пневматичних систем зерно отримує додаткову швидкість за рахунок енергії повітряного струменя, що збільшує діапазон розсіювання насіння. Однак у даного способу розподілу зерна існують суттєві недоліки, пов'язані з травмування посівного матеріалу під час руху по насіннепроводу і короткотривалій, імпульсній взаємодії (удару) з відбиваючою поверхню розподільника насіння. Для застосування пневматичного розподілу необхідний додатковий компресор. Тому, розподіл зерна таким способом виправданий лише при використанні в посівних агрегатах герметичних та негерметичних пневматичних систем транспортування насінневого матеріалу.

Герметичні системи використовуються в основному на ґрунтообробно-посівних агрегатах і сівалках з шириною захвату більше 9 м (закордонних виробників Vaderstad, Horsch, Pottinger). Незважаючи на простоту, герметична система не позбавлена недоліків, так як забезпечення непроникності, щільності конструкції всіх елементів системи вимагає високого технологічного рівня і культури виробництва. Крім того, під час зміни маси насіння в бункері стійкість висіву знижується, що потребує застосування більш продуктивних вентиляторів.

Зазначені недоліки відсутні в негерметичних системах висіву. Для введення посівного матеріалу в пневматичний насіннепровід використовуються спеціальні пристрої у вигляді шлюзового затвора, шнекового або ежекторного живильника. Тому, негерметичні системи знайшли більш широке застосування у сучасних конструкціях сівалок та ґрунтообробно-посівних агрегатів.

У зв'язку з недоліками вищевикладених способів розподілу насіння та прагненням забезпечення надійної роботи, простоти експлуатації посівних агрегатів встановлено, що більшість розроблених і запропонованих конструкцій сошників для підґрунтового-розкидного способу сівби ґрунтуються на застосуванні пасивних розподільників, в яких зерно переміщується у підсошниковому просторі за рахунок власної ваги.

При використанні розподільників пасивного типу, рівномірність розподілу насіння за шириною сошника (смугою, що засівається), визначатиметься раціональним підбором складових системи «висівний апарат – насіннепровід – сошник – розподільник».

Розподільники насіння пасивної дії відрізняються простотою своєї конструкції, легкістю виготовлення та встановлення на сошниках, а також високою надійністю під час експлуатації посівних комплексів. За принципом дії розподільники пасивного виконання можна розділити на елементи, що працюють за рахунок відскоку насіння від робочої поверхні та функціонують шляхом зісковзування посівного матеріалу з контактуючої поверхні. У свою чергу поверхні розподільників насіння пасивної дії можуть бути з прямолінійною (пластини, конуси, призми) і криволінійною твірною (у вигляді парабол, кіл, поліномів та брахістохрон).

Рівномірність розподілу насіння по смузі, що засівається сошником, досягається за рахунок геометричної форми твірної поверхні розподільника, а також завдяки параметрам встановлення елемента в підсошниковому просторі (рис. 1).



Рис. 1. Розподільник насіння (фірми Horsch)

Розглянувши конструкції існуючих сошників та використовуваних розподільних пристроїв для підґрунтового-розкидного способу сівби, можна зробити висновок, що найбільш оптимальним типом розподільників насіння є елементи пасивної дії. Вони забезпечують високу рівномірність розподілу насіння по площі поля, що засівається. У свою чергу рівномірність розподілу посівного матеріалу при використанні розподільників пасивної дії обумовлена їх геометричною формою та обмежується параметрами підсошникового простору. Тому, подальші дослідження слід зосередити на пошуку та розробці нових конструкцій сошників і розподільників насіння, які відповідатимуть сучасним, прогресивним агротехнічним прийомам, вимогам.

Список використаних джерел.

1. Гевко Б. М., Павельчук Ю. Ф. Дослідження процесу розподілу насіння зернових культур при підґрунтового-розкидному способі сівби. *Збірник наукових праць Подільського державного аграрно-технічного університету. Сер. Технічні науки*. 2016. Вип. 24 (2). С. 25–32.
2. Герук С. М., Заєць М. Л. Не ігноруймо експериментальні сошники з комбінованим розподілювачем посівного матеріалу. *Журнал «Зерно і хліб»*. 2013. Вип. 2 (70). С. 36–39.

UDC 663.916.7

STUDY OF THE INFLUENCE OF AGAR, HONEY AND SESAME FLOUR ON THE THERMOPHYSICAL CHARACTERISTICS OF AGAR HYDROGELS FOR THE PRODUCTION OF BARS

Bokovets S. P., graduate of higher education «Postgraduate»

Pertsevoi F. V., Doctor of Engineering, Professor

Sumy National Agrarian University, Sumy, Ukraine

Formulation of the problem. Today, the fast pace of life of the population requires fast-cooking or completely ready-to-eat foods. Among ready-to-eat food products, bars have a significant share on the global and domestic market and are in high demand among consumers [1].

In this regard, studies of chocolate bars based on agar solution using honey and sesame flour are becoming relevant. One of the main methods of physical and chemical research of agar solutions is differential scanning calorimetry (DSC) [2].

During the analytical review, it was found that the results of studies related to the study of the influence of agar, honey and sesame flour on the thermophysical characteristics of agar hydrogels by the DSC method are of a different nature. This determines the relevance of the chosen direction.

The aim of the research. The aim of the study was to establish the effect of agar, honey and sesame flour on the thermophysical characteristics of agar hydrogels by the DSC method for the production of bars.

Research results and discussion. Agar 1200 TM "Fujian Province" (China), sesame flour TM "Useful flour" (Ukraine), food glycerin TM BASF (Germany) and sunflower honey were used in the research. Distilled water was used to prepare the solutions.

Dependence of the heat flow on the temperature of the "agar-water-glycerin", "agar-water-glycerin-honey" and "agar-water-glycerin-honey-sesame flour" solutions at concentrations of agar 1 %, glycerin 0.3 %, honey 25 %, sesame flour 20 %, were studied in the temperature range from -60 °C to 120 °C.

Based on the results of research (Table 1), it was established that for the multicomponent system "agar-glycerol-water" one intense endothermic peak was observed, which is evidence of a phase transition. The temperature of this transition is 54,7 °C, and the enthalpy is 375 J/g. The higher temperature compared to pure agar is explained by the effect of a large amount of water on this system. The significant influence of water is also indicated by the increase in the enthalpy of the dehydration process.

Table 1

Thermophysical characteristics of agar hydrogels

Model systems	Characteristics	
	Transition temperature, °C	Enthalpy, J/g
"Agar-water-glycerin"	54,7±0,2	375
"Agar-water-glycerin-honey"	57,5 ±0,2	13,9
	77,8±0,2	5,3
"Agar-water-glycerin-honey-sesame flour"	22,9±0,2	17,4
	46±0,2	251

When honey was added to the model agar system, its thermophysical properties changed significantly. Thus, for the multicomponent "agar-glycerol-water-honey system" a broad bimodal peak was observed, which indicates two phase transitions. The first peak observed at a temperature of 57,5 °C corresponds to the agar-water phase plasticized with glycerin. The enthalpy of the transition of the first phase is 13,9 J/g. The second peak indicates the melting of the honey phase. At the same time, the melting temperature of this phase is 77,8 °C, and the enthalpy is 5,3 J/g.

When sesame flour was added to the model system, its thermophysical characteristics also

changed. Two endothermic peaks were observed for the "agar-glycerin-water-honey-sesame flour" system. The first low-intensity peak at a temperature of 22,9 °C and a large endothermic peak at a temperature of 46 °C, and the enthalpy is 251 J/g. This temperature is very close to the dehydration temperature in pure agar. This indicates that the components in such a complex multicomponent system suppress each other's crystallinity, so other endothermic peaks were not observed.

Conclusions. The influence of agar, honey, and sesame flour on the thermophysical characteristics of agar hydrogels by DSC was studied. The dependence of the heat flow on the temperature for the model systems "agar-water-glycerin", "agar-water-glycerin-honey", "agar-water-glycerin-honey-sesame flour" was established.

References.

1. Benjamin R. Thompson, Tommy S. Horozov, Simeon D. Stoyanov and Vesselin N. Paunov. An ultra melt-resistant hydrogel from food grade. RSC Adv. 2017. Vol. 7. P. 45535.
2. Zhao J., Sun C., Li H., Dong X., Zhang X. Development and characterisation of an agar-polyvinyl alcohol blend hydrogel. International Journal of Biological Macromolecules. 2020. Vol. 154. Pp. 878–887.

УДК 303.83

ВИКОРИСТАННЯ ФУНКЦІОНАЛЬНО-ВАРТІСНОГО АНАЛІЗУ ПРИ МОДЕРНІЗАЦІЇ ВИРОБІВ

Будко О. О., здобувач вищої освіти СВО «Бакалавр»

*Таврійський державний агротехнологічний університет імені Дмитра Моторного,
м. Запоріжжя, Україна*

Функціонально-вартісний аналіз (ФВА) – метод, за допомогою якого приймаються рішення про збалансованість ролі кожного елемента виробу у призначенні самого виробу та витрат на аналізований елемент шляхом виявлення приватних функцій елементів, критичного їх аналізу на необхідність, повноту реалізації, можливість поєднання тощо. У основі ФСА лежить методичний прийом, у якому значимість функцій окремих елементів виробу, що визначається найчастіше експертним шляхом, зіставляється з часткою витрат за їх здійснення у сумі всіх витрат, необхідних для забезпечення визначальної функції аналізованого виробу.

Процес ФСА складається з наступних етапів: збору інформації про дійсно необхідне функціональне призначення виробу, стан та шляхи його вдосконалення; аналізу слабких сторін виробу та економічної оцінки наявних можливостей його вдосконалення; пошук альтернативних варіантів виконання необхідних функцій (як самого виробу, так і його складових частин, елементів) за допомогою інших технічних рішень; вибору найбільш ефективного варіанта технічного рішення та підготовки придатних для впровадження рекомендацій; реалізації рекомендацій.

При описі аналізованого виробу використовуються три типи моделей: структурна, функціональна та структурно-функціональна. Спочатку важливо чітко усвідомити цільове призначення аналізованого об'єкта, його основну функцію. Внаслідок вивчення заданого об'єкта складається його структурна модель (у формі деревоподібного графа), що відбиває склад його частин. Вона може бути багаторівневою. Аналогічно складається модель функцій елементів аналізованого об'єкта (функціональна модель). Функції при цьому описуються в найбільш узагальненому вигляді, абстрагуючись від своїх носіїв, точно, коротко і повно.

Класифікація функцій, що реалізуються об'єктом та його елементами складається з класифікаційної ознаки → виду функції по ознакою: роль в об'єкті → головна, основна, другорядна, (допоміжна); реальність здійснення → номінальна (цільова, потрібна); ставлення

до мети та результату → позитивна, негативна, нейтральна, шкідлива.

Експертним шляхом (наприклад, методом аналізу ієрархій) визначається важливість функцій, що реалізуються елементами виробу.

Функціональна та структурна моделі дозволяють однозначно співвіднести функції з їх носіями – елементами об'єкта, а також усвідомити внесок матеріального носія у здійснення функції. Оцінка поелементних витрат здійснюється (експертно) виходячи з приблизної ринкової ціни виробу на момент проведення заняття. При оцінці вкладу носія у здійснення функції при необхідності можуть використовуватись матриці парного порівняння альтернатив. Виконується кількісна оцінок фактичних витрат на їх реалізацію.

Раніше отримана інформація дозволяє побудувати функціонально-вартісну діаграму для вирішення наступних завдань: виявлення непотрібних функцій та елементів; раціональне розподілення витрат на функції; оцінювання якості виконання функцій; виявлення дефектних функціональних зон у виробі; визначення рівня функціонально-структурної організації виробу; визначення функціональності, корисності матеріальних елементів; формулювання висновків збалансованості важливості (вагомості) функцій, що реалізуються елементами виробу, витратами на ці елементи.

Список використаних джерел.

1. Литвин З. Б. Функціонально-вартісний аналіз: навчальний посібник. Тернопіль: Економічна думка, 2007. 130 с.

Науковий керівник: Дашивець Г. І., к.т.н., доц.

УДК 662.63

УТИЛІЗАЦІЇ ВІДХОДІВ ТВАРИННИЦТВА ТА РОСЛИННИЦТВА, ЯК ЕНЕРГЕТИЧНА НЕЗАЛЕЖНІСТЬ СІЛЬСЬКОГОСПОДАРСЬКИХ ПІДПРИЄМСТВ УКРАЇНИ

Барліт В., здобувач вищої освіти СВО «Магістр» ІІ МБАІ групи

Таврійський державний агротехнологічний університет імені Дмитра Моторного, м. Запоріжжя, Україна

Загострення світової економічної кризи, яка не минула і Україну, зменшення запасів традиційних, природних енергоносіїв, загострення екологічних проблем примушує людство в необхідності пошуку альтернативних паливно-енергетичних ресурсів. Використання альтернативних видів палива забезпечить розв'язання проблеми залежності від потреб нафтових палив, та природного газу.

Україна володіє великим запасом нетрадиційних джерел енергії на основі рослинних залишків, а також біологічних відходів тваринництва – це в першу чергу гній великої рогатої худоби, свиней та пташиного посліду.

На теперішній час потенціал їх використання залишається на низькому рівні. Враховуючі постійне зростання цін на природний газ, одним із способів розв'язання даної проблеми є використання біогазових технологій, суть яких полягає в переробці біологічних відходів в реакторі біогазової установки без доступу повітря.

В біогазовій установці відбувається переробка суміші рослинних відходів та гноїв з одержанням горючого біогазу і високоякісного добрива-біошлама останні десятиліття характеризується все зростаючим інтересом до досліджень біологічних систем. Це стало можливим завдяки глибокому розумінні фундаментальних основ молекулярних процесів в таких біосистемах. Глибоке вивчення механізмів ферментативних реакцій, дослідження структури і функції ферментів, розробка методів їх одержання призвели до виникнення

інженерної ензимології – галузі науки і техніки, яка використовує ферменти як каталізатори ряду принципово нових хімічних процесів. Розвиток методів де полімеризації целюлози дав можливість розробити способи переробки біовідходів [1].

Доцільність переробки відходів життєдіяльності тваринництва представлено на рисунку 1.

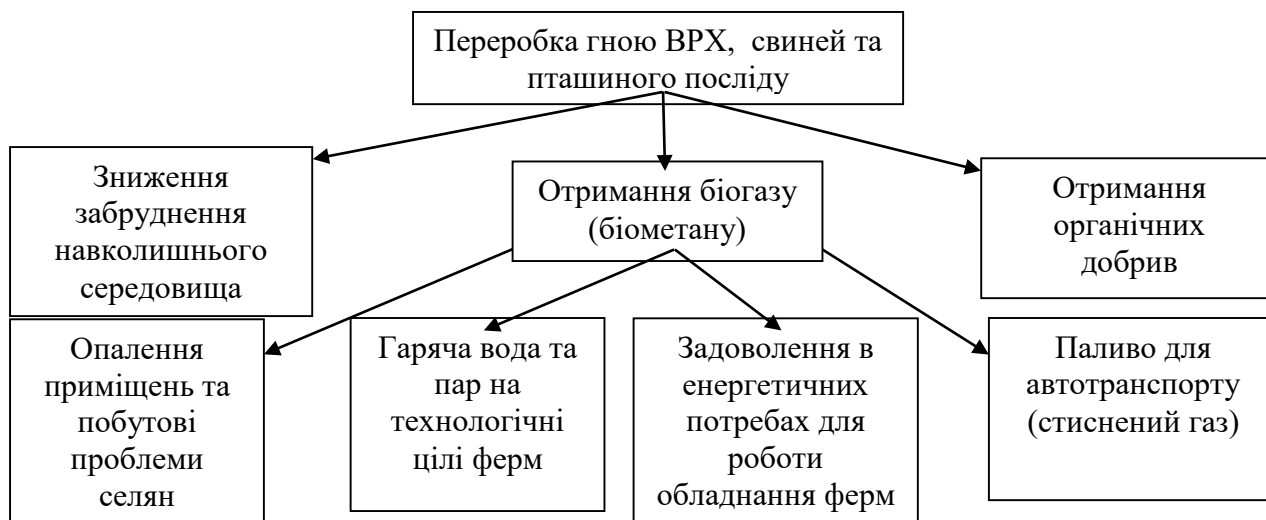


Рис. 1. Схема переробки відходів тваринництва

Виробництво біогазу має ряд переваг: в першу чергу це джерело енергії, а відходи технологічного процесу використовуються як високоякісні добрива. Крім цього, сам процес переробки відходів вирішує глобальний екологічний аспект – підтримання чистоти навколишнього середовища.

Отримання біогазу шляхом метанового збродження (біометаногінез) відходів, одне з можливих рішень енергетичної проблеми більшості малих населених пунктів, сільських районів. Отриманий біогаз містить від 60 до 70% метану (CH_4), 20 – 40% вуглекислого газу (CO_2), [2] а також органічні добрива, позбавлені насіння сорної рослинності, після очищення біогазу отримується біометан – повний аналог природного газу різниця тільки в походженні.

Переробка відходів життєдіяльності тварин попереджує попадання метану в атмосферу. Метан впливає на парниковий ефект в 21 раз сильніше, ніж CO_2 і здатен залишатися в атмосфері до 12 років [3].

Біогаз неминуче потрапляє в атмосферу, що призводить до низки негативних наслідків. Так, відомо чимало випадків отруєння під час технічного обслуговування комунікацій. Накопичення біогазу часто призводить до самозаймання смітників. Процес горіння супроводжується утворенням токсичних речовин, зокрема діоксинів. Останнім часом особливої актуальності набули питання, пов'язані з парниковими властивостями метану, що міститься в біогазі, у зв'язку з проблемою зміни земного клімату. Найефективнішим способом усунення зазначених наслідків є збір і, по можливості, використання біогазу як джерела енергії.

Отже запобігання викиду метану із відходів тваринництва, один із кращих способів запобігання глобального потепління.

Біогаз – це горюча газова суміш, що складається на 50-70% із метану (CH_4), яка утворюється із органічних субстанцій в результаті анаеробного і мікробіологічного процесів. Також до складу біогазу входять 30-40% вуглекислого газу (CO_2) і невеликої кількості сірководню (H_2S), та аміаку (NH_3), водню (H_2) і оксиду вуглицю (CO).

В зв'язку з досить високим вмістом енергії, біогаз можна використовувати в якості енергоносія для виробництва електроенергії і тепла. Вміст енергії в біогазі прямо залежить від кількості метану. Із 1 м^3 метану можна одержати майже 10(9,94) кіловат годин електроенергії [4]. Якщо допустити, що в біогазі містить 60% метану, то із одного кубічного метру біогазу можна одержати близько 6 кіловат годин електроенергії.

Сировина для виробництва біогазу, вихід біогазу і вміст в ньому метана залежить від багатьох умов. Вихід біогазу звичайно підраховується в літрах чи кубічних метрах на кілограм сухої речовини, що є у гної [4]. В таблиці 1.1 показані значення виходу біогазу для різних видів речовини після 10-20 днів ферментації при мезофільній температурі.

Таблиця 1

Вихід біогазу (метану) при метановому бродінні відходів тваринництва та рослинництва

Оранні відходи	Вихід CH_4 м ³ /кг	Вміст CH_4 , в %
Свинячий гній	0,580	77,6
Гній з соломкою	0,220	52
Силосні відходи	0,250	84
Солома	0,306	80
Трава	0,468	84
Стебла кукурудзи	0,420	53
Гній ВРХ	0,2-0,3	60

Біологічне утворення метану – це натуральний природний процес, який протікає всюди, де у вологому, без доступу кисню середовищі, під дією метаноутворюючих бактерій розкладається органічний матеріал. Наприклад, в гниючих від замулення озерах, в кишковому тракті тварин, компостних ямах чи на рисових полях.

Більшість тваринницьких господарств споруджують біогазові установки для отримання електроенергії та тепла. З 1 куб. м біогазу при спалюванні в когенераційної установки (обладнання для комбінованого виробництва електроенергії та тепла), можна добути 2 кВт/год електроенергії. Вихід же самого біогазу залежить від виду використовуваного сировини. Наприклад, з тонни гною великої рогатої худоби утворюється 50-65 куб. м біогазу, з різних видів енергетичних рослин - 100-500 куб. м. Зазвичай БГУ виробляє значно більше електроенергії (приблизно в 1,5-2 рази), ніж потрібно підприємству, відповідно, надлишки можна продавати. Наприклад, велика молочна ферма на 4 тис. корів, використовуючи біогазову установку, виробляє 12 МВт електроенергії на добу, тоді як споживає всього 6-7 МВт. Відповідно, 5-6 МВт можна продати. Тому виробництво біогазу вигідно, оскільки собівартість виробленої на біостанції електроенергії становить приблизно 0,10 грн. за кВт/год. Відповідно, власник ферми не тільки знаходить енергонезалежність, а й отримує непоганий дохід.

Список використаних джерел.

1. Матвеев Ю. Б., Гелетуца Г. Г. Зелена енергетика: Зелене світло. Київ: 2002. 17с.
2. Дубровін В. О. Біопалива (технології, машини і обладнання) / В.О. Дубровін, М.О. Корчемний, І. П. Масло та інші. К.: ЦТІ «Енергетика і електрифікація», 2004. 256 с.
3. Бударин В. А., Кыдыралиев С. К. Особенности получения биогаза и биологически активного органического вещества из растительных отходов: институт энергетике и электроники. Джалалабад: 2004. 114 с.
4. Удовиченко Г. А. Полтавський інститут АПВ ім. Вавилова «Досвід виробництва альтернативних екологічно чистих видів палива на Полтавщині». *Вісник Полтавської державної аграрної академії*. 2010 №3. 159 с.

Науковий керівник: Мітков В. Б., к.т.н., доц.

УДК 303.83

ВИЯВЛЕННЯ НЕДОСКОНАЛИХ ФУНКЦІЙ ВИРОБУ ПОБУДУВАННЯМ ФУНКЦІОНАЛЬНО-ВАРТІСНОЇ ДІАГРАМИ

Верещак А. В., здобувач вищої освіти СВО «Бакалавр»

Таврійський державний агротехнологічний університет імені Дмитра Моторного, м. Запоріжжя, Україна

Функціонально-вартісний аналіз (ФВА) є методикою раціоналізації, тобто удосконалення конструкцій та процесів з метою зниження їх вартості та витрат, переважно без зміни основних принципів, що лежать в їх основі. ФВА будується на тому, що деталь чи вузол машини вдосконалити легше, ніж машину [1]. Метод зіставлення витрат та оцінок значимості функцій виходить із припущення у тому, що нормуючим умовою розподілу витрат служить значимість функції.

Ступінь відповідності витрат на реалізацію функцій та значимості кожної функції з погляду задоволення вартості споживання виробу загалом визначаються за допомогою функціонально-вартісної діаграми (ФВД), що будується внаслідок проведення аналітичних робіт. ФВД – це сумщений графік з метою оцінки відповідності значущості функцій λ_i і витрат на їх реалізацію S_i , що дозволяє виявити марні і шкідливі функції [2]. Верхня частина діаграми відображає розподіл функцій Φ_i за значущістю, нижня – за витратами (рисунок 1).

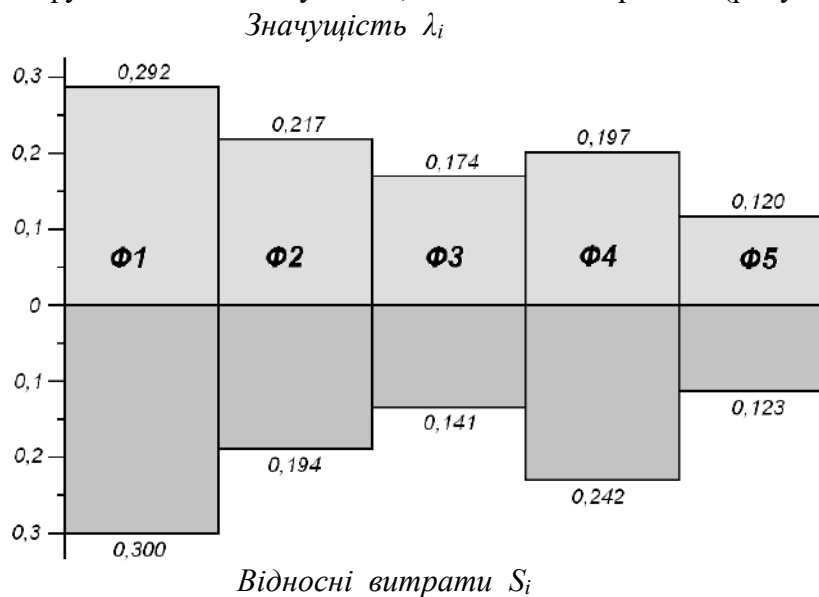


Рис. 1. Приклад функціонально-вартісної діаграми

По ФВД виявляються зони диспропорцій (зони неузгодженості витрат на функції та їх значущості), які є першочерговими об'єктами аналізу та вдосконалення. Недосконалими вважаються функції, для яких відношення $s_i / \lambda_i > 1$. Функції, що мають великі витрати при малій значущості, насамперед піддаються подальшому аналізу з метою пошуку способу здешевлення їх реалізації. Під час створення технічного та робочого проекту здійснюється остаточна калькуляція витрат на функції, оцінка споживчих властивостей, які забезпечуються обраним варіантом будови, перевірка відповідності витрат допустимим.

Список використаних джерел.

1. Литвин З. Б. Функціонально-вартісний аналіз: навчальний посібник. Тернопіль: Економічна думка, 2007. 130 с.

2. Нагірний Ю. П., Бендера І. М., Вольвак С. Ф. Аналіз технологічних систем і обґрунтування рішень. Кам'янець-Подільський: ФОП Сисин О. В., 2013. 264 с.

Науковий керівник: Дашивець Г. І., к.т.н., доц.

УДК 662.63

ОБҐРУНТУВАННЯ ТЕХНОЛОГІЧНОЇ ЛІНІЇ ОТРИМАННЯ БІОГАЗУ ДЛЯ ПОТРЕБ СІЛЬСЬКОГОСПОДАРСЬКИХ ПІДПРИЄМСТВ УКРАЇНИ

Кучерков Р., здобувач вищої освіти СВО «Бакалавр» 11 АІ групи

*Таврійський державний агротехнологічний університет імені Дмитра Моторного,
м. Запоріжжя, Україна*

Виробництво біогазу в світі в цілому, і в країнах ЄС зокрема, знаходиться на етапі стрімкого зростання з тенденцією до інтенсифікації існуючих технологій отримання біогазу, а також пошуку нових видів сировини і технологій його переробки в біогаз, максимально повного корисного використання енергії біогазу. У 2010 р. в ЄС було вироблено 13,5 млрд. м³ біогазу в еквіваленті ПГ, планується зростання виробництва майже в 2 рази до 2020 р. [1].

Розвиток біогазових технологій в Україні дозволить у перспективі виробляти щорічно від 1,5 до 6 млрд. м³ еквівалента ПГ [2], внесе значний внесок у забезпечення енергетичної незалежності держави, сформує альтернативний газо-паливний ресурс, забезпечить можливість покриття пікових навантажень в електромережі, сприятиме створенню нових робочих місць, розвитку місцевої економіки, поліпшенню екології та підвищенню родючості ґрунтів. Для інтенсивного нарощування виробництва біогазу та енергії з нього необхідно створити умови для розвитку цього виду бізнесу.

Враховуючи технічну та економічну доцільність, а також поточну структуру і величину підприємств в АПК України (ферми ВРХ та свиноферми, птахофабрики, цукрові заводи, спиртові заводи, пивні заводи), обсяг ринку біогазових установок оцінюється приблизно в 1600 установок з міні-ТЕЦ потужністю від 100 кВт.

Загальна встановлена потужність БГУ може скласти близько 820 МВт електричних і 1100 МВт теплових. Вважаємо за доцільне в короткостроковій (до 2020 р.) і середньостроковій (до 2030 р.) перспективі освоїти відповідно 9% та 51% економічно доцільного ринку БДУ. Загальна річна вироблення електричної енергії при цьому може скласти у 2020 році 0,45 млрд. кВт•год і 2,5 млрд. кВт•г в 2030 р. При загальних інвестиціях в більш, ніж 800 біогазових установок різних потужностей до 2030 р. до 15 млрд. грн., обсяг виробленого біогазу складе 1,65 млрд. м³/рік. При цьому з силосу кукурудзи сумарно буде вироблено близько 2/3 обсягу біогазу, а 1/3 об'єму - з відходів тваринництва. Для вирощування необхідного обсягу силосу кукурудзи буде потрібно 0,15 млн. га орних земель, що становить усього 0,5% від їх загальної площі або 4,3% від площі вільних орних земель (станом на 2019 р.). Потенціал використання скидного тепла від міні-ТЕЦ складе у 2020 році 0,395 млн. Гкал, в 2030 р. - 2,234 млн. Гкал. Кількість нових робочих місць до 2030 р., як прямих, так і в суміжних видах діяльності, складе близько 5200 одиниць, скорочення викидів парникових газів - близько 6 млн. т СО₂ екв/год. [1].

Першочерговими завданнями мають стати: підвищення "зеленого" тарифу для біогазу до 0,1616 євро / кВт • год (коефіцієнт ЗТ 3,0) - для біогазу з продукції відходів АПК, і до 0,1454 євро / кВт • год (коефіцієнт ЗТ 2,7) - для інших видів біогазів; усунення в ЗУ № 5485 -VI ряду термінологічних упущень, що стосуються терміну "біомаса" і назв основних елементів БГУ, а також скасування на даному етапі розвитку галузі вимоги " місцевої складової". При інтенсивному будівництві БГУ, інвестиції в галузь до 2030 р. можуть скласти не менше 15 млрд. грн., При загальному числі проектів більше 800 од. і річний виробленні біогазу 1,65 млрд. м³ [2].

Стабільна щоденна робота біогазової установки вимагає високого рівня дисципліни обслуговуючого персоналу для одержання великих об'ємів біогазу і біодобрив і тривалої роботи біоустановки. Багато проблем виникає із-за помилок в експлуатації. Часто такі проблеми можуть бути зведені до мінімуму шляхом [3]:

- вибору простої конструкції установки, адаптованої до місцевих кліматичних умов і

наявності сировини;

- використання високоякісних матеріалів і приладів;
- доброї навченості обслуговуючого персоналу і отримання консультацій професіоналів з експлуатації установки.

Для отримання біогазу, в першу чергу треба обрати лінію. Лінію обирають виходячи з того, скільки господарство може мати рідкого гною на добу, та кліматичних умов, в якому планується спорудження біогазової установки. На сучасному етапі існують різні лінії.

Нами пропонується лінія для отримання біогазу з відходів ВРХ (рис. 1).

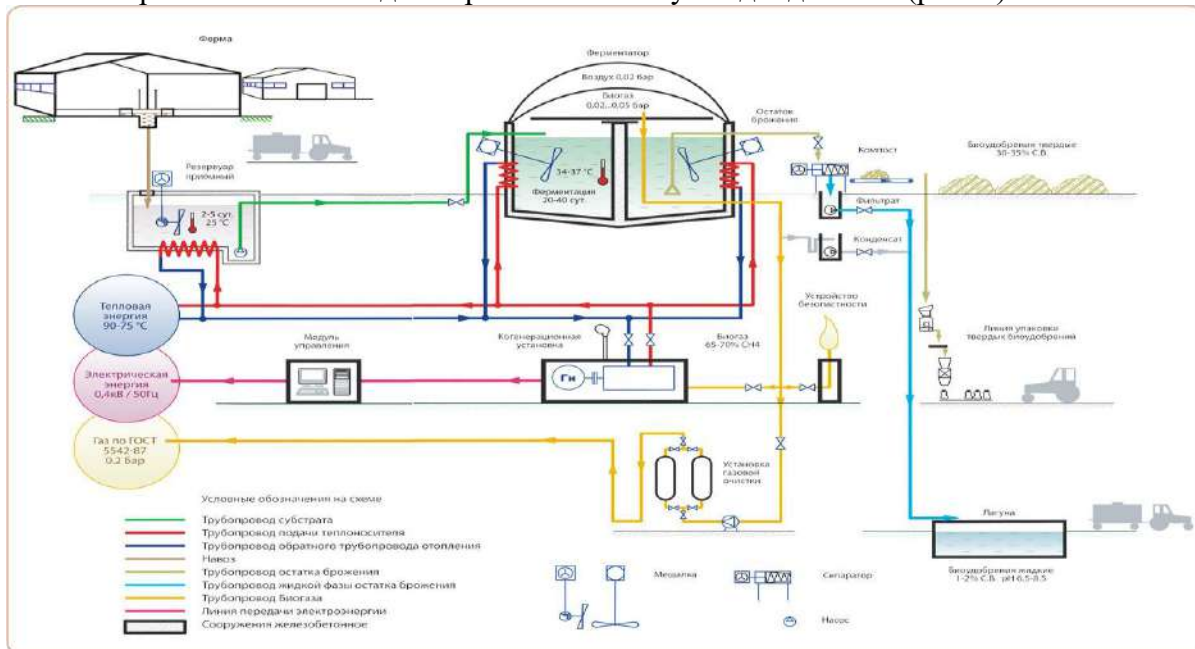


Рис. 1. Лінія для одержання біогазу з відходів тваринництва

Для оптимізації процесу обслуговування можуть бути використані деякі відомі методи запуску:

- введення в реактор активної закваски від нормально діючого реактора;
- додавання реагентів, таких як вапно, вуглекислий газ;
- заповнення реактора теплою водою і повільне додавання в неї гнойових стоків;
- заповнення реактора свіжими гнойовими стоками;
- заповнення реактора гарячими газами і повільне завантаження гнойовими стоками.

Для забезпечення стійкого росту мікроорганізмів нагрівання завантаженої сировини повинне повільно збільшуватись не більше ніж на 2°C за добу з доведенням до 35-37°C. В процесі нагрівання повинне бути забезпечене інтенсивне перемішування сировини. Через 7-8 діб починається активна життєдіяльність мікроорганізмів в реакторі і виділення біогазу.

Для підвищення продуктивності виробництва біогазу можна застосувати добавку для сировини (рис. 2). Це суміш з ензимів, пробіотиків і мікроелементів. Використання добавки дозволяє збільшити вихід біогазу від 20 до 40% без змін конструкції біогазової станції. Крім того, добавка полегшує роботу оператора за рахунок стабілізації процесу; підвищує вміст метану в біогазі.

За рахунок добавки витягується весь біогаз в реакторі основного бродіння без етапу доброджування. Т.ч. чином можна будувати біогазові станції в 2 рази дешевше або витягувати із сировини додатково енергію. Добавка використовується вже 4 роки на 80 біогазових станціях в Німеччині і дає гарантоване збільшення виходу біогазу. Є станції, де досягнутий вихід біогазу 260 м³ / тонни силосу або 45 % зростання виходу біогазу.

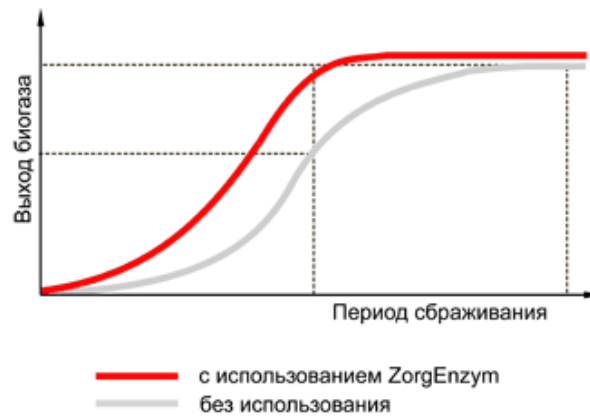


Рис. 2. Порівняльна характеристика виходу біогазу

Вартість добавки - 42 EUR / кг.

Витрата становить 1-2 кг / добу для біогазової станції електричною потужністю 1 МВт (24000 кВт-г електроенергії на добу).

Важливе значення має підготовка газгольдера. Щоб не допустити утворення газовибухної суміші до заповнення газгольдера газом, необхідно, щоб із усієї системи, в тому числі і із газопроводів, було витіснене повітря. Витіснення повітря відбувається водою з наступним витісненням води газом під тиском або негорючими газами. Витіснення повітря вважається закінченим, якщо вміст кисню в пробі газу, взятої із газгольдера, не перевищує 5%.

Якість газу в період входу установки в робочий режим буде не високий. Перших два добових об'єми повинні бути випущені в повітря. Як тільки біогаз стане таким (що спалахує), він може бути використаний для запланованих цілей.

Розмір реактора вимірюється в кубічних метрах і залежить від кількості, якості і типу сировини, а також від вибраної температури і часу бродіння. Спочатку, в залежності від кількості тварин, дослідним шляхом визначається добова кількість гною для переробки в біогазовій установці. Потім сировину розбавляємо водою до 85-92% вологості.

Таким чином, кількість сировини, що завантажується – це сума відходів господарства і води, якою вони розбавляються. Для переробки сировини в мезафільному режимі рекомендується використовувати дозу добового завантаження, що дорівнює 10% від загального об'єму сировини, яку можна завантажувати в установку.

Список використаних джерел.

1. Біогаз на смену традициям: Украина коммунальная. URL: <http://jkg-portal.com.ua/ru/publication/one/bogaz-na-zmnu-tradicjam-27064> (дата звернення: 07.01.2023).

2. Гелепуха Г. Перспективы производства и использования биогаза в Украине: Обозреватель. URL: <http://obozrevatel.com/author-column/86952-perspektivyi-proizvodstva-i-ispolzovaniya-biogaza-v-ukraine.htm> (дата звернення: 01.02.2023).

3. Анцюнас А., Янушаускас Р. Біогаз на ферме. Моделист-конструктор 2001 №1, Литва. URL: <http://www.freeseller.ru/dompower/biogaz/2397-biogaz-na-ferme.html>, (дата звернення: 07.01.2023).

Науковий керівник: Мітков В. Б., к.т.н., доц.

УДК 629.3.082.2

**РОЗРАХУВАННЯ ОПТИМАЛЬНОЇ КІЛЬКОСТІ ПОСТІВ ТЕХНІЧНОГО
ОБСЛУГОВУВАННЯ АВТОМОБІЛІВ***Синицький Д. Є., здобувач вищої освіти СВО «Бакалавр»**Таврійський державний агротехнологічний університет імені Дмитра Моторного,
м. Запоріжжя, Україна*

Для ефективної роботи пунктів технічного обслуговування (ТО) автомобілів необхідна оптимальна кількість постів ТО. Задача оптимізації повинна бути вирішена так, щоб залишився мінімальний, але достатній резерв виробничих потужностей, який забезпечить стійку роботу системи при варіації параметрів вхідного потоку вимог та часу обслуговування.

Комплексним критерієм ефективності роботи підсистем рекомендований економічний критерій цілі – мінімум витрат. Він передбачає мінімізацію сумарних витрат від простоїв автомобілів в очікуванні ТО та від простоїв постів і неповного використання виробничої потужності пункту ТО. Сумарні витрати при функціонуванні системи в цілому залежать від співвідношення параметрів ефективності сумісної роботи усіх підсистем. Із збільшенням кількості постів проявляються дві протилежні тенденції. З одного боку, скорочуються простої автомобілів в очікуванні ТО, а з іншого – зменшується завантаження постів і знижується ефективність роботи пункту ТО.

Спрогнозувати та мінімізувати втрати дає змогу теорія масового обслуговування, яка розглядає систему ТО, що складається з трьох головних елементів: джерела вимог (рухомий склад автомобільного парку); накопичувача; вузла обслуговування (ПТО) [1].

Головна характеристика вхідного потоку – інтенсивність потоку вимог в системі (середня кількість заявок на обслуговування, яка надходить в одиницю часу). Інша величина характеризує витрати часу обслуговуваннями апаратами, постами ТО, ремонту на обслуговування заявки, що надійшла. Для розрахунків визначається інтенсивність обслуговування або середня кількість обслуговувань в одиницю часу.

Для вирішення завдання оптимізації задається кількість обслуговуваних апаратів. Для кожного заданого значення обчислюється середня довжина черги автомобілів в очікуванні ТО, ремонту \bar{v} та середня кількість вільних обслуговуваних апаратів (постів) – $\bar{\rho}$. Критерій оптимальності для кожного заданого значення кількості постів визначається за виразом [2]

$$U = C_1 \cdot \bar{v} + C_2 \cdot \bar{\rho}, \quad (1)$$

де C_1 – втрати, які несе господарство від простою автомобіля в очікуванні ТО, ремонту за зміну, грн.;

C_2 – втрати, які несе ПТО від простою одного поста за зміну, грн.

Втрати від простою автомобіля в очікуванні ремонту враховують втрати, зумовлені невиконаною транспортною роботою та заробітною платою водія, яку він отримує за невиконану транспортну роботу. Втрати від простою постів, не зайнятих роботою, складаються з низки чинників: приведені затрати на оснащення поста; плата за опалення, освітлення, вентиляцію приміщення, у якому розташований ПТО; амортизаційні відрахування на оновлення обладнання поста, приведені до однієї зміни; заробітна плата слюсарям за невиконану роботу за зміну вимушеного простою.

Цільова функція при варіюванні числом постів має екстремальний мінімум, який відповідає мінімуму витрат та оптимальній кількості постів.

Список використаних джерел.

1. Луйк И. А. Применение экономико-математических методов и моделей при проектировании технологического процесса обслуживания и ремонта автомобилей: учебное пособие. Киев: УМК ВО, 1989. 80 с.

2. Технологічне проектування автотранспортних підприємств: навч. посіб. / за ред. проф. С. І. Андрусенка. Київ: Каравела, 2009. 368 с.

Науковий керівник: Дашивець Г. І., к.т.н., доц.

УДК 631.313.6

ДОСЛІДЖЕННЯ УМОВ СТІЙКОСТІ РУХУ АСИМЕТРИЧНОЇ ДИСКОВОЇ
БОРОНИ**Гриценко О. П., наук. співр.***Інститут механіки та автоматики агропромислового виробництва Національна академія аграрних наук України, с.м.т. Глеваха, Київська обл., Україна*

Основи стійкості і керованості МТА були розроблені П. М. Василенком, В. П. Горячкіним, В. В. Кацишним, Д. А. Чудаковим, А. Б. Лур'є, Л. В. Гячевим і іншими, а узагальнені в роботі Я. С. Гукова [1]. У цих працях розглянуто стійкість різних машин і агрегатів із застосуванням рівнянь Лагранжа другого порядку [1], теорії мас і швидкостей [2], розроблені методи вибору оптимальних параметрів МТА [1-3]. Найбільш придатними для теоретичного дослідження стійкості руху МТА з АДБ, на наш погляд, є праця Л. В. Гячева, в якій розглянуто ці питання в узагальненому плані.

Машинно-тракторний агрегат (МТА) може мати властивість стійкого руху в роботі або не мати. Це залежить від вибору динамічних параметрів при конструюванні машини [1 - 4]. Чітке визначення стійкості руху механічної системи вперше було дано в класичній праці А. М. Ляпунова. Згідно викладених там положень, рух механічної системи називають стійким, якщо для всякого, скільки завгодно малого додатнього числа α знайдеться таке додатнє число A , що як тільки $\rho_0 < A$, то $\rho < \alpha$, починаючи з деякого моменту часу $t > t_0$, де:

$$\rho = \sqrt{\sum_{i=1}^n \varepsilon_i^2}, \quad \text{а} \quad \varepsilon_i = q_i(t) - q_i^0(t) \quad (1)$$

де $q_i(t)$ та $q_i^0(t)$ - значення i -тої узагальненої координати.

Рух механічної системи називається асимптотично стійким по Ляпунову, якщо можна знайти таке додатнє число A , що як тільки $\rho_0 < A$ то $\rho \rightarrow 0$ при $t \rightarrow \infty$.

Рух механічної системи називають нестійким по Ляпунову, якщо він не задовольняє вищевказаним умовам стійкості.

Якщо описувати відхилення збуреного руху від основного напрямку за допомогою лінійних диференціальних рівнянь другого порядку з постійними коефіцієнтами:

$$\ddot{q} + 2n\dot{q} + k^2q = 0, \quad (2)$$

то про стійкість руху можна судити по знаках коефіцієнтів $2n$ та k^2 .

У випадку стійкого руху обидва коефіцієнти повинні бути позитивними.

Характеристичне рівняння диференційного рівняння (2) є:

$$\lambda^2 + 2n\lambda + k^2 = 0 \quad (3)$$

Яке має відповідні корені:

$$\lambda_{1,2} = -n \pm i\sqrt{k^2 - n^2}, \quad \text{при } n < k$$

$$\lambda_{1,2} = -n \pm \sqrt{n^2 - k^2} \quad \text{при } n > k$$

Першому випадку ($n < k$) відповідають коливання, які затухають відносно рівновісного руху системи. Другому ($n > k$) – аперіодичний рух, який затухає.

Якщо величини n і k прийняти рівними нулю або змінити знак на протилежний, то функції стають безкінечно зростаючими, а рух – нестійким.

Відомо, що диференційне рівняння типу (2) описує рух системи із одним ступенем свободи. Таким же методом можна судити про стійкість руху системи з декількома ступенями свободи.

В реальних умовах роботи МТА поздовжня вісь агрегату η відхиляється на певний кут від лінії дії вектора швидкості точки причепа. Таке відхилення обумовлено дією випадкових силових та кінематичних чинників. Чим менше відхилення МТА від поступального руху,

тим більш стійким вважається рух.

Зусилля, які необхідні для подолання випадкових перешкод, майже не залежать від швидкості. Ступінь стійкості руху агрегату при заданих збуреннях (в другій фазі) можна прийняти час τ , протягом якого кут φ - відхилення машини, яка виведена із рівноважного положення, зменшується до значень, прийнятних для якісного виконання технологічного процесу. Чим швидше позадвжняя вісь машини повертається в допустиме положення, тим раціональнішими є параметри цієї машини.

Для характеристики руху МТА важливим є вид руху МТА. Чи це коливання, які затухають, чи аперіодичний рух. За критерій визначення типу відносного руху приймають [1, 2] безрозмірну величину:

$$\lambda = \frac{n^2}{k^2}, \quad (4)$$

де n – коефіцієнт опору;

k – частота вільних коливань.

Треба відзначити, що вищевикладені положення про критерій λ мають сенс лише при стійкому русі МТА по Ляпунову.

Список використаних джерел.

1. Гуков Я. С. Обробіток ґрунту. Технологія і техніка. Механіко-технологічне обґрунтування енергозберігаючих засобів для механізації обробітку ґрунту в умовах України. К.: Нора-принт, 1999. 280 с.
2. Синеоков Г. Н., Панов И. М. Теория и расчет почвообработывающих машин. Машиностроение, 1977. 328 с.
3. Кубринський Р. Б. Обґрунтування параметрів робочого органу ґрунтообробної машини для мілкої обробітку ґрунту. Автореф. дис. ... канд.техн.наук. Глеваха, 2005. 24 с.
4. Залужний В. І. Обґрунтування технологічної схеми та параметрів комбінованої машини для передпосівного обробітку ґрунту під льон. Автореф. дис. ... канд.техн.наук. Глеваха, 2006. 24 с.

УДК 664.861

НОВІ НАПРЯМКИ ВИКОРИСТАННЯ ФЕРМЕНТНИХ ПРЕПАРАТІВ ДЛЯ ВИГОТОВЛЕННЯ ПЛОДОВО-ЯГІДНИХ СОКІВ

Чоботар Д. С., здобувач вищої освіти СВО «Магістр»,

Овчар А. І., здобувач вищої освіти СВО «Магістр»,

Валько М. І. д.т.н., проф.

Херсонський національний технічний університет, м. Хмельницький, Україна

Соки і нектари користуються заслуженим попитом у населення. Сік – це концентрат корисних і поживних речовин з овочів, фруктів або ягід. Соки містять від 10 до 30% вуглеводів, мінеральних солей, вітаміни, органічні речовини, дубильні речовини, ферменти, тіамін. Найціннішими соками вважають такі, що виготовлені з плодів разом з м'якоттю. Такі соки найчастіше виробляють для дитячого і дієтичного харчування. Соки мають і лікувальні властивості.

Соки завжди популярні і мають великий попит, адже люди розуміють, що якісний натуральний сік є джерелом життєво необхідних вітамінів, мінералів та інших потрібних організму речовин. Серед таких речовин слід відзначити: клітковину, органічні кислоти, ефірні олії, пектинові сполуки, ароматичні речовини тощо [1].

Для технологів консервного виробництва важливим показником раціонального використання сировини є вихід готового соку з сировини рослинного походження. Для підвищення виходу готових соків з плодів і ягід використовують різні технологічні прийоми. Серед них є застосування ферментних препаратів.

Використання ферментних препаратів є кращим стимулятором зростання продуктивності любого процесу, умовою поліпшення якості кінцевого продукту і підвищення його виходу з одиниці переробленої сировини.

Ферментні препарати широко використовують при виготовленні соків і нектарів. Загалом їх можна класифікувати наступним чином:

- 1) препарати для виготовлення освітлених соків, що збільшують їх вихід, вміст сухих речовин і забезпечують повний гідроліз білкових і пектинових речовин;
- 2) препарати для виготовлення нектарів, що містять м'якоть плодів або ягід і підвищують вихід і гомогенність продукту;
- 3) препарати для отримання неосвітлених соків, що збільшують їх вихід і вміст сухих речовин.

Але слід враховувати і такий факт, що ферменти можуть відігравати не лише позитивну, але й негативну роль при переробці сировини рослинного походження. Тому одні й ті ж препарати не можна використовувати для різної сировини.

Позитивна роль полягає в тому, що значно зростають об'єми отриманого соку і його концентрату, досягається високий ступінь очищення соків, що дуже важливо при їх концентруванні і зберіганні на виробництві.

З іншого боку, при переробці рослинної сировини, що має забарвлення (червоне, синє або фіолетове), технологам необхідно попереджати можливі зміни барвних властивостей речовини. Тому в ферментних препаратах, що використовують при обробці цього виду сировини, не має міститись ферментів, які руйнують антоціани [2].

При переробці слабо забарвленої сировини, такої як яблука, айва чи лимони, в ферментному препараті не має міститись окислювальних ферментів, що спричиняють потемніння соків.

Ферментні препарати, що використовуються при переробці шипшини, чорної смородини, тобто сировини з високим вмістом аскорбінової кислоти, не мають містити ферменту аскорбатоксидази, бо при окисленні аскорбінової кислоти знижується харчова цінність отриманого продукту.

До ферментних препаратів пред'являють особливі вимоги, якщо вони використовуються для декількох технологічних операцій. Наприклад для збільшення виходу соку і для його освітлення. Такі препарати мають містити не тільки ферменти, що здатні гідролізувати пектинові речовини, але й ферменти, здатні розщепляти інші колоїдні сполуки, які викликають опалесценцію соків. Для багатьох видів сировини основну роль в процесі освітлення соків відіграють протеїнази. Тому їх наявність обов'язкова в ферментному препараті поряд з ферментами пектолітичного комплексу.

Для виготовлення нектарів використовують мацеруючі препарати, які викликають мацерацію плодової тканини. Ферментні препарати, що використовують для підвищення виходу соку і освітлення для цієї мети не придатні, бо вони сильно знижують в'язкість соків.

В консервній промисловості використовують ферментний препарат Пектофоетидин П10х. Цей препарат використовують для обробки м'язги з метою підвищення виходу соку, так і для його освітлення. З цією ж метою використовують імпорتنі препарати: Ультразим, Пектинекс SH-L. Для освітлення соків, що містять крохмаль, використовують амілолітичні ферментні препарати (наприклад, Амілоризин П10х), в Німеччині – Панзим. Ферментами, яким властива мацеруюча здатність, є Пектомацерин П10х, а також Рогамент і Фруктоцим М, що виготовляють в Німеччині, причому ферментний препарат Фруктоцим М призначений для переробки темнозабарвленої сировини.

Розрізняють два основних типи соків: без м'якоті (пресовані) та з м'якоттю (гомогенізовані). За технологією приготування і рецептурою їх існує декілька видів:

натуральні, купажовані, вітамінізовані, стерилізовані через знепліднюючі фільтри та інші.

В даний час на кафедрі харчових технологій удосконалюється технологія виготовлення соків з рослинної сировини на основі використання ферментних препаратів. Технологія виробництва включає такі операції. Рослинну сировину після проведення підготовчих операцій піддають механічному подрібненню одночасно з кавітаційною обробкою. Потім проводиться операція пресування, фільтрування від крупних частинок і нагрівання. В процесі нагрівання сировини рослинного походження коагулюють і зневоднюються білки протоплазми, що призводить до зростання кліткової проникності.

Для найбільш повного видалення соку з рослинної сировини пропонується додатково піддавати рослинну сировину кавітаційному подрібненню разом з механічним.

Ультразвукові коливання – це пружні механічні коливання з частотою вище порогу слуху людського вуха (більше 20000 коливань за секунду), що поширюються в різних матеріальних середовищах і використовуються для дії на рідкі, тверді і газоподібні речовини. Створювані при проходженні ультразвукових хвиль в середовищі м'язки коливання спричиняють додаткове перемішування і потужні мікропотоки та взаємне тертя твердих частинок. Супертонке подрібнення збільшує міжфазну поверхню компонентів, що реагують. А це в свою чергу збільшує швидкість протікання реакцій.

Більшість плодів і ягід містять пектинові речовини, що ускладнює видалення соку і зменшує його вихід. Пектинові речовини знаходяться в плодах у вигляді нерозчинного в воді протопектину і розчинного пектину. Протопектин входить до складу клітинних стінок і серединних пластинок рослинних тканин. Основний вплив на процес соковіддачі має розчинний пектин, що має водоутримуючу здатність і підвищує в'язкість соку, створюючи опір його виходу. Тому при обробці м'язки пектолітичними ферментами необхідно насамперед зруйнувати нерозчинний протопектин. Він має бути гідролізований лише частково, так щоб відокремити клітини одна від одної і частково зруйнувати їх стінки для підвищення клітинної проникності. Пектолітичні ферментні препарати не лише руйнують пектинові речовини, але й діють на клітини токсичними речовинами не ферментативної природи, які ходять до складу препаратів і спричиняють коагуляцію білково-ліпідних мембран, а також загибель рослинних клітин внаслідок цих перетворень клітинна проникність збільшується, протоплазменні мембрани руйнуються і вихід соку значно полегшується.

Висновки. Як свідчать результати лабораторних експериментів, використання ферментних препаратів з додатковою ультразвуковою обробкою дозволяє збільшити вихід соку не менше ніж 5-8%, зберігає корисні речовини і збільшує біологічну активність.

Список використаних джерел.

1. Короленко В. О., Стоянова О. В., Широкий Є. І., Шанін О. Д. Технологія консервування плодів і овочів. Херсон: ХНТУ, 2010. 271 с.
2. Скрипніков Ю. Г. Технологія переробки плодів і овочів. Київ: Урожай, 1991. С. 82.

УДК 628.477

ОСОБЛИВОСТІ БІОЕНЕРГЕТИКИ ТА ЇЇ ПОТЕНЦІАЛ

*Тетервак І. Р., здобувач наукового ступеня доктора філософії**Таврійський державний агротехнологічний університет імені Дмитра Моторного, м. Запоріжжя, Україна*

Для України біоенергетика є одним із стратегічних напрямків розвитку сектору відновлюваних джерел енергії, враховуючи високу залежність країни від імпортованих енергоносіїв, в першу чергу, природного газу, і великий потенціал біомаси (рис.1), доступної для виробництва енергії. На жаль, темпи розвитку біоенергетики в Україні досі істотно відстають від європейських. На сьогоднішній день частка біомаси у валовому кінцевому енергоспоживанні становить 1,78 %. Щорічно в Україні для виробництва енергії використовується близько 2 млн. т у.п. /рік біомаси різних видів. На деревину припадає найвищий відсоток використання економічно доцільного потенціалу – 80%, тоді як для інших видів біомаси (за винятком лушпиння соняшника) цей показник на порядок нижче. Найменш активно (на рівні 1%) реалізується енергетичний потенціал соломи зернових культур та ріпаку.



Рис.1. Приклад біомаси

В Україні щорічно збирається понад 50 млн. т зернових культур. У значних обсягах солома і рослинні відходи, як побічні продукти сільськогосподарського рослинництва. Річний технічно-досяжний енергетичний потенціал твердої біомаси в Україні є еквівалентним 18 млн. т н.е., а його використання дає змогу щорічно заощаджувати близько 22 млрд. м. куб. природного газу.

До енергетичних рослин також належать традиційні сільськогосподарські культури, що вирощуються з метою виробництва біодизельного пального (ріпак, соняшник), біоетанолу (кукурудза, пшениця) та біогазу (кукурудза). Одним із напрямків використання біомаси є її переробка у рідке біопаливо: біодизель та біоетанол.

Україна має необхідні умови для виробництва рідких біопалив, як за земельними ресурсами і рослинним потенціалом, так і за наявністю власних виробничих потужностей. Вже на сьогодні потенціал біомаси в Україні, придатний для рентабельного виробництва рідких біопалив (біоетанолу і біодизелю) дає підстави стверджувати про перспективність цього напрямку. Річний технічно-досяжний енергетичний потенціал рідкого біопалива в Україні є еквівалентним 1 млн. т н.е. Його використання дає змогу щорічно заощаджувати близько 1,2 млрд. м. куб. природного газу.

Економічний аналіз свідчить про загальну світову тенденцію до підвищення цін на енергоресурси. До того ж залежність України від постачання нафтопродуктів із Росії та інших

країн робить її уразливою щодо забезпечення паливом автотранспорту, сільськогосподарських та інших машин. Тому розширення площ для вирощування ріпаку та організація виробництва біодизельного пального із застосуванням новітніх світових технологій та обладнання є одним із пріоритетних стратегічних завдань держави в галузі енергетики. Виробництво біоетанолу здійснюється переважно на реконструйованих спиртових заводах. Протягом останніх років виробництво паливного біоетанолу налагоджено на чотирьох спиртових заводах. Планується в найближчі три роки залучити до виробництва паливного біоетанолу ще 8 спиртових заводів. Використання рідкого біопалива дасть змогу зменшити викиди в атмосферу парникових газів і буде мати позитивний вплив на скорочення імпорту нафтопродуктів.

Ефективним шляхом доповнення та заміни традиційних паливно-енергетичних ресурсів є виробництво та використання біогазу, який утворюється в результаті застосування технологій метанового зброджування тваринницької біомаси і на 60-70% складається з метану. Іншим джерелом біогазу є звалища сміття на полігонах твердих побутових відходів.

Крім цього, джерелом біогазу є стічні води. Утилізація відстоїв міських і промислових стічних вод забезпечує вирішення важливих екологічних, енергетичних і соціальних проблем міст, особливо мегаполісів. Відстої міських і промислових стічних вод мають у своєму складі велику кількість органічних речовин.

Закриття полігонів і сміттєзвалищ та їх використання для будівництва сучасних систем збору й утилізації біогазу матиме позитивний екологічний та соціальний ефект. Науковці розглядають полігони ТПВ як джерела відновлюваних газових родовищ. Завдяки тому, що звалища ТПВ містять значну кількість органічних відходів, у товщі звалища в умовах обмеженого доступу кисню, органічні речовини під дією природних метаноутворюючих бактерій піддаються процесу анаеробної ферментації з утворенням біогазу.

Біогаз є багатокомпонентним газом, склад його може змінюватися залежно від морфологічного складу відходів, що потрапляють на звалища, та умов їх захоронення. Проте, основними компонентами біогазу є метан (40–60 %) і вуглекислий газ (30–45 %).

Будівництво систем збору та утилізації біогазу на полігонах ТПВ увійшло в практику розвинених країн світу. Зокрема, у США з метою отримання теплової та електричної енергії для господарських і житлових об'єктах використовуються понад 150 великих полігонів. Кількість біогазових установок у цій країні налічує близько 244 одиниць, які виробляють 4,3 млрд м. куб. /рік. У Німеччині діє близько 4 тисяч біогазових установок (половина працюючих у світі). Щороку 280 заводів виробляють біогаз у обсязі 3,7 млн. т. За прогнозами фахівців, до 2024 р. у Німеччині буде функціонувати 25 тисяч біогазових установок.

Список використаних джерел.

1. Тетервак І. Р. Нові напрямки використання зрізаних гілок плодкових дерев. Науковий керівник: Бондаренко Л. Ю. Матеріали ІХ Всеукр. наук.-техн. конф., 26-30 квітня 2021 р. Мелітополь: ТДАТУ, 2021. С. 8.

2. Посібник “Перспективи розвитку ринку біомаси в ЄС і Україні. Вплив використання біомаси на зміну клімату”, Орепеуроре, липень 2019 р.

3. Бондаренко Л. Ю., Карасв О. Г. Енергетичне обґрунтування використання відновлюваних ресурсів плодкових насаджень. Імпортозамінні технології вирощування, зберігання і переробки продукції садівництва та рослинництва: матеріали VI міжнародної науково-практичної конф. Умань: 2020. С. 14–17.

4. Bondarenko L. Yu. Preparation of sawdust and chips of cut branches of fruit trees for pelletizing. Науковий вісник ТДАТУ. Мелітополь: ТДАТУ, 2022. Вип. 12, том 2. №9

5. Бондаренко Л. Ю., Стручаєв М. І., Вершков О.О., Філіпов Д.О. Підвищення ефективності використання відходів плодової деревини. Праці Таврійського державного агротехнологічного університету. Мелітополь: ТДАТУ, 2021. Вип. 21, т. 1. С.74–83.

Науковий керівник: Бондаренко Л. Ю., к.т.н., доц.

УДК 631.1

ОСОБЛИВОСТІ ВПРОВАДЖЕННЯ СУЧАСНИХ ІННОВАЦІЙНИХ ТЕХНОЛОГІЙ В СІЛЬСЬКОМУ ГОСПОДАРСТВІ УКРАЇНИ

Мовчанюк А. В., к.е.н., доц.

Уманський національний університет садівництва, м. Умань, Україна

Використання новітніх інноваційних технологій з метою підвищення продуктивності та оптимізації витрат ресурсів стали основним трендом розвитку агробізнесу в багатьох країнах світу. Глобальний розвиток економіки нині відбувається в рамках переходу до промислової революції, яка стосується значною мірою всіх секторів економіки, зокрема й аграрної сфери. Для того щоб залишатися конкурентоспроможним як на зовнішньому так й внутрішньому ринках, агробізнес не може стояти осторонь від цих змін і має їх впроваджувати у своїй діяльності.

Інноваційний підхід до ведення аграрного бізнесу на основі концепції розумного сільського господарства (smart agriculture), який нині поширюється у всьому світі, містить технології спрямовані на досягнення покращеної операційної ефективності, максимальної врожайності та мінімізації витрат завдяки збиранню даних у реальному часі, їх аналізу та застосуванню цифрових систем керування виробництвом [1]. Саме тому, підтримка цифровізації сільського господарства є одним із пріоритетних напрямів у Європі та світі.

Впровадження в аграрне виробництво цифрових технологій передбачає:

- здійснення моніторингу ефективності державних і власних витрат, а також перевірку доцільності надання допомоги господарствам, які претендують на субсидії від держави чи залучення пільгових кредитів;

- сприяння стійкості агросектору, оскільки диджиталізація в сільському господарстві та точне землеробство мають величезний потенціал для сприяння стійкості агросектору та ланцюга вартості — від виробництва до споживання;

- інновації в сільському господарстві, зокрема, такі як GPS у тракторах або цифрові технології в сільській місцевості, можуть бути використані для залучення молодих спеціалістів. Завдяки цифровим технологіям можна зробити сільське господарство привабливим і цікавим навіть для молоді.

В останні роки впровадження інформаційних технологій в сільському господарстві України призвело до коригування способів обробки сільськогосподарських культур та управління полями. Технології докорінно змінюють концепцію ведення сільського господарства, роблячи його більш ефективним та менш трудомістким.

Серед актуальних для України технологічних інновацій доцільно виокремити застосування ресурсоощадних технологій ґрунтообробітку (no-till, mini-till, strip-till, verti-till), що здатні підвищити ефективність виробництва, разом із тим ощадливо споживаючи потрібні для нього ресурси. Застосування технології змінної норми висіву насіння дає можливість точно розрахувати густоту росту рослин по полю залежно від родючості ґрунту, запасів вологи й рельєфу. Сівалки із системою диференційованого висіву збільшують норму висіву на продуктивніших ділянках і зменшують там, де рослини ростуть гірше.

Застосування спрощених технологій обробітку ґрунту в сільськогосподарському виробництві сприяє значній економії як трудових, так і матеріально-технічних ресурсів. Так, застосування безполцевої технології передпосівного обробітку ґрунту дає змогу заощадити близько 27%, мінімального обробітку – 43%, технології no-till – 86% загальних витрат пального на передпосівні роботи. Удосконалення структури машинно-тракторного парку, забезпечення раціонального агрегування тракторів, особливо на малоенергомістких і транспортних операціях, частка яких у технологіях рослинництва становить 25–70%, сприяє заощадженню ще до 20% пальномастильних матеріалів. Застосування комбінованих агрегатів на обробітку ґрунту під час сівби, внесення добрив і пестицидів забезпечить зменшення витрат

пального на цих роботах на 10–15%.

Загалом робота комбінованих агрегатів разом із застосуванням ресурсоощадної техніки та технологій проти класичної технології в Україні зменшує загальні виробничі витрати на 15%, а впровадження технологій точного землеробства та мінімального обробітку ґрунту зменшує їх майже на 20%.

Ретельний моніторинг наявної техніки важливо вести для оптимізації планування капітальних та поточних ремонтів, для попередження передчасного зношення конкретних деталей чи техніки в цілому шляхом ведення обліку та системи нотифікацій. Для розробки даних рішень використовується GPS-трекінг техніки. Кожен кілометр фіксується і записується в базу даних, обчислюється кількість подоланих кілометрів за звітні періоди (день, місяць, рік). Також відстежується кількість відпрацьованих годин по кожній одиниці техніки шляхом введення так званих лог-буків. На основі моніторингу активності техніки можна будувати графіки завантаженості техніки та планувати її безпечно використання.

Отже, впровадження технологій – це безальтернативний варіант розвитку аграрного бізнесу, адже технологічні інновації сприяють підвищенню економічної ефективності в агросекторі завдяки запровадженню ресурсоощадних рішень та оптимізації технологічних рівнів, зокрема вибору оптимальної технології, вимог інноваційності агротехніки й економії матеріальних та інших витрат.

Список використаних джерел.

1. Кернасюк Ю., Гайденко О. Інноваційна агротехніка та технології. Агробізнес сьогодні. URL: <http://agro-business.com.ua/agro/ekonomichnyi-hektar/item/21782-innovatsiina-ahrotekhnika-ta-tekhnologii.html>

2. The Global Competitiveness Index 4.0 Methodology and Technical Notes. The Global Competitiveness Report 2021. URL: <http://www3.weforum.org/docs/GCR2018/04Backmatter/3.%20Appendix%20C.pdf>

УДК 681:620.17

ВИКОРИСТАННЯ СИСТЕМИ АВТОМАТИЗОВАНОГО ПРОЄКТУВАННЯ (САПР) ДЛЯ ВІЗУАЛІЗАЦІЇ РОЗРАХУНКУ НА ЗГИН

*Валієва К. М., здобувач вищої освіти СВО «Бакалавр» 31 ПМ групи
Таврійський державний агротехнологічний університет імені Дмитра Моторного,
м Запоріжжя, Україна*

В сучасні дні освітній процес все більше використовує комп'ютерні технології, особливо при вивченні технічних та загальноінженерних дисциплін. Нові інформаційні технології проникають практично у всі сфери життя сучасної людини. Ефективне використання таких технологій допомагає отримувати нові знання та розвиватися у своїй професії.

Механіка матеріалів і конструкцій така дисципліна, що дозволяє найбільш широко використовувати різні елементи інформатизації під час навчання. Розглянемо вирішення задач дисципліни з використанням система параметричного 3D моделювання FreeCAD.

При розв'язанні задач з курсу «Механіка матеріалів і конструкцій» після об'ємного розрахунку та підтвердження умови міцності та жорсткості студентам важко уявити як це працює насправді. Ми хочемо познайомити вас із системою автоматизованого проєктування (САП) FreeCAD, а також з вбудованим верстаком FEM, що проводить аналіз моделі методом кінцевих елементів. Метод кінцевих елементів в механіці руйнування і в задачах будівельної механіки виражається як співвідношення МСЕ у формі переміщень.

За об'єкт дослідження верстака FEM, ми взяли консольну балку з прямокутним профілем поперечного перерізу довжиною два метри. За параметрами, які ми розрахували у верстаку Part в інтерфейсі FreeCAD створили твердотілу модель балки для того, щоб почати аналіз.

Обов'язковою умовою для аналізу методом кінцевих елементів у верстаку FEM є наявність контейнера «Аналізу» із вбудованим об'єктом розв'язувача SolverCalculixCxxtools.svg CalculiXcxxTools. Цей розв'язувач дозволяє швидко і за декілька кліків дослідити 3D-модель. Для автоматизації аналізу моделі в контейнер «Аналізу» додаються наступні необхідні об'єкти за умовою експлуатації та навантажень:

- матеріал;
- фіксоване обмеження;
- геометрія елемента;
- електростатичні обмеження;
- рідинні обмеження;
- геометричні обмеження;
- механічні обмеження;
- температурні обмеження;
- обмеження без вирішувача;
- сітка МКЕ.

Тепер ми можемо запустити аналіз кінцевих елементів. В панелі задач із запропонованих обираємо статичний аналіз. На розв'язання цієї задачі FreeCAD витратить декілька секунд. Після закінчення аналізу в дереві побудови з'явиться новий контейнер CCX_Results, відкривши його ми зможемо побачити перелік типів результатів від переміщення по заданим осям до максимального/мінімального напруження. Також ми можемо подивитися гістограму за кожним типом. Зліва показана кольорова стрічка за допомогою якої можна візуально визначити місця максимального навантаження (Рис.1).

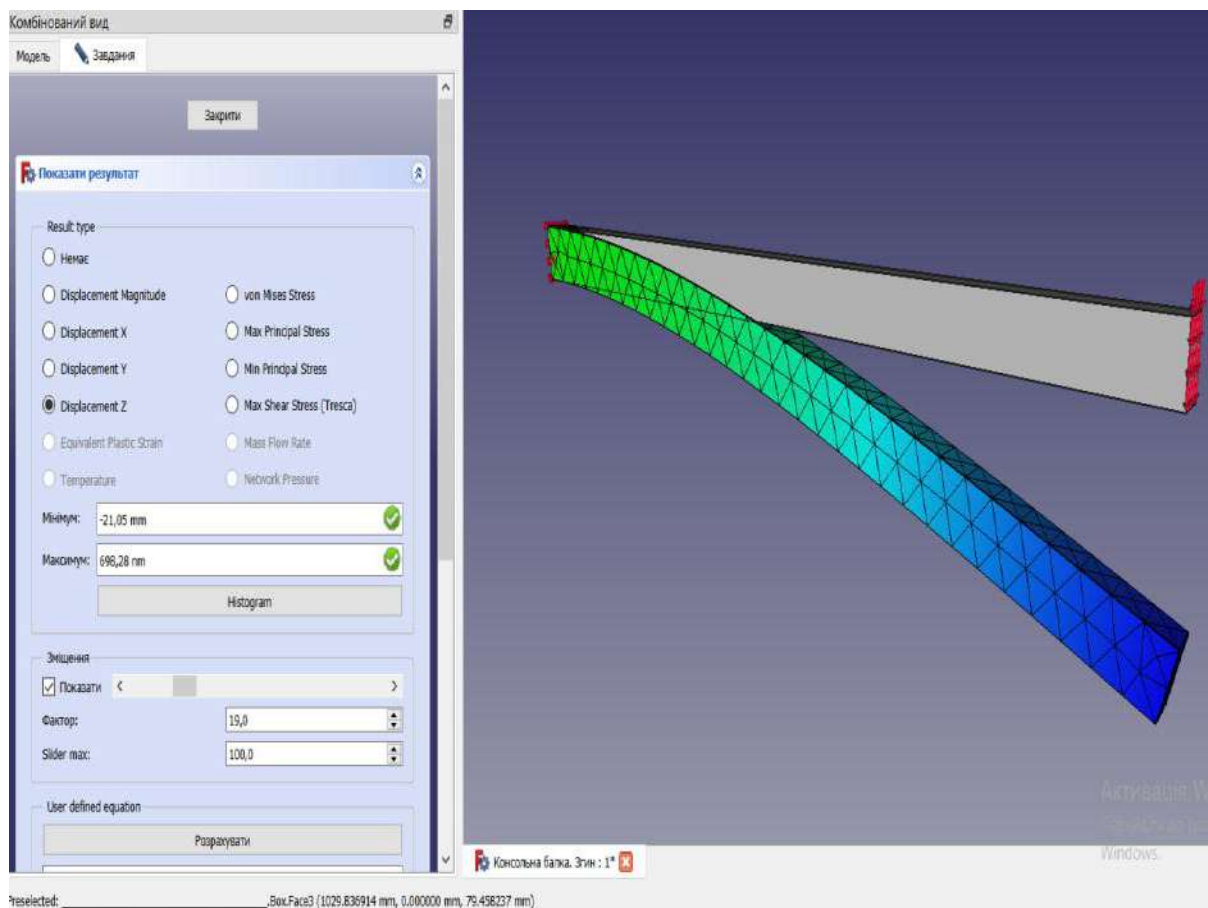


Рис. 1 Моделювання згину консольної балки у програмі FreeCAD

Підбиваючи підсумки, FreeCAD – це вільна тривимірна система автоматизованого проєктування загального призначення для параметричного твердотілого конструювання. В інтерфейс системи входить верстак для моделювання та аналізу. FreeCAD FEM проводить аналіз твердого тіла методом кінцевих елементів, що дозволяє визначити вплив статичної сили на переміщення, враховуючи, що ці показники змінюються. На нашу думку, САП FreeCAD може покращити розуміння студентів курсу «Опір матеріалів» за допомогою візуалізації деформацій тіла від прикладених на нього навантажень.

Список використаних джерел.

1. Верстак FEM [Електронний ресурс] URL: https://wiki.freecadweb.org/FEM_Workbench/ru.
2. FEM Аналіз деформації консольної балки 3D (CalculiX) [Електронний ресурс] URL: https://wiki.freecadweb.org/FEM_CalculiX_Cantilever_3D/ru.
3. Метод кінцевих елементів і його застосування [Електронний ресурс] – Режим доступу до ресурсу: <http://poradu.pp.ua/nauka/28609-metod-kncevih-elementv-yogo-zastosuvannya.html>.
4. Бондаренко Л. Ю., Тетервак І. Р. Впровадження та використання комп'ютерних технологій для вирішення задач опору матеріалів. *Сучасні комп'ютерні та інформаційні системи і технології*: матеріали I Всеукр. наук.-практ. інтернет-конф. (Мелітополь, 07-25 грудня 2020р.) Мелітополь: ТДАТУ, 2021. С.82–83.
5. Бондаренко Л. Ю., Вершков О. О. Використання відкритого програмного забезпечення для навчання здобувачів вищої освіти інженерних спеціальностей. *Розвиток сучасної науки та освіти: реалії, проблеми якості, інновації*: матеріали Міжнар. наук.-практ. інтернет-конф. Мелітополь: ТДАТУ, 2020. С.220–224.

Науковий керівник: Бондаренко Л. Ю., к.т.н., доц.

УДК 378.147-04+004.42

ЗАСТОСУВАННЯ SOLIDWORKS SIMULATION У ДИСЦИПЛІНІ МЕХАНІКА МАТЕРІАЛІВ ТА КОНСТРУКЦІЙ

Артеменко П. О., здобувач вищої освіти СВО «Бакалавр»

*Таврійський державний агротехнологічний університет імені Дмитра Моторного,
м. Запоріжжя, Україна*

Враховуючи сучасний темп розвитку науки, техніки та технологій необхідно постійно покращувати методи освіти та використовувати найновітніше програмне забезпечення. Одним з найважливіших факторів у виборі програмного забезпечення є те, які програми використовують в нашій та сусідніх країнах на виробництвах. Тому, головна ціль закладу вищої освіти- це підготувати спеціаліста, який буде затребуваний на цих виробництвах.

На сьогоднішній день виробники України все більше відходять від радянських стандартів ГОСТ та переходять на наші стандарти ДСТУ та міжнародні стандарти ISO. Європейський шлях розвитку нашої країни вимагає використання програм, які якраз розраховані на ці стандарти.

На прикладі дисципліни «Механіка матеріалів та конструкцій»(ММК) розглянемо які сучасні програми можна використовувати, щоб підвищити рівень викладання цієї дисципліни та покращити зацікавленість студентів. Головною задачею дисципліни ММК є навчити студентів основних методів розрахунку на міцність, стійкість та жорсткість, методи підбору конструкційних матеріалів та застосування цих методів на практиці. Сучасне програмне забезпечення дає можливість не тільки на чисельному рівні провести ці розрахунки, а також побачити на власні очі, як буде відбуватися процес деформації конструкції. Першою програмою, яка дає нам таку можливість є додаток до SolidWorks, а саме SolidWorks Simulation. Основними функціями цієї програми є можливість проводити багато аналізів та проводити їх візуалізацію, а саме: модальний аналіз, аналіз втрати рівноваги, термічний аналіз та аналіз оптимізації, лінійний та нелінійний аналіз, аналіз втоми та багато іншого. На рис. 1 можна побачити етап прикладання сил та навантажень на балку, після чого відбувається розрахунок та отримання необхідних нам епюр, а саме напруження та деформації.

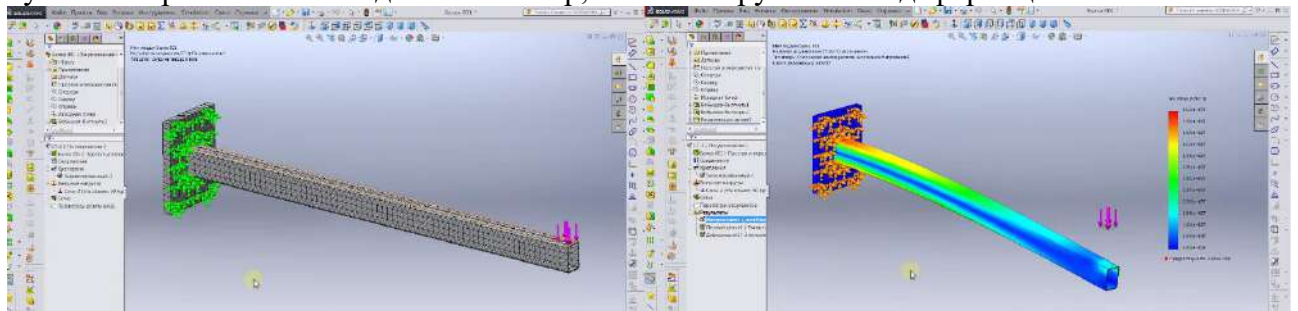


Рис.1. Отримання епюр у Solidworks Simulation

І це лише один із варіантів використання сучасних програм у освіті. Такий підхід покращують розуміння студентів, а візуалізація дає більш просте розуміння для чого взагалі проводити розрахунок та вивчати ту, чи іншу дисципліну. Кожна сучасна програма має величезний потенціал для розвитку саме освітнього процесу, адже наведений приклад лише один із безлічі можливих варіантів застосування програм у сучасній освіті.

Список використаних джерел.

1. Paul Kurowski Engineering Analysis with SolidWorks Simulation 2013: Schroff Development Corp., 2013. 488 p.
2. Gaurav Verma, Matt Weber SolidWorks Simulation 2020 Black Book. India: CAD/CAM/CAE Works, 2019. 303 c.

Науковий керівник: Тетервак І. Р., здобув. наук. ступ. докт. філос.

621.9.014.2:539.3/6

ДЕФОРМАЦІЇ - НЕВІД'ЄМНЕ ЯВИЩЕ В ІНЖЕНЕРІЇ

Ускова С., здобувач вищої освіти СВО «Бакалавр» 31АІ групи

*Таврійський державний агротехнологічний університет імені Дмитра Моторного,
м. Запоріжжя, Україна*

Вивчення технічних дисциплін у вузах стикається з постійно зростаючим обсягом і складністю навчального матеріалу при обмеженому обсязі годин, відведених на його освоєння. Навчальний процес більшою мірою має бути орієнтований стільки на формування комплексу знань, умінь та навичок, скільки на загальний розвиток, озброєння методами самостійної діяльності зі збирання та обробки інформації

Як вже всім відомо, кожному матеріальному тілу властива деформація, котра залежить від сторонніх сил, що діють на тіло. Реальні тіла є абсолютно твердими і під дією прикладених сил можуть змінювати своє становище у просторі. Переміщення – зміна положення у просторі точки чи поперечного перерізу. Деформація – зміна форми та розмірів тіла під дією прикладених сил. Деформації розділяють на: пружну, пластичну та повзучість матеріалів. Розглянемо, кожну з них, детальніше.

Пружна деформація – зворотна деформація, котра описується законом Гука, при якій, після завершення дії прикладених сил зміщені міжатомні зв'язки повертаються у своє початкове положення.

Пластична деформація – незворотна деформація, що зумовлюється незворотнім зміщенням міжатомних зв'язків, тобто, після завершення дії певних прикладених сил, тіло не повертає своє початкове положення. Прикладом цього є слугує деформація металу, при якій, одночасно зі зміною форми об'єкту, змінюється ряд властивостей металу – зокрема, підвищення стійкості, якщо відбувається холодне деформування. Слід мати на увазі, що, в деяких випадках, пластичними властивостями тіл можна знехтувати, як це робиться в теорії пружності.

Повзучість матеріалів – також, відноситься до незворотних деформацій, що виникає через тривале незмінне навантаження. Важливо враховувати, що швидкість повзучості (текучості) матеріалу, зі зростанням температури, збільшується.

Перелічені вище, деформації тіла розділяють на чотири види:

1. Розтяг-стиск;
2. Зсув;
3. Згин;
4. Кручення;

Види деформації тіла в залежності від напрямку прикладених сил наочно зображено на рисунку 1.

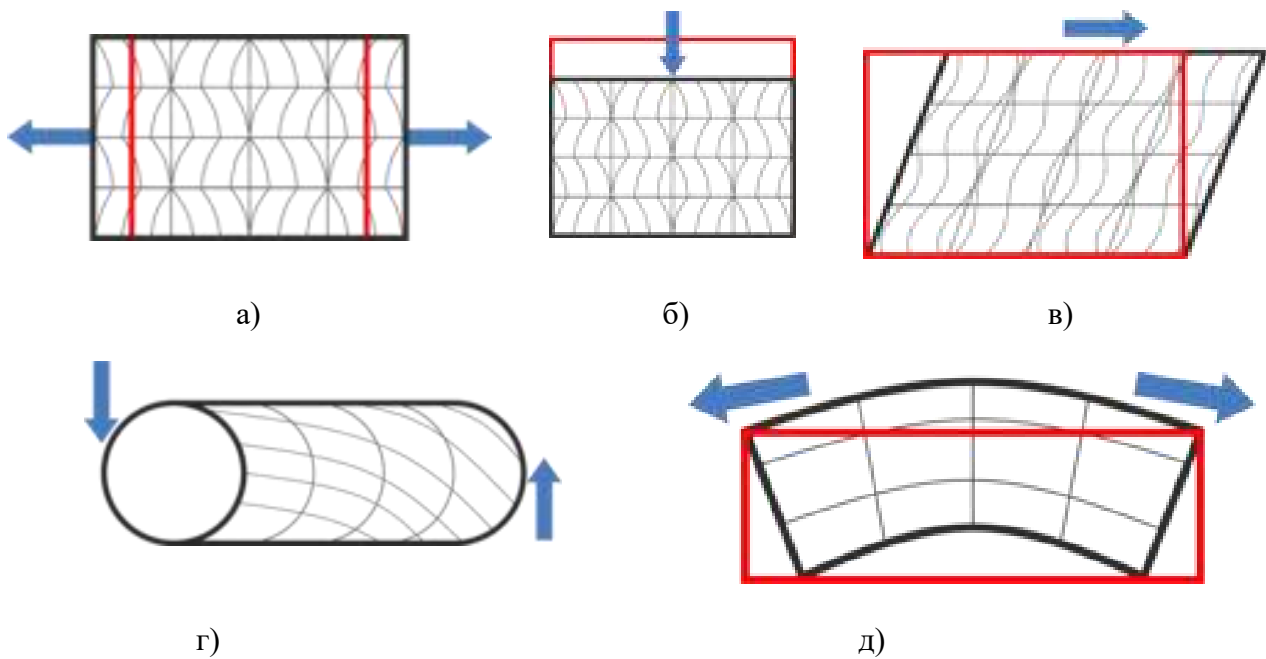
Виходячи із зображених схем, можна, для себе вияснити, що на кожне тіло, діють сили, котрі спрямовані у різних напрямках. Від цього залежить вид самої деформації. Для класифікації виду деформації необхідно ознайомитися з основними поняттями.

Розтяг-стиск – вид деформування твердого тіла, при якому його розміри вздовж однієї осі збільшується (зменшується) під дією сил, рівнодійна яких є перпендикулярною до поперечного перерізу тіла і проходить через центр його ваги. При цьому, прийнято за стандарт: все, що стосується розтягу, вважається зі знаком «+», а те, що стосується стиску – «-».

Деформація зсуву – процес, при якому, молекули змінюють своє положення, зсуюючись, відносно один одного, відповідно до цього, тіло зазнає деформації. Прикладом слугує деформування цвяхів та болтів, що скріплюють певну конструкцію.

Деформація кручення – вид деформації, під час якого, кожен шар молекул повертається на інший кут, відносно другого. Приклад цього – обертання валу, гвинту, ключів чи викруток.

Деформація згину – вид деформації, що поділяється на три підтипи: плоский, простий і



а) розтяг; б) стиск; в) зсув; г) кручення; д) згин
Рис. 1. Види деформації тіла в залежності від напрямку прикладених сил

складний. Даний вид полягає у викривленні осі прямого бруса чи зміни кривизни поздовжньої осі.

Описані вище найпростіші деформації стержня дають уявлення про зміну його форми та розмірів загалом. Дослідження показують, що деформований стан тіла є нерівномірним та змінюється від точки до точки. При цьому деформований стан у точці тіла повністю визначається шістьма компонентами деформації: трьома відносними лінійними деформаціями та трьома відносними кутковими деформаціями.

Висновок. Деформація – невід’ємне, від інженерної науки, явище, яке необхідно брати до уваги під час розрахунків, при будівництві різноманітних конструкцій, від будинку до цвяха, від мосту до викрутки.

Список використаних джерел.

1. Дербасов А. Н., Ильичев Н. А., Сергеева С. А. Роль конечно-элементных представлений в преподавании курса «Сопротивление материалов». *Научно-методический электронный журнал «Концепт»*. 2012. №10/ С. 71–75. URL: <http://e-koncept.ru/2012/12143.htm>.
2. Бондаренко Л. Ю., Ускова С. О. Значення інформаційно-комунікаційних технологій у навчальному процесі вищої школи. *Сучасні комп’ютерні та інформаційні системи і технології*: матеріали III Всеукр. наук.-практ. інтернет-конф. (Запоріжжя, 12-19 грудня 2022р.) Запоріжжя: ТДАТУ, 2022. С. 176–178. URL: https://drive.google.com/file/d/1CFdKF_hu_7t5OmpNn8Vm4-O2GnJOEPur/view.
3. Бондаренко Л. Ю., Вершков О. О. Використання відкритого програмного забезпечення для навчання здобувачів вищої освіти інженерних спеціальностей. *Розвиток сучасної науки та освіти: реалії, проблеми якості, інновації*: матеріали Міжнар. наук.-практ. інтернет-конф. Мелітополь: ТДАТУ, 2020. С. 220–224.
4. Бондаренко Л., Вершков О. Мультимедійні системи та 3D-технології в освітньому процесі. *Розвиток сучасної науки та освіти: реалії, проблеми якості, інновації*: матеріали III Міжнар. наук.-практ. інтернет-конф., м. Запоріжжя, 30 вересня 2022 р. Запоріжжя, 2022. С. 424–428.

Науковий керівник: Вершков О. О., к.т.н., доц.

УДК: 631.07

ПРОЕКТУВАННЯ ЗУБЧАСТИХ ПАР ЗА ДОПОМОГОЮ CAMNETICS GEAR TRAX*Дуков В. О., здобувач вищої освіти СВО «Бакалавр» 31 ПМ групи**Таврійський державний агротехнологічний університет імені Дмитра Моторного, м. Запоріжжя, Україна*

На даний момент Україна проводить політику інтеграції до Європейського Союзу, що передбачає собою інтеграцію не тільки юридичну, а й технічну. Цей процес є достатньо довгим і включає в себе введення стандартизації держав Євросоюзу до всіх можливих галузей, таких як: архітектура, медицина, і насамперед машинобудування, включаючи в себе воєнно-промисловий комплекс та всі види ремонтних робіт.

Повільна інтеграція значним чином відбивається на тих машинобудівниках, які займаються ремонтом і відновленням європейської техніки, що була придбана на вторинному ринку. Особливим чином це стосується відновлення циліндричних зубчастих пар, які були виготовлені по стандартам ISO і DIN. Адже інструмент, який є у наших виробників, відповідає Державному стандарту України (ДСТУ), а ним неможливо виготовити зубчасту пару у повній відповідності до оригіналу.

Велика номенклатура зубчастих пар, які для виготовлення потребують перерахунку по стандарту ДСТУ, спонукають інженерів-конструкторів до пошуку все нових програмних засобів автоматизації різних етапів проектної діяльності, що уможливають вирішення завдань проектування виробів і оформлення технічної документації за допомогою персонального комп'ютера у найкоротші терміни.

На сьогодні все більшого поширення, на наш погляд, набуває система автоматизованого проектування SolidWorks. Пакет SolidWorks, розроблений однойменною американською корпорацією, і є Windows-додатком, за допомогою якого можна створювати конструкторську документацію будь-якої складності і конфігурації. Одним з недоліків бібліотек зубчастих коліс у SolidWorks є те, що евольвентний профіль зубців замінюється звичайним дуговим методом, в результаті чого геометричні форми моделі не збігаються з реальними.

Компанія Camnetics розробила модуль GearTrax, за допомогою якого можна створювати елементи трансмісії. Програмне забезпечення Camnetics Gear Trax (2021) є самостійним Standalone-модулем, який може будувати широкий спектр зубчастих передач: циліндричні, конічні, планетарні, черв'ячні, циклоїдальні та еліптичні. Ця програма має можливість виконувати розрахунки за стандартами ISO, JIS, British Standard, а також має режими *Free Form* і *Custom Coefficients*, які дозволяють самостійно вводити потрібні коефіцієнти. Ця функція дає можливість будувати зубчасті колеса по стандарту ДСТУ та ДСТУ ISO.

Інтерфейс програмного забезпечення Camnetics Gear Trax є лаконічним і включає в себе одразу всі доступні для налаштувань параметри, а також показує в реальному часі модель та всі зміни, які були внесені в неї. В головному вікні програми проводиться геометричний розрахунок зубчастої пари (рис. 1).

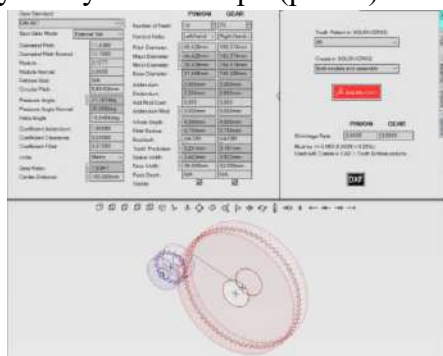


Рис. 1. Інтерфейс програмного забезпечення Camnetics Gear Trax

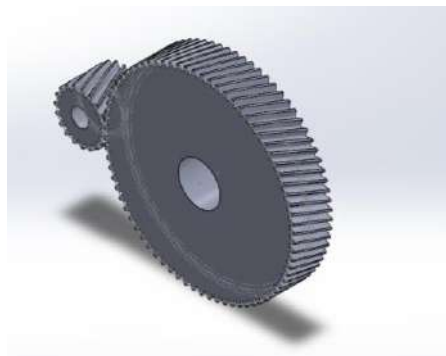


Рис. 2. Зубчаста пара імпортована до SolidWorks

Оскільки це програмне забезпечення є модулем, у нього є можливість інтеграції до SolidWorks (rev. 2019-2023) із подальшою повною побудовою 3D моделей зубчастих коліс, а також готового складня зубчастої пари із проєкту Camnetics Gear Trax (рис. 2). Ця інтеграція є унікальною і вартою уваги через те, що програмне забезпечення Camnetics Gear Trax передає у SolidWorks моделі за допомогою команд, а не за допомогою експорту цілої моделі. В результаті це дає можливість отримувати моделі та складні у SolidWorks із можливістю повного редагування та активним деревом побудови, що також надалі може бути використано для створення робочого креслення. На рис. 3 наведено експортовану зубчасту пару з доданими, в SolidWorks, конструктивними елементами.



Рис. 3. Доопрацьована зубчаста пара в SolidWorks

Camnetics Gear Trax є повноцінним інструментом для виконання складних розрахунків за допомогою програмного забезпечення. Оптимізація процесу проєктування є дуже важливим чинником під час інженерної діяльності пов'язаною з розробкою великої кількості різних деталей і механізмів, тому Camnetics Gear Trax має можливість побудувати необхідні додаткові елементи для деталей механічних передач, такі як маточини, канавки для шпонкових пазів, фаски та інші елементи.

Основні переваги системи Camnetics Gear Trax: універсальність; невибагливість до потужності комп'ютера; лаконічний дизайн, відсутність зайвих елементів, які могли б привертати увагу і відволікати; наявність оптимізації та інтеграції із передовими САПР (SolidWorks, Solid Edge та ін.) із подальшою підтримкою від розробників; простий інтерфейс, дружній до користувача.

Основними недоліками цього програмного забезпечення може стати її ціна та відсутність локалізації з українською мовою: програма доступна лише англійською.

Отже, виходячи із отриманого досвіду використання та виконаної роботи за допомогою програмного забезпечення Camnetics Gear Trax, можна відзначити, що ця програма є дійсно конкурентоздатним, самостійним і повноцінним інструментом для інженерів під час виконання інженерних розрахунків та подальшого проведення аналізу ще не виготовлених деталей. Функціонал програми дійсно спрямований на професійну діяльність та задовольняє конкретні потреби конкретного кола споживачів не зважаючи на притаманні подібному програмному забезпеченню недоліки.

Список використаних джерел.

1. DSTU ISO 54-2001. Видання. Передачі зубчасті циліндричні для загального і важкого машинобудування. Модулі. Київ, 2002. 6 с.

2. DSTU ISO 53-2001. Видання. Передачі зубчасті циліндричні для загального і важкого машинобудування. Стандартний вихідний контур. Київ, 2001. 6 с.

3 DSTU ISO 701-2001. Видання. Міжнародна система позначень зубчастих передач. Умовні позначення геометричних даних. Київ, 2001. 4 с.

Науковий керівник: Чаплінський А. П., інженер, ст. викл.

УДК 620.17

FREECAD – КРАЩИЙ ПОМІЧНИК ІНЖЕНЕРА*Ускова С., здобувач вищої освіти СВО «Бакалавр» 31АІ групи**Таврійський державний агротехнологічний університет імені Дмитра Моторного, м. Запоріжжя, Україна*

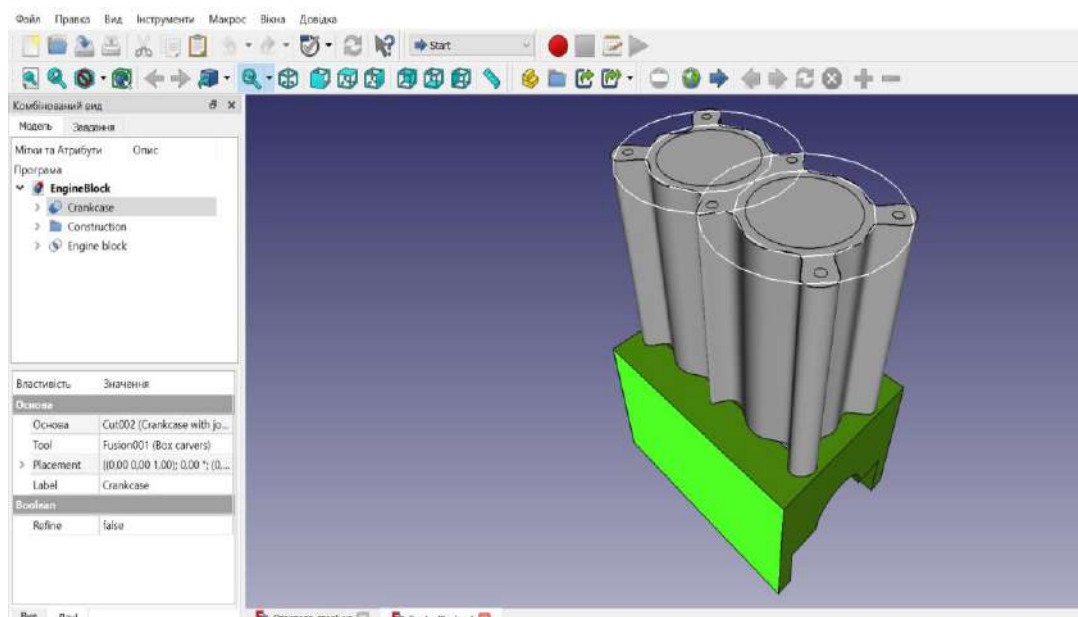
В останні роки у студентів та викладачів ТДАТУ має місце інтерес до впровадження інформаційних технологій у навчальний процес з дисципліни «Механіка матеріалів та конструкцій». Дисципліна надає студентам пізнання про методи розрахунку деталей машин та інженерних конструкцій на міцність, жорсткість та стійкість.

Головним завданням розрахунку міцності є забезпечення безаварійної роботи окремих деталей інженерної конструкції, а також всієї конструкції в цілому. Предмет входить до циклу загальнотехнічних дисциплін і є необхідним для підготовки майбутніх фахівців, які здійснюють проектування, сервіс та експлуатацію технологічного обладнання [1].

На даний час перехід на цифрові технології, постійний розвиток інтерфейсу і поява на ринку потужних кінцево-елементних систем ANSYS, NASTRAN, SolidWorks, COSMOSWorks, FreeCad та ін. дозволяють не лише розширити коло завдань, які потрібно розв'язати, а й по-новому поглянути на викладання курсу механіки матеріалів і конструкцій, не порушуючи його традиційний виклад, а лише збагачуючи як швидкістю та простотою отримання результату, фізичною наочністю процесу, так і точністю результату, які у традиційному викладі дисципліни просто неможливо отримати.

FreeCad – це спеціальна параметрична система 3D моделювання, котру було створено двадцять років тому, а саме у жовтні 2002 року [2]. Ця система дозволяє розробляти реальні об'єкти з будь-якими розмірами та параметрами (рис. 1). Однією з важливих переваг є можливість редагування моделі навіть на ранніх етапах її створення, включно з її параметрами.

Якщо розглядати програмне забезпечення, то воно є багатоплатформне, а саме, легко налаштовується на платформах Windows, Mac та Linux. Один, з не менш важливих пунктів - формати файлів, котрі підтримує дана система, до них відносяться STEP, IGES, STL, SVG, DXF, OBJ, IFC, DAE та багато інших.

**Рис. 1. Моделювання об'єкту у системі FreeCAD**

Найпоширеніша сфера використання даної системи – інженерія. Студенти, інженери початківці, та, навіть, досвідчені спеціалісти надають перевагу цій програмі.

Вона не тільки зручна у використанні, а ще й фінансово доступна кожному. Універсальність цієї системи 3D моделювання вражає своєю «безмежністю», бо вона включає у себе можливість аналізу кінцевих елементів (FEA), експериментальний CFD, спеціальні робочі столи BIM, геодані або CAM / CNC, модуль моделювання роботи.

Головний аспект, мабуть, для кожного інженера, архітектора чи дизайнера – одиниці, з якими їм прийдеться працювати. Тож, варто зазначити, що FreeCad використовує реальні одиниці, від мікрона до фути, чи будь-якої іншої комбінації.

На переліченому вище, переваги цієї програми не завершуються, адже вона характеризується вдосконаленим рушієм геометрії, котрий засновано на технології Open CASCADE. За допомоги даної технології, FreeCad надає нам можливість працювати з твердими об'єктами. Разом з цим, присутні ще інші технології, такі як: Граничне подання (BRep) об'єктів та Нерівномірний раціональний базисний сплайн (NURBS). Всі ці технології, в сумі, дозволяють нам створювати різноманітні модифікації, включаючи такі складні операції, як: Булеві операції, галтели, очищення форми та ще велику кількість іншого.

Приємним бонусом є можливість, прямого експортування завершеного проекту на обробку з ЧПУ чи на 3D-друк. Усі зміни форми перераховуються за вимогою, записуються за допомогою стека скасування/повторення та дозволяють підтримувати точну історію моделювання. Властивості одного об'єкта можуть впливати на значення властивостей інших об'єктів, створюючи складні корисні параметричні ланцюжки, які могли б існувати лише у ваших найсміливіших мріях. Нові параметричні об'єкти легко кодувати.

У той час як основні функції FreeCAD закодовані на C++ для надійності та продуктивності, значні частини зовнішніх рівнів, робочих столів і майже весь зв'язок між ядром і інтерфейсом користувача закодовані на Python, гнучкій, зручній для користувача та легкій в освоєнні, мові програмування. З кодом Python ви можете робити що завгодно у FreeCAD, від простих однорядкових команд у інтегрованій консолі Python до запису макросів, від програмування власних інструментів до повних користувальницьких верстаків.

В даній програмі представлені найліпші умови для інженерної роботи в сфері проектування. Це чудова платформа для опанування комп'ютерного проектування, особливо, для початківців.

Список використаних джерел.

1. Дербасов А. Н., Ильичев Н. А., Сергеева С. А. Роль конечно-элементных представлений в преподавании курса «Сопротивление материалов». *Научно-методический электронный журнал «Концепт»*. 2012. №10/ С. 71–75. URL: <http://e-koncept.ru/2012/12143.htm>.

2. Бондаренко Л. Ю., Ускова С. О. Значення інформаційно-комунікаційних технологій у навчальному процесі вищої школи. Сучасні комп'ютерні та інформаційні системи і технології: матеріали III Всеукр. наук.-практ. інтернет-конф. (Запоріжжя, 12-19 грудня 2022р.) Запоріжжя: ТДАТУ, 2022. С. 176–178. URL: https://drive.google.com/file/d/1CFdKF_hu_7t5OmpNn8Vm4-O2GnJOEPur/view

3. Бондаренко Л. Ю., Тетервак І. Р. Впровадження та використання комп'ютерних технологій для вирішення задач опору матеріалів. *Сучасні комп'ютерні та інформаційні системи і технології*: матеріали I Всеукр. наук.-практ. інтернет-конф. (Мелітополь, 07-25 грудня 2020р.) Мелітополь: ТДАТУ, 2021. С.82–83.

4. Бондаренко Л. Ю., Вершков О. О. Використання відкритого програмного забезпечення для навчання здобувачів вищої освіти інженерних спеціальностей. *Розвиток сучасної науки та освіти: реалії, проблеми якості, інновації*: матеріали Міжнар. наук.-практ. інтернет-конф. Мелітополь: ТДАТУ, 2020. С. 220–224.

5. Бондаренко Л., Вершков О. Мультимедійні системи та 3D-технології в освітньому процесі. *Розвиток сучасної науки та освіти: реалії, проблеми якості, інновації*: Матеріали III Міжнар. наук.-практ. інтернет-конф., м. Запоріжжя, 30 вересня 2022 р. Запоріжжя, 2022. С. 424–428.

Науковий керівник: Бондаренко Л. Ю., к.т.н., доц.

УДК 629.3/656.1

ШЛЯХИ ПІДВИЩЕННЯ ЕКСПЛУАТАЦІЙНИХ ВЛАСТИВОСТЕЙ АВТОМОБІЛІВ ДЛЯ ТРАНСПОРТНИХ ТЕХНОЛОГІЙ

Таценко О. В., ст. викл.

Сумський національний аграрний університет, м. Суми, Україна

Важливим фактором раціонального і ефективного використання автотранспортних засобів в транспортних технологіях являється дотримання оптимальних значень параметрів експлуатаційних властивостей [1].

Основний вплив на тягово-швидкісні властивості та паливну економічність автомобіля мають такі конструктивні фактори, як питома вантажопідйомність; обтічність; характеристики двигуна; питома потужність; параметри шин; передавальні числа механізмів трансмісії; кількість ступенів у коробці передач; тип трансмісії [2].

Питома вантажопідйомність автомобіля. Питома вантажопідйомність автомобіля визначається ставленням його вантажопідйомності до маси збільшенням вантажопідйомності зростає, оскільки значення власної маси збільшується меншою мірою, ніж маса вантажу. Збільшення повної маси автомобіля рівносильне підвищенню коефіцієнту сумарного дорожнього опору, тому зростають опори коченню, підйому і розгону та збільшується шляхова витрата палива. Проте питома витрата палива автомобіля - зменшується. У зв'язку з цим перевезення значних обсягів вантажів автомобілями великої вантажопідйомності економічно доцільніше.

Обтічність автомобіля. Потужність, що витрачається на подолання сили опору повітря, пропорційна кубу швидкості автомобіля. При цьому вона може досягати 45...55% потужності двигуна. Найбільша увага приділяється досконалості форми кузовів легкових автомобілів. Для поліпшення обтічності їм надають суворі контури з плавними переходами, що знижують завихрення повітря та забезпечують хороше обтікання потоками повітря. Особливе значення має форма передньої частини кузова, оскільки вона створює найбільші обурення повітряного середовища та формує повітряні потоки, що взаємодіють з кузовом автомобіля. У вантажних автомобілів зниження аеродинамічного опору досягається установкою обтічників, заокругленням передніх кутів вантажної платформи, затягуванням тентом платформи та простору між тягачом та напівпричепом. Установка обтічника на даху кабіни тягача може знизити опір повітря на 12...30%. Обтічник, закріплений під переднім буфером перед колесами, знижує аеродинамічний опір на 8...14%.

Наддув і охолодження повітря, що нагнітається, у дизельних і бензинових двигунів підвищує економічність до 11%. Поліпшення характеристик сучасних двигунів внутрішнього згорання досягається застосуванням електронних систем, що забезпечують оптимальне управління паливоподачею та сумішоутворенням, запаленням, газорозподілом. В результаті значно поліпшуються потужнісні характеристики двигунів, які забезпечують підвищення паливної економічності двигунів на швидкісних режимах при малому коефіцієнті використання потужності.

Легкові автомобілі мають набагато більшу *питому потужність*, ніж вантажні. Це зумовлено високими значеннями максимальної швидкості та значним збільшенням опору повітря. Автомобілі особливо малого класу характеризуються питомою потужністю до 40 кВт/т, максимальною швидкістю до 140 км/год та часом розгону до 100 км/год 20...25 с. Ці ж показники у легкових автомобілів середнього та великого класів досягають наступних значень: $N_{\text{пит}} = 90$ кВт/т; $v_{\text{max}} = 220$ км/год; $t_v = 8 \dots 10$ с.

Параметри шин. Опір коченню значно впливає на паливну економічність. Залежно від конструкції та застосовуваних матеріалів коефіцієнти опору коченню сучасних шин різняться майже вдвічі. Так, на асфальтобетонній дорозі у хорошому стані $f = 0,007 \dots 0,015$. Зменшення кількості шарів корду, товщини протектора, застосування широкопрофільних шин, шин з

радіальними нитками корду, використання синтетичних матеріалів з малими гістерезисними втратами або натурального каучуку призводить до зниження та зменшення витрати палива.

Тип трансмісії. Ступінчаста зміна передавальних чисел трансмісії призводить до значного зменшення ефективності використання потужності двигуна. Якщо б трансмісія дозволяла безперервно (безступінчато) змінювати передавальне число і забезпечувати при цьому роботу двигуна на режимі максимальної потужності, то при однаковому коефіцієнті корисної дії зі ступінчастою механічною трансмісією вона мала іншу динамічну характеристику. Показники тягово-швидкісних властивостей автомобіля з такою трансмісією були б значно вищими, ніж зі ступінчастою коробкою передач. Безперервна гіперболічна зміна динамічного фактору дозволяє використовувати додатково створені резерви показника та за рахунок цього збільшити середню швидкість автомобіля і підвищити ефективність розгону. Переваги безступінчастої трансмісії особливо сильно виявляються у важких дорожніх умовах, при роботі автомобіля в міських умовах та в горбистій місцевості. Тому на легкових автомобілях високого та частково середнього класу, міських автобусах, кар'єрних самоскидах застосовують безступінчасті трансмісії (гідромеханічні, електричні, фрикційні). Такі трансмісії забезпечують легкість керування, плавність розгону, зменшення динамічних навантажень, високу прохідність завдяки плавній зміні моменту на провідних колесах та можливості руху з невеликою швидкістю. Однак коефіцієнт корисної дії у існуючих безступеневих трансмісій істотно нижчий, ніж у механічних, а їх конструкції набагато складніші і вартість набагато вища. Для підвищення коефіцієнту корисної дії такої трансмісії гідротрансформатор використовують лише на режимах початку руху, перемикання передач та у важких дорожніх умовах. В інших режимах він блокується.

Істотне поліпшення показників тягово-швидкісних властивостей та паливної економічності досягається автоматизацією управління перемиканням передач. При цьому одночасно підвищується безпека руху та полегшуються умови праці водія.

Експлуатаційні фактори. На показники паливної економічності і тягово-швидкісних властивостей впливають практично одні й ті самі чинники. Однак режими руху автомобіля впливають на ці показники по-різному. Якщо основне значення має паливна економічність, слід рекомендувати рух автомобіля зі швидкістю, при якій досягається мінімальне значення дорожньої витрати палива. Цю швидкість визначають за паливною характеристикою автомобіля.

Для зменшення витрати палива магістральних автопоїздів при їх порожніх пробігах трансмісією виконують з передачею, що підвищує, яка дозволяє збільшити і знизити куту швидкість колінчастого валу.

Внаслідок недотримання рекомендацій по експлуатації автотранспортних засобів при:

- зниженні тиску повітря в шинах в 1,5 рази нижче рекомендованого заводом-виробником, це підвищує витрату палива до 20%;
- зниженні температури охолоджуючої рідини двигуна з 95 до 75 °С збільшує витрату палива на 5...8 %, а зниження її до 65 °С - майже на 20 %, оскільки в цьому випадку зростають теплові втрати та зменшується індикаторний коефіцієнт корисної дії двигуна;
- неправильному регулюванні приладів системи живлення та запалювання також значно погіршує показники паливної економічності. Витрата палива може збільшитися на 12 ... 15 %;
- відхиленні рівня палива від нормального також супроводжується погіршенням паливної економічності, особливо при малій швидкості руху;
- непрацюючій свічці запалювання призводить до збільшення витрати палива на 18...24%;
- неправильному встановленні запалювання може спричинити підвищення витрат палива до 8...12%.

Таким чином, можна зробити висновок, що несправності двигуна, механізмів трансмісії та ходової частини, неправильні їх регулювання, що є результатом неякісного проведення технічного обслуговування, можуть значно погіршити показники тягово-швидкісних властивостей та паливної економічності автомобіля при виконанні транспортних робіт по

перевезенню вантажів і пасажирів.

Список використаних джерел.

1. Соларьов О. О., Таценко О. В., Волошко Т. П. Критерії вибору транспортних засобів для перевезення вантажів. *Комунальне господарство міст. Серія: Технічні науки та архітектура*. Харків, 2022. Том 6 № 173. С. 189–194.

2. Таценко О. В. Шляхи підвищення ефективності використання транспортних засобів в транспортних технологіях для аграрного виробництва на основі їх експлуатаційних властивостей. *Технічне забезпечення інноваційних технологій в агропромисловому комплексі: матеріали III Міжнар. наук.-практ. Інтернет-конференції (м. Мелітополь, 01-26 листопада 2021 р.) / ТДАТУ: ред. кол. В. М. Кюрчев, В. Т. Надикто, О. Г. Скляр [та ін.]*. Мелітополь: ТДАТУ, 2021. С. 472–476.

УДК 539.3

ЗАБЕЗПЕЧЕННЯ МІЦНОСТІ КОНСТРУКЦІЇ – ЗАПОРУКА ЇЇ ДОВГОВІЧНОЇ РОБОТИ

Ускова С., здобувач вищої освіти СВО «Бакалавр» 31АІ групи

*Таврійський державний агротехнологічний університет імені Дмитра Моторного,
м. Запоріжжя, Україна*

У процесі експлуатації машин та споруд їх елементи (стрижні, балки, болти, заклепки тощо) у тому чи іншій мірою беруть участь у роботі конструкції і піддаються дії різних сил – навантажень. Для забезпечення нормальної роботи конструкції інженеру необхідно так підібрати матеріал та розміри елементів конструкції, щоб вони:

- не руйнувалися, тобто. були міцними;
- були досить твердими, тобто. переміщення (деформації) елементів конструкції не перевищували заданих величин;
- були стійкими, тобто. зберігали під впливом навантажень початкову стійку форму рівноваги.

Опір матеріалів – наука, що вивчає інженерні методи розрахунку міцності, жорсткості та стійкості елементів конструкцій, машин та споруд. Ця наука відноситься до фундаментальних дисциплін загальноінженерної підготовки спеціалістів.

Для опору матеріалів, в якості одного з предметів прикладної механіки, є певні завдання, котрі полягають у розрахунку міцності, за допомогою визначення деформацій і напружень, в тілі, твердому і пружному, що піддається силовим навантаженням чи тепловій дії. Усе це зумовлює актуальність вивчення дисципліни «Механіка матеріалів і конструкцій», яка базується на основних принципах науки про опір матеріалів. Ця дисципліна має певний перелік основних та, більш, розповсюджених задач. До них відносяться:

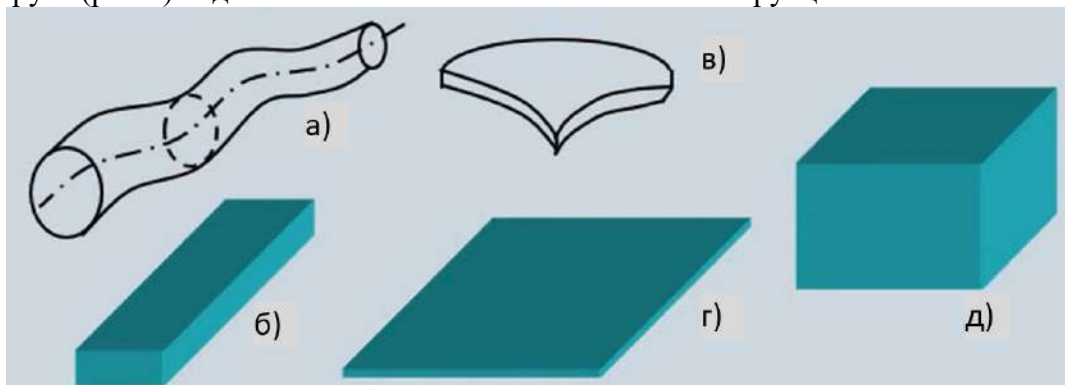
- Задача синтезу
- Задача аналізу
- Задача розрахунку вантажопідйомності

Задача синтезу потребує проектувальні розрахунки, необхідні для підбору матеріалів та визначення розмірів елементів конструкції.

Задача аналізу характеризується перевіркою міцності та жорсткості, тобто, при заданих навантаженнях, потрібно визначити напруження і деформації, та проконтролювати аби показники не перевищували допустимих значень.

Задача розрахунку вантажопідйомності – визначення граничних та руйнівних навантажень, що можуть виникнути під час експлуатації конструкції.

Головний об'єкт вивчення в опорі матеріалів – напружено-деформований стан і роботоздатність конструкцій та її елементів. Форма цих елементів може бути приведена до форми бруса (рис.1). Одним з найважливіших елементів конструкції є балка.



а) криволінійний стержень, б) прямолінійний стержень, в) оболонка, г) пластина, д) масив

Рис.1. Спрощена форма елемента конструкції

За правило, при оціночному результаті, що одержується за допомогою математичних моделей даної дисципліни, під час проектування виробів, всі міцнісні характеристики матеріалів, а також, розміри конструкцій, прийнято брати з запасом, майже, в 9 разів.

У практичних розрахунках розглядають не саму конструкцію, а її розрахункову схему – реальне тіло, що звільнено від впливу несуттєвих чинників. При проектуванні різних конструкцій доводиться вибирати матеріал та геометричні параметри, виходячи з міркувань надійності та найбільшої економії. Розрахунки на міцність полягають у визначенні, чи опиратиметься конструкція, або ж вона зруйнується під дією навантажень.

Важливо враховувати, при виборі розрахункової схеми, фізичні властивості матеріалу, ідеалізувати геометричні параметри об'єкта, зовнішній вплив, в'язі і опори.

Методи опору матеріалів характеризуються:

- експериментально-теоретичним підходом до вирішення задач;
- застосуванням законів фізики, механіки та математичного апарату;
- широким використанням передумов, що спрощують вирішення задачі, котрі базуються на визначеному переліку гіпотез.

Щоб побудувати теорії опору матеріалів, вводять деякі гіпотези, стосовно властивостей і структури матеріалів. До них відносять:

1. Гіпотеза про однорідність та ізотропність;
2. Гіпотеза про суцільність матеріалу;
3. Гіпотеза про малість деформацій;
4. Гіпотеза про ідеальну пружність матеріалу;
5. Гіпотеза плоских перерізів (так звана, гіпотеза Бернуллі).

Спираючись на усі вищезазначені методи, гіпотези та параметри, при розрахунках опору матеріалів, слід враховувати різноманітні види деформації.

1. Деформація розтягання-стискання;
2. Деформація зсуву (зрізу);
3. Деформація кручення;
4. Деформація згинання.

Наука про опір матеріалів дозволяє нам розуміти, як веде себе матеріал у тих чи інших типових ситуаціях навантаження. А дисципліна "Механіка матеріалів і конструкцій" - це елемент культури інженера, який допомагає дізнатися про те, що є різні типи навантаження, найпростіші типи напруженого стану, наприклад, розтяг і стиск (розтягнуті та стиснуті волокна), поперечний чи поздовжній зсув, кручення, згин, складний згин? Ця наука має багато спрощень, але в багатьох науках ми дуже багато починаємо розуміти, вивчаючи прості приклади.

Кожна людина, колись, чула про явище опору, але більшість, до кінця не усвідомлюють важливість цього. Кожне тіло, з будь-якого матеріалу, піддається опору, і якби не це, людство не мало би змоги для розвитку.

Список використаних джерел.

1. Бондаренко Л. Ю., Ускова С. О. Значення інформаційно-комунікаційних технологій у навчальному процесі вищої школи. Сучасні комп'ютерні та інформаційні системи і технології: матеріали III Всеукр. наук.-практ. інтернет-конф. (Запоріжжя, 12-19 грудня 2022р.) Запоріжжя: ТДАТУ, 2022. С. 176–178. URL: https://drive.google.com/file/d/1CFdKF_hu_7t5OmpNn8Vm4-O2GnJOEPur/view

2. Бондаренко Л. Ю., Вершков О. О. Використання відкритого програмного забезпечення для навчання здобувачів вищої освіти інженерних спеціальностей. *Розвиток сучасної науки та освіти: реалії, проблеми якості, інновації*: матеріали Міжнар. наук.-практ. інтернет-конф. Мелітополь: ТДАТУ, 2020. С.220–224.

3. Бондаренко Л., Вершков О. Мультимедійні системи та 3D-технології в освітньому процесі. *Розвиток сучасної науки та освіти: реалії, проблеми якості, інновації*: Матеріали III Міжнар. наук.-практ. інтернет-конф., м. Запоріжжя, 30 вересня 2022 р. Запоріжжя, 2022. С. 424–428.

Науковий керівник: Вершков О. О., к.т.н., доц.

УДК 635.36

ВИДИ СТЕНДІВ ТА МЕТОДИ ВИПРОБУВАННЯ ГАЛЬМІВНИХ СИСТЕМ

Тесля К., здобувач вищої освіти СВО «Бакалавр»

*Таврійський державний агротехнологічний університет імені Дмитра Моторного,
м. Запоріжжя, Україна*

Існує кілька видів стендів, що використовують різні методи та способи вимірювання гальмівних якостей: статичні силові, інерційні платформні та роликові, силові роликові, а також прилади для вимірювання уповільнення автомобіля під час дорожніх випробувань [1, 2].

Статичні силові стенди являють собою роликові або платформні пристрої, призначені для прокручування «зриву» загальмованого колеса і вимірювання сили, що прикладається при цьому. Такі стенди можуть мати гідравлічний, пневматичний чи механічний привод. Вимірювання гальмівної сили можливе при вивішеному колесі або його опорі на гладкі бігові барабани. Недоліком статичного способу діагностування гальм є неточність результатів, внаслідок чого відтворюються умови реального динамічного процесу гальмування.

Принцип дії інерційного платформного стенду заснований на вимірюванні сил інерції (від поступово і обертово-рухомих мас), що виникають при гальмуванні автомобіля і прикладених у місцях контакту коліс з динамометричними платформами. Такі стенди іноді використовуються на АТП для вхідного контролю гальмівних систем або експрес-діагностування транспортних засобів.

Інерційні роликові стенди складаються з роликів, які мають привод від електродвигуна або від двигуна автомобіля, коли ведучі колеса автомобіля обертають ролики стенда, а від них за допомогою механічної передачі - і передні (відомі) колеса.

Після встановлення автомобіля на стенд колову швидкість коліс доводять до 50...70 км/год і різко гальмують, одночасно роз'єднуючи всі каретки стенду шляхом вимикання електромагнітних муфт. При цьому в місцях контакту коліс із роликами (стрічками) стенду виникають сили інерції, що протидіють гальмівним силам. Через деякий час обертання барабанів стенда та коліс автомобіля припиняється. Шляхи, пройдені кожним колесом автомобіля за цей час (або кутове уповільнення барабана), будуть еквівалентні гальмівним коліям та гальмівним силам.

Гальмівний шлях визначають за частотою обертання роликів стенда, що фіксується лічильником, або за тривалістю обертання, що вимірюється секундоміром, а уповільнення - кутовим деселерометром.

Метод, що реалізується інерційним роликовим стендом, створює умови гальмування автомобіля максимально наближені до реальних. Однак через дорожнечу стенду, недостатню безпеку, трудомісткість і великі витрати часу, необхідного для діагностування, стенди такого типу нераціонально використовувати при проведенні діагностування в АТП.

Силові роликові стенди, в яких використовуються сили зчеплення колеса з роликом, дозволяють вимірювати гальмівні сили в процесі обертання зі швидкістю 2...10 км/год. Така швидкість обрана тому, що за швидкості випробування більше 10 км/год трохи збільшується обсяг інформації про працездатність гальмівної системи. Гальмівну силу кожного колеса вимірюють, загальмовуючи його. Обертання коліс здійснюється роликами стенду від електродвигуна. Гальмівні сили визначають за реактивним моментом, що виникає на статорі мотор-редуктора стенда при гальмуванні коліс.

Силові роликові стенди дають змогу отримувати досить точні результати перевірки гальмівних систем. При кожному повторному випробуванні вони здатні створити умови (передусім швидкість обертання коліс) абсолютно однакові з попередніми, що забезпечується точним завданням початкової швидкості гальмування зовнішнім приводом. Крім того, при випробуванні на силових роликових стендах вимірюється так звана овальність – оцінка

нерівномірності гальмівних сил за один оберт колеса, тобто досліджується вся поверхня гальмування [3,4].

При випробуванні на силових роликівих стендах, коли зусилля передається ззовні, тобто від гальмівного стенду, фізична картина гальмування не порушується. Гальмівна система повинна поглинути енергію, що надходить, навіть незважаючи на те, що автомобіль не рухається (його кінетична енергія дорівнює нулю).

Є ще одна важлива умова випробувань - безпека. Найбільш безпечні - випробування на силових роликівих стендах, оскільки кінетична енергія автомобіля на стенді дорівнює нулю.

Сучасні силові роликіві стенди для перевірки гальмівних систем можуть визначати низку параметрів:

✓ загальні параметри транспортного засобу та стану гальмівної системи: опір обертанню незагальмованих коліс; нерівномірність гальмівної сили за один оберт колеса; масу, що припадає на колесо; масу, що припадає на вісь; силу опору обертанню незагальмованих коліс;

✓ параметри робочої гальмівної системи: максимальну гальмівну силу; час спрацьовування гальмівної системи; коефіцієнт нерівномірності (відносна нерівномірність) гальмівних сил коліс осі; питому гальмівну силу; зусилля на орган управління;

✓ параметри гальмівної системи стоянки: найбільшу гальмівну силу; питому гальмівну силу; зусилля на орган управління.

Інформація про результати контролю виводиться на дисплей у цифровому чи графічному вигляді або на стійку приладу (у разі застосування стрілочного виведення інформації). Результати діагностування можуть також виводитися на друк і зберігатися в пам'яті комп'ютера як база даних автомобілів, що діагностуються.

Принципове влаштування силових роликівих стендів для діагностування гальмівних систем наступне – основними компонентами зазвичай є: два взаємозалежні комплекти роликів, розміщених в опорно-сприймаючому пристрої відповідно для лівої та правої сторін транспортного засобу; силова шафа; стійка; пульт дистанційного керування; силовимірвальний пристрій тиску на гальмівну педаль. Автотранспортний засіб встановлюють на випробувальний стенд так, щоб колеса осі, що перевірялася, розташовувалися на роликах.

Опорно-сприймаючий пристрій призначений для розміщення опорних роликів і примусового обертання коліс осі транспортного засобу, що діагностується, а також для формування (за допомогою датчиків гальмівної сили та маси) електричних сигналів, пропорційних відповідно гальмівній силі та частині маси автомобіля, що припадає на кожне колесо осі, що діагностується.

Список використаних джерел.

1. Бондар А. М. Технічний сервіс мехатронних систем: навчально-методичний посібник до самостійної роботи. Мелітополь: ВПЦ «Люкс», 2021. 141 с.

2. Журавель Д. П., Бондар А. М. та ін. Технічний сервіс в АПК: навчально-методичний посібник для самостійної роботи студентів / Ю. Г. Сорваніди, Д. П. Журавель, А. М. Бондар, О. Ю. Новик. Мелітополь: Видавничо-поліграфічний центр «Люкс», 2021. 157 с.

3. Журавель Д. П., Бондар А. М. та ін. Триботехніка. Посібник до лабораторно-практичних робіт / Д. П. Журавель, О. Ю. Новик, А. М. Бондар, К. Г. Петренко // Мелітополь: Видавничо-поліграфічний центр «Люкс», 2019. 136 с.

4. Журавель Д. П., Бондар А. М. та ін. Триботехніка. Курс лекцій / Д. П. Журавель, О. Ю. Новик, А. М. Бондар, К. Г. Петренко // Мелітополь: Видавничо-поліграфічний центр «Люкс», 2019. 280 с.

Науковий керівник: Бондар А. М., к.т.н.

УДК 664.681.2

СЕНСОРНИЙ АНАЛІЗ ІННОВАЦІЙНОГО ЗБИВНОГО БОРОШНЯНОГО НАПІВФАБРИКАТУ

Середа О. Г., здобувач наукового ступеня доктор філософії,

Мельник О. Ю., к.т.н. доц.

Сумський національний аграрний університет, м. Суми, Україна

Відомо, що вибір продуктів у раціоні харчування людини має бути збалансованим за незамінними речовинами, задовольняти потреби організму у енергії та поживних речовин. Харчові продукти борошняної групи за рахунок використання широкого спектру сировини містять необхідні організму нутрієнти, кількість яких змінюється залежно від виду виробів, однак спостерігається стійка тенденція до підвищення у кондитерських виробках вміст вуглеводів, жирів та пониження кількості білків. Якщо проаналізувати групу борошняних кондитерських виробів, зокрема збивні борошняні напівфабрикати (ЗБН), то досить важко знайти продукти з високим вмістом білків, які мають високу харчову та біологічну цінність.

Як відомо, в ЗБН можуть бути білки з яечних продуктів та пшеничного борошна вищого сорту. Однак ця кількість білків не достатня для того, щоб надати даним виробам статус високобілкових. Тому для розширення асортименту ЗБН та підвищення поживної цінності в їх рецептуру вносять інноваційну сировину, додавання якої сприяє наданню виробам функціональних властивостей.

Інноваційну сировину вносять у борошняні кондитерські вироби замінюючи частину основної сировини (борошна) на компоненти з високим вмістом білків. Для збагачення ЗБН білковими продуктами в їх рецептуру додають борошно із нежирного насіння гарбуза, що містить білок з проти паразитарною активністю [1], бобові культури, які містять в своєму складі амінокислоти такі, як лізин та триптофан [2], вівсяне борошно, яке складом амінокислот наближене до білків тваринного походження [3].

До білкової сировини, яка в своєму складі містить великій відсоток білку, незамінних амінокислот та протеїну можна віднести борошно із цвіркунів (БЦ).

Борошно із цвіркунів – це інноваційний продукт, який в своєму складі містить велику кількість білків (до 55-65%), вміст хітину складає (до 5,3%), харчових волокон (3-6%). За органолептичними показниками БЦ має приємний горіховий запах та смак, колір світло зелений [4]. Отримання БЦ відбувається із різного роду цвіркунів. Технологічною сировиною для отримання борошна з цвіркунів є цвіркуни роду *Acheta Domesticus* (домашній цвіркун) [5]. Цвіркунів вирощують в домашніх умовах далі їх заморозують, лімфолізують, висушують та подрібнюють у спеціальних установках. Хоча в Україні борошно із цвіркунів є не досить популярним продуктом, однак його біологічна цінність та склад роблять це борошно прогресивною сировиною, яку доцільно використовувати у виробництві харчових продуктів, зокрема ЗБН. Доцільність використання будь-якої інноваційної сировини має бути обґрунтована та експериментально підтверджена, тому першим етапом нашої роботи стало визначення раціонального вмісту борошна з цвіркунів у рецептурі збивних борошняних виробів за органолептичними показниками готових виробів.

БЦ використовували для одержання збивного борошняного напівфабрикату типу бісквіт круглий. Рецептура була розроблена на вихід 300 г продукту. Для виготовлення інноваційного продукту частину борошна пшеничне вищого сорту замінювали на борошно із цвіркунів від 5,0...15,0%.

Відомий факт, що збивні борошняні вироби при розрізі без додавання барвників або какао, мають колір від світло жовтого до жовтого. Це є одним з важливих сенсорних показників. При додаванні борошна із цвіркунів у бісквітний напівфабрикат колір змінився (Таблиця 1): при додаванні 5,0% - колір став блідо зелений, 10,0% - світло-зелений, 15,0% - оливковий. За структурою бісквітний напівфабрикат після випікання не змінив свою форму:

текстура напівфабрикату була пишна та м'яка. Дослідження запаху показало, що виробу був притаманний легкий горіховий запах одразу після випікання. Після остигання запаху в жодному із досліджуваних зразків відчутно не було. За смаком виріб з додаванням 5,0% борошна із цвіркунів не відрізнявся від контрольного, а при 10,0% та 15,0% з'являвся присмак горіху.

Таблиця 1

Органолептична оцінка збивного борошняного напівфабрикату з додаванням борошна із цвіркунів

Органолептичний показник	Зразки бісквітного напівфабрикату		
	5,0%	10,0%	15,0%
Стан поверхні	Шорсткувата, злегка бугриста, не підгоріла		
Колір	Блідо зелений	Світло зелений	Оливковий
М'якушка	Невелика кількість крупних пор, пропечений, гарно тримає форму		
Смак	Виражено солодкий смак притаманний бісквітному виробу	Виражений солодкий смак з присмаком горіха	
Текстура	Пишна, м'яка		
Запах	Запах притаманний бісквітному напівфабрикату	Відчувається легкий запах волоського горіху	Відчувається виражений запах волоського горіху.

Отже, за результатами органолептичної оцінки якості збивного борошняного напівфабрикату з додаванням борошна із цвіркунів 5,0...15,0 % стан виробу можна вважати задовільним у порівнянні з контрольним зразком. Однак з огляду на колір випеченого напівфабрикату, можна зробити висновок, що додавання білкової сировини (борошна із цвіркунів) буде впливати на колір готового бісквіту, тому у рецептуру такого напівфабрикату доцільно вносити какао-порошок або натуральні харчові барвники для надання готовим виробам необхідних органолептичних властивостей.

Список використаних джерел.

1. Миколенко С. Ю., Іванов А. М. Розроблення бісквітного напівфабрикату, збагаченого біологічно цінною безглютеновою сировиною. Новації в технології та обладнанні готельно-ресторанних, харчових і переробних виробництв: друга міжнародна науково-практична інтернет конференція, 23 листопада 2021 р.: [матеріали конференції] / під заг. ред. В. М. Кюрчева. Мелітополь : ТДАТУ, 2021. 142 с.

2. Багрій Л. М., Лебединець В. Т. Бобові культури – цінне джерело білків рослинного походження у виробництві бісквітних напівфабрикатів. Сучасне матеріалознавство та товарознавство: теорія, практика, освіта: матеріали IV Міжнародної науково-практичної інтернет-конференції (м. Полтава, 14–15 березня 2017 року). Полтава : ПУЕТ, 2017. 98 с.

3. Денисова Н., Буяльська Н., Моторко О. Дослідження впливу добавок вівсяного борошна та яблучного пюре на технологію виробництва бісквітів. Технічні науки та технології. 2021. № 3(25). 229–236 с.

4. Імплементативний регламент Комісії (ЄС) 2022/188 від 10 лютого 2022 року, що дозволяє розміщення на ринку заморожених, висушених і порошкоподібних форм *Acheta domestica* як нового харчового продукту відповідно до Регламенту (ЄС) 2015/2283 Європейського Парламенту та Ради, та внесення змін до Імплементативного регламенту Комісії (ЄС) 2017/2470.

5. Cristina M. González. Insects as ingredients for bakery goods. A comparison study of *H. illucens*, *A. domestica* and *T. Molitor* flours / Cristina M. González, Raquel Garzón, Cristina M. Rosell // Innovative Food Science and Emerging Technologies. 2019. № 51. Pp. 205–210.

УДК 635.36

ВИЗНАЧЕННЯ ЗАГАЛЬНИХ НЕСПРАВНОСТЕЙ ГАЛЬМІВНОЇ СИСТЕМИ ТРАНСПОРТНОГО ЗАСОБУ

Парапанов А., здобувач вищої освіти СВО «Бакалавр»

Таврійський державний агротехнологічний університет імені Дмитра Моторного, м. Запоріжжя, Україна

За даними статистики дорожньо-транспортні пригоди, зумовлені несправностями гальмівної системи транспортних засобів, становлять 40...45% від загальної кількості аварій, що трапляються з технічних причин [1,2].

Наведемо основні несправності гальмівної системи, що з'являються в процесі експлуатації транспортного засобу під дією зносу, старіння та інших факторів.

Недостатня ефективність гальмування може бути викликана зменшенням коефіцієнта тертя між гальмівними колодками та барабанами внаслідок зношування або замаслювання фрикційних накладок, збільшення зазору між ними.

Несинхронне гальмування всіх коліс може призвести до занесення автомобіля, причини цього:

- ✓ неоднакові зазори між фрикційними накладками та гальмівними барабанами,
- ✓ знос колісних гальмівних циліндрів або поршнів (гідропривід),
- ✓ розтягування гальмівних діафрагм (пневмопривід),
- ✓ нерівномірне зношування гальмівних або фрикційних накладок.

Заїдання гальмівних механізмів відбувається при:

- ✓ обрив стяжних пружин гальмівних колодок,
- ✓ сильному забрудненні гальмівних барабанів або валиків гальмівного приводу,
- ✓ обриву заклепок гальмівних накладок та заклинювання їх між колодкою та барабаном (диском).

У автомобілів з гідроприводом заїдання виникає при заклинюванні поршнів у гальмівних циліндрах або при засміченні отвору компенсацій головного гальмівного циліндра [3,4].

Провальювання гальмівної педалі при гальмуванні в автомобілів з гідроприводом відбувається внаслідок потрапляння повітря в гальмівну систему.

Гальмування транспортного засобу при відпущеній педалі відбувається через нещільну посадку впускного клапана управління гальмівного крана, відсутність зазору між штоухачем і поршнем (гідропривід).

Слабкий тиск у системі та витік повітря (пневмопривід) бувають через прослизання ремня компресора, витоків повітря в з'єднаннях і трубопроводах магістралі, нещільностей прилягання клапанів до сідел компресора.

Список використаних джерел.

1. Бондар А.М. Технічний сервіс мехатронних систем: навчально-методичний посібник до самостійної роботи. Мелітополь: ВПЦ «Люкс», 2021. 141 с.

2. Журавель Д.П., Бондар А.М. та ін.. Технічний сервіс в АПК: навчально-методичний посібник для самостійної роботи студентів / Ю. Г. Сорваніди, Д. П. Журавель, А. М. Бондар, О. Ю. Новик. Мелітополь: Видавничо-поліграфічний центр «Люкс», 2021. 157 с.

3. Журавель Д.П., Бондар А.М. та ін.. Триботехніка. Посібник до лабораторно-практичних робіт / Д.П. Журавель, О.Ю. Новик, А.М. Бондар, К.Г. Петренко // Мелітополь: Видавничо-поліграфічний центр «Люкс», 2019. – 136 с.

4. Журавель Д.П., Бондар А.М. та ін.. Триботехніка. Курс лекцій / Д.П. Журавель, О.Ю. Новик, А.М. Бондар, К.Г. Петренко // Мелітополь: Видавничо-поліграфічний центр «Люкс», 2019. – 280 с.

Науковий керівник: Бондар А. М., к.т.н.

УДК 664.681.2

УДОСКОНАЛЕННЯ ТЕХНОЛОГІЙ КОНДИТЕРСЬКИХ ВИРОБІВ З ВИКОРИСТАННЯМ ПРОДУКТІВ ПЕРЕРОБКИ КОМАХ

Роженко А., здобувач вищої освіти СВО «Магістр»

Сумський національний аграрний університет, м. Суми, Україна

Кондитерські вироби відносяться до групи харчових продуктів, які відрізняються високою популярністю серед населення. Їх асортимент досить різноманітний, до них відносяться торти, тістечка, десерти, печиво. Так як основною сировиною для виробництва кондитерських виробів є пшеничне борошно вищого сорту та цукор, тому вони містять велику кількість легкозасвоюваних вуглеводів та невелику кількість білків. Оскільки пшеничне борошно містить недостатню кількість білку, вітамінів, харчових волокон, мінеральних речовин, харчова та біологічна цінність таких виробів невисока. У зв'язку з цим актуальними залишаються розробки технологій кондитерських виробів з використанням нетрадиційних видів сировини для підвищеної харчової та біологічної цінності готового виробу. У цьому аспекті певний інтерес представляють комахи.

Їжа з комах набирає популярності по всьому світу. Ще недавно Євросоюз забороняв продаж комах, як продукту харчування. Однак, коли у 2013 році продовольча та сільськогосподарська організація ООН визнала комах їжею майбутнього, в Європі вирішили змінювати законодавство. За даними організації, щонайменше два мільярди людей у світі вже їдять таку їжу, використовуючи понад 1900 видів комах. А для країн Азії комахи – давня кулінарна традиція. З 24 січня 2023 року в ЄС було офіційно дозволено використовувати для приготування їжі цвіркуна домашнього (*Acheta domesticus*) і черв'яка буффало (*Alphitobius diaperinus*). Доведено, що дана сировина є безпечною для використання у виробництві продуктів харчування.

Рішення про те, яких комах людині можна їсти, ухвалюється на основі регламенту ЄС про нетрадиційні харчові продукти (Novel Foods regulation). Згідно рішення EFSA і Єврокомісії цвіркунів і черв'яків буффало відтепер можна використовувати в замороженому, пастоподібному, сушеному і порошкоподібному вигляді для виробництва харчових продуктів. Наприклад, пластівців, протеїнових батончиків, заміників м'яса, а також печива та інших борошняних виробів.

Спосіб виробництва цвіркунового борошна - це надзвичайно простий процес, який дозволяє отримати чистий продукт без добавок і наповнювачів. Перед тим, як подрібнити цвіркунів на дрібний порошок, їх зазвичай заморожують - більш гуманний спосіб знищення комах - а потім піддають сухому обсмажуванню та розмелюють у великих кількостях. В результаті виходить дрібний, зернистий порошок з легким горіховим смаком і насиченим коричневим кольором, що нагадує коричневий цукор.

Завдяки тому, що цвіркунове борошно виготовляється зі 100-відсоткових цвіркунів, кінцевий продукт на 2/3 складається з чистого органічного білку, що робить дану сировину найбільш ефективним джерелом білка з усіх можливих.

Білок цвіркуна вважається "повноцінним білком", оскільки містить усі дев'ять незамінних амінокислот (лейцин, ізолейцин, валін, метіонін, триптофан, треонін, лізин, гістидин і фенілаланін), які необхідно отримувати з щоденним раціоном - адже організм не може їх синтезувати. Порошок цвіркуна містить безліч необхідних поживних речовин, таких як мінерали (включаючи цинк, мідь, йод і марганець) та вітаміни B12, B2 (рибофлавін) і B7 (біотин). Цвіркуни також містять багато корисних і мало шкідливих жирів та олій, мають низький вміст насичених жирів та багаті на ненасичені жирні кислоти, такі як омега-3. Дослідження показали, що наш організм легше засвоює мінерали з цвіркунів (і деяких інших комах) у порівнянні з яловичиною. Цвіркуни містять значно більше хімічно доступних Ca, Cu, Mg, Mn і Zn, ніж філейна частина.

Функціональні властивості білку борошна забезпечують відмінні характеристики хлібобулочних виробів з високим вмістом клітковини, а життєво важлива пшенична клейковина відіграє особливо важливу роль у цій підтримці.

Донедавна більшість проектів з розробки продуктів харчування з додаванням білка спрямовувалися на спортивні досягнення. Це й досі так, але на перший план виходять нові проблеми, пов'язані з харчовими потребами дітей, людей, чутливих до глютену, та людей похилого віку. Однак, завдяки тенденції здорового харчування, білок став одним з ключових поживних інгредієнтів поряд з підвищеним вмістом клітковини і вітамінів у новому поколінні безглютенових хлібобулочних та борошняних кондитерських виробів і закусок.

Додавання білку знижує кількість вуглеводів у продуктах харчування, що приваблює людей, які дотримуються дієти. Вживання продуктів з високим вмістом білку і клітковини швидко втамовує голод та допомагає довше залишатися ситим.

Білки сприяють насиченню, забезпечуючи організм амінокислотами, необхідними для росту, підтримки та відновлення тканин організму. Відомо також, що білки мають високий термогенний ефект, тобто продукти з високим вмістом білка вимагають великих енергетичних витрат під час метаболізму в організмі. Іншими словами, організм витрачає енергію на спалювання калорій для отримання більше енергії.

Додавання цвіркунового борошна до складу кондитерських виробів дозволяє підвищити вміст білку та отримати продукт з новими характеристиками, які потребують подальшого дослідження, оскільки вміст білку може впливати на функціональні властивості борошна та тіста, такі як водопоглинальна здатність борошна, пружність та еластичність тіста, а також на якість готових виробів (пористість, об'єм). Отже, підвищення кількості білку у кондитерських виробках є актуальним та важливим напрямком удосконалення технології та розширення асортименту борошняної групи виробів, яке дозволить підвищити їх біологічну та харчову цінність завдяки додавання борошна із цвіркунів.

Список використаних джерел.

1. У ЄС дозволили їсти цвіркунів і хробачків. Олена Дожина. 2023[Електронний ресурс]. Режим доступу: <https://www.dw.com/uk/u-es-dozvolili-isti-cvirkuniv-i-hrobackiv/a-64502025>
2. The Author(s) 2022 L. Scaffardi, G. Formici (eds.), Novel Foods and Edible Insects in the European Union, https://doi.org/10.1007/978-3-031-13494-4_9
3. Сімакова О. О., Никифоров Р. П. Розробка новітніх технологій виробів з борошна із заданими властивостями: монографія. Кривий Ріг: ДонНУЕТ, 2018. 146 с.
4. URL: <https://www.insectgourmet.com/what-is-cricket-powder-and-how-is-it-used/#:~:text=Cricket%20powders%20are%20used%20mainly,%2C%20chocolate%20bars%2C%20and%20smoothies.>
5. URL: <https://www.bakingbusiness.com/articles/52302-too-much-protein-impacts-finished-baked-foods#:~:text=Protein%20can%20change%20water%20absorption%2C%20texture%20and%20even%20flavor.>

Науковий керівник: Мельник О. Ю., к.т.н., доц.

УДК 631.363.636

**ОБҐРУНТУВАННЯ МЕТОДУ ВИЗНАЧЕННЯ ТРУДОМІСТКОСТІ
ТЕХНІЧНОГО СЕРВІСУ ФЕРМСЬКОЇ ТЕХНІКИ***Діоба А., здобувач вищої освіти СВО «Магістр»**Таврійський державний агротехнологічний університет імені Дмитра Моторного,
м. Запоріжжя, Україна*

Трудомісткість технічного сервісу машин та обладнання тваринницьких ферм можна встановити шляхом аналізу статистичних матеріалів про характер їх несправностей, які усуваються в період технічного обслуговування і ремонту, та існуючих норм часу на технічне обслуговування і ремонт фермської техніки [1].

Однак, цей метод є достатньо трудомістким і неприйнятним для розрахунку трудомісткості при визначенні кількості ремонтних робіт.

Машини тваринницьких ферм в порівнянні зі складними машинами (тракторами, зерновими комбайнами тощо) складаються зі значно меншої кількості деталей, які відрізняються не тільки конструкцією але й швидкістю зносу в залежності від призначення та умов роботи.

Наприклад, в кормоприготувальних машинах скоріше зношуються робочі органи, тому імовірність їх заміни більше, чим інших деталей [2].

Тому доцільно використовувати метод визначення трудових витрат на ремонт простих сільськогосподарських машин, який визначає технічний стан цих машин в залежності від кількості деталей, що замінюються або ремонтуються.

$$T = f(x_1, x_2, \dots, x_i), \quad (1)$$

де T - трудомісткість ремонту машин, люд.-год.;

x_i - кількість деталей i -тої групи, що замінюються або ремонтуються, шт.;

i - кількість обраних конструктивних груп деталей.

Такий метод визначення трудомісткості технічного сервісу фермської техніки не представляє значних труднощів.

При аналізі конструкцій машин, які використовуються в тваринництві, можна зробити висновок, що багато з них також мають подібні між собою деталі та вузли по конструктивним і технологічним ознакам, які виконують подібні функції, мають однакові зноси та несправності, технологічний процес усунення яких не відрізняється за характером [3].

Зв'язок між трудовими витратами та кількістю несправних деталей різноманітних конструктивних груп буде підтверджуватись існуванням парного статистичного зв'язку між трудомісткістю ремонту машин і кожною конструктивною групою деталей, яка може визначити найбільш належну форму цього зв'язку.

Список використаних джерел.

1. Болтянський Б. В. Енерго- та ресурсозбереження в тваринництві: підручник / Б. В. Болтянський та інш. К.: Видавничий дім «Кондор», 2020. 410 с.

2. Скляр О. Г. Механізовані технології в виробництві сільськогосподарської продукції: посібник-практикум для виконання лабораторних робіт / О. Г. Скляр та інш. Мелітополь: Люкс, 2019. 303 с.

3. Скляр Р. В. Машини, обладнання та їх використання в тваринництві: підручник / Р. В. Скляр та інш. К.: Видавничий дім «Кондор», 2019. 608 с.

Науковий керівник: Болтянський Б. В., к.т.н., доц.

УДК 635.36

ДІАГНОСТУВАННЯ ГАЛЬМІВНОЇ СИСТЕМИ ЛЕГКОВОГО АВТОМОБІЛЯ

Єгоров О., здобувач вищої освіти СВО «Бакалавр»

Таврійський державний агротехнологічний університет імені Дмитра Моторного, м. Запоріжжя, Україна

Гальмівні системи – це системи, що служать для зниження швидкості і повної зупинки автомобіля (робоча гальмівна система), а також для утримання на місці автомобіля, який нерухомо стоїть (стоянкова гальмівна система). Гальмівна система відіграє особливу роль у забезпеченні безпеки автомобіля [1,2]. Тому майже будь-який автомобіль обладнаний трьома гальмівними системами, що діють, незалежно одна від одної:

- ✓ робочої, регулювання швидкості і зупинки автомобіля, приводиться у дію натисканням педалі гальма;
- ✓ стоянковою, для утримання автомобіля на місці без руху, приводиться в дію ручним гальмом;
- ✓ запасне, для зупинки автомобіля у разі виходу з ладу робочою гальмівною системою.

У більшості сучасних автомобілів гальмівна система складається з головного гальмівного циліндра, вакуумного підсилювача, дискових гальм для передніх коліс та барабаних гальм для задніх коліс. На автомобілях із потужними двигунами дискові гальма можуть встановлюватись і на задні колеса.

Однією з функцій гальмівних систем є забезпечення рівномірного розподілу гальмівних сил між колесами моста.

Існуючі гальмівні механізми відрізняються:

за розташуванням:

- ✓ трансмісійні
- ✓ колісні;

за формою деталей обертання:

- ✓ барабанні
- ✓ дискові;

за формою поверхні тертя:

- ✓ колодкові;
- ✓ стрічкові.

Діагностика гальмівних систем автомобіля передбачає виконання низки діагностичних робіт:

- ✓ оцінка технічного стану гальмівної системи, визначають такі параметри: величина гальмівного шляху, уповільнення, час спрацьовування;
- ✓ визначення причин зниження ефективності гальмування, які виражаються у несправності деяких елементів та агрегатів гальмівної системи загалом.

Для оцінки технічного стану та ефективності гальмівних систем автомобілів в основному використовують роликові (барабанні) стенди та платформні (майданчикові) стенди.

Причому популярніші ті роликові стенди, у яких застосовується силовий метод діагностування. За допомогою цього методу визначаються гальмівні сили кожного колеса при зусиллі, що задається натисканням на педаль гальма. А також вимірюється час спрацьовування гальмівного приводу. Ці вимірювання дозволяють оцінити стан гальмівних барабанів та накладок.

Найдостовірнішим є інерційний метод діагностування гальмівної системи на спеціальних роликових стендах, на яких вимірюється гальмівний шлях кожного колеса. На роликових стендах вимірюються також час спрацьовування гальмівного приводу і максимальне уповільнення і по кожному колесу окремо [3,4].

До основних несправностей гальмівної системи належать:

- ✓ недостатня ефективність гальмування;
- ✓ заклинювання поршнів у колісних циліндрах;
- ✓ знос накладок гальмівних колодок;
- ✓ перегрів гальмівних механізмів;
- ✓ втрата герметичності одного з контурів, у цьому випадку виходить провал педалі

гальма;

- ✓ застосування колодок із невідповідними накладками;
- ✓ неправильне регулювання приводу регулятора тиску;

У разі виникнення несправностей у гальмівній системі автомобілі надходять у автосервіс на поточний ремонт.

Під час поточного ремонту проводяться такі роботи:

- перевірка елементів гальмівної системи;
- заміна гальмівних шлангів;
- перевірка гальмівного циліндра;
- заміна гальмівної рідини;
- прокачування гальмівної системи;
- перевірка та регулювання вільного ходу педалі гальма;
- перевірка регулятора тиску;
- перевірка вакуумного підсилювача гальм;
- перевірка та регулювання стоянкового гальма;
- технічне обслуговування антиблокувальної системи гальм (АБС)

Список використаних джерел.

1. Бондар А. М. Технічний сервіс мехатронних систем: навчально-методичний посібник до самостійної роботи. Мелітополь: ВПЦ «Люкс», 2021. 141 с.

2. Журавель Д. П., Бондар А. М. та ін. Технічний сервіс в АПК: навчально-методичний посібник для самостійної роботи студентів / Ю. Г. Сорваніді, Д. П. Журавель, А. М. Бондар, О. Ю. Новік. Мелітополь: Видавничо-поліграфічний центр «Люкс», 2021. 157 с.

3. Журавель Д. П., Бондар А. М. та ін. Триботехніка. Посібник до лабораторно-практичних робіт / Д. П. Журавель, О. Ю. Новік, А. М. Бондар, К. Г. Петренко // Мелітополь: Видавничо-поліграфічний центр «Люкс», 2019. 136 с.

4. Журавель Д. П., Бондар А. М. та ін. Триботехніка. Курс лекцій / Д. П. Журавель, О. Ю. Новік, А. М. Бондар, К. Г. Петренко // Мелітополь: Видавничо-поліграфічний центр «Люкс», 2019. 280 с.

Науковий керівник: Бондар А. М., к.т.н.

УДК 631.363.636

ОСОБЛИВОСТІ МОНТАЖНИХ І ПУСКОНАЛАГОДЖУВАЛЬНИХ РОБІТ НА ФЕРМАХ ТА КОМПЛЕКСАХ

Стариченко А., здобувач вищої освіти СВО «Бакалавр»

Таврійський державний агротехнологічний університет імені Дмитра Моторного, м. Запоріжжя, Україна

Роботи по монтажу обладнання на тваринницьких фермах та комплексах включають: такелажні, складальні, зварювальні та інші види робіт. До складу пусконалагоджувальних робіт входять: регулювальні, вимірювальні, випробування обладнання на різних режимах, а також виконання заходів з досягнення проектної потужності обладнання. Нормативні документи вимагають, щоб ці роботи виконували робітники не нижче п'ятого розряду, при цьому використовується складний інструмент і спеціальні пристрої. Наладчики зобов'язані знати правила експлуатації і виробничий процес виробництва. Склад пусконалагоджувальних робіт вимагає багато інженерної праці, яка складає понад 50% від загальної. Таким чином різниця в складі і розряді монтажних і пусконалагоджувальних робіт, а також використання технічних засобів для їх виконання вимагає необхідність для створення спеціалізованих налагоджувальних підрозділів [1].

Налагоджувальні організації працюють, переважно, у вигляді пересувних механізованих колон. Вони виконують увесь комплекс робіт по налагодженню обладнання сільськогосподарських об'єктів.

Пусконалагоджувальні роботи складаються з трьох етапів: підготовчого, пусконалагоджувального і заключного. До підготовчого етапу входять: знайомство з технічною документацією і технологією виробництва; огляд обладнання для виявлення відхилень від технічних умов, а також дефектів монтажу; складання графіка проведення пусконалагоджувальних робіт і узгодження його з замовником; підбір кваліфікованих виконавців і забезпечення їх приладами, інструментами, допоміжними механізмами і обладнанням; перевірка забезпеченості сировиною, водою, електроенергією, паливом, паром; розстановка на робочі місця налагоджувального і експлуатаційного персоналу; організація допоміжних служб виробництва (різних складів, транспорту, зв'язку тощо).

Пусконалагоджувальний етап включає такі роботи: контрольні випробування, обкатування і випробування обладнання в холосту з регулюванням окремих складальних одиниць і під навантаженням з доведенням значень всіх основних параметрів до паспортних. Основну увагу звертають на обкатування машин, механізмів і обладнання, оскільки в режимах обкатування відбувається прироблювання третєвих деталей у рухомих з'єднаннях, виявляється якість і надійність складання і кріплення складальних одиниць і агрегатів та контролюється відповідність споживаної потужності, продуктивності, паливно-мастильних матеріалів та інших даних технічних характеристик.

Обкатку поділяють на попередню, яку виконують під час складальних одиниць і агрегатів, та остаточну - після монтажу всього комплексу машин, механізмів і обладнання. Машини обкатують на режимах, що наведені в технологічних картах: спочатку на холостому ходу, а потім під навантаженням, поступово збільшуючи його до номінального. Після обкатування проводять виробничі випробування, під час яких перевіряють в експлуатаційних режимах відповідність значень основних параметрів техніки паспортним даним.

На заключному етапі розробляють практичні рекомендації з надійної безперебійної роботи техніки на оптимальних режимах експлуатації, а також з техніки безпеки і виробничої санітарії. Паралельно на всіх етапах проведення монтажних робіт навчають персонал замовника правил експлуатації машин, механізмів і обладнання потокових технологічних ліній ферм і комплексів. Завершальним етапом є складання технологічного звіту про пусконалагоджувальні роботи і здача потокових технологічних ліній в експлуатацію за актом.

Для тваринницьких ферм і комплексів промисловість випускає велику кількість різних машин та обладнання, більша частина яких монтується і проходить пусканалагодження. Але не всі машини, які монтують підлягають пусканалагодженню [2].

Основними критеріями проведення пусканалагоджувальних робіт є такі: робота машини в складі потокової технологічної лінії; функціонування машин, потокової технологічної лінії або комплексу обладнання в автоматичному режимі; наявність в машині, потоковій лінії, комплекті обладнання складних електричних установок і контрольно-вимірювальних приладів; ставлення до машини, потокової лінії, комплексу обладнання підвищених вимог до якості виконання технологічних процесів, техніки безпеки, виробничої санітарії і зоогієни.

Вказані критерії дають можливість визначити, чи підлягають пуску і налагодженню технічні засоби: технічні системи великих ферм, комплексів, птахофабрик, комбікормових цехів і сінажних башт; потокові технологічні лінії приготування, транспортування і роздавання кормів; доїння і первинної обробки молока; прибирання і переробки гною; інкубатори; обладнання для сортування і очищення яєць; системи мікроклімату; холодильні, компресорні і котельні установки; агрегати для приготування вітамінного борошна, гранул і брикетів; засоби автоматизації, складні контрольно-вимірювальні прилади, а також імпордне обладнання [3,6].

На монтаж обладнання в заводській інструкції передбачаються технічні умови, які повинна точно виконувати монтажна організація, яка за 5-10 днів до закінчення монтажу повідомляє про це пусканалагоджувальну організацію, а за 3-5 днів передає їй таку технічну документацію: технічну частину проекту у двох примірниках, інструкції з монтажу і експлуатації, заводські паспорти на обладнання, акти підземних і схованих робіт, а також акти індивідуальних випробувань обладнання. Після одержання повідомлення про закінчення монтажних робіт пусканалагоджувальна організація складає відомість дефектів, допущених монтажною організацією, а також за узгодженістю з нею встановлює строки їх усунення.

Для ефективного, якісного ведення пусканалагоджувальних робіт організація, що виконує пусканалагодження, складає графік робіт і контролює його виконання.

Монтажні і пусканалагоджувальні організації виконують роботи згідно з договорами, укладеними з замовником. Кожна з організацій виконує властиві їй роботи.

Монтажна організація відповідає за виконання робіт згідно з проектом і в зазначені у договорі строки; додержання технічних умов на монтаж машин і обладнання; своєчасне надання пусканалагоджувальній організації виконавчої документації та актів на сховані роботи, а також за своєчасну здачу обладнання після монтажу. Крім того, вона проводить індивідуальні випробування обладнання та усуває недоліки монтажу, які виявлені в процесі пусканалагоджувальних робіт.

Пусканалагоджувальна організація відповідає за своєчасне, якісне і повне проведення передпускової перевірки машин і обладнання, їх здачу і технічний нагляд за роботою техніки протягом трьох днів після здачі, вручення замовнику гарантійного паспорта, підписаного пусканалагоджувальною організацією разом з монтажною організацією.

Для скорочення строків монтажу і пусканалагоджувальних робіт монтажні і пусканалагоджувальні організації суміщають роботи, про що записують у договір, який укладають між собою. До таких робіт належать: укладання договорів з замовником; індивідуальні випробування машин і обладнання; комплексне випробування техніки та участь у прийманні обладнання робочою комісією [4].

Ефективність проведення пусканалагоджувальних робіт значною мірою залежить від їх індустріалізації.

Індустріалізація пусканалагоджувальних робіт передбачає: підготовку у спеціалізованих майстернях виробів; використання досягнень передових підприємств і наукових організацій з пусканалагодження; застосування заготовок, складних і точних приладів і систем, а також механізованого інструменту і пристроїв; можливість дистанційного керування пусканалагодженням; використання комп'ютерів для контролю якості пусканалагоджувальних робіт [5].

Виробничо-підготовчий цех призначений для проведення таких робіт: стендової перевірки і регулювання контрольно-вимірювальних приладів, а також їх ремонту; удосконалення систем автоматизації технологічних процесів; налагодження найскладніших контрольно-вимірювальних приладів і контролю за ними; проведення фізико-хімічних аналізів; виготовлення деталей та пристроїв; зберігання приладів, інструментів, матеріалів і запасних частин до машин і обладнання. Цех має дільницю приладів, електротехнічну, депо вимірювальних приладів і такі лабораторії: контрольно-вимірювальних приладів і засобів автоматизації та хімічних досліджень. Виробничо-підготовчий цех оснащують обладнанням і контрольно-вимірювальними приладами, що виготовляються промисловістю.

Пересувні майстерні і лабораторії призначені для ефективного проведення пусконаладжувальних робіт на тваринницьких фермах і комплексах, розміщених на великих відстанях від пересувних механізованих колон або пусконаладжувальних управлінь. Для якісного і ефективного виконання робіт з пусконаладження підрозділи повинні бути забезпечені інструментом і приладами. Залежно від часу перебування інструментів і приладів у роботі їх поділяють на три групи: ті, що використовуються бригадою з метою виконання операцій, нетривалих за часом; ті, що періодично використовуються для виконання робіт; індивідуальний комплект налагодчика.

Пусконаладжувальні організації мають у своєму розпорядженні: автопересувні майстерні ПМР-1; автопересувні пусконаладжувальні лабораторії ЛПН-1 для виконання пусконаладжувальних робіт, пов'язаних з електротехнічним обладнанням, контрольно-вимірювальними приладами і засобами автоматизації, холодильним, доїльним та іншим технологічним обладнанням; електроналаджувальну лабораторію ЕКЛ-2 для проведення пусконаладжувальних робіт, пов'язаних з електричним обладнанням, контрольно-вимірювальними приладами та засобами автоматизації; електротехнічну лабораторію ЕТЛ-10 для пусконаладжувальних робіт і обслуговування високовольтних робіт ліній до 10 кВ, а також електропідстанцій напругою 10/04 кВ та апаратів високої напруги [2-4].

Як показує досвід роботи пусконаладжувальних організацій, ці пересувні засоби завантажені так: ЛПН-1 – на 50% загального обсягу пусконаладжувальних робіт; МПР-1 – до 35%; ЕКЛ-2 – до 10%; ЕТЛ-10 – до 5%.

Список використаних джерел.

1. Болтянський Б. В. Енерго- та ресурсозбереження в тваринництві: підручник / Б. В. Болтянський та інші. К.: Видавничий дім «Кондор», 2020. 410 с.
2. Дереза С.В. Проектування та монтаж техніки агропромислового виробництва: курс лекцій / С. В. Дереза та інші. Мелітополь: Видавничо-поліграфічний центр «Люкс», 2020. 196с.
3. Скляр Р. В. Машини, обладнання та їх використання в тваринництві: підручник / Р.В. Скляр та інші. К.: Видавничий дім «Кондор», 2019. 608 с.
4. Скляр О. Г. Механізовані технології в виробництві сільськогосподарської продукції: посібник-практикум для виконання лабораторних робіт / О.Г. Скляр та інші. Мелітополь: Люкс, 2019. 303 с.
5. Syrotyuk S. Peculiarities of modeling heat pumps in the labview environment // Інформаційні технології в енергетиці та агропромислому комплексі: матеріали XI Міжнар. наук. конференції (Львів, 04-06 жовтня 2022 р.) / ЛНУП: За заг. ред. В. В. Снітинського. Львів: ЛНУП, 2022. С. 16-18.
6. Болтянський Б. В. Удосконалення технічного сервісу машин і обладнання тваринницьких ферм на основі оцінки технологічного рівня спеціалізованих підрозділів // Матеріали IV Міжнародної науково-практичної конференції «Технічне забезпечення інноваційних технологій в агропромислому комплексі» 01-25 листопада 2022 р., м. Мелітополь, ТДАТУ.

Науковий керівник: Болтянський Б. В., к.т.н., доц.

УДК 635.36

НОРМАТИВНІ ВИМОГИ ДО ГАЛЬМІВНИХ СИСТЕМ ПІД ЧАС ПЕРЕВІРКИ СТЕНДОВИМ МЕТОДОМ

Парапанов А., здобувач вищої освіти СВО «Бакалавр»

*Таврійський державний агротехнологічний університет імені Дмитра Моторного,
м. Запоріжжя, Україна*

Загальне діагностування гальмівних систем в автотранспортних організаціях (АТО), організаціях автосервісу (ОА) або контроль за проходженням державного технічного огляду включає [1,2]:

✓ вимірювальний контроль ефективності гальмування транспортного засобу (ТЗ) робочою та стоянковою гальмівними системами, а також стійкості ТЗ при гальмуванні робочою гальмівною системою;

✓ органолептичний та, при необхідності, вимірювальний контроль герметичності пневматичної або пневматичної частини пневмогідролічного гальмівного приводу та елементів гальмівних механізмів коліс [1,2].

Ефективність гальмування ТЗ вимірюють з використанням роликового гальмівного стенду для перевірки гальмівних систем або дорожнім методом, якщо через свої розмірні або конструктивні характеристики ТЗ не можуть пройти контроль цих показників на стенді.

Стійкість транспортного засобу при гальмуванні - це здатність транспортного засобу рухатися при гальмуванні в межах коридору руху. Стійкість ТЗ перевіряється як на роликовому гальмівному стенді, так і в дорожніх умовах.

Транспортні засоби згідно з «Вільною резолюцією конструкції транспортних засобів» СЕК ООН класифікуються за категоріями в такий спосіб.

Категорія М - механічні ТЗ, що мають не менше чотирьох коліс та використовуються для перевезення пасажирів:

✓ категорія М₁ - ТЗ, що використовуються для перевезення пасажирів, що мають крім місця водія не більше восьми місць для сидіння;

✓ категорія М₂ - ТЗ, що використовуються для перевезення пасажирів, що мають крім місця водія більше восьми місць для сидіння, максимальна маса яких не перевищує 5 т;

✓ категорія М₃ - транспортні засоби, що використовуються для перевезення пасажирів, що мають, крім місця водія, більше восьми місць для сидіння, максимальна маса яких перевищує 5 т.

Категорія N - механічні ТЗ, що мають не менше чотирьох коліс і призначені для перевезення вантажів:

✓ категорія N₁ - ТЗ, призначені для перевезення вантажів, максимальна маса яких не перевищує 3,5 т;

✓ категорія N₂ - ТЗ, призначені для перевезення вантажів, максимальна маса яких перевищує 3,5 т, але не перевищує 12 т;

✓ категорія N₃ - ТЗ, призначені для перевезення вантажів, максимальна маса яких перевищує 12 т.

Категорія O - причепи (включаючи напівпричепи):

✓ категорія O₁ - причепи, максимальна маса яких не перевищує 0,75 т;

✓ категорія O₂ - причепи, максимальна маса яких становить понад 0,75 т, але не перевищує 3,5 т;

✓ категорія O₃ - причепи, максимальна маса яких становить понад 3,5 т, але не перевищує 10 т;

✓ категорія O₄ - причепи, максимальна маса яких перевищує 10 т.

У разі проведення перевірки в умовах недостатнього зчеплення протектора шини з робочою поверхнею ролика (наприклад, при вологих шинах або негативній температурі

навколишнього повітря) допускається вважати ТЗ відповідним вимогам щодо ефективності гальмування при досягненні кожним із коліс ТЗ блокування на роликах стенду, з виконанням умови, що зусилля на органі управління на момент блокування становить трохи більше 50 % від нормативного [3, 4].

Таблиця 1

Нормативи ефективності гальмування ТЗ робочої та аварійної гальмівних систем під час перевірок на стендах

Транспортний засіб		Зусилля на органі керування, Н (не більше)	Питоме гальмівне зусилля	
Тип	Категорія		Робочої системи	Аварійної системи
Автомобілі пасажирські	M ₁	500 (400)	0,50	0,25
Вантажо-пасажирські	M ₂ , M ₃	700 (600)	0,50	0,25
Вантажні автомобілі	N ₁ , N ₂	700 (600)	0,45	0,20
Причепи та напівпричепи	O ₂ , O ₃ , O ₄	-	0,40	0,2

Визначення зусилля впливу на орган управління під час перевірки на стенді повинно проводитися при роздільному вимірі стійкості при гальмуванні коліс осі ТЗ, а також при органолептичному виявленні ознак непрацездатного стану підсилювача гальмівного приводу або заїдання органу управління гальмівною системою.

Роздільний вимір стійкості при гальмуванні коліс осі допускається лише у разі неможливості, з конструктивних особливостей ТЗ, проведення спільного виміру даного показника. Роздільний вимір має проводитися на стендах, конструкцією яких передбачена така можливість.

Визначення на стендах відповідності гальмівних систем ТЗ з вологими шинами дозволяється лише за показниками блокування коліс на стенді; при цьому шини, розташовані по обох бортах ТЗ, повинні бути рівномірно вологими по всій поверхні. Блокування стенда має відбуватися при досягненні не менше 10% різниці лінійних швидкостей бігових поверхонь шини та роликів стенду у місці їх безпосереднього контакту. При блокуванні коліс осі ТЗ на стенді за максимальні гальмівні сили набувають їх значення, досягнуті в момент блокування.

Список використаних джерел.

1. Бондар А. М. Технічний сервіс мехатронних систем: навчально-методичний посібник до самостійної роботи. Мелітополь: ВПЦ «Люкс», 2021. 141 с.
2. Журавель Д. П. Технічний сервіс в АПК: навчально-методичний посібник для самостійної роботи студентів / Ю. Г. Сорваніди, Д. П. Журавель, А. М. Бондар, О. Ю. Новік. Мелітополь: Видавничо-поліграфічний центр «Люкс», 2021. 157 с.
3. Журавель Д. П. Триботехніка. Посібник до лабораторно-практичних робіт / Д. П. Журавель, О. Ю. Новик, А. М. Бондар, К. Г. Петренко // Мелітополь: Видавничо-поліграфічний центр «Люкс», 2019. 136 с.
4. Журавель Д. П. Триботехніка. Курс лекцій / Д. П. Журавель, О. Ю. Новик, А. М. Бондар, К. Г. Петренко // Мелітополь: Видавничо-поліграфічний центр «Люкс», 2019. 280 с.

Науковий керівник: Бондар А. М., к.т.н.

УДК 631.3

АНАЛІЗ ТА ПОРІВНЯННЯ НАВАНТАЖУВАЧІВ ДЛЯ СІЛЬСЬКОГОСПОДАРСЬКОГО ВИРОБНИЦТВА

Макогін О., здобувач вищої освіти СВО «Магістр»

Національний університет біоресурсів і природокористування України, м. Київ, Україна

З розвитком сільського господарства і особливо фермерського сегмента інтерес до навантажувачів помітно зростає. Окрім вантажно-розвантажувальних функцій, навантажувачі здатні виконувати безліч видів робіт завдяки можливості використання швидкозмінного навісного обладнання.

Навантажувачі використовують на складах і на відкритих майданчиках для завантаження, розвантаження та штабелювання вантажів. В основному цей процес здійснюється за допомогою вил або додаткового навісного обладнання. Винайдені ще на початку минулого століття, ці машини здатні перевозити і піднімати на палетах товар, упакований в ящики, коробки, мішки або контейнери.

Наразі, існує багато навантажувачів різної конструкції, такі як: фронтальні навантажувачі, телескопічні навантажувачі, навантажувачі на задню навіску трактора, також вони можуть бути на самохідному шасі, як цільнорамної конструкції так і роздільної з шарнірним з'єднанням піврам.

Основні критерії для порівняння навантажувачів:

- максимальна і залишкова вантажопідйомність;
- максимальна висота підйому вантажу,
- агрегування та додаткове обладнання;
- вид шин і інші параметри, які будуть важливі під час вирішення технічних вимог на господарстві.

Фронтальний навантажувач, що монтується на передню частину трактора та навантажувач який монтується на задню навіску трактора, класу 1,4. В обох випадках на них можна встановити: ковші різних об'ємів, щелепні ковші, гак для біг-бегів; вила для силосу чи сіна (з притисненою ґраткою і без неї), пристрій для захоплення сіна в рулонах;

- Висота підйому в обох випадках в середньому становить від 3,50 - 4,20 м.

• Вантажопідйомність в межах від 800 кг до 1.2 тони, для фронтальних навантажувачів іноді до 1.5 т – в залежності від матеріалів конструкції.

• Головною перевагою фронтального навантажувача є те, що механізатор може постійно спостерігати за вантажем в процесі руху вперед. Чого не можна сказати про навантажувач на задній навісці трактора.

• При встановленні на трактор фронтального навантажувача необхідно мінімум два механізатора і часу більше години.

• Натомість, в другому випадку механізатор сам може встановити навантажувач на задню навіску за 20 хв. без додаткових зусиль.

Фронтальний навантажувач має більш масивну конструкцію та задіяно в двічі більше гідроциліндрів, що іноді потребує встановлення додаткового гідробаку у гідравлічну систему трактора. Головною перевагою навантажувача на задній навісці – це простота у використанні, не потребує додаткового дообладнання трактора, керується за допомогою лише двох гідроциліндрів. Цінова політика буде відрізнятися, через різну кількість гідроциліндрів та застосування більше металоємкості конструкції фронтального навантажувача. Тому навантажувач на задню навісну систему трактора буде бюджетним варіантом для господарства.

Навантажувач, що встановлений на тракторі або ж самохідний телескопічний навантажувач. На сьогоднішній день не кожне підприємство може дозволити купити телескопічний навантажувач, адже це дорогий агрегат, тому встановлюють фронтальні

навантажувачі на трактори різних тягових класів, що є значно дешевше. Телескопічний навантажувач має значно вищу висоту підйому вантажу в деяких випадках на висоту навіть більше 10 м в залежності від виробника. У фронтальних навантажувачах максимальна висота підйому в основному не перевищує 5 м – що є недоліком у порівнянні з першим випадком. Вантажопідйомність у телескопічного навантажувача в більшості випадків не перевищує 4 т. А у фронтального в середньому до 2 т.

Основною перевагою фронтального навантажувача на тракторі є те, що поміж завантажувально-розвантажувальних робіт, трактор можна використовувати і в полі з агрегатами, при цьому навантажувач може виконувати роль провагів. Чого не скажеш про телескопічний навантажувач, який тільки й призначений для завантаження, розвантаження та штабелювання вантажів. Двигун на самохідному навантажувачі - невеликої потужності, адже він приводить в дію тільки гідравлічне устаткування, але в деякій моделі трансмісія лишилась механічною. Отже, витрата палива буде в рази меншою, ніж при використанні трактора з навантажувачом.

Телескопічний навантажувач має ряд вагомих переваг, тому потрібно оптимально підходити для вибору навантажувачів. Від інших типів навантажувачів ці машини відрізняються більшою висотою підйому вантажу (до 20 м і більше), порівнянної з можливостями стрілових самохідних кранів. Разом з тим вони зберігають чудову маневреність, універсальність і точність подачі вантажів, характерні для навантажувачів. Саме ці якості і дозволяють телескопічним навантажувачів-маніпуляторам ефективно виконувати практично будь-які роботи.

Особливості для телескопічних навантажувачів:

- Перше – це рама. Є рами коробчастого перетину і рами коритоподібного з двома несучими боковими плитами.

- Друга ознака – це гідродинамічна або гідростатична трансмісія. У гідростатичної трансмісії є безперечна перевага – це широкі можливості конструювання машини, що абсолютно необхідно для компактної техніки.

- Третє – це принцип висування секцій стріли: гідроциліндрами або ланцюгом.

Кожний виробник застосовує різні конструкції навантажувачів, для поліпшення виконання роботи. Найбільш відомі виробники навантажувачів це – Manitou, Caterpillar, Volvo, Bobcat, Kramer, JCB, New Holland, Atlas, Terex та інші.

Отже, для невеликого господарства, раціональним та ефективним рішенням буде експлуатація навантажувача, який монтується на задню навіску трактора. Даний вид навантажувача можна встановлювати на будь-який тип трактора, що має трьох точкову навісну систему. Він має ряд переваг у конструкції та способах застосування, адже під його використання, механізатору буде комфортно. Ще одною перевагою є те, що він швидкоз'ємний, тобто при виконанні завантажувально-розвантажувальних робіт ми монтуємо його на трактор, а потім цей же трактор можемо використовувати для транспортування або інших сільськогосподарських операцій. З фінансової точки зору, він також має перевагу, порівняно з фронтальними та самохідними телескопічними навантажувачами.

Список використаних джерел.

1. Гаврилюк Г. Р., Войтюк Д. Г. Сільськогосподарські машини. К.: Каравела, 2004.
2. Кобець А. С. Теорія і розрахунок сільськогосподарських машин : практикум / А. С. Кобець, О. М. Кобець, А. М. Пугач, Дніпропетровськ: Вид-во “Свідлер А.Л.”, 2011. 164 с.

Науковий керівник: Волянський М. С., доц.

УДК 664.731

ВИБІР СКЛАДУ ТА ТЕХНОЛОГІЇ НАНЕСЕННЯ ЗАХИСНОГО ТЕПЛОІЗОЛЯЦІЙНОГО ПОКРИТТЯ НА РОБОЧУ ПОВЕРХНЮ ЛИВАРНИ ФОРМИ ПРИ ВИЛИВАННІ ЗАГОТОВОК БОРОШНОМЕЛЬНИХ ВАЛЬЦІВ

*Ачкасов О. Д., здобувач вищої освіти СВО «Магістр»,
Касьянов І. О., здобувач вищої освіти СВО «Магістр»
Державний біотехнологічний університет, м. Харків, Україна*

Постановка проблеми. В сучасних умовах виробництво якісних продуктів переробки зерна (борошно, крупи) має досить велике значення. Якість отриманого борошна та круп, окрім самого зерна, залежить багатою мірою від стану, налаштування обладнання для подрібнення зерна та проведення процесу здрібнення. Основним з видів обладнання для здрібнення зерна є вальцьовий верстат, а головними робочими органами – вальці. Ефективність здрібнення зерна, вихід високоякісного борошна, витрати електроенергії, а також важливий параметр – зольність в значному залежить від стану робочої поверхні борошномельних вальців [1,2]. Важливими факторами при виробництві вальців матеріал є спосіб відливання, склад і товщина теплоізоляційного покриття ливарної форми, а також спосіб його нанесення [3-5].

Основні матеріали досліджень. Метою даних досліджень є вибір технології нанесення теплоізоляційного покриття на внутрішню поверхню ливарної форми.

Покриття, яке наноситься на ливарну форму захищає метал ливарної форми (сірий чавун) від сплавлення його з тим, що заливається, зменшує інтенсивність відводу тепла і вповільнює процес кристалізації металу заготовки борошномельного вальця.

Встановлено, що збільшення товщини теплоізолюючого шару покриття призводить до зменшення температури нагрівання ливарної форми, але при цьому збільшується час твердіння металу, що в свою чергу впливає на структуру металу робочого шару вальців.

Було взято за основний критерій це – час твердіння металу, який заливають для виготовлення заготовок борошномельних вальців.

Для захисту робочої поверхні ливарної форми рекомендується застосовувати малогазотворне теплоізолююче покриття з тіксотропуючими добавками і графітовим наповнювачем (табл. 1). Теплопровідність такого покриття знаходиться на рівні 0,77 Вт/мк, седимантаційна стійкість – 92 %, покривельна здатність складає в середньому 212×10^{-3} Н, адгезія $0,3 \times 10^{-4}$ Па, газотвірність – $2 \dots 3$ м³/г.

Таблиця 1

Склад компонентів теплоізолюючого покриття з тіксотропуючими добавками

Наповнювач об'ємний, %				Тіксотропуюча добавка, %			Вода, г/см ³
Графіт скритно кристалічний	Графіт кристалічний	Сода кальцинована	Глина вогнеупірна	Бентонит	Каолин	Тальк	
46	22,9	1,9	13,7	4,8	4,2	5,7	1,25-1,3

При нанесенні теплоізоляційного покриття на поверхню форму можна застосовувати установку для очищення і фарбування металічних форм. Висока адгезійна здатність запропонованого покриття дозволяє утримувати його на поверхні ливарної форми відцентрової машини під час виготовлення борошномельних вальців. Також це дозволяє отримати вальці, які забезпечують експлуатаційні характеристики при здрібненні зерна.

Матеріалом, який забезпечує високий рівень адгезійних властивостей, є тіксотропуюча неорганічна добавка (см. табл. 1). Такі добавки вносили з різними доповнювачами на основі

бентонитів, графіту і цементу різних марок (300 и 400).

Для того, щоб нанести покриття необхідно підготувати ливарну форму. Її ставлять в піч для сушіння та нагрівають до температури 150 °С зі швидкістю 30 °С в час та витримують 4...6 год при максимальній температурі. Температура ливарної форми перед тим як наносити теплоізолююче покриття повинна складати 70...80 °С. Контроль температури проводили контактною термопарою в трьох точках на внутрішній поверхні форми. Після цього проводили охолодження форми.

Замірювання товщини наносимого шару покриття здійснювали методом магнітних пластинок штангенциркулем, або магнітним товщиноміром марки МГ-40НЦ.

Для визначення оптимальної товщини нанесення теплоізоляційного покриття, яке наноситься на робочу поверхню ливарної форми досліджували кінетику роста товщини покриття [5]. Для отримання якісних заготовок борошномельних вальців досліджували товщину теплоізоляційного покриття від 0,75 до 3 мм, а також досліджували час твердіння металу в ливарній формі.

При нанесенні теплоізоляційного покриття на поверхню кокілю механізованим способом суміш проціджували через сито з розміром осередку 2×2 мм, заливали в головку установки і наносили на потрібну поверхню. Нанесення покриття виконували спреєром або вручну, а також за допомогою машини очищення і фарбування ливарної форми.

В результаті проведених досліджень визначили, що оптимальною товщиною нанесення теплоізоляційного покриття на ливарну форму при виготовленні борошномельних вальців має бути – 1,2...1,5 мм.

Висновки. В результаті досліджень отримали склад та товщину теплоізоляційного покриття, а також спосіб його нанесення на внутрішню поверхню металевої ливарної форми при відцентровому виливанні борошномельних вальців, що, у свою чергу, визначає основні експлуатаційні характеристики металу вальців – твердість, зносостійкість, міцність, корозійну стійкість та ін.

Необхідна товщина нанесеного шару теплоізоляційного покриття складає 1,2...1,5 мм.

Список використаних джерел.

1. Іващенко С. Г., Токолов Ю. І., Гурський П. В., Домніч М. І. Дослідження витрат електроенергії при проведенні технологічного процесу помелу зерна. Матеріали XV Міжнародної науково-практичної конференції. ХНТУСГ. Харків: 2014. С 7–8.
2. Гурський П. В., Токолов Ю. І., Іващенко С. Г., Домніч М. І. Дослідження енерговитратності технологічного процесу помелу зерна. Вісник Харківського національного технічного університету сільського господарства імені Петра Василенка. 2014. Вип. 152. С. 59–64.
3. Іващенко С. Г. Технологія виготовлення теплоізоляційного покриття ливарної форми при виливанні заготовок борошномельних вальців. Вісник ХДТУСГ “Сучасні напрямки технології та механізації процесів переробних і харчових виробництв”. Вип. 9. Харків: 2004. С. 22–26.
4. Скобло Т. С., Богомолів О. В., Іващенко С. Г. Повышение качества измельчения зернопродуктов путем применения новых материалов при изготовлении рабочих органов вальцевых станков. Науковий журнал. Інженерія переробних і харчових виробництв. ХНТУСГ, Том 1, Харків: 2016. С. 42–44.
5. Скобло Т. С., Богомолів А. В., Будагьянц Н. А., Іващенко С. Г. Технология нанесения теплоизоляционного покрытия на внутреннюю поверхность литейной формы при литье заготовок мукомольных вальцов. Вісник ХНТУСГ, Вип. 88. Харків: 2009. С. 27–34.

Наукові керівники: Богомолів О. В., д.т.н., проф., Гурський П. В., к.т.н., доц., Бредихін В. В., к.т.н., доц., Денисенко С. А., к.т.н., доц., Іващенко С. Г., к.т.н., доц.

УДК 631.362

СЕПАРАЦІЯ НАСІННЯ ПРОСА ЗА ДАЛЬНІСТЮ ПОЛЬОТУ ПІСЛЯ УДАРУ ОБ ПОХИЛУ ВІДБИВНУ ПОВЕРХНЮ

*Богомолів О. О., здобувач наукового ступеня доктор філософії
Державний біотехнологічний університет, м. Харків, Україна*

Постановка проблеми. В останні роки все більша увага вчених приділяється розробці гравітаційних сепараторів насінневих сумішей, що не потребують витрат енергії на процес сепарації [1, 2, 3]. Одним з напрямів розробки та удосконалення процесів та засобів з використанням сил гравітації, якій заслуговує особливої уваги є напрям гравітаційної сепарації зерна за пружними властивостями компонентів суміші [4]. Це пояснюється наступним. Перше – справа в тому, що пружні властивості багатьох сільськогосподарських культур взагалі не вивчались. Друге – пружні, щільні зерна мають, як правило, більш високі посівні та технологічні якості. Третє – внутрішня структура зерна підлягає меншій мінливості ніж, наприклад, розміри і має високу кореляцію зі щільністю та пружністю зерна, а завдяки меншій мінливості пружних властивостей ніж інших ознак сепарації, можна сподіватись на кращу стабільність процесу. Для досліджень прийнята важкороздільна суміш насіння проса з домішками насіння мишію та курячого проса.

Метою досліджень є встановлення можливості очищення насіння проса від важковідокремлюваного насіння мишію та курячого проса за дальністю польоту після удару об похилу відбивну поверхню.

Основні матеріали досліджень. Сепарація насіння за пружністю на відбивних поверхнях має в порівнянні з іншими способами сепарації на похилих поверхнях (вібросепарація на фрикційних площинах, поділ у гвинтовому каналі) ряд переваг:

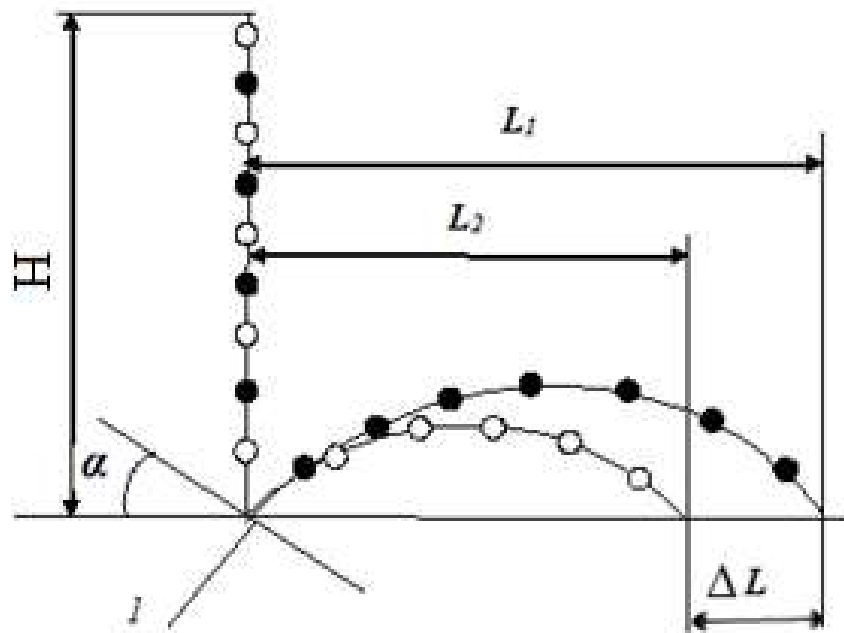
- ударна взаємодія насіння із поверхнею проводиться при їхніх рівних швидкостях і при однакових кутах між векторами швидкості і нормаллю до поверхні, що забезпечує рівні умови для всього насіння суміші;
- область зустрічних і пересічних потоків насіння мінімальна, що знижує ймовірність порушення процесу через взаємні зіткнення насіння;
- вільний рух насіння до і після удару дозволяє проводити сепарацію тільки за пружними властивостями, крім фрикційного впливу поверхні, що має істотне значення при очищенні високопружного насіння, що мають близькі фрикційні властивості з деякими видами насіння бур'янистих рослин;
- обладнання для здійснення способу мають просту конструкцію стійкий режим роботи й легко піддаються регулюванню.

Процес сепарації на відбивній поверхні можна умовно розділити на три стадії:

- набуття насінням початкової швидкості до моменту удару;
- косий удар насіння по відбивній поверхні, у результаті якого відбувається зміна швидкості і напрямку їх руху;
- вільний рух насіння до моменту їх поділу на фракції по дальності польоту.

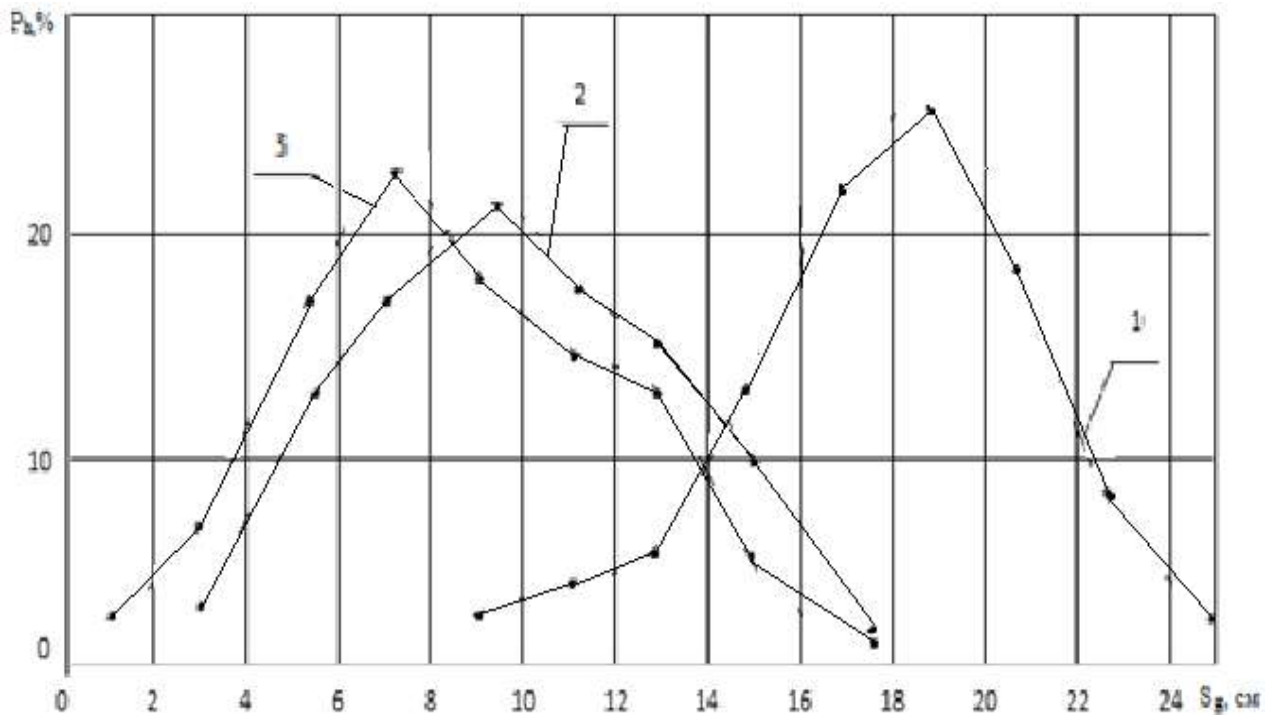
Найбільше поширення набула схема сепарації насіння за пружними властивостями (рис.1), у якій швидкість насіння до моменту удару досягається за рахунок падіння їх певної висоти H під дією сили ваги. Відбивна поверхня l встановлюється під кутом α до обрію. Цей кут виходячи з максимальної дальності польоту визначено в $22^\circ 30'$ [5]. Тоді кут між напрямком руху насіння до удару й нормаллю до поверхні також дорівнює α . Після удару насіння рухається, без урахування опору повітря, по параболічних траєкторіях. Більш пружне насіння має і більш протяжну траєкторію руху. Відмінності в пружних властивостях насіння проявляються у відмінностях дальності їх польоту L_1 . Чим більше різниця в дальності польоту $\Delta L_1 - L_2$ пружного (L_1) і менш пружного (L_2) компонентів, тим вище ефективність їх сепарації. Отже завдання підвищення ефективності очищення насіння за пружними властивостями

зводиться до визначення умов, при яких різниця в дальності польоту насіння та засмічувачів максимальна.



1 – відбивна поверхня; ●○→ – насіннева суміш; ●→ більш пружний компонент;
○→ менш пружний компонент

Рис. 1. Схема визначення дальності польоту насіння після удару об похилу сталю відбивну поверхню



1 – просо; 2 – мишій; 3 – кураче просо

Рис. 2. Графіки дальності польоту насіння проса та засмічувачів після удару по сталі

За цією схемою були проведені експериментальні дослідження з визначення дальності польоту насіння проса, мишію та курачого проса після удару об похилу відбивну поверхню.

Приймачі продуктів розподілу встановлювались в проміжку між L_1 та L_2 . Висота скидання частинок дорівнювала 0,3 м. При цій висоті пружні властивості насіння проявляються повністю, тому, що коефіцієнт відновлення швидкості при висоті вже 0,1 м є сталим [5]. Більшу висоту скидання обирати не доцільно з точки зору конструктивних особливостей сепараторів та зайвих енерговитрат на підйом вихідної суміші до бункера. Графіки дальності польоту представлено на рис. 2.

Аналіз варіаційних кривих проса і засмічувачів свідчить про можливість сепарації насіння проса за дальністю польоту, але з втратами основної культури у відходи. Насіння курячого проса має більші розбіжності в дальності польоту, але менші перекриття кривих з насінням проса, тож можна сподіватись на кращі результати сепарації насіння проса від курячого проса. Але на практиці насіння проса засмічується, як правило, обома видами засмічувачів, тому для сепарації таких сумішей за пружними властивостями очевидно необхідно використовувати гравітаційні сепаратори з багатократним ударом, що доведено дослідженнями при сепарації інших культур [4] або сепаратори, в яких використовується сукупність пружних властивостей, форми та коефіцієнтів тертя.

Висновки. Результати досліджень та аналіз варіаційних кривих дальності польоту насіння проса, мишію та курячого проса після удару об похилу відбивну поверхню свідчать про можливість очищення насіння проса від насіння мишію та курячого проса за рахунок гравітаційних сил та пружних властивостей компонентів суміші.

Список використаних джерел.

1. Шелест А. Г., Чернишук Т. П., Кошулько В. С. Сепарування зернових мас із використанням сил гравітації. Ж. Хранение и переработка зерна, 2017. №11. С.47–49.
2. Богомоллов О. В., Брагінець М. В., Мозгунов А. Р. та ін. Удосконалення конструкції гравітаційного багатоярусного ударного сепаратора. Сучасні напрями технології та процесів переробних і харчових виробництв: Вісник ХНТУСГ. Харків. 2019. Вип. № 2017. С. 75–81.
3. Богомоллов О. В., Михайлов В. М., Богомоллов О. О., Польотов І. В., Бурдяк Я. М. До питання обґрунтування параметрів процесу сепарації насіння проса на гравітаційному ударно-фрикційному сепараторі. Матеріали міжнародної науково-практичної конференції “Сучасна інженерія агропромислових і харчових виробництв”. Харків: ДБТУ, 2022 р. С. 7–10.
4. Богомоллов А. В. Сепарация трудноразделимых сыпучих смесей. Харьков: ХНТУСГ, 2013. 308 с.
5. Заика П. М. Мазнев Г. Е. Сепарация семян по комплексу физико-механических свойств. М.: Колос, 1978. 278 с.

Наукові керівники: Богомоллов О. В., д.т.н., проф., Михайлов В. М., д.т.н., проф., Завгородній О. І., д.т.н., проф., Гурський П. В., к.т.н., доц., Іващенко С. Г., к.т.н., доц.

УДК 635.652

ТЕХНІЧНА РЕАЛІЗАЦІЯ ПРОЦЕСУ ЗАМОЧУВАННЯ БОБІВ ДЛЯ ВИРОБНИЦТВА КОНСЕРВОВАНОЇ КВАСОЛІ

*Шевченко А. О., к.т.н., доц.,
Михайлов Б. В., здобувач вищої освіти СВО «Магістр»,
Кайданський О. М., здобувач вищої освіти СВО «Бакалавр»
Державний біотехнологічний університет, м. Харків, Україна*

До органічних продуктів харчування відносять рослини та їх плоди, для виробництва яких не використовують синтетичні речовини та генетично модифіковані організми. Ці продукти є безпечними для організму людини, бо коли їх вирощують, не використовують

гербициди та пестициди. Тож, такі продукти харчування не можуть спричинити шкоду, а навпаки є джерелом корисних речовин. Наприклад, боби квасолі, з яких готують смачні та корисні продукти, багаті на білок, який відмінно засвоюється організмом людини. Органічна квасоля вирощується на сертифікованих органічних землях без застосування агрохімії. Це найпоширеніша рослина сімейства бобових. Вегетаріанці цінують квасолю за високий вміст рослинного білка та клітковини. До складу квасолі входять найважливіші вітаміни В1, В2, В6, Е, РР, цинк, мідь, калій, йод, залізо, сірка, магній, а також амінокислоти лізин, аргінін, метіонін, тирозин. Завдяки такому складу, квасоля благотворно впливає на імунну та нервову системи, регулює обмін речовин, сприяє виведенню каменів із жовчного міхура та нирок, усуває запальні процеси в печінці, позитивно впливає на діяльність шлунка [1].

Квасоля – один з популярних бобових культур, що входить до десятки самих корисних продуктів і займає друге місце у світі за площею посівів [2]. Білки квасолі представляють велику цінність за їхньою поживністю та засвоюваністю людським організмом. При цьому за багатьма параметрами квасоля не поступається іншим зернобобовим культурам, а за деякими їх перевершує. Боби квасолі містять у своєму складі фітостероли. Відомо, що при потрапленні до організму людини, фітостероли сприяють зниженню холестерину.

Боби квасолі у якості захисту мають спеціальні речовини – антинутриєнти, що ізолювані у висівковій оболонці або шкірці квасолі. Антинутриєнти потрібні квасолі, щоб захиститися від поїдання шкідниками, від бактерій та грибків. Квасоля також містить у своєму складі фітинову кислоту. Ця речовина захищає боби від проростання. Але при попаданні в організм людини фітинова кислота пов'язує молекули цинку, заліза, міді, кремнію та інших мікроелементів. У квасолі присутній лектин, який пошкоджує слизову оболонку органів шлунково-кишкового тракту та провокує запальні процеси. Збільшується ризик виникнення колітів та інших проблем з травленням.

Процес замочування усуває наведені вище негативні якості бобів квасолі. Якщо квасолю перед приготуванням замочити, травним ферментам ніщо не буде заважати виконувати свою функцію, а значить, страва краще засвоїться. Виробництво консервованої квасолі передбачає її замочування на підготовчому етапі. Цей технологічний прийом допомагає зробити квасолю та її шкірку м'якою. Вимочування імітує середовище проростання, що нейтралізує антинутриєнти, активуючи спеціальні ензими та збільшує доступність вітамінів та мінералів, які містяться в квасолі. Якщо не вимочувати квасолю перед приготуванням, то втрачається до 70...80% всіх корисних речовин, що в ній містяться. Замочування також активує корисні рослинні речовини та ферменти, що містяться в бобах. Це допомагає з користю для організму перетравлювати квасолю.

Квасолю також замочують, щоб прискорити швидкість варіння. Якщо боби попередньо піддати замочуванню, то час варіння може скоротитися до 3 разів, що суттєво заощадить енерговитрати. Скорочення часу варіння також дозволяє зберегти вітаміни. Квасоля багата вітамінами та фолієвою кислотою. Однак, при тривалій термічній обробці, корисні речовини розпадаються. А якщо процес варіння скоротити, то частину вітамінів вдається зберегти.

Технічна реалізація процесу замочування бобів квасолі можлива двома основними способами: холодним та гарячим. Час замочування залежить від сорту, розміру та зрілості бобів.

Перший спосіб (холодний) передбачає наповнення ємності з квасолею водою з температурою навколишнього середовища протягом 8...10 годин. Не варто залишати квасолю замочуватися довше, ніж на 12 годин. Боби можуть заграти та стати непридатними до вживання. Також для замочування використовують 1...2% сольовий розсіл. При цьому іони натрію витісняють кальцій та магній з шкірки бобів, тому вона стає більш водонепроникною та рідина легко проникає всередину бобів. Цей спосіб забезпечує рівномірне поглинання та скорочує тривалість процесу. Таке замочування триває до 6...7 годин.

Другий спосіб (гарячий, тепловий) більш прогресивний в застосуванні. Нагріта до 45...50 °С вода дозволяє проводити замочування за 4...6 годин. Гарячий спосіб також допомагає підвищити виведення з бобів шкідливих речовин, а також надає ніжність смаку готової

продукції. Спосіб, в більшості випадків, технічно реалізується теплопередачею в ємності від нагрівального середовища (води) за допомогою ТЕНів, парою через перегородку, що розділяє, та ін. способами. Потенційно ефективним для гарячого замочування є спосіб з електроконтактним нагріванням (ЕКН). Спосіб ЕКН відрізняється низкою переваг перед традиційними способами теплового впливу – це високий ККД близько 95%, простота та надійність реалізації, можливість безінерційного регулювання потужності та ін.

Авторами проведена робота з розробки способу виробництва консервованої квасолі, на який подано заявку на отримання патенту на корисну модель [3]. Відміна способу полягає у тому, що, з метою скорочення тривалості процесу та забезпечення високої якості продукції, технічна реалізація замочування здійснена гарячим методом ЕКН. Такий метод реалізується за 4...5 годин та допомагає підвищити кількість виведення з бобів шкідливих речовин, надає ніжність смаку готовій продукції. Квасоля отримує бежевий відтінок без гіркоти з ніжним смаком. При цьому не порушується її цілісність.

Спосіб реалізується наступним чином. Після інспекції та промивання боби занурюють до електропровідного розсолу (водний розчин кухарської солі) у робочій ємності з електродами таким чином, щоб рівень розсолу на $1,5 \pm 0,5$ см був вище за рівень бобів квасолі. До електродів подають електричний струм змінної форми з напругою, що може регулюватись. Пропущенням електричного струму через струмопровідне середовище здійснюють нагрівання бобів квасолі, тобто відбувається замочування гарячим методом ЕКН. Після замочування боби квасолі фасують у банки, заливають соусом та стерилізують.

Технічним результатом, що досягається при використанні заявленого способу, є скорочення тривалості процесу замочування до 4...5 годин за рахунок використання ЕКН та забезпечення високої якості продукції за рахунок виведення з бобів шкідливих речовин під час замочування та ніжності смаку готової продукції.

Таким чином, квасоля є джерелом органічних речовин у раціоні харчування людини. Боби квасолі містять у своєму складі фітостероли, що при потрапленні до організму людини сприяють зниженню холестерину. Процес замочування усуває негативні якості бобів квасолі. Вибір та обґрунтування раціонального методу технічної реалізації замочування є актуальним завданням для проведення подальших досліджень за цим напрямом.

Список використаних джерел.

1. Квасоля. *Органік Оригінал*. URL: <https://www.ecorod.ua/produksiia/entry/view/41-kvasolia> (дата звернення: 01.02.2023).
2. Романова Х. С. Разработка технологии фасолевого матрикса и функциональных продуктов на его основе : дис. ... канд. техн. наук : 05.18.15. Саратов : Федеральное государственное бюджетное образовательное учреждение высшего образования «Саратовский государственный аграрный университет им. Н. И. Вавилова», 2019. 166 с.
3. Спосіб виробництва консервованої квасолі : заявка на пат. на корисну модель u202203667 Україна : А 23В 7/00, А 23L 5/30 ; заявл. 03.10.2022.

УДК 621.791

ЕЛЕКТРОШЛАКОВЕ ЗВАРЮВАННЯ - ІННОВАЦІЙНИЙ МЕТОД ЗВАРЮВАННЯ МІДІ ТА СТАЛІ

**Алтинова Н. В., викладач першої категорії,
Головня А. Б., спеціаліст, завідувач лабораторії,
Пархоменко О. Є., здобувач вищої освіти СВО «Бакалавр»
Харківський машинобудівний фаховий коледж, м. Харків, Україна.**

Особливість зварювання різнорідних матеріалів, зокрема міді та заліза або сталі, полягає в тому, що ці метали при нормальних умовах мають незначну розчинність одне в одному (0,2...0,3)% та значну різницю в температурах плавлення: мідь – 1084 °С, залізо – 1538 °С. [1].

Така незначна розчинність не дозволяє отримати тверді розчини – структури, яким характерна єдина кристалічна решітка, що і обумовило би фактичне зварювання міді та заліза.

Вважається, що процес зварювання – це є досягнення міцних зв'язків між атомами зварюваних матеріалів [2], тому ця задача вирішують двом способами: або механічним перемішуванням металів в рідинному стані зі спільним проникненням шарів зварювальних матеріалів; або єднання поверхні матеріалі таким чи ном, щоб утворити металевий зв'язок між атомами обох металів, в якому разі валентні електрони, два від заліза та один від міді, утворюють спільну електронну систему і тим самим утворюється міцне з'єднання, яке характеризується поняттям – адгезія.

Для з'єднання міді та заліза рідинним способом використовують нагрів шарів металів до температур плавлення, за допомогою тепла - від горіння газу, зварювальної дуги або нагрівом високочастотним струмом [1].

Для з'єднання металів, за допомогою сил адгезії, необхідно зблизити поверхні на відстань порядку $(2.5...3.6) \cdot 10^{-10}$ м, що відповідає параметрам решіток міді – $3,61 \cdot 10^{-10}$ м та γ - заліза - $3,63 \cdot 10^{-10}$ м, для міді найменша атомна відстань - $2,551 \cdot 10^{-10}$ м, а α - заліза - $2,86 \cdot 10^{-10}$ м [3].

Щоб досягти такого зближення, необхідно добре зачистити поверхні металів, не нижче 6 – го класу та потрібні прикласти зусилля більш 20 МПа, які досягаються за допомогою кувальних технологій, при цьому поверхні металів повинні бути нагрітими до 0,7-0,9 від температури плавлення металу.

Але параметри, кожного з цих технологічного процесів дуже складно витримувати особливо в автоматичному режимі.

Тому найбільш інноваційним технологічним процесом зварювання різнорідних матеріалів, в тому числі міді та заліза, у вигляді конструкційної сталі, необхідно вважати електрошлакове зварювання.

Перевага даного методу в тому, що за допомогою розплаву солей вдається досягти декількох позитивних ефектів, які є керуючими даного процесу.

По-перше, рідинний розчин солей активно захищає зварювальні поверхні від окислювання повітрям.

По-друге, розплав дозволяє рівномірно прогрівати зварювальні матеріали та уникнути небажаного місцевого перегріву.

По-третє, розчин солей хімічно очищує зварювальні поверхні.

По-четверте, рідинний нагрів дозволяє точно дотримуватися необхідної температури і автоматизувати цей зварювальний процес.

Список використаних джерел.

1. Калін М. А. Зварювання спеціальних сталей та кольорових сплавів : конспект лекцій для студентів денної та заочної форми навчання спеціальність 7.050504, 8.050504, 7.010104, 8.010104.10. Харків: Українська інженерно - педагогічна академія, 2012. 143 с.

2. Єфіменко М. Г., Радзівілова Н. О. Металознавство і термічна обробка зварних з'єднань: Підручник для студентів вищих навчальних закладів зварювальних спеціальностей, Харків, 2003. 488 с.

3. Особенности сварки меди и ее сплавов со сталью [Електронний ресурс]: зб. наук. праць. 2022. Електрон. текстові дані. URL: <https://msd.com.ua/svarka-raznorodnyh-metallov/osobennosti-svarki-medi-i-ee-splavov-so-stalyu/>

УДК 621.001.57(075.8)

СТАН І ПЕРСПЕКТИВИ РОЗВИТКУ МЕТОДІВ МОДЕЛЮВАННЯ ТЕХНОЛОГІЧНИХ ПРОЦЕСІВ СІЛЬСЬКОГОСПОДАРСЬКИХ МАШИН

*Кротюк Д. П., здобувач вищої освіти СВО «Бакалавр»,
Нечипоренко О. С., здобувач вищої освіти СВО «Бакалавр»
Дніпровський державний аграрно-економічний університет, м. Дніпро, Україна*

Процес розробки нових машин і технологій багато в чому базується на досвіді та інтуїції розробника. Це є необхідна, але не достатня умова успішної роботи. Одна з головних проблем – великі витрати часу і матеріальних ресурсів на доопрацювання прийнятих конструктивно-технологічних рішень і їх адаптацію до конкретних умов експлуатації. Потрібні методи, що дозволяють інтенсифікувати процес. Одним з таких методів і є моделювання технологічних процесів. Сутність моделювання полягає в заміні досліджуваного об'єкту його детальним описом, або іншим об'єктом, який забезпечує близьку до оригіналу поведінку в межах прийнятих припущень і припустимих похибок.

Під моделлю розуміють фізичний, або абстрактний об'єкт властивості якого подібні до властивостей досліджуваного об'єкту.

Як показує практика досліджень отримання раціональних, адаптованих до оброблюваного середовища конструктивних параметрів ґрунтообробного знаряддя можливе шляхом:

- повномастабних досліджень натурального зразка машини;
- модельних досліджень масштабованої копії натурального зразка;
- імітаційних досліджень;
- аналітичних досліджень у відповідності до математичної моделі взаємодії робочого органу з оброблюваним середовищем.

Аналізом літературних джерел нами окреслені вихідні види модельних досліджень, рис.

1.

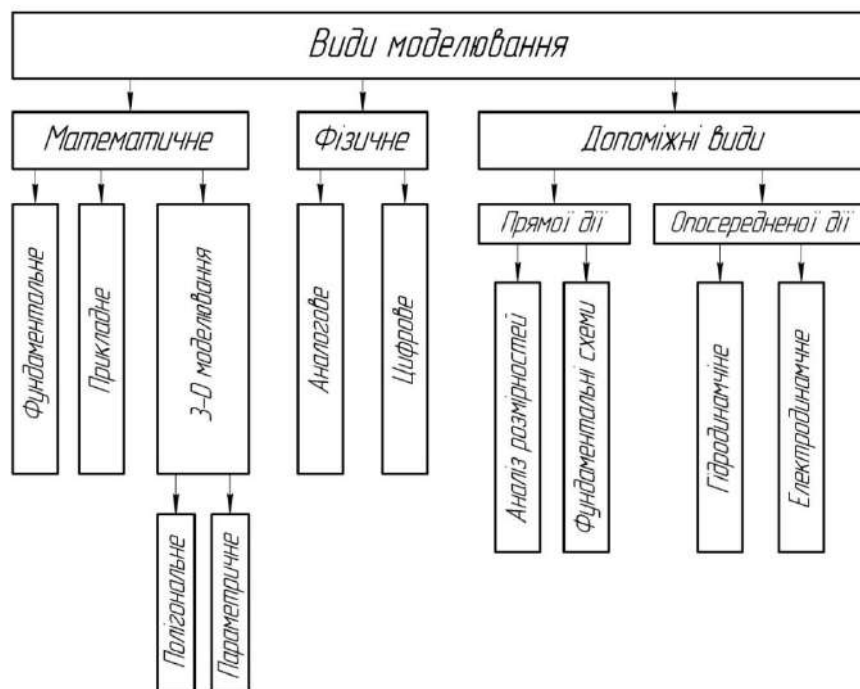


Рис. 1. Систематизація видів моделювання сільськогосподарських машин

Проаналізуємо можливості наведених методів.

Дослідження повномасштабної копії натурального зразка. Метод доволі затратний особливо в разі складних конструкцій, потребує тривалого часу на дослідження, але дає сто процентний

результат. В окремих випадках він є єдиним можливим, наприклад, при дослідженні молотарки зернозбирального комбайну, через те, що змодельовати хлібну масу практично не можливо. Як вихід з даної ситуації на серійній машині проводять дослідження окремих експериментальних вузлів, наприклад, тієї ж самої молотарки.

Модельні дослідження масштабованої копії натурального зразка. Результат залежить від раціональності обраних критеріїв подібності, масштабних коефіцієнтів, прийнятих припущень і моделі оброблюваного середовища.

Імітаційні дослідження. Залежать від раціонально обраного аналогу і критеріїв подібності.

Аналітичні дослідження у відповідності до математичної моделі взаємодії прийнятого аналогу з оброблюваним середовищем. Потребує математичної моделі, адекватність якої підтверджена експериментальними дослідженнями.

Методом імітаційного моделювання відпрацювання конструктивних параметрів не можливо, але цей метод надає можливості отримати співвідношення між ними, що можна використати в математичній моделі.

Таким чином, кожен з наведених методів взятий окремо не може повністю вирішити поставлену задачу і тому найбільш розумним буде їх поєднання і сумісне використання. Розглянемо наведений висновок на конкретному прикладі.

Припустимо, нами внесені конструктивні зміни в конструкцію стрільчастої лапи культиватора. Необхідно шляхом модельних досліджень підтвердити раціональність внесених змін. В якості критерія раціональності приймаємо тяговий опір знаряддя. Розглянемо послідовність досліджень у відповідності до наведеної схеми (рис.1.). Почнемо з фундаментальної математичної моделі. За основу приймаємо Теорію внутрішньої напруги [1]. Використовуючи положення теорії розробляємо прикладну аналітичну модель взаємодії конкретної стрільчастої лапи з ґрунтовим середовищем. Інтегральна залежність буде мати вид:

$$\begin{aligned}
 P_{p1} = & \left| C_{пз} \left[\frac{0,66a^2 \cdot ctg\varphi_2}{\cos(\alpha_p - \varphi_2)} + \epsilon_3 \cdot a \right] \cdot tg(\alpha_p + \varphi_2) + 4,9\epsilon_3 \cdot a^2 \times \right. \\
 & \times tg^2(45^\circ - 0,5\varphi_2) \cdot \gamma \left[\sin\varphi_2 + \cos(\alpha_p + \varphi_2) \cdot \cos\alpha_p \cdot tg\varphi_1 \right] + \\
 & + 2a^2 \{ 0,5C_{пз} [tg(45^\circ + \varphi_2) + ctg\alpha_p] \cdot \left[\frac{0,55ctg\varphi_2}{\cos(45^\circ + \varphi_2)} \right] + \\
 & + 4,9\delta_p \cdot tg^2(45^\circ - 0,5\varphi_2) \sin\varphi_2 \gamma \} \cdot tg\varphi_1 + K'(Z + X \cdot tg\varphi_1) \times \\
 & \times \epsilon_3 + \frac{9,81\epsilon_3 \cdot a \cdot \gamma}{g} \cdot \frac{\sin\alpha_p \cdot \cos\theta}{\sin(\alpha_p + \theta)} \cdot V^2 \cdot \cos \left[arctg \left(\frac{i + \sin\varphi_1}{\cos\varphi_1} \right) \right],
 \end{aligned} \tag{1}$$

де P_{p1} – горизонтальна складова опору ґрунту;

a – приведена глибина робочого ходу;

b_3 – приведена ширина захвату ріжучого периметру;

Z, X – параметри затуплення леза;

α_p – кут атаки;

φ_1 – кут зовнішнього тертя ґрунту по сталі;

φ_2 – кут внутрішнього тертя ґрунту;

γ – питома вага ґрунту;

$C_{пз}$ – питома зчеплення часток ґрунту;

i – коефіцієнт ковзання;

Θ – задній кут лемеша;

V – поступова швидкість, м/с.

Особливість методики полягає в тому, що вона працює з приведеними значеннями

ширини захвату і глибини робочого ходу, тому результат розрахунку може мати тільки оціночний характер. Для конкретного визначення тягового опору переходимо до фізичного моделювання. Перевага аналітичної залежності (1) полягає в тому, що в купі з теорією розмірностей надає можливість визначити критерій подібності. Критеріальне рівняння буде мати вигляд

$$K_{\text{ПН}} = \frac{F_H \cdot g}{C_H \cdot V_H^2 \cdot L_H} = \frac{F_M \cdot g}{C_M \cdot V_M^2 \cdot L_M} = K_{\text{ПМ}}, \quad (2)$$

де F_M, F_H – тяговий опір відповідно моделі і натурального зразка корпусу;
 C_M, C_H – питоме зчеплення часток модельного середовища і ґрунту;
 V_M, V_H – поступова швидкість відповідно моделі і натурального зразка машини;
 $K_{\text{ПМ}}, K_{\text{ПН}}$ – критерії подібності моделі і натурального зразка машини
 L_M, L_H – визначальний розмір (ширина захвату) моделі і натурального зразка машини;

Таким чином, розрахункова формула буде виглядати наступним чином

$$F_H = \varepsilon \cdot F_M \cdot \frac{C_H}{C_M} \cdot \frac{V_H^2}{V_M^2} \cdot \frac{L_H}{L_M}, \quad (3)$$

де $\varepsilon=0,1$ – узгоджувачий коефіцієнт

На підтвердження адекватності методики наводимо значення тягового опору отриманого за різними методиками стосовно ідентичних умов експлуатації.

Польові дослідження [3] – 0,235 кН

Розрахункові значення і відповідності до математичної моделі [1, 4] – 0,68 кН

За результатами фізичного моделювання – 0,280 кН.

Аналіз отриманих значень показує на задовільну збіжність результатів.

Висновки: Для роботи на проектному етапі створення сільськогосподарських машин наведена методика забезпечує отримання значень тягового опору, що забезпечує виконання адаптації конструкції до умов експлуатації.

Переваги фізичного моделювання полягають в можливості візуального контролю технологічного процесу в реальному масштабі часу і можливості впливати на процес шляхом корегування конструктивних параметрів. Проте необхідно відмітити, що адекватність процесу залежить від прийнятого критеріального рівняння, яке в свою чергу визначається адекватністю математичної моделі. Складність також полягає в тому, що фізична модель ґрунтового середовища повинна відповідати його математичній моделі.

Список використаних джерел.

1. Панченко А. Н. Теория измелчения почв почвообрабатывающими орудиями. Днепропетровск: ДГАУ, 1999. 140 с.
2. Штерензон В. А. Моделирование технологических процессов: конспект лекций. Екатеринбург: Изд-во Рос. гос. проф.-пед.ун-та
3. Ільченко В. Ю. Практикум з використання машин в рослинництві / В. Ю. Ільченко, А. С. Кобець, В. П. Мельник та ін. Дніпропетровськ: Дніпроп. держ агр. ун-т. 2002. 212с.
4. Кобець А. С. Землеробська механіка / А. С. Кобець, С. П. Сокол, А. М. Пугач, В. І. Дирда, Б. А. Волик, С. С. Тищенко, О. С. Гаврильченко. Дніпро, Пороги, 2022 408 с.

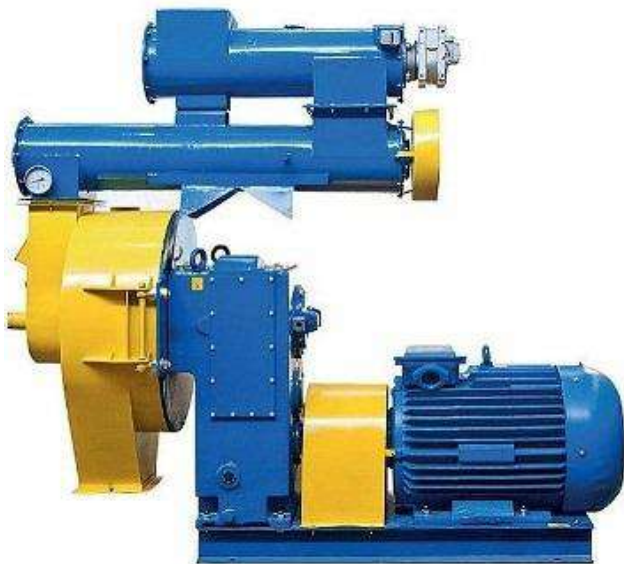
Науковий керівник: Волик Б. А., доц.

УДК 662.8.05

ОГЛЯД СУЧАСНОГО ОБЛАДНАННЯ ДЛЯ ВИГОТОВЛЕННЯ ПАЛИВНИХ ГРАНУЛ**Комар А. С., інженер***Таврійський державний агротехнологічний університет імені Дмитра Моторного, м. Запоріжжя, Україна*

Гранулювання (пресування) є важливою технологічною операцією, яка виникає при виготовленні паливних гранул з попередньо підготовленої маси. В цьому процесі використовуються гранулятори різних типів і розмірів [1, 2]. Гранулювання дозволяє знизити питомі витрати: на виробництво, зберігання та транспортування, а також забезпечити збереження продукту протягом тривалого часу. Виконаємо огляд сучасного обладнання для виготовлення паливних гранул вітчизняного та іноземного виробництва.

Виробником ТОВ «Доза-Гран» було спеціально розроблено для сфери біоенергетики прес-гранулятори серії ОГМ (рис. 1 а), які призначені для виробництва паливних гранул з соломи, тирси, інших деревних відходів, торфу, лушпиння соняшнику, лушпиння зернових культур тощо [3].



а) Прес-гранулятор ОГМ-6П



б) Прес-гранулятор ДГ-3000

Рис. 1. Гранулятори з кільцевими матрицями виробництва ТОВ «Доза-Гран»

Основною складовою грануляторів ОГМ є пресуюча частина, яка складається з кільцевої матриці і прикочувальних вальців. Сировина в такому обладнанні продавлюється вальцями через спеціальні отвори кільцевої матриці, в результаті отримуємо гранули.

Конструкція редуктора гранулятора ОГМ дозволяє забезпечити швидкість обертання матриці до 140 об./хв. при приводі потужністю від 90–135 кВт, що дозволяє отримувати якісні гранули з будь-якої рослинної сировини. Гранулятори вищеприписаної модифікації здатні витримувати високі навантаження завдяки посиленій конструкції пресуючого вузла, валів і шестерень редуктора. Дозатор з італійським мотор-редуктором Vonfiglioli, з невеликим кроком витків шнека і збільшеним діаметром робочої камери дозволяє точно і рівномірно дозувати подачу сировини на обладнанні [3, 4].

Модифіковані гранулятори ОГМ-6G-90Н і ОГМ-6G-110Н оснащені живильником та дозатором виконаними з нержавіючої сталі, що запобігає корозії металу та продовжує термін експлуатації обладнання при роботі з високоагресивними середовищами.

Гранулятори серії ДГ ТОВ «Доза-Гран» (рис. 1 б) призначені для виробництва паливних гранул з соломи, тирси, торфу, лушпиння тощо. Конструкції грануляторів цієї серії

мають ряд переваг: енергоефективність, висока надійність конструкції, низькі експлуатаційні витрати, простота обслуговування. Спеціальна конструкція дозатора ДГ із захистом від забивання дозволяє забезпечити точність дозування при подачі сировини, якісно та рівномірно проводити зволоження сировини [3].

Побутовий гранулятор Pelletnik-200 (рис. 2 а) призначений для виробництва паливних пелет з тирси і соломи в непромислових умовах. Низька станина робить його особливо зручним у роботі, а відкритий двигун при роботі швидше охолоджується. Висока продуктивність забезпечується плоскою матрицею діаметром 200/260 мм. На обладнанні встановлений двигун 7,5/15 кВт, що працює від мережі 380 В [5]. Pelletnik-200 відмінно підходить для використання на невеликих домашніх та фермерських господарствах.



а) Гранулятор Pelletnik-200(260) виробництва «ТехноМашСтрой»



б) Гранулятор виробництва ТДАТУ

Рис. 2. Гранулятори з плоскими матрицями

Науковцями Таврійського державного агротехнологічного університету імені Дмитра Моторного розроблено компактний гранулятор загальною масою 150 кг (рис. 2 б), який призначений для створення паливних гранул з посліду птиці, соломи і тирси. З допомогою електродвигуна потужністю на привід 11 кВт, що працює від мережі 380 В, обладнання здатне переробляти сировину вологістю до 20 % з продуктивністю до 200 кг/год. Такий гранулятор окрім вироблення паливних гранул здатний вирішити проблему утилізації посліду на невеликій пташиній фермі. Попіл, що утворюється при спалюванні гранул з посліду, є ефективним мінеральним калійно-фосфорним добривом, а також компонентом для виробництва газонасиченого бетону. Обсяг утворення попелу від спалювання складає близько 15%.

Існують спеціалізовані технологічні лінії виготовлення паливних гранул та брикетів із рослинної біомаси сільськогосподарських культур. Використання в таких в лініях вітчизняних універсальних технічних засобів, при виконанні основних виробничих операцій, починаючи від підготовки сировини і закінчуючи її пакуванням сприятиме підвищенню ефективності твердопаливного виробництва на 12-18 % [6].

Техніку для гранулювання/брикетування наявну на ринку також класифікують за типом робочих органів на поршневі, гвинтові (шнекові) і штемпельні (пуансоні) та ін. Найбільшим попитом у зацікавлених споживачів набули установки з гвинтовими робочими органами серед яких: ЕВ-350 виробництва ВАТ «Черкаселеватормаш», МБ-01 від ВАТ «Пресмаш» з м. Івано-Франківськ, ШПБ-700 виготовлене НВО «Теплодар» з м. Полтава, УБО-2 від фірми «Жаско» та ін. Характеристики поширеної сучасної техніки для виробництва паливних гранул з рослинної біомаси наведено в таблиці 1 [2, 3].

Таблиця 1

Порівняльна характеристика машин для виробництва твердого біопалива

Марка, фірма-виробник, країна	Показники					
	Продуктивність, кг/год	Встановлена потужність, кВт	Маса, кг	Найбільша вологість матеріалу, %	Тип преса, матриці	Питомі енерговитрати, кДж/кг
BIOMASSER (Польща)	50	4,2	240	15-30	шнековий	177,9
BRIO 155 (Італія)	60	5,5	660	20	поршневий	330
BP500 (Global Edge)	80	5,5	710	20	поршневий	247,5
TH300 (WEIMA)	80	8	870	18	поршневий	360
MODEL 110	110	5,5	1900	15	штемпельний	180
RUF RB110	110	8	1900	15	штемпельний	261,8
OSCAR (Італія)	150	9,2	1250	20	поршневий	220,8
HOTPRESS DUO (Україна)	160	13,2	500	10-20	шнековий	191,3
ЕВ 350 (Україна)	350	40	1200	13	шнековий	411,4
ПТБ-1	400	48,7	2500	12	шнековий	438,3
УБ-01(Україна)	480	39,2	980	12	шнековий	294
УБО 2 (ЖАСКО)	750	53,2	1150	12	шнековий	255,4

Отже, короткий огляд сучасного обладнання для виготовлення паливних гранул/брикетів та характеристики обладнання (табл. 1), підтверджує розвиток промисловості України в цьому напрямі. Наша країна здатна забезпечити обладнанням для виробництва якісного твердого біопалива яке, за показниками якості виготовленої продукції, може конкурувати з іноземними аналогами.

Список використаних джерел.

1. Болтянська Н. І., Комар А. С. Аналіз переваг і недоліків сучасних пресів-грануляторів. Збірник тез доповідей XV Міжнародної науково-технічної конференції «Обуховські читання». Київ, 2020. С. 33–35.
2. Komar A. S. Advantages of pelleting organic waste of plant and animal origin. *Аграрна галузь сучасної України: проблеми та перспективи розвитку*: матер. I Міжн. наук.-практ. конф. (14 травня 2021 року). Луганськ, 2021. С. 363–365
3. Гайденко О. Техніка для гранулювання. *Агробізнес Сьогодні*. Механізація АПК. 2014. URL: <http://agro-business.com.ua/agro/mekhanizatsiia-apk/item/1075-tekhnika-dlia-granuliuvannia.html>. (дата звернення: 03.02.2023).
4. Болтянська Н. І. Визначення напружень в пресованому матеріалі у прес-грануляторах з кільцевою матрицею. *Machinery & Energetics. Journal of Rural Production Research*. Kyiv. Ukraine. 2019, Vol. 10, No 4, P. 43-50.
5. Комар А. С. Напрями удосконалення прес-грануляторів. *Технічне забезпечення інноваційних технологій в агропромисловому комплексі*: Мат. I Міжнар. наук.-практ. конф. мол. учених. Мелітополь: ТДАТУ, 2021. С. 138.
6. Болтянська Н. І., Комар А. С. Кількісні показники економічного аналізу надійності прес-гранулятора з нерухоною матрицею. *Механізація та електрифікація сільського господарства*. Вип. № 10 (109). ННЦ «ІМЕСГ», Глеваха, 2019. С. 160–165.

УДК 631. 333.92: 631. 22. 018

БЕЗВІДХОДНІ ТЕХНОЛОГІЇ НА БАЗІ БІОТЕХНОЛОГІЇ В ТВАРИННИЦТВІ

Філенко Д., здобувач вищої освіти СВО «Бакалавр»

*Таврійський державний агротехнологічний університет імені Дмитра Моторного,
м. Запоріжжя, Україна*

Підвищена сприйнятливість сільськогосподарських культур до свіжого гною приводить до забруднення ґрунтових вод і повітряного басейну, створює сприятливе середовище для зараженості ґрунту шкідливими мікроорганізмами [1, 2]. У гної тварин життєдіяльність хвороботворних бактерій і яєць гельмінтів не припиняється, насіння смітних трав, що міститься в ньому, зберігає свої властивості.

Для усунення цих негативних явищ необхідна спеціальна технологія обробки гною [2,3], що дозволяє підвищити концентрацію живильних речовин і одночасно усунути неприємні запахи, подавити патогенні мікроорганізми, понизити зміст канцерогенних речовин. Перспективним, екологічно безпечним і економічно вигідним напрямом рішення цієї проблеми є анаеробна переробка гною і відходів в біогазових установках з отриманням біогазу. Для переробки використовуються дешеві відходи сільського господарства: гній великої рогатої худоби, свиней, кіз, овець, послід птаха, солома, стружка, тирса, смітна рослинність, побутові відходи, відходи життєдіяльності людини, побутове органічне сміття.

Якщо комплексно підійти до проблеми утилізації органічних відходів [1,3], то можна досягти цілком безвідходного виробництва отримуючи такі продукти: електроенергія (біогаз), біогумус, білок тваринного походження (червоний каліфорнійський черв'як), біомаса водоростей (спіруліна) і інші продукти залежно від умов та потреб господарств. Впровадження безвідходних технологій на базі біотехнології в тваринництві має багато позитивних сторін: усувається проблема знешкодження відходів тваринництва та харчової промисловості, збільшується білково-мінерально-вітамінна кормова база, підвищується доля поновлюваної енергетики в загальній енергетичній картині України, є ресурс підвищення та відновлення родючості ґрунтів.

Розведення дощових черв'яків «вермікультування» – один з перспективних способів утилізації органічних відходів [2, 4]. Дощові черв'яки, прискорюючи у багато разів розкладання органічної речовини, дозволяють у відносно короткі терміни абсолютно екологічно чистим способом перетворити різного роду органічні відходи в цінне гумусоване добриво. Інший одержуваний продукт вермікультури – біомаса дощових черв'яків, успішно використовується як білкова добавка до корму і як біохімічна сировина. Доведена висока ефективність вермікультури для переробки відходів тваринництва і інших галузей сільського господарства. У біогумусі акумульована велика кількість макро- і мікроелементів, є ростові речовини, вітаміни, антибіотики, амінокислоти і корисна мікрофлора.

Список використаних джерел.

1. Скляр Р. В. Основи біогазових технологій та параметри оптимізації процесу зброджування. *Праці ТДАТУ*. Мелітополь, 2009. Вип. 9. Т.1. С. 18–28.
 2. Скляр О. Г. Біотехнологія анаеробного метанового зброджування. Збірник тез доповідей II Міжнародної науково-практичної конференції «Агроінженерія: сучасні проблеми та перспективи розвитку». НУБІП. Київ. 2019. С. 61–63.
 3. Скляр О. Г. Біоконверсні технології прискореної переробки відходів тваринництва в екологічно безпечні добрива. *Науковий вісник ТДАТУ*. Мелітополь: ТДАТУ, 2021. Вип. 11, том 2. №3.
 4. Григоренко С. М. Адаптивні методи утилізації відходів птахівництва. *Науковий вісник ТДАТУ*. Мелітополь: ТДАТУ, 2021. Вип. 11. Том 1.
- Науковий керівник: Скляр Р. В., к.т.н., доц.**

УДК 631. 333.92: 631. 22. 018

ОБЛАДНАННЯ ДЛЯ ГРАНУЛЮВАННЯ ДОБРИВ**Синицький Д., здобувач вищої освіти СВО «Бакалавр»***Таврійський державний агротехнологічний університет імені Дмитра Моторного, м. Запоріжжя, Україна*

Дослідження фахівців [1,2] показують, що перспективним напрямком розвитку переробки пташиного посліду є створення маловідходного або повністю безвідходного ресурсозберігаючого виробництва. На відміну від мінеральних, органічні добрива і далі вносяться шляхом розкидування полями із подальшими заорюванням (перегній) або шляхом розбризкування із мобільних цистерн (рідкі добрива).

Найбільш поширені такі способи гранулювання: екструдкування, в псевдозрідженому стані, пресування порошку. Гранулювання способом екструдкування здійснюється в спеціальних установках – прес-грануляторах із кільцевою або пласкою матрицею. Гранулятор складається із пресу, встановленого на рамі, та змішувача. Прес призначено для утворення гранул шляхом продавлювання його пресувальними вальцями через радіальні отвори кільцевої матриці [3]. Утворення гранул в умовах псевдозрідженого стану відбувається шляхом розпилювання рідкого посліду форсунками у вільний об'єм сушарки із наступним пресуванням утвореного порошку. Недоліками є: неефективне знезараження патогенних мікроорганізмів через короткий час перебування (15...20 с) у полум'ї факелу – мікроорганізми знаходяться у тепловій ізоляції верхнього шару частинок; висока залишкова вологість (в межах 18...20%), оскільки гранулювання пресуванням є неможливим за меншої вологості, і, як наслідок, низької пластичності формованої маси; низька насипна щільність гранульованого продукту, що збільшує витрати на упакування, складські приміщення, транспортування [3,4].

Перспективним та актуальним є розроблення технологічного процесу одержання гранульованого органічного добрива пролонгованої дії, яке є джерелом постійного та рівномірного підживлення рослин амонійною формою азоту. Перевагами гранульованих органічних добрив є зручність транспортування та внесення в ґрунт для споживача; легка дозованість добрива безпосередньо у лунку (точкове або локальне внесення) сприяє рівномірності їх розподілу, що значно підвищує агрохімічну ефективність. Завдяки грануляції добрива краще зберігають товарний вигляд, повільно вимиваються ґрунтовими водами. Гранульовані добрива мають підвищену сипкість та щільність, вузький гранулометричний склад, що полегшує пневмотранспорт, дозування, пакування, автоматизацію та механізацію виробничих процесів [4].

Список використаних джерел.

1. Гера А. М. Аналіз роботи технологічної лінії по виробництву гранульованих добрив з відходів тваринництва. *Матеріали I Міжнар. наук.-практ. Інтернет-конференції «Технічне забезпечення інноваційних технологій в агропромисловому комплексі»*. Мелітополь: ТДАТУ, 2020. С. 176–179.

2. Комар А. С. Огляд способів переробки посліду птиці. *Збірник тез доповідей XXIII Міжнародної наукової конференції «Сучасні проблеми землеробської механіки»*. МОН України, НУБіП України, ЖАТФК. Київ. Житомир. 2022. С. 130–133.

3. Скляр Р. В., Рева В. С. Типи і оцінка пресувального обладнання. *Матеріали I Міжнар. наук.-практ. Інтернет-конференції «Технічне забезпечення інноваційних технологій в агропромисловому комплексі»*. Мелітополь: ТДАТУ, 2020. С. 210–213.

4. Скляр О. Г., Скляр Р. В. Біоконверсні технології прискореної переробки відходів тваринництва в екологічно безпечні добрива. *Науковий вісник ТДАТУ*. Мелітополь: ТДАТУ, 2021. Вип. 11. Том 2. №3.

Науковий керівник: Скляр О. Г., к.т.н., проф.

УДК 631.363.7

РОЗРОБКА ЗМІШУВАЧА КОРМІВ БЕЗПЕРЕРВНОЇ ДІЇ ДЛЯ ФЕРМИ ВРХ

Афанасьєв Є., здобувач вищої освіти СВО «Бакалавр»

*Таврійський державний агротехнологічний університет імені Дмитра Моторного,
м. Запоріжжя, Україна*

Для приготування кормових сумішей використовують змішувачі, які поділяються на порційні і безперервної дії, горизонтальні і вертикальні, шнекові, лопатеві і барабанні. Змішувачі можуть входити до складу технологічних ліній кормоцехів, а можуть використовуватись автономно. Застосовуються також універсальні машини, які одночасно із змішуванням виконують інші технологічні операції: подрібнення, транспортування, роздавання суміші в годівниці тваринам, додаткову обробку кормів тощо.

Проведемо стислий аналіз існуючих конструкцій змішувача безперервної дії. До цієї групи відносяться змішувачі - ИСК-3А, С-30, 2СМ-1 тощо [1,3].

Змішувач 2СМ-1 використовують для приготування вологих сумішей на концентратній основі або сухих в процесі підготовки комбінованих кормів. Небажана наявність в суміші стеблових рослин, особливо довговолоконистих [2,3].

Якість змішування залежить від швидкості переміщення суміші від завантажувальної до вивантажувальної горловини. Швидкість встановлюють зміною положення мішалки на валу, тобто кута нахилу лопаті в площині поперечного перерізу вала.

Змішувач С-30 призначений для безперервного змішування подрібнених грубих кормів, силосу, сінажу, жому і коренебульбоплодів із додаванням рідких поживних розчинів. Допустима максимальна довжина часток: грубих кормів - до 50 мм, силосу і сінажу - до 30 мм, коренебульбоплодів - до 15 мм [2,3].

Подрібнювач - змішувач ИСК-3А призначений для подрібнювання і змішування соломи, сіна і качанів кукурудзи з іншими компонентами раціону на фермах великої рогатої худоби. Машина ИСК-3А може працювати в режимах змішування, подрібнювання, а також змішування з до подрібнюванням [1,4].

Дозовані компоненти подаються в приймальну камеру подрібнювача, а з неї надходять у робочу камеру. Під дією відцентрових сил і ножів верхнього та нижнього ярусів корм рівномірно розподіляється вздовж стінок, змішується і по спіралі опускається в розвантажувальну камеру, звідки однорідна кормо сумішка кидалкою подається на транспортер.

Якість змішування і подрібнення корму в ИСК-3А регулюють трьома способами: підбиранням кількості і типу ножів; вибором кількості протиризів і дек; тривалістю перебування продукту в робочій камері за допомогою зміни положення шибера, встановленого перед кидалкою [1,3,4].

Розглянуті змішувачі характеризуються високою питомою метало- та енергомісткістю. Окрім цього вони мають досить значну для тваринницьких підприємств вартість. Тому нами пропонується достатньо проста конструкція змішувача безперервної дії за допомогою якого можна буде змішувати всі компоненти раціону для ВРХ.

Розроблений змішувач призначений для змішування грубих кормів, коренеплодів, концкормів, силосу у безперервному потоці.

Всі складові частини змішувача розміщені на загальній рамі. Основна технологічна одиниця змішувача - стрічковий шнек, розміщений в корпусі U - подібної форми. У верхній частині корпусу виконано прямокутне завантажувальне вікно. З іншої сторони в нижній частині корпусу є вивантажувальне вікно. Середня частина корпусу закрита кришкою, яка кріпиться до нього за допомогою болтових з'єднань. Привод шнеку здійснюється від асинхронного електродвигуна потужністю 11 кВт через циліндричний редуктор і муфти.

Працює змішувач наступним чином. Подрібнені і очищені від домішок компоненти

кормо суміші рівномірно подаються у завантажувальне вікно. Спіральна стрічка шнека довжиною 3,0 м зміщує і одночасно переміщує кормосуміш до вивантажувального вікна.

Список використаних джерел.

1. Скляр О. Г. Механізовані технології в виробництві сільськогосподарської продукції: посібник-практикум для виконання лабораторних робіт / О. Г. Скляр та інш. Мелітополь: Люкс, 2019. 303 с.
 2. Болтянський Б. В. Енерго- та ресурсозбереження в тваринництві: підручник / Б. В. Болтянський та інш. К.: Видавничий дім «Кондор», 2020. 410 с.
 3. Скляр Р. В. Машини, обладнання та їх використання в тваринництві: підручник / Р. В. Скляр та інш. К.: Видавничий дім «Кондор», 2019. 608 с.
 4. Дереза С. В. Проектування та монтаж техніки агропромислового виробництва): курс лекцій / С. В. Дереза та ін. Мелітополь: Видавничо-поліграфічний центр «Люкс», 2020. 196 с.
- Науковий керівник: Дереза С. В., ст. викл.**

УДК 635.36

**ОБСЛУГОВУВАННЯ ПРИВОДУ ГАЛЬМІВНОЇ СИСТЕМИ БЕЗ
ВИКОРИСТАННЯ СПЕЦІАЛЬНОГО ОБЛАДНАННЯ**

Стеблюк В., здобувач вищої освіти СВО «Бакалавр»

*Таврійський державний агротехнологічний університет імені Дмитра Моторного,
м. Запоріжжя, Україна*

Інструмент, прилади, пристрої та матеріали необхідні для виконання робіт: ключі гайкові 12 і 32 мм, ключ для прокачування гідросистем, знімач пружин гальмівних колодок, установка моделі С-905, шланг для прокачування гальм, шланг повітряний, посуд скляний для місткості не менше 1 л, гальмівна рідина – 2 л [1, 2].

Зміст робіт та технічні умови

1. Очистити від пилу головні гальмівні циліндри та перепускні клапани гідравлічного приводу.
 2. Від'єднати трубку системи герметизації від переднього бачка головного гальмівного циліндра.
 3. Підключити шланг від крана відбору повітря (повітряної магістралі) до переднього бачка головного гальмівного циліндра.
 4. Запустити двигун і довести тиск повітря у пневмосистемі до 0,5-0,8 кгс/см². Відкрити кран відбору повітря.
 5. Зняти гумовий ковпачок із перепускного клапана робочого циліндра середнього лівого колеса та приєднати шланг для прокачування гальм. Опустити в скляну посудину місткістю щонайменше 1 л відкритий кінець шланга.
 6. Відвернути на 1,5-2 обороти перепускний клапан і злити гальмівну рідину з магістралі приводу до припинення течії рідини зі шланга в посудину.
 7. Закрити перепускний клапан. Зняти шланг для прокачування гальм.
 8. Виконати роботи, зазначені у пп. 5-7 для робочих циліндрів середнього правого, переднього правого та переднього лівого коліс.
- У процесі зливу рідини з гідروприводу у пневмосистемі підтримувати тиск повітря 0,5-0,8 кгс/см².
9. Закрийте кран відбору повітря.
 10. Від'єднати повітряний шланг від переднього бачка головного гальмівного циліндра і приєднати його до бачка заднього головного гальмівного циліндра.
 11. Відкрийте кран відбору повітря.

12. Виконати роботи, зазначені у пп. 5-7, 9 і 10 для робочих циліндрів заднього лівого та заднього правого коліс.

Обслуговування гідравлічного приводу гальмівної системи з використанням установки С-905
Підготовка установки до роботи

1. Підключити установку С-905 до повітряної магістралі або крана відбору повітря пневмосистеми автомобіля.

2. Відкрити запірний кран повітряної магістралі та заповнити нижню секцію резервуара установки стисненим повітрям. Тиск повітря має бути не більшим за 8 кгс/см² (контролюється по правому манометру на панелі установки). Кран редуктора має бути закритий.

3. Встановити редуктором робочий тиск на виході з установки в межах 0,5-0,8 кгс/см² (контролюється лівим манометром на панелі установки).

4. Встановити ручку крана керування, розташовану на верхній панелі корпусу установки, у положення «Заправка установки».

5. Заповнити верхню секцію резервуара установки через заливну горловину гальмівною рідиною. Об'єм рідини в кількості 10 л контролюється за вказівником рівня.

6. Закрити заливну горловину пробкою.

Заправка гальмівною рідиною та видалення повітря з гідравлічного приводу.

1. Виконати роботи, зазначені у пп. 1 та 2 попереднього розділу.

2. Перевести рукоятку крана керування з положення «Заправка установки» в положення «Подача рідини», повертаючи її проти годинникової стрілки.

3. Виконати роботи, зазначені у пп. 4-9 попереднього розділу, починаючи з головних-гальмівних циліндрів. Гідравлічна магістраль приводу вважається заправленою, якщо в індикаторі гальмівна рідина утворюється без бульбашок повітря.

4. Від'єднати установку С-905 від гідравлічного приводу гальмівної системи автомобіля.

5. Загорнути пробки заливних отворів бачків головних гальмівних циліндрів.

6. Перевірити гідравлічний привод гальмівної системи на герметичність

7. Довести тиск натискним пристроєм у гідросистемі до колишньої величини.

8. Визначити через 10-12 хв величину падіння тиску в магістралі при створенні натискним пристроєм. Допустимі значення величини падіння тиску в гідроприводі повинні бути не більше 10% від максимального значення. За відповідності величини падіння визначеним значенням гідросистема вважається герметичною.

9. Зняти натискний пристрій.

10. Від'єднати шланг переносного пристрою від робочого циліндра.

11. Вивернути спеціальний перехідник із робочого циліндра та ввернути перепускний клапан.

12. Виконати роботи, зазначені у пп. 1-11 для робочих циліндрів лівого заднього, правого заднього, середнього правого, переднього правого та переднього лівого коліс.

13. Заповнити бачки основних гальмівних циліндрів гальмівною рідиною до норми [3, 4].

Список використаних джерел.

1. Бондар А. М. Технічний сервіс мехатронних систем: навчально-методичний посібник до самостійної роботи. Мелітополь: ВПЦ «Люкс», 2021. 141 с.

2. Журавель Д. П. Технічний сервіс в АПК: навчально-методичний посібник для самостійної роботи студентів / Ю. Г. Сорваніді, Д. П. Журавель, А. М. Бондар, О. Ю. Новік. Мелітополь: Видавничо-поліграфічний центр «Люкс», 2021. 157 с.

3. Журавель Д. П. Триботехніка. Посібник до лабораторно-практичних робіт / Д.П. Журавель, О.Ю. Новик, А.М. Бондар, К.Г. Петренко. Мелітополь: Видавничо-поліграфічний центр «Люкс», 2019. 136 с.

4. Журавель Д. П. Триботехніка. Курс лекцій / Д. П. Журавель, О. Ю. Новик, А. М. Бондар, К. Г. Петренко. Мелітополь: Видавничо-поліграфічний центр «Люкс», 2019. 280 с.

Науковий керівник: Бондар А. М., к.т.н.

УДК 631. 333.92: 631. 22. 018

АНАЕРОБНА ФЕРМЕНТАЦІЯ ГНОЮ ТВАРИН ТА ПТИЦІ**Крушинський С. здобувач вищої освіти СВО «Магістр»***Таврійський державний агротехнологічний університет імені Дмитра Моторного, м. Запоріжжя, Україна*

Теоретично всі органічні речовини можна хоча б частково розкласти як аеробним, так і анаеробним шляхом. Принциповим правилом є те, що тверді, зі складною структурою матеріали – такі як деревина і солома – краще підходять для аеробних умов, тобто компостування, в той час як рідкі матеріали – гній, відходи продуктів харчування, жири тощо, краще розкладаються в анаеробних умовах (бродиння) [1-3]. Вибір методу (бродиння або компостування), яким їх краще всього переробляти, залежить, від вмісту сухої речовини.

Завдяки діяльності мікроорганізмів, поживні речовини корму піддаються складним перетворенням (ферментації), в результаті яких утворюються прості розчинні сполуки: аміак, амінокислоти, летючі жирні кислоти, які використовуються організмом тварини як енергетичний матеріал. Основну масу органічної речовини раціону жуйних представлено вуглеводами (до 80%). Лише незначна кількість розчинних вуглеводів і до 50% спожитої клітковини переходять в нижні відділи травного тракту, де продовжується їх перетравлення [1]. По виходу біогазу найнижчі показники має гній худоби. Велика рогата худоба, як всі жуйні тварини, завдяки особливій мікрофлорі шлунку, що містить серед інших і метанові бактерії, а також довгому кишковому тракту і сильному подрібненню легко перетравлюваних речовин, споживає значну кількість сирової клітковини. Однак цей недолік в деякій мірі компенсується високим вмістом сухої речовини [3,4].

У свиней коефіцієнт перетравлення корму набагато нижче, що обумовлено однокамерним шлунком і коротким кишечником. Тому вихід біогазу з гною свиней істотно вище, ніж з гною великої рогатої худоби з-за того, що містить безліч поживних речовин, які нерозкладані й не використані організмом. У посліді птиці міститься велика кількість речовин, що придатні до перетравлювання. Тому послід дає найвищі показники виходу газу. Однак, він настільки багатий сухою масою, що, як правило, його необхідно розбавляти водою. До того ж, високий вміст азоту може викликати проблеми з біологічним процесом анаеробної ферментації (інгібування процесу) [4].

Суміш гною худоби, свиней та курячого посліду допомагає уникнути труднощів, які супутні монобродинню фекалій окремих видів тварин. Таким чином, успішно працюють окремі біогазові установки. Внаслідок спеціалізації в сільському господарстві багато біогазових установок завантажуються гноем одного виду тварин; в основному це худоба (молочні корови, м'ясні бички, молодняк худоби).

Список використаних джерел.

1. Скляр Р. В. Особливості анаеробної ферментації різних видів тваринницьких відходів: *Матеріали IV міжнародної науковопрактичної конференції «Біоенергетичні системи»*, 29 травня 2020 р. Житомир: Поліський національний університет, 2020. С. 120–123.

2. Скляр О. Г. Біоконверсні технології прискореної переробки відходів тваринництва в екологічно безпечні добрива. Науковий вісник ТДАТУ. Мелітополь: ТДАТУ, 2021. Вип. 11, том 2. №3

3. Скляр О. Г., Скляр Р. В. Дослідження способів утилізації відходів птахівництва і тваринництва. *Сучасні проблеми та технології аграрного сектору України: Зб. наукових праць*. Ніжин, 2019. Вип. 12. С. 298–304.

4. Комар А. С. Огляд способів переробки посліду птиці. *Збірник тез доповідей XXIII Міжнародної наукової конференції «Сучасні проблеми землеробської механіки»*. МОН України, НУБіП України, ЖАТФК. Київ. Житомир. 2022. С. 130–133.

Науковий керівник: Скляр Р. В, к.т.н., доц.

УДК 631. 333.92: 631. 22. 018

ОБЛАДНАННЯ ДЛЯ УТИЛІЗАЦІЇ ВІДХОДІВ ПТИЦІ

Тат'яненко В., здобувач вищої освіти СВО «Магістр»

Таврійський державний агротехнологічний університет імені Дмитра Моторного, м. Запоріжжя, Україна

Більша частина органічної сировини птахівничих комплексів не переробляється [1,2], накопичується поблизу них, утворюючи «озера посліду» без ознак життя флори і фауни. Пташиний послід, як добрива втрачають свої цінні удобрювальні властивості і являють постійну загрозу екологічному благополуччю населення і сусіднім господарствам.

Аналіз останніх досліджень показав, що для переробки посліду необхідна технологія, яка відповідає таким основним вимогам [1-3]:

- екологічна безпека виробництва (мінімізація ступеня впливу технології переробки на навколишнє середовище);
- відсутність потреби використання поглинаючих матеріалів і наповнювачів (торф, солома, тирса, мінерали, наприклад, окис кальцію тощо);
- мінімізація обсягів забудови під технологічне обладнання;
- порівняльна технологічність і окупність за рахунок реалізації продукту переробки.

ТОВ «НВО БАЛТЕК» [2] розробило кілька варіантів обладнання та технологій для дезактивації пташиного посліду та свинячого гною за одну добу. Швидка дезактивація гною стала можливою завдяки спільному застосуванню сорбенту «Абсолют-Агро» і установки «Абсолют - Сепаратор».

Освітлена фракція (Етап 1) являє собою технічну воду без запаху, насичену легкозасвоєними формами аміаку. Вона використовується для поливу теплиць. Після додаткової очистки (Етап 2) освітлена фракція використовується як питна вода для птиці, худоби, свиней. Тверда фракція - це високомінеральне добриво з класом небезпеки IV-V, яке насичене мікроелементами (мідь, сірка, селен і т.п., всього близько 50 елементів), так само використовується як білкова кормова добавка, підстилка для худоби тощо. Технологія проста у використанні, не вимагає капітальних витрат і додаткових площ, а також інтегрується в будь-який виробничий ланцюжок.

Вченими [2,4,5] було розроблено безвідходну енергозберігаючу технологію переробки відходів птахівництва. В основі цієї технології лежить мікробіологічна деструкція органічної частини посліду в анаеробних умовах. Використання інших способів переробки дозволяє комплексно використовувати практично весь хімічний і енергетичний потенціал цієї сировини з отриманням корисних продуктів. Одночасно вирішуються завдання забезпечення охорони навколишнього середовища, санітарно-гігієнічного благополуччя птахівничих комплексів та використання нетрадиційних джерел енергії.

Технологічний процес переробки складається з шістьох етапів. На першому етапі відбувається підготовка вихідної сировини для процесу анаеробного зброджування. На другому етапі підготовлена сировина піддається «якісному» зброджуванню в анаеробних умовах. В процесі зброджування виділяється біогаз, що містить до 80% метану. Біогаз використовують для одержання електроенергії або теплоносія (гарячої води). Слід зазначити, що під час метанового зброджування послід знезаражується від хвороботворної мікрофлори, насіння бур'янів повністю втрачають схожість, хімічні сполуки мінералізуються, в результаті чого в зброженому пташиному посліді практично повністю зберігаються поживні речовини [2,5]. На третьому етапі зброжений послід розділяється на рідку (вологістю 98...99%) і тверду (органіка) фракції. На першій стадії відбувається виділення із зброженої маси близько 70% рідини, на другій стадії вологість твердої фракції доводять до 50...55%. Для цього були розроблені розділові пристрої, що дозволяють досягати поставленої мети з найменшими затратами енергії. Четвертий етап - приготування гранульованих органічних добрив. З цієї

метою використовується шнековий прес зі збірною пресувальною матрицею, що складається з двох частин: пресувальної і релаксаційної. П'ятий етап - сушка гранульованих добрив. Використання відхідних газів для сушки гранул дозволяє значно скоротити енерговитрати. Шостий етап - отримання білково-вітамінного концентрату. Рідка фракція зброженого посліду, що отримано на етапі розподілу посліду на фракції багата бактеріальним білком (68...74%). На цьому етапі переробки з рідкої фракції зброженого посліду способом сепарування виділяються бактерії метаногенної асоціації.

В даний час класичні зарубіжні біогазові технології, в основному, не забезпечують переробки чистого посліду без додавання інших видів відходів через високу концентрацію амонію, мають високий рівень капітальних витрат, не дозволяють використовувати українські комплектуючі, що обумовлює значні валютні ризики і знижує прибутковість інвестиційних проектів.

Технологію засновано на інноваційному способі ферментації для субстратів з низьким показником C/N при використанні високої температури і підвищеного тиску в реакторах [2,4], що дозволяє скоротити концентрацію амонію в субстраті, забезпечити знешкодження посліду від всіх можливих патогенних складових. Скорочення термінів метанізації і бродіння забезпечують менший обсяг ферментерів і капітальних витрат. Високий вміст метану (CH₄) доводить ефективність процесу.

Після завершення циклу бродіння і виходу біогазу зброжена маса направляється в Модуль LANDCO [2], де розділяється на чисту воду і концентрат, який переробляється в високоякісне NPK добриво, що відповідає необхідним технічним умовам для експортних поставок. На відміну від гранульованих добрив, отриманих з непереробленого посліду, NPK добриво користується високим попитом на світовому ринку і забезпечує значну частину виручки інвестиційного проекту утилізації.

Технологія термохімічної конверсії БіоРЕКС займає лідируючі позиції в сфері переробки вуглецьвмісної сировини та отримання енергоносіїв - по вартості обладнання, виходу товарних енергоносіїв, екологічності та компактності.

Аналіз розглянутих технологій утилізації відходів птахівництва і тваринництва показав, що один з основних шляхів вирішення проблеми руйнуючої дії на біосферу - подальший розвиток та розширення сфери застосування біотехнологій. Впровадження біотехнологій веде до створення екологічно чистих технологій в різних сферах людської діяльності, включаючи більш раціональне використання природних ресурсів і створення замкнутих виробничих циклів.

Список використаних джерел.

1. Скляр Р. В. Біогазові станції як екологічно безпечний засіб переробки відходів: *Матеріали IV міжнародної науково-практичної конференції «Біоенергетичні системи»*, 29 травня 2020 р. Житомир: Поліський національний університет, 2020. С. 132–135.

2. Скляр О. Г., Скляр Р. В. Дослідження способів утилізації відходів птахівництва і тваринництва. *Сучасні проблеми та технології аграрного сектору України: Зб. наукових праць*. Ніжин, 2019. Вип. 12. С. 298–304.

3. Комар А. С. Огляд способів переробки посліду птиці. *Збірник тез доповідей XXIII Міжнародної наукової конференції «Сучасні проблеми землеробської механіки»*. МОН України, НУБіП України, ЖАТФК. Київ. Житомир. 2022. С. 130–133.

4. Skliar A. Justification of conditions for research on a laboratory biogas plant / A. Skliar , R. Skliar // *MOTROL: Motoryzacja i Energetyka Rolnictwa*. Lublin, 2014. Vol. 16. No. 2, b. Pp. 183–188.

5. Григоренко С. М. Програма та методика експериментальних досліджень на лабораторній біогазовій установці. *Вісник Харківського національного університету с. г. ім. П. Василенка: наукове фахове видання*. Харків, 2019. Вип.199. С. 267–275.

Науковий керівник: Скляр О. Г., к.т.н., проф.

УДК 631

ДОСЛІДЖЕННЯ ВЕДЕНИХ ПЛОСКИХ РЕМНІВ

Чаплінський В., здобувач вищої освіти М-52М групи*Відокремлений підрозділ НУБіП України «Бережанський агротехнічний інститут», м. Бережани, Україна*

Технологія виготовлення плоских ведених пасів машин має важливе значення, так як у пасовій передачі тяговий орган ведений пас є найважливішим елементом, що визначає роботоздатність та довговічність передачі. До ведених пасів ставляться такі вимоги: висока тягова здатність, тобто достатнє зчеплення зі шківками; достатня міцність, стійкість проти спрацьовування та довговічність; невеликий модуль пружності матеріалу паса; низька вартість.

Будь-яка конвеєрна система є широко розповсюдженою частиною апаратно контрольної продукції, яка буде транспортувати матеріали, отримані з одного положення до іншого.

У стрічковому конвеєрі, оскільки стрічка конвеєра є тяговими компонентами, передає силу і рух що несе компоненти, підтримують навантаження на матеріал. Бувши вирішальною для ефективної та надійної роботи конвеєра, стрічка також є її найдорожчим і найменш міцним елементом. Багатоступенева текстильна стрічка, в якій серцевина виготовлена з синтетичних волокон, таких як поліамід, поліестер або ар амід є найдавнішим і досі найбільш часто використовуваним типом конвеєрної стрічки. Пластини з'єднуються тонким шаром гуми або іншого матеріалу (зазвичай матеріал такий самий, як матеріал, що використовується в чохлах), що забезпечує необхідну міцність на розшарування пояса і дозволяє переміщати його між собою у міру ремінь зігнутий. Стрічки встановлюються на конвеєрах у замкнутий контур для з'єднання секцій стрічки, кількість та довжина яких залежить від довжини та типу стрічкового конвеєра.

При роботі ведених плоских пасів його витки навантажені тільки зусиллям попереднього натягу F_0 , яке спричиняє в довільному поперечному перерізі площею A паса напруження поперечного натягу, яке визначається з залежності:

$$\sigma_0 = F_0 / A. \quad (1)$$

Зв'язок сил натягу віток навантаженої силою F_t пасової передачі з параметрами тертя f і α [3].

$$F_1 = F_t \frac{e^{f\alpha}}{e^{f\alpha} - 1}; \quad F_2 = F_t \frac{1}{e^{f\alpha} - 1}; \quad F_0 = 0,5F_t \frac{e^{f\alpha} + 1}{e^{f\alpha} - 1}. \quad (2.2)$$

де F_1 і F_2 – відповідно зусилля у ведучій і веденій вітках паса;

f – коефіцієнт тертя між поверхнею паса і шківки;

α – кут охоплення шківки пасом.

Склеювання широко використовують для гумотканинних та шкіряних пасів. Однорідні за матеріалом паси склеюють по косому зрізу, а шаруваті паси - по ступеневому зрізу. Зшивання пасів здійснюють живильними струнами або шкіряними нитками для всіх пасів, крім швидкохідних.

За допомогою металевих з'єднань можна найшвидше здійснювати з'єднання кінців паса.

Попри на тип з'єднання кінців паса необхідно здійснювати перевірку ряду його характеристик на спеціальному стенді.

Запропонована конструкція стенда для дослідження характеристик нарізних та плоских привідних пасів машин (рис. 1).

На запропонованому стенді доцільно виконувати наступний комплекс досліджень:

- перевірка відносного ковзання паса;
- визначення зусилля та напруження у вітках пасової передачі при витягуванні;
- визначення зусилля та напруження у вітках пасової передачі від дії відцентрових сил;

- визначення зусилля від згину паса на шківках;
- визначення сумарних напружень в перерізах паса;
- визначенні тягової здатності пасової передачі;
- визначенні ресурсу роботи з'єднувального замка і його вплив на загальну роботу пасової передачі.

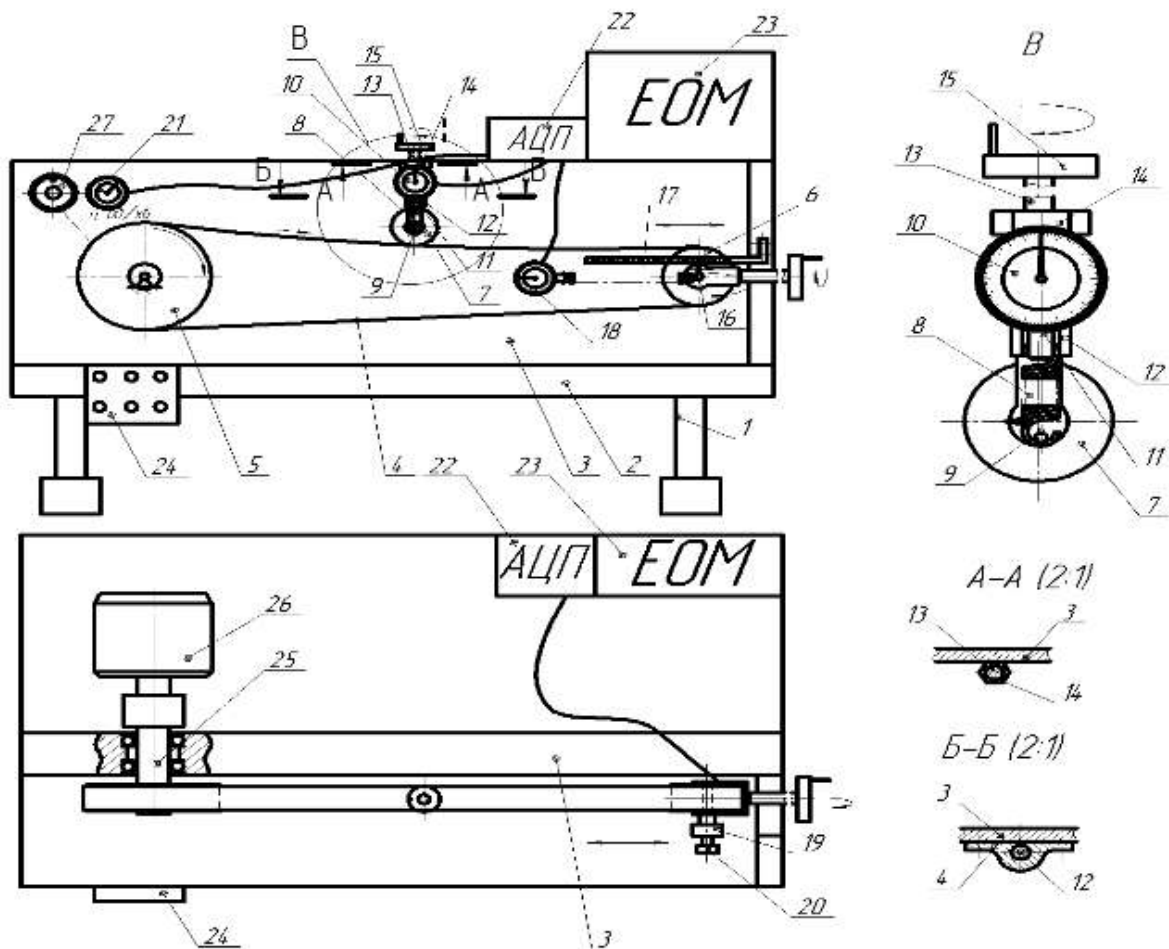


Рис. 1. Стенд для дослідження параметрів плоских ведених пасів

Стенд для дослідження ведених пасів машин виконано у вигляді рами 1 на якій встановлені основні механізми та деталі. Зверху рами горизонтально жорстко встановлено плиту 2, а перпендикулярно до неї в передній її частині жорстко встановлено вертикальну стійку 3, на якій встановлено механізми навантаження приводного паса 4. Останній охоплює ведучий 5 і ведений 6 шківки і є з ними у взаємодії. Зверху верхня ланка паса взаємодіє з притискним роликком 7 механізму навантаження, який жорстко кріпиться до П-подібної скоби 8 і вільно повертається на вісі 9.

П-подібна скоба 8 верхньою частиною жорстко з'єднана з динамометром 10 через шток 11, який жорстко кріпиться до вертикальної стійки 3 за допомогою кронштейна 12 з можливістю осьового переміщення.

Зверху динамометром 10 жорстко з'єднаний з гвинтом 13, який встановлений в гайку 14. Гайка 14 жорстко закріплена до вертикальної стійки 3, а на вільному кінці гвинта 13 встановлено лімб 15 для регулювання величини осьового переміщення механізму навантаження.

Аналогічний гвинтовий механізм осьового переміщення веденого шківки 6 встановлено на веденому валу 16 з лінійною шкалою 17 заміру величини переміщення, а також динамометра 18 для заміру величини зусилля навантаження. Крім цього на веденому валу 16 встановлено порошкове гальмо 19 для створення навантаження на ведений шківки 6, а величина

навантаження здійснюється реостатом 20.

Для заміру кількості обертів ведучого шківа 6 використовують тахометр 21.

Всі прилади, які є на стенді системою каналів з'єднані з аналогово-цифровим перетворювачем 22, а той в свою чергу з комп'ютерною системою 23. Крім цього стенд обладнаний пультом керування 24.

Ведучий вал 25 до якого закріплений ведучий шків 5 під'єднаний до електродвигуна постійного струму 26 з реостатом 27 аналогічним реостату 20, який використовується для регулювання навантаження на електродвигун 26.

Робота стенда для дослідження ведених плоских ремнів здійснюється наступним чином. Ведений пас 4 охоплює ведучий 5 і ведений 6 шків, необхідний натяг здійснюють за допомогою лімба 16 і притискного ролика 7 механізму навантаження. Після цього з пульта керування 24 включають стенд і здійснюють дослідження змінюючи навантаження і швидкість обертання привідного вала, а за допомогою комп'ютера здійснюється фіксація параметрів і побудова графіків роботи стенда з вдачею рекомендацій що режимів роботи приводних плоских пасів.

Список використаних джерел.

1. Гевко Б. М., Гевко І. Б., Радик Д. Л. Технологія сільсько-подарського машинобудування Підручник для вищих технічних та аграрно-технічних навчальних закладів авторів. Київ: Кондор, 2006. 496 с.

2. Гунько І. В., Переяславський О. М. системи автоматизованого проектування в сільськогосподарському машинобудуванні. Вісник ХДТУСГ. Харків: ХДТУС. 2003. Вип. 15 С. 253–255.

3. Фльонц О. Умови подачі конвеєрної стрічки в зону різання. Матеріали дванадцятої наукової конференції Тернопільського державного технічного університету імені Івана Пулюя (м. Тернопіль, 14-15 травня 2008р.). Тернопіль ТДТУ, 2008. 370 с.

Науковий керівник: Фльонц О. В., к.т.н., доц.

УДК 631. 333.92: 631. 22. 018

НОВІ РІШЕННЯ В СПОСОБАХ УТИЛІЗАЦІЇ ТВАРИННИЦЬКИХ ВІДХОДІВ

Верещак А., здобувач вищої освіти СВО «Бакалавр»

Таврійський державний агротехнологічний університет імені Дмитра Моторного, м. Запоріжжя, Україна

Своєчасне невжиття примусово-запобіжних заходів з утилізації цих відходів призвело до того, що багато підприємств, що розміщуються біля великих міст і селищ, стали чинити негативну дію на санітарно-екологічний стан навколишнього природного середовища [1,2]. Стало відбуватися помітне забруднення прилеглих до підприємств рельєфу ґрунтів, водойм, лісів і пасовищ. Зрештою наноситься серйозна економічна, екологічна та соціальна шкода не тільки сільськогосподарським угіддям, а й жителям сусідніх населених пунктів.

Традиційне сушіння [2,3] зазвичай відбувається за принципом многостадійної обробки вихідного матеріалу: механічне згущення (центрифугування, фільтрація, віджимання тощо); випаровування і розпилення. Багатостадійність ліній сушіння, які використовуються на практиці, призводить до значних капіталовкладень на етапі формування ділянок зневоднення. Крім того, процеси випаровування і розпилення, як правило, проводяться при температурах від 90 до 150⁰С, що неприпустимо для таких речовин, як вітаміни, цукор, деякі білкові

сполуки, амінокислоти тощо. Подібні речовини бажано обробляти в діапазоні температур від 40 до 90⁰ С. Цей температурний діапазон може бути забезпечено лише при проведенні процесу в умовах вакууму.

Тому обладнання VacuumEcoDry, в основі роботи якого знаходиться безперервний екологічно-безпечний одностадійний технологічний процес сушіння в вакуумі, що дозволяє забезпечувати обробку вихідного продукту в режимі сприятливих температур із збереженням корисних властивостей вихідного матеріалу, стало актуальним в даний час.

Компанія ТОВ «Центрінвестпроект» [2,4] пропонує технологію, що дозволяє переробляти гній, відходи тваринництва, послід, в синтетичний або генераторний газ - суміш СО і Н₂ з теплотворною здатністю 1200 Ккал - альтернативу природному газу, мазуту і вугіллю в парових котлах, дизельному паливу в дизель-генераторі. Синтез-газ з установок утилізації гною БіоРЕКС є універсальною сировиною для виробництва продуктів органічної хімії, включаючи моторні палива (бензин та дизельне паливо) другого покоління. Ця технологія представляє ідею зваженої взаємодії з природою при утилізації і переробці гною - відходів свиноферм, тваринницьких комплексів, а також спосіб об'єднання декількох виробництв в високоефективну технологічну лінію в повністю безвідходному циклі, відповідно до найсуворіших вимог природоохоронного законодавства. Автономні, модульні, мобільні, в габаритах 6 і 12-ти метрової контейнера - установки не вимагають підключення до інженерних мереж, складних підготовчих будівельних робіт і пусконаладження.

Список використаних джерел.

1. Скляр Р. В. Біогазові станції як екологічно безпечний засіб переробки відходів: *Матеріали IV міжнародної науково-практичної конференції «Біоенергетичні системи», 29 травня 2020 р. Житомир: Поліський національний університет, 2020. С. 132–135.*

2. Скляр О. Г., Скляр Р. В. Дослідження способів утилізації відходів птахівництва і тваринництва. *Сучасні проблеми та технології аграрного сектору України: Зб. наукових-праць.* Ніжин, 2019. Вип. 12. С. 298–304.

3. Болтянський Б. В. Енерго- та ресурсозбереження в тваринництві: підручник / Б. В. Болтянський та інш. К.: Видавничий дім «Кондор», 2020. 410 с.

4. Скляр О. Г. Біоконверсні технології прискореної переробки відходів тваринництва в екологічно безпечні добрива. *Науковий вісник ТДАТУ. Мелітополь: ТДАТУ, 2021. Вип. 11, том 2. №3*

Науковий керівник: Скляр Р. В., к.т.н., доц.

УДК 636.084.42

АНАЛІЗ І ВИБІР ТЕХНОЛОГІЇ КОРМОПРИГОТУВАННЯ ДЛЯ ФЕРМИ ВРХ ФЕРМЕРСЬКОГО ГОСПОДАРСТВА

Єрещенко В., здобувач вищої освіти СВО «Бакалавр»

Таврійський державний агротехнологічний університет імені Дмитра Моторного, м. Запоріжжя, Україна

Процес кормоприготування полягає у виконанні технологічних заходів (дій, операцій), спрямованих на кормову сировину, що обробляється, з метою надання їй нових властивостей. Стосовно конкретних видів кормів по раціону годування визначені раціональні технологічні заходи. Деякі з них є обов'язковими для більшості видів кормової сировини (очищення, подрібнення). Крім того, для найефективнішого використання кормових ресурсів (годівля тварин повнораціонними збалансованими кормовими сумішами) обов'язковими є також

операції дозування та змішування [1-4].

Після змішування суміш повинна мати підвищені кормові показники і забезпечувати кращу поїдаємість її тваринами. Це сприяє більш повноцінному використанню організмом тварини поживних речовин, які знаходяться в кормах [1-4].

Процес змішування оцінюють ступенем рівномірності змішування. Згідно із зоотехнічними вимогами рівномірність змішування при приготуванні кормосуміші для великої рогатої худоби повинна бути не менше 80% (при включенні в кормосуміш карбаміда – не менше 90%); для свиней – не менше 90% (при використанні харчових відходів – не менше 80%); для овець – не менше 75...80%.

Реалізація технології кормоприготування на практиці і вибір відповідного кормоприготувального об'єкта можливі наступними шляхами [1-4]:

- повнорационні кормові суміші готуються з різних компонентів без їх термічної, хімічної або біологічної обробки. В такому випадку кормові компоненти перед згодовуванням очищають, подрібнюють і змішують;

- кормові суміші готуються із застосуванням теплової обробки окремих або всіх компонентів. Завдяки такій обробці зіпсовані корми незаражуються, покращується їх поїдання. Така технологія застосовується у разі використання недоброякісних, пліснявілих кормів або при згодовуванні великій рогатій худобі значної кількості грубих кормів чи свиням - бульбоплодів;

- кормові суміші готуються з використанням хімічної, баротермічної, ультрафіолетової чи інфрачервоної або іншої обробки кормів. За такою технологією обробка (наприклад, грубих кормів) запарюванням під високим тиском, активним промінням забезпечують розкладання клітковини (лігніну) і завдяки цьому підвищуються засвоєння поживних речовин та енергетична цінність корму. Цей варіант помітно ускладнює технологію і технічне оснащення кормоцеху, пов'язаний із значними матеріальними витратами на його будівництво та експлуатацію. Рекомендується лише в окремих випадках для господарств, де грубі корми (в першу чергу солома) становлять значну частку в раціонах худоби.

Зважаючи на умови, які склались у дійсний час при утриманні великої рогатої худоби у невеликих (до 50 голів) фермерських (селянських) господарствах економічно вигідним буде перший варіант. Усі корми будуть готуватись до згодовування без спеціальної обробки із змішуванням. Змішування являється базовою технологічною операцією і буде визначати продуктивність всього процесу кормоприготування. Приймаємо безперервне об'ємне змішування.

Список використаних джерел.

1. Болтянський Б. В. Енерго- та ресурсозбереження в тваринництві: підручник / Б. В. Болтянський та інш. К.: Видавничий дім «Кондор», 2020. 410 с.

2. Скляр О. Г. Механізовані технології в виробництві сільськогосподарської продукції: посібник-практикум для виконання лабораторних робіт / О. Г. Скляр та інш. Мелітополь: Люкс, 2019. 303 с.

3. Скляр Р. В. Машина, обладнання та їх використання в тваринництві: підручник / Р. В. Скляр та інш. К.: Видавничий дім «Кондор», 2019. 608 с.

4. Дереза С. В. Проектування та монтаж техніки агропромислового виробництва: курс лекцій / С. В. Дереза та ін. Мелітополь: Видавничо-поліграфічний центр «Люкс», 2020. 196 с.

Науковий керівник: Дереза С. В., ст. викл.

УДК 62-7

РОЗРОБКА МАШИНИ ДЛЯ ВІДКРУЧУВАННЯ ГАЙОК

*Топтун М., здобувач вищої освіти СВО «Бакалавр» 41 ІМ групи**Уманський національний університет садівництва, м. Умань, Україна*

Ремонтне виробництво має величезне народногосподарське значення, з метою підтримки в справному стані автомобільного транспорту й продовження терміну служби автомобілів, а також є джерелом економічної ефективності (дозволяє використовувати залишковий ресурс деталей). Фірмовий ремонт для рядових сільськогосподарських підприємств майже недоступний через високу вартість. Тому однією із основних задач служби автомобільного транспорту АПК є розвиток власних ремонтних майстерень для проведення поточного ремонту автомобілів. Однією з частоповторюваних операцій при обслуговуванні та ремонті автомобілів є відкручування та закручування гайок на колесах. Це трудомістка і важка (зусилля досягає 70 кг.с) робота, тому доцільним є розробка і впровадження машини, яка б відкручувала і закручувала гайки на колесах автомобілів. Схема розробленої машини для відкручування гайок представлена на рисунку 1.

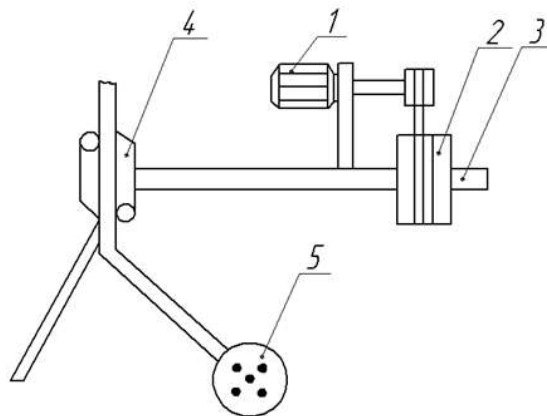


Рис. 1. Схема машини для відкручування гайок

Принцип дії машини для відкручування гайок такий: крутний момент передається від електродвигуна 1 за допомогою клинопасової передачі до шківів 2 до якого через фрикційну муфту приєднаний ключ 3. В залежності від того закручується, чи відкручується гайка напрям руху обертання ключа змінюють електродвигуном за допомогою реверса, який в нього вмонтований, а керування шпонками виведені на ручки за які держать. Регулювання по висоті здійснюється за допомогою двох конічних шестерень, одна з яких закріплена на візку 4 і обертається на гвинті, друга вільно сидить на валу, який обертається двигуном за допомогою механізму, який виведений на ручки тримання машини. За допомогою коліс 5 машину можна пересувати. Порядок роботи: машину підкочують до колеса автомобіля, яке необхідно замінити, або поставити; виставляють по висоті, для чого натискають на рукоятку підйому і натисканням одної з кнопок, в залежності від того що треба зробити, опускати чи підняти механізм; після виставлення по висоті ключ надівають на одну із кнопок від того що треба зробити: відкрутити чи закрутити гайку. Закручування ведеться до тих пір, поки не спрацює муфта, тобто ключ зупиниться.

Список використаних джерел.

1. Лімот А. С. Теоретичні основи забезпечення працездатності машин: навч. посіб. / А.С. Лімот. Житомир: Держ. агроєколог. ун-т, 2008. 410 с.
2. Бондар А. М. Технічний сервіс мехатронних систем: навчально-методичний посібник до самостійної роботи. Мелітополь: ВПЦ «Люкс», 2021. 141 с.

Науковий керівник: Петриченко Є. А., к.т.н., ст. викл.

УДК 636.5/6

ОБГРУНТУВАННЯ ВИМОГ ДО РАЦІОНУ ПЕРЕПЕЛІВ

*Новосельцев Р., здобувач вищої освіти СВО «Бакалавр»**Таврійський державний агротехнологічний університет імені Дмитра Моторного, м. Запоріжжя, Україна*

При вирощуванні та утриманні перепелів особливе значення має їх повноцінна годівля. Добові перепелята дуже малі, але інтенсивно ростуть, і за місяць їх маса збільшується більше ніж у 15 разів, а до двомісячного віку вони досягають живої маси дорослої птиці. Інтенсивний ріст перепелят і висока яєчна продуктивність самок можливі лише в разі забезпечення їх повноцінними кормами, що містять в собі всі необхідні поживні речовини: білки, вуглеводи, жири, вітаміни, мікроелементи [1,2]. Енергія раціону, як правило, балансується зерновими компонентами. Та одним з найважливіших показників є співвідношення обмінної енергії і сирого протеїну (енергопротеїнове співвідношення). Цей показник відображає кількість МДж (кКал) обмінної енергії в 1 кг комбікорму, що припадає на 1% сирого протеїну. Оптимальне енергопротеїнове співвідношення сприяє високій продуктивності та інтенсивному росту [2].

Основною складовою частиною будь-якого живого організму є протеїни (білки). Вони необхідні як для побудови тканин і органів тіла птиці, так і для їх життєдіяльності. Думки різних дослідників про потреби перепелів у сирому протеїні значно різняться [3]. Однак встановлено, що ця птиця може переносити нестачу або надлишок білка без особливої шкоди в таких межах: молодняк віком від 1 до 30 днів – 24...27,5% сирого протеїну в кормі; перепела віком від 31 до 45 днів – 17...27,5%; перепілки-несучки – 21...25%. Найбільша потреба в протеїні спостерігається у перепелят в перші два тижні вирощування. Збільшення білкових кормів у раціоні понад рекомендовані норми не веде до підвищення життєздатності організму, а навпаки, знижує його резистентність і порушує обмінні процеси в організмі [4].

Здоров'я і продуктивність перепелів залежить не тільки від наявності в раціоні достатніх кількостей протеїну, енергії, жирів і вуглеводів, але і від кількості і співвідношення мінеральних речовин, які є необхідною складовою частиною будь-якого кормового раціону. Мінеральні речовини поділяються на макро- і мікроелементи. Раціони птиці повинні бути збалансовані за трьома макроелементами (кальцієм, фосфором і натрієм) і шістьма мікроелементами (марганцем, цинком, йодом, залізом, міддю, кобальтом) [4]. Як джерела кальцію в комбікорми вводять черепашку, крейду або вапняк; фосфору і кальцію - кісткове борошно, моно-, ди-і трикальцій фосфат; натрію - кухонну сіль. Мінеральні корми відіграють важливу роль в організмі птиці. Одні елементи є необхідною основою для побудови структурних частин і тканин організму, інші грають важливу роль в обміні води і органічних речовин у багатьох фізіологічних процесах, що протікають в організмі птиці.

Список використаних джерел.

1. Обґрунтування оптимального раціону годівлі перепелів / Л. О. Болтянська та ін. *Щомісячний науково-практичний журнал «Тваринництво сьогодні»*. Київ, 2018. №7. С. 38–42.
2. Скляр О. Г. Механізовані технології утримання перепелів. *Праці ТДАТУ*. Мелітополь, 2015. Вип. 15. Т.3. С. 135–141.
3. Механізовані технології в виробництві сільськогосподарської продукції: посібник-практикум для виконання лабораторних робіт / О. Г. Скляр та ін. Мелітополь: Люкс, 2019. 303 с.
4. Григоренко С. М. Обґрунтування компонентів раціонів для перепелів. *Матеріали I Міжнарод. наук.-практ. Інтернет-конференції «Технічне забезпечення інноваційних технологій в агропромисловому комплексі»*. Мелітополь: ТДАТУ, 2020. С. 233–237.

Науковий керівник: Скляр Р. В., к.т.н., доц.

УДК 631.363.23

АНАЛІЗ РОБОТИ ІСНУЮЧИХ МАШИН ДЛЯ ПРИГОТУВАННЯ КОРЕНЕПЛОДІВ НА ТВАРИННИЦЬКИХ ПІДПРИЄМСТВАХ ТА НАПРЯМКИ ЇХ ВДОСКОНАЛЕННЯ

Гоменюк Д., здобувач вищої освіти СВО «Бакалавр»

Таврійський державний агротехнологічний університет імені Дмитра Моторного, м. Запоріжжя, Україна

Для подрібнення коренебульбоплодів використовують машини, які відрізняються за призначенням, принципом подрібнення, конструктивними особливостями. За призначенням це можуть бути спеціальні машини (лише для переробки коренебульбоплодів та подібних їм за властивостями кормів), універсальні (здатні переробляти й інші види кормової сировини) і комбіновані (подрібнення суміщають із виконанням інших операцій, наприклад зі змішуванням).

На виробництві широке застосування отримали наступні подрібнювачі коренебульбоплодів: ИКМ-5, АПК-10А, ИКС-5М, КПИ-4 та інші [1-4].

Подрібнювач коренебульбоплодів ИКС-5М складається з мийної ванни, шнека, прийомного бункера, барабанного подрібнювача, водяного насоса і електродвигуна потужністю 7 кВт [1-4].

Коренебульбоплоди з транспортних засобів подаються в прийомний бункер, звідки забираються шнеком і миються водою, що подається насосом із ванни. Шнек подає вимиті коренебульбоплоди до молоткового подрібнювального барабана, який безпосередньо і подрібнює їх до потрібної крупності.

Агрегат АПК-10А використовують для одночасного подрібнення і змішування грубих кормів, силосу, сінажу, коренебульбоплодів і різних добавок [1-4].

Коренебульбоплоди порціями завантажуються в прийомний бункер, обмиваються водою і транспортуються шнеком в подрібнювач-змішувач. В кожусі шнека, коренебульбоплоди відмиваються від бруду струменями води. Чисті коренебульбоплоди попадають в зону де знаходяться подрібнювальні молотки. Шарнірно підвішеними молотками коренебульбоплоди подрібнюються до потрібного розміру і змішуються з другими кормами. Далі кормосуміш викидається кидалкою через дефлектор на транспортер або на дозатор.

Подрібнювач - каменевловлювач ИКМ-5 використовують для відділення домішок, миття і подрібнення коренебульбоплодів [1,2,3,4].

Подрібнювач складається з ванни, вертикального шнека, подрібнювального апарата, скребкового транспортера і електрообладнання. Привод усіх механізмів здійснюється від трьох електродвигунів.

Перед роботою заповнюють ванну водою до рівня переливної труби і вмикають послідовно електродвигуни транспортера, подрібнювального апарата і шнека. Потім подають транспортером коренеплоди в ванну. Піднімаючись по шнеку, коренебульбоплоди відмиваються від бруду чистою водою і подаються в подрібнювальний апарат. Тут вони подрібнюються на пластинки горизонтальними ножами і відцентровою силою відкидаються до нерухої деки, де вдруге подрібнюються вертикальними ножами.

Подрібнювач ИКМ-Ф-10 призначений для очистки від каміння, миття і подрібнення коренебульбоплодів для свиней і великої рогатої худоби. Може використовуватись у потокових технологічних лініях кормоцехів тваринницьких ферм, обладнаних системою водопостачання та каналізацією, а також як самостійна машина [1,2,3,4].

Мийка-коренерізка МРК-5 призначена для миття, подрібнення коренеплодів і подачі готового продукту. Працює машина в двох режимах: миття коренеплодів і миття з подрібненням.

Недоліком МРК-5 являється неможливість отримання на ній мілкої різки коренеплодів для згодовування її свиням і птиці. Це обмежує область застосування машини.

Коренерізка КПИ-4 призначена для подрібнення попередньо очищених коренеплодів в

стружку товщиною 5...8 мм або м'язгу. Коренерізка може працювати по трьом технологічним схемам. По всіх схемах коренеплоди спочатку подрібнюються горизонтальними ножами, попадають на другу ступінь, звідки лопатями кидалки викидаються із камери подрібнення через вивантажувальну горловину.

До недоліків усіх, вище перерахованих, машин можна віднести великі витрати води для миття коренебульбоплодів (іноді на 1 кг витрачається до 1 дм³ води), велику потужність електродвигунів на привод робочих органів, а також їх значні габарити.

Напрямки вдосконалення машин для приготування коренеплодів, на нашу думку, повинні бути спрямовані на: мінімізацію витрат води для миття коренеплодів; вдосконалення конструкції різальних елементів для зменшення енергомісткості процесу подрібнення та зменшення загальної потужності машини на привод її робочих органів.

Список використаних джерел.

1. Болтянський Б. В. Енерго- та ресурсозбереження в тваринництві: підручник / Б. В. Болтянський та інш. К.: Видавничий дім «Кондор», 2020. 410 с.
 2. Скляр О. Г. Механізовані технології в виробництві сільськогосподарської продукції: посібник-практикум для виконання лабораторних робіт / О. Г. Скляр та інш. Мелітополь: Люкс, 2019. 303 с.
 3. Скляр Р. В. Машини, обладнання та їх використання в тваринництві: підручник / Р. В. Скляр та інш. К.: Видавничий дім «Кондор», 2019. 608 с.
 4. Дереза С. В. Проектування та монтаж техніки агропромислового виробництва: курс лекцій / С. В. Дереза та ін. Мелітополь: Видавничо-поліграфічний центр «Люкс», 2020. 196 с.
- Науковий керівник: Дереза С. В., ст. викл.**

УДК 635.36

ТЕХНІЧНЕ ОБСЛУГОВУВАННЯ ГІДРАВЛІЧНОГО ПРИВОДУ ГАЛЬМ ТРАНСПОРТНОГО ЗАСОБУ

Стеблюк В., здобувач вищої освіти СВО «Бакалавр»

*Таврійський державний агротехнологічний університет імені Дмитра Моторного,
м. Запоріжжя, Україна*

При щоденному технічному обслуговуванні автомобіля перед виїздом на лінію, необхідно переконатись у справності гальмівної системи. Спочатку слід перевірити роботу гальмівної педалі кілька разів, натиснувши на неї (два-три рази різко, щоб створити підвищений тиск у системі під час перевірки герметичності з'єднань) - педаль повинна перемішуватись вниз без заїдань і не бути надто «м'якою».

Відстань від площини педалі до підлоги має бути не меншою за встановлений нормативами розмір. Після відпускання педалі вона має швидко без заїдань повернутися у вихідне положення. Після цього слід відкрити капот і візуально перевірити стан і кріплення головного гальмівного циліндра і гідровакуумного підсилювача (за наявності) звернути особливу увагу на місця можливого підтікання гальмівної рідини.

У автомобілях з гідровакуумною системою працездатність гальмівної системи можна перевірити, натиснувши лівою ногою на педаль, потім пустити двигун - педаль повинна не частково переміститися вниз. При зміні частоти обертання колінчастого валу педаль та нога повинні залишатися на місці.

При загорянні лампи аварійного сигналізатора «Рівень рідини» слід негайно зупинитися.

При ТО-1 додатково до робіт з ЩО необхідно очистити від пилу та бруду всі доступні елементи гальмівної системи, у легкових автомобілів ретельно очистити скоби (супорт) передніх дискових гальмівних механізмів, перевірити кріплення основних вузлів, штуцерних з'єднань і т.д. При підтягуванні гайки штуцерних з'єднань, щоб уникнути «підрізування»

розвальцованої головки трубопроводу – підтягування штуцерних гайок гайковим ключем краще проводити лівою рукою, а правою в цей час притискати трубопровід до гнізда елемента гідросистеми приводу, що сполучається [1, 2].

Необхідно перевірити рівень гальмівної рідини в бачку головного гальмівного циліндра, відвернувши пробку горловини, ретельно прочистити повітряний отвір в ній. При необхідності долити рідину тієї ж марки. Категорично забороняється змішувати гальмівні рідини, виготовлені на різній основі, щоб уникнути їх розшаровування. При роботі автомобіля на особливо заповнених дорогах рекомендується проводити повну заміну рідини один раз на рік, інакше можливе утворення твердих грязьових грудок у головному циліндрі. За нормальних умов експлуатації автомобіля рідину слід міняти один раз на три роки.

Перед початком прокачування гідросистеми необхідно відрегулювати проміжок між поршнем і штоком головного гальмівного циліндра. У вантажних автомобілях марки «ГАЗ» регулювання проводиться загортанням тяги в різьбову частину штока, в деяких легкових автомобілях - обертанням ексцентрика осі кріплення гальмівної педалі.

При припущенні, що в гідросистему приводу потрапило повітря, систему необхідно прокачати. Прокачування слід починати з найдалшого колісного гальмівного циліндра від головного гальмівного циліндра, послідовно переходячи до інших, відкриваючи клапани прокачування, розташовані у верхній частині колісного гальмівного циліндра, де зазвичай скупчується повітря, відвертаючи їх гайковим ключем, попередньо одягнувши на головку клапана у прозору посудину з гальмівною рідиною. При виконанні прокачування двома механіками один по команді повинен кілька разів різко натиснути на гальмівну педаль, створюючи цим тиск в системі, і тримати її в натиснутому стані до тих пір, поки інший слюсар відкриває клапан і випускає рідину.

Якщо рідина виходить із бульбашками повітря, то прокачування даного циліндра слід повторити. У ході прокачування треба стежити за рівнем рідини у бачку головного циліндра, періодично доливаючи її. Після закінчення прокачування довести рівень рідини в бачку до норми (15-20 мм від краю заливної горловини або відповідно до ТУ для даної моделі автомобіля).

У великих АТП для цієї ж мети використовують пересувну установку С-905, яка має додатковий бачок і систему шлангів для збору рідини, що відпрацювала, з гідросистеми гальмівних механізмів.

У двох контурних гальмівних системах кожен контур слід прокачувати окремо. У автомобілів з гідровакуумним підсилювачем прокачування рекомендується починати з додаткового підсилювача циліндра, використовуючи перепускні клапани.

У деяких автомобілях передбачено часткове регулювання колісних гальмівних механізмів задніх коліс. Регулювання передбачає підведення колодок до гальмівних барабанів, переважно у верхній частині, біля колісного гальмівного циліндра. Колеса перед регулюванням мають бути вивішені. Регулювання роблять, повільно обертуючи регулювальний ексцентрик за шестигранну головку болта.

При ТО-2 додатково до робіт ТО-1 проводять поглиблену діагностику (поелементну, і повну) технічного стану гальмівної системи. Для цього використовують як невеликі переносні прилади, так і стаціонарні стенди (переважно з біговими барабанами). Перед встановленням автомобіля на ТО-2, за наявності деселерометра, доцільно провести ходові випробування [3, 4].

Деселерометр маятникового типу, що складається з корпусу з маятником і кронштейна, за допомогою гумових присосів встановлюють на лобовому склі або на склі дверей так, щоб напрямок коливання маятника збігався з напрямком руху автомобіля. Вимірюють уповільнення при гальмуванні зі швидкості 30 км/год для автомобіля марки КамАЗ (для автомобіля ЗІЛ-4331 зі швидкістю 40 км/год) за відхиленням маятника зі стрілкою від нульового положення і порівнюють показання з нормативним значенням (для повністю заправленого автомобіля ГАЗ- 3102 - 5,2 і 6,1 м/с²), оцінюючи цим загальний стан гальмівної системи.

Список використаних джерел.

1. Бондар А. М. Технічний сервіс мехатронних систем: навчально-методичний посібник до самостійної роботи. Мелітополь: ВПЦ «Люкс», 2021. 141 с.

2. Журавель Д. П. Технічний сервіс в АПК: навчально-методичний посібник для самостійної роботи студентів / Ю. Г. Сорваніди, Д. П. Журавель, А. М. Бондар, О. Ю. Новик. Мелітополь: Видавничо-поліграфічний центр «Люкс», 2021. 157 с.

3. Журавель Д. П. Триботехніка. Посібник до лабораторно-практичних робіт / Д. П. Журавель, О. Ю. Новик, А. М. Бондар, К. Г. Петренко. Мелітополь: Видавничо-поліграфічний центр «Люкс», 2019. 136 с.

4. Журавель Д. П. Триботехніка. Курс лекцій / Д.П. Журавель, О.Ю. Новик, А.М. Бондар, К. Г. Петренко. Мелітополь: Видавничо-поліграфічний центр «Люкс», 2019. 280 с.

Науковий керівник: Бондар А. М., к.т.н.

УДК 631. 333.92: 631. 22. 018

ГІДРАВЛІЧНІ СИСТЕМИ ДЛЯ ПЕРЕМІШУВАННЯ СУБСТРАТУ В БІОГАЗОВИХ УСТАНОВКАХ

Гера І., здобувач вищої освіти СВО «Магістр»

*Таврійський державний агротехнологічний університет імені Дмитра Моторного,
м. Запоріжжя, Україна*

В промислових біогазових установках великого обсягу переважно використовують гідравлічні перемішувачі пристрої. Подаючи струмінь рідини під тиском через сопло вдається досягти якісного перемішування у всіх зонах реактора. При цьому можна використовувати гідравлічні системи з нерухомим соплом і з рухомим, здатним переміщатися навколо осі біореактору [1,2]. Попереднє перемішування вихідного субстрату відбувається при завантаженні свіжого субстрату, з-за термічних конвекційних течій і спливання газових бульбашок. Але такого перемішування недостатньо, тому необхідно забезпечити додаткову активність у зброджуваному середовищі.

В системах гідравлічного перемішування використовують, як правило, потужний відцентровий насос, який буде відповідати також за наповнення ферментатора з змішувального резервуара, а також за наповнення цистерн з резервуара зберігання [1,2]. Бажана функція встановлюється шляхом зміни напрямку подачі субстрату за допомогою запірної шибер. Відсмоктування і подача субстрату повинні відбуватися таким чином, щоб вміст метантенку, по можливості, повністю перемішувався.

Переваги систем гідравлічного перемішування: якісне перемішування в реакторі досягається заглибними центр обіжними насосами або напрямними трубами, що регулюються, завдяки цьому можливо і видалення осаду та піни. Недоліки: із зовнішніми насосами без цілеспрямованого напрямку течії можливо утворення осаду та піни; із зовнішніми насосами без цілеспрямованого напрямку течії осад і піну видалити не можливо [1,2].

Особливості конструкції систем гідравлічного перемішування [2,3]:

1) заглибний відцентровий насос або сухої установки відцентровий, ексцентриковий шнековий насос або роторно-поршневий насос

2) при використанні насосів зовнішнього розташування місця входу можливо забезпечувати рухомими напрямними трубами або форсунками, можливе перемикання різних місць входу.

Гідравлічне перемішування має таку перевагу [2,4], що необхідні для перемішування механічні блоки (насоси та компресори) розташовані за межами реактора і внаслідок цього знос їх незначний, а технічне обслуговування менш витратне. Використання гідравлічних систем обмежується лише субстратами невеликої в'язкості з незначною схильністю до утворення піни, плаваючою кірками і осадових нашарувань.

Список використаних джерел.

1. Скляр Р. В. Аналіз способів та засобів для перемішування субстрату в метантенках біогазових установок. *Machinery & Energetics. Journal of Rural Production Research*. Київ, Ukraine. Київ. 2019. Вип. 10. № 4. С. 19–26.
 2. Скляр О.Г. Обґрунтування способу перемішування субстрату для експериментальної біогазової установки. *Науковий вісник ТДАТУ* [Електронний ресурс]. Мелітополь: ТДАТУ, 2020. Вип. 10, том 1. DOI: 10.31388/2220-8674-2020-1-6.
 3. Болтянський Б. В. Енерго- та ресурсозбереження в тваринництві: підручник / Б.В. Болтянський та інш. К.: Видавничий дім «Кондор», 2020. 410 с.
 4. Григоренко С. М. Адаптивні методи утилізації відходів птахівництва. *Науковий вісник ТДАТУ*. Мелітополь: ТДАТУ, 2021. Вип. 11, том 1.
- Науковий керівник: Скляр О. Г., к.т.н., проф.**

УДК 631.319.2

**ЗАСТОСУВАННЯ STRIP-TILL ТЕХНОЛОГІЇ ПРИ
ВИРОЩУВАННІ КУКУРУДЗИ НА ЗЕРНО**

Лесів А. В., здобувач вищої освіти СВО «Магістр»

Відокремлений підрозділ НУБіП України «Бережанський агротехнічний інститут», м. Бережани, Україна

Одним з завдань, які доводиться вирішувати при виробництві будь-якої польової культури на переуцільнених ґрунтах – глибоке розпушення ґрунтів. З іншої сторони, на поверхні необхідно залишати рослинні рештки, для зниження вітрової та водної ерозії. Тому одним з перспективних варіантів осіннього обробітку ґрунту є використання смугового обробітку ґрунту спеціалізованими знаряддями. Але серійні знаряддя окрім високої вартості мають значну вагу. Це сприяє подальшому ущільненню. Тому одним з бюджетних рішень є використання на переуцільнених ґрунтах переобладнаних чизельних знарядь. Але будь-який глибокий обробіток потребує значних витрат енергії через великий тяговий опір, який виникає при значній глибині обробітку. Одним з варіантів його зниження є пошаровий обробіток ґрунту.

Використання пошарового обробітку при подальшому встановленні бункерів та тукопроводів для добрив дозволить з осені вносити фосфорні добрива на глибину. Що буде сприяти зниженню впливу високих температур та посухи під час вегетації польової культури.

Однією з перспективних технологій є Strip-till або смугова технологія вирощування польових культур. При її використанні застосовують спеціалізовані знаряддя для осіннього обробітку ґрунту. Вони складаються з секцій і обробіток ведеться смугами

Технологія обробітку ґрунту Strip-till є альтернативою нульового обробітку No till, при якому обробляється тільки вузька смуга сівби (15-25см), з утворенням невеликого гребеня. А близько двох третин поля залишається необробленим. Однією із основних переваг впровадження strip-till є відсутність перехідного періоду, який у no-till складає від 3 до 5 років, що обумовлюється особливостями технології та специфікою використання ґрунтів, що значно знижує економічну ефективність використання такої технології, особливо, у перші роки. Такий обробіток дозволяє скоротити витрати на вирощування в 2-3 рази, порівняно із традиційною технологією із застосуванням оранки. В основному дана технологія застосовується під просапні культури (кукурудзу, соняшник, буряки), а також під сою. В СІЛА за технологією strip-tillage крім кукурудзи, сої та цукрових буряків, вирощуються також бавовник, соняшник, картопля, а також томати, капуста і багато інших овочевих культур. Причому сівба може проводитися звичайними (не стерньовими) сівалками у розпушені смуги.

Технологія strip-till побудована на основі:

- створення оптимально сформованого простору в місці проростання кореневої системи рослин за рахунок розрихлення ґрунту і забирання з місця майбутньої смуги післяжнивних решток

та відсутності зворотного ущільнення ґрунту;

- • отримання оптимальної структури ґрунту перед посівом за рахунок вирівнювання поверхні поля із застосуванням прикочуючи катків;
- • економії на витратах засобів виробництва за рахунок зменшення кількості проведених агротехнічних заходів і меншого використання потужної техніки для оранки;
- • забезпечення доступу рослин до ґрунтової вологи за рахунок збереження капілярності ґрунту, особливо в міжряддях, де руйнування ґрунтової структури не відбувається, а також під смугою при відповідному зворотному ущільненні;
- • захисту від водної та вітрової ерозії, перш за все, за рахунок покращення структури ґрунту, попередження появи дуже мілкового шару ґрунту на поверхні поля, а також утримуючих властивостей рослинних решток у міжряддях;
- • ефективного прикореневого підживлення рослин на різних глибинах із використанням навіть деяких окремо внесених видів добрив.

У зв'язку із застосуванням на агрегатах для strip-till комбінації різних робочих органів які подрібнюють і загортають рослинні залишки, здійснюють глибоке розпушування і подрібнення ґрунту, формують борозну і ущільнюють ґрунт за один прохід, з'являється можливість виконати тільки одну операцію з обробітку ґрунту (зазвичай восени).

Технологію strip-till можна застосовувати і при традиційному або мінімальному обробітку ґрунту. Наприклад, застосовуючи восени не глибоке (на 5-6 см) суцільне дискування ґрунту, а навесні смуговий обробіток на глибину 15-25 см одночасно з внесенням добрив і сівбою

Strip-till являє собою спеціальну технологію обробки ґрунту для вирощування рядкових культур, для якої, на відміну від загальнопоширених технологій, ґрунт обробляється тільки смугами в рядах сівби. Головне завдання механічного обробітку ґрунту при strip-till полягає у створенні сприятливих умов для росту та розвитку рослин, зокрема щільності ґрунту – 1,1-1,3 г/см³. Для досягнення даного показника необхідно виконувати механічний обробіток ґрунту певними ґрунтообробними органами.

Залежно від ступеня впливу на ґрунт, агрегати для технології strip-till можна розподілити на дві основні групи: весняні (легкі) та осінні (середні, важкі або глибокі).

Легкі агрегати використовують навесні для нарізання щілин з одночасним очищенням рядка від рослинних решток та помірним поверхневим розпушуванням ґрунту. Водночас вносять мінеральні добрива на глибину поверхневого розпушування.

Жодна машина для смугового обробітку ґрунту за технологією стріп-тілл ніколи не буде універсальним рішенням для всіх природно- кліматичних зон, які різняться типом ґрунту, кількістю опадів, поширеністю шкідників тощо. Потреба виконувати роботу на великій кількості різних типів ґрунтів і в умовах різних кліматичних зон зумовлює розмаїття пристроїв ґрунтообробітку за технологією strip-till.

Умовно за принципом виконання ключових технологічних операцій можна виокремити два типи strip-till: відокремлений (коли розмежовано формуються смуги, в які через певний проміжок часу виконують висівання) та поєднаний (коли формування смуг, внесення добрив і сівба є послідовними і практично нерозривними в часі операціями).

Світове машинобудування пропонує різні техніко-технологічні рішення для впровадження технології strip-till, що ґрунтуються на застосуванні принципів відокремленого та поєднаного способів реалізації цієї технології, за яких використовують: у першому варіанті — окремі машини для формування смуг і сівби, в другому — об'єднують їх в один агрегат та використовують одну універсальну сівалку.

Вітчизняні виробники сільськогосподарської техніки пропонують власні розробки для технології смугового обробітку з урахуванням різних розмірно-ресурсних типів господарств.

Список використаних джерел.

1. Кравчук В., Броварець О., Новохацький М., Шустік Л. Технологія Strip-Till на вирощуванні сільськогосподарських культур. *Техніка і технології АПК*. 2014. №4. С. 7–12.

2. Шатров Р. Strip-till – нові можливості обробітку ґрунту і сівби сільськогосподарських культур. *Агробізнес сьогодні*. Київ: ТОВ "Прес-медіа", 2015. Вип. №9(304). С. 60–61

Науковий керівник: Ліннік А. Ю., к.т.н., доц.

УДК 658.581

НЕОБХІДНІСТЬ ВІДНОВЛЕННЯ МАТРИЦІ ГРАНУЛЯТОРА

Комар А. С., інженер

*Таврійський державний агротехнологічний університет імені Дмитра Моторного,
м. Запоріжжя, Україна*

Процес гранулювання передбачає стиснення попередньо підготовленої сипучої сировини в просторі між роликком і поверхнею матриці. Під впливом вологи, тепла і тиску сировина (корм, тирса, стружка, послід тощо) отримує термопластичні властивості і видавлюється через отвори, набуваючи форму гранул [1].

В ході гранулювання комбікормів та пелет велике значення має підготовка вихідної сировини та умови виробництва перед пресуванням. Вихідному продукту повинна відповідати матриця з певними параметрами довжини пресування, діаметра отворів, зустрічного свердління, а також матеріалу з якого виготовлена матриця. Зазвичай при виробництві матриць використовується нержавіюча сталь 46Cr13, загартована у вакуумній печі. Також це можуть бути матриці з чорної сталі зміцнені методом цементування поверхні [2]. У деяких випадках може бути використаний інший матеріал виготовлення, наприклад, щоб унеможливити утворення тріщин у матриці або окислення в каналах пресування.

У процесі виготовлення гранул ресурси матриці та робочої поверхні пресуючого ролика вичерпуються. Як наслідок, в роботі обладнання починають відбуватися збої, виникають несправності, а якість виробленої продукції значно погіршується.

Можливі несправності пресувального вузла гранулятора:

- пошкодження матриці;
- нерівномірне зношування робочої поверхні матриці;
- забивання отворів матриці предметами з металу;
- зношення ролика;
- зношення підшипників;
- стирання зенкування отворів матриці;
- знос розвантажувальних канавок матриці;
- збільшення зазорів між матрицею та роликками;

З вищенаведеного переліку випливає, що догляд за матрицями є запорукою стабільності та успіху на виробництві.

Сучасне виробництво комбікорму та паливних гранул вимагає від виробника не менш сучасних рішень щодо обслуговування та експлуатації витратних запчастин. Відновлення матриць – це копітка робота в якій помилки не допустимі.

Відновлення та ремонт матриці гранулятора підвищує її продуктивність до 90 % від нової (рис. 1). Регулярний ремонт (до 6-8 разів) забезпечує зростання гранул в 2-3 рази сумарно, за збереження продуктивності та витрат електроенергії на оптимальному рівні [3].

Матриці грануляторів бувають двох типів:

- Плоскі. Матриця в цьому випадку – дно камери, всередині якої розміщується вісь із пресуючими роликками. Навколо осі можуть обертатися або вальці або матриця.
- Циліндричні (ОГМ, ДГ та ін.). У пресувальній камері розміщується кільцева матриця, що обертається на великій швидкості, а в ній знаходяться прес-вальці.

Діаметр отворів матриць зазвичай становить 2-20 мм, а самі матриці можуть бути розраховані на потужність обладнання 15 кВт або 600 кВт. Також велике значення мають якість сталі, з якої виготовлена матриця, довжина робочого каналу та те, наскільки добре відшліфовані отвори [4].

Ступінь зношування доріжки кільцевої матриці дозволяє оцінити залишкова висота робочої доріжки. Глибина канавки по краях робочої доріжки в новій матриці становить 8-12 мм (можливо інша величина). По різниці висот стінок канавки з боку робочої доріжки і з

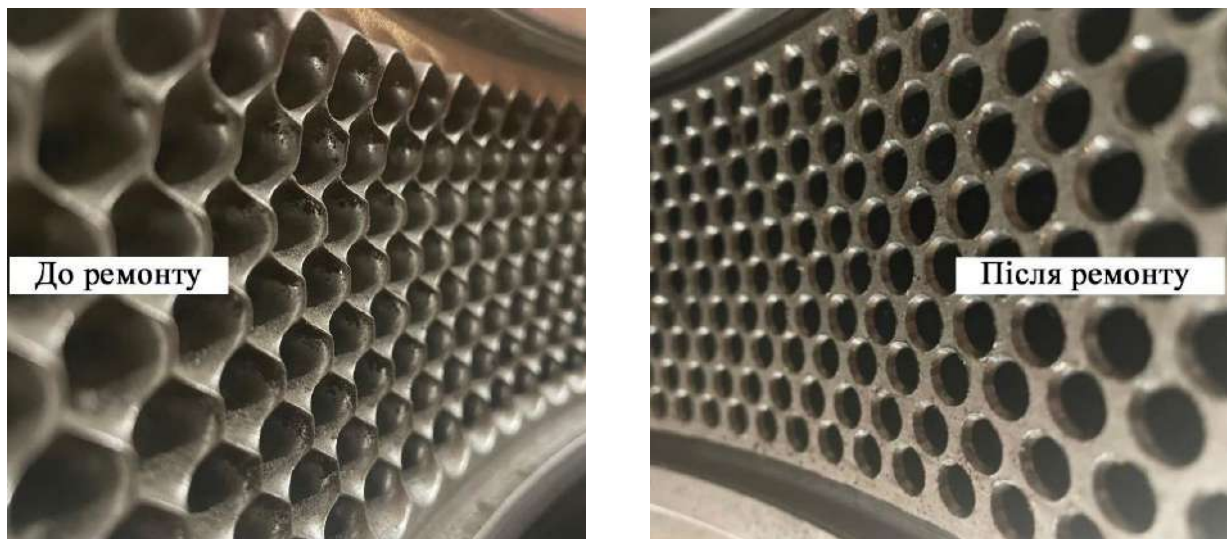


Рис. 1. Загальний вигляд кільцевої матриці

боку зовнішніх сторін матриці можна оцінити на скільки зношена матриця [3, 5].

У процесі відновлення матриці (рис. 2) зазвичай знімається близько 1-2 мм (залежно від того, наскільки неоднорідно зношена поверхня в поперечному розрізі, наскільки велика овальність). Слід оцінити залишкову робочу довжину каналу, тобто достатність довжини формування гранул. Необхідно також враховувати конструктивну можливість підвести ролики до ремонтваної доріжки, а також вибирати проміжок з урахуванням зносу і поверхні пресуючих роликів, і матриці.

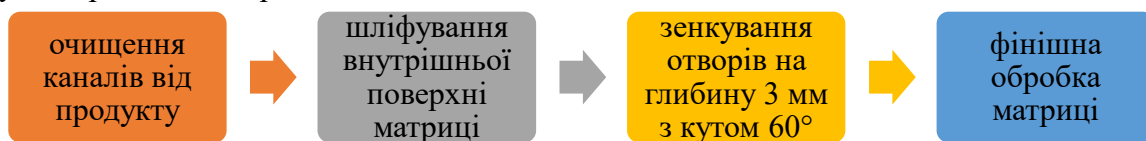


Рис. 2. Процес відновлення матриці гранулятора

Відновлення і ремонт матриці необхідно проводити, як тільки її продуктивність почне зменшуватись більш ніж на 15 %, споживання електроенергії при цьому зростає на 25-40 %. Зменшення продуктивності на 20 % та зростання енергоспоживання преса, що в сумі ведуть до суттєвого зростання витрат на виробництво гранул [3]. Отже, відновлення матриць гранулятора є важливим для виробників, які не готові витратити кошти на нові елементи обладнання.

Список використаних джерел.

1. Комар А. S. Advantages of pelleting organic waste of plant and animal origin. *Аграрна галузь сучасної України: проблеми та перспективи розвитку*: матер. І Міжн. наук.-практ. конф. (14 травня 2021 року). Луганськ, 2021. С. 363–365
2. Комар А. С. Вимоги до матриці для преса-гранулятора. Матеріали І Міжнар. наук.-практ. Інтернет-конференції «Технічне забезпечення інноваційних технологій в агропромисловому комплексі». Мелітополь: ТДАТУ, 2020. С. 339–342.
3. Восстановление матриц. ООО «Росма» URL: <https://www.rosma.biz/>. (дата звернення: 05.02.2023).
4. Рогач Ю. П. Обґрунтування конструктивно-технологічних параметрів гранулятора з нерухоною матрицею. *Вісник Харківського національного технічного університету сільського господарства імені Петра Василенка: Проблеми надійності машин*. Вип. 192. Харків: ХНТУСГ, 2018. С. 202–209.
5. Болтянська Н. І., Комар А. С. Аналіз переваг і недоліків сучасних пресів-грануляторів. Збірник тез доповідей XV Міжнародної науково-технічної конференції «Обуховські читання». Київ, 2020. С. 33–35.

УДК 631. 333.92: 631. 22. 018

ПНЕВМАТИЧНІ СИСТЕМИ ДЛЯ ПЕРЕМІШУВАННЯ СУБСТРАТУ В УСТАНОВКАХ ДЛЯ ВИРОБНИЦТВА БІОГАЗУ

Кравцов О., здобувач вищої освіти СВО «Бакалавр»

*Таврійський державний агротехнологічний університет імені Дмитра Моторного,
м. Запоріжжя, Україна*

Для перемішування рідких субстратів чудово себе зарекомендувала пневматична система перемішування газом, який під надлишковим тиском подається назад в реактор. Така система дозволяє при мінімальних витратах електроенергії забезпечувати рівномірне перемішування субстрату без використання механічних приводів [1,2]. Газ може нагнітатися через дно, бічну стінку або купол.

Попереднє перемішування вихідного субстрату відбувається при завантаженні свіжого субстрату, з-за термічних конвекційних течій і спливання газових бульбашок. Але такого перемішування недостатньо, тому необхідно забезпечити додаткову активність у зброджуваному середовищі. Необхідні інтервали перемішування визначаються для кожної біогазової установки індивідуально шляхом проб. Після запуску перемішувати краще дещо частіше, ніж в звичайному режимі і зменшувати після того як вже можна розрізнити утворення плаваючої кірки [2]. Бактерії ростуть колоніями і утворюють грудки. Швидке перемішування їх розбиває і заважає бактеріям розвиватися, оптимальною є їх повільна робота.

Пневматичні системи мають ряд переваг [2,3]:

- 1) можливо досягнути якісного перемішування в реакторі;
- 2) зручне для техобслуговування розташування газових компресорів за межами реактора;
- 3) запобігають утворенню осаду.

Однак є і недолік, а саме - для технічного обслуговування приладів для подачі біогазу реактор потрібно випорожнити. Особливості експлуатації - компресорна техніка повинна підходити до складу газу. Особливості конструкції: рівномірне розташування форсунок по усьому днищу реактора або принцип ерліфту для нагнітання біогазу до вертикальної прямої труби; використовується комбінація з гідравлічним або механічним перемішуванням [4].

Бульбашки біогазу, що піднімаються, створюють лише вертикальний рух в субстраті. Такий тип перемішування придатний лише для субстрату, для якого важливим є неповне перемішування, щоб досягти ефекту гомогенізації [1,2]. Щоб зробити більш цілеспрямовану дію компресора на субстрат, слід розподілити подачу газу на багато вентилів. Цей спосіб придатний, в першу чергу, для таких видів субстратів, як і при гідравлічному перемішуванні.

Список використаних джерел.

1. Комар А. С. Огляд способів переробки посліду птиці. *Збірник тез доповідей XXIII Міжнародної наукової конференції «Сучасні проблеми землеробської механіки»*. МОН України, НУБіП України, ЖАТФК. Київ. Житомир. 2022. С. 130–133.

2. Скляр Р. В. Аналіз способів та засобів для перемішування субстрату в метантенках біогазових установок. *Machinery & Energetics. Journal of Rural Production Research*. Київ. Ukraine. Київ. 2019. Вип. 10. № 4. С. 19–26.

3. Скляр О. Г. Обґрунтування способу перемішування субстрату для експериментальної біогазової установки. *Науковий вісник ТДАТУ [Електронний ресурс]*. Мелітополь: ТДАТУ, 2020. Вип. 10, том 1. DOI: 10.31388/2220-8674-2020-1-6.

4. Григоренко С. М. Адаптивні методи утилізації відходів птахівництва. *Науковий вісник ТДАТУ*. Мелітополь: ТДАТУ, 2021. Вип. 11, том 1.

Науковий керівник: Скляр Р. В., к.т.н., доц.

УДК 631.363.22

ВИБІР ТИПУ ПОДРІБНЮВАЛЬНОГО АПАРАТА ДЛЯ ПРИГОТУВАННЯ ГРУБИХ КОРМІВ ТВАРИНАМ

Кльованик А., здобувач вищої освіти СВО «Бакалавр»

Таврійський державний агротехнологічний університет імені Дмитра Моторного, м. Запоріжжя, Україна

Грубі корми – необхідний компонент раціонів годування ВРХ, овець, коней. Солому, сіно низької якості а також інші грубі корми з метою підвищення перетравності і створення умов, необхідних для здійснення наступних операцій, як правило, подрібнюють. При подрібненні соломи і сіна розмір різки повинен бути для ВРХ - 40...50 мм, коней - 30...40 мм, овець – 20...30 мм. Більш мілко грубі корми подрібнюють тоді, коли в подальшому їх змішують із соковитими кормами. В цьому випадку сіно, солому подрібнюють на частки довжиною 6...10 мм [1-4].

В залежності від виду корму, що переробляється, і зоотехнічних вимог до якості його подрібнення застосовуються наступні типи подрібнювальних апаратів: молотковий, штифтовий, ножовий, комбінований [1-4].

Найбільше поширення серед подрібнювачів отримали молоткові подрібнювальні апарати. Від інших вони відрізняються здібністю подрібнювати різні види кормів, порівняно простою конструкцією, надійністю в роботі і зручністю обслуговування при експлуатації, легкістю заміни деталей, які швидко зношуються. Поряд із цими позитивними перевагами конструкціям молоткових агрегатів властиві і суттєві недоліки: висока енергоємність, нерівномірність гранулометричного складу із підвищеним вмістом переподрібнених часток, інтенсивне зношування робочих органів [1-4].

Основними робочими органами штифтових подрібнювальних апаратів являються штифти, жорстко закріплені по концентричним колам на дисках, які обертаються або знаходяться в нерухомому положенні. Попадаючи між рухомими і нерухомими штифтами, стебла подрібнюються в основному за рахунок деформації згину. Із підвищенням вологості продуктивність у них різко знижується. Штифти виконують в основному із гладкими кромками. Для підвищення перетираючої дії штифтів на їх поверхні нарізаються рифи. Зносостійкість штифтів приблизно така ж, як і в молотків, але через жорстке кріплення штифти при зустрічі з твердими сторонніми великими частками ламаються. В той же час шарнірно закріплені молотки можуть уникати цих поломок [1-4].

Основними робочими органами ножових апаратів являються ножі, закріплені на барабанах (роторах), які обертаються, і нерухомі протирізи. Ножові апарати широко застосовуються для подрібнення зелених і сухих листостеблових кормів в силосорізках (РСС-6Б, Волгарь-5), кукурудзозбиральних комбайнах, в універсальних дробарках (КДУ-2 ИСК-3А). Питомі витрати енергії на подрібнення стеблових кормів ножовими апаратами менші, ніж молотковими, але зношення лез їх ножів проходить більш інтенсивно, ніж зношення робочих кромок молотків [1-4].

Комбіновані апарати представляють собою або поєднання встановлених на одному і тому ж роторі шарнірно підвішених молотків і нерухомо або шарнірно закріплених ножів, або два послідовно розміщених апарати (ножовий і молотковий). Розроблені конструкції подрібнювачів, у яких всі шарнірно підвішені молотки мають ріжучі елементи (ИРМА-15, ИРМ-50) [1-4].

На нашу думку вибір того чи іншого типу подрібнювального апарату визначається в першу чергу енергомісткістю процесу подрібнення. Не меншу роль при виборі відіграє також простота конструкції і експлуатації, можливість швидкої заміни зношених робочих органів, можливість автоматизації процесу. Не останню роль при виборі відіграє і матеріально-економічний стан господарства.

Список використаних джерел.

1. Болтянський Б. В. Енерго- та ресурсозбереження в тваринництві: підручник / Б. В. Болтянський та інш. К.: Видавничий дім «Кондор», 2020. 410 с.
 2. Скляр О. Г. Механізовані технології в виробництві сільськогосподарської продукції: посібник-практикум для виконання лабораторних робіт / О. Г. Скляр та інш. Мелітополь: Люкс, 2019. 303 с.
 3. Скляр Р. В. Машини, обладнання та їх використання в тваринництві: підручник / Р. В. Скляр та інш. К.: Видавничий дім «Кондор», 2019. 608 с.
 4. Дереза С. В. Проектування та монтаж техніки агропромислового виробництва: курс лекцій / С. В. Дереза та ін. Мелітополь: Видавничо-поліграфічний центр «Люкс», 2020. 196 с.
- Науковий керівник: Дереза С. В., ст. викл.**

УДК 62-7

**РОЗРОБКА ОБЛАДНАННЯ ДЛЯ ЗАМІНИ ШВОРНІВ
І ВТУЛОК ПОВОРОТНИХ ЦАПФ**

Копійка Д., здобувач вищої освіти СВО «Бакалавр» 31 ІМ групи

Уманський національний університет садівництва, м. Умань, Україна

Відсутність спеціального технологічного обладнання для заміни втулок шворнів як окремо, так і в комплекті зі шворнями вимагає значних необґрунтованих трудових ресурсів. Розробка і впровадження спеціального технологічного обладнання для здійснення даної операції є актуальною задачею.

Комплект обладнання для заміни шворнів і втулок поворотних цапф складається з пристрою для утримування поворотної цапфи (рис. 1) та гідрознімача, який приводиться в дію плунжерним насосом переносного гідравлічного преса Р324, що входить в перелік обладнання дільниці з ремонту передніх мостів.

Пристрій для утримування поворотної цапфи складається з основи 1 виконаної із двох поздовжніх труб прямокутного перетину в передній частині яких на осях 2 закріплені колеса 3. Щоб уникнути деформації поздовжніх труб рами на осі 2 встановлені розпірні втулки 4. Поздовжні труби основи 1 з'єднані між собою розкосами, привареними з протилежного боку до вертикальних стійок, у верхній частині яких запресовані опори 5 гайок 6 гвинтів 7. Гайки 6 оснащені важелями 8 і утримуються в опорах фіксаторами 9 зафіксованими кільцями 10. В нижню частину задньої стійки запресована опора 11 вилки 12 в якій на осі 13 закріплене кероване колесо 14 між торцем опори 11 і фланцем вилки 12 встановлено підшипник ковзання 15. В отворах вилки 12 на осі 16 закріплена ручка 17. На верхні частини гвинтів 7 напресовані вилки 18 і зафіксовані штифтами 19. В отвори вилок 18 встановлені пальці 20, з'єднані з консоллю 21. В передньому кінці консолі 21 закріплений кульовий палець 22, другий кінець якого зафіксований сухариками 23 і гайкою 24 в гнізді опорної плити 25. Другий кульовий палець 22 з'єднаний з штоком 26 телескопічної тяги 27, яка за допомогою пальця 28 прикріплена до консолі 21. Шток 26 фіксується в тязі 27 гайкою 29 з розрізною конусною втулкою 30.

Обладнання працює наступним чином. Автомобіль встановлюється на робочому місці, виважується передній міст, з якого знімають колеса, від'єднують передній кінець поперечної тяги і лівий кінець поперечної рульової тяги. До торця поворотної цапфи підводять опорну плиту 25, відпускають гайку 29 телескопічної тяги 27 і, обертаючи гайки 6 і обертаючи гальмівний барабан суміщують шпильки маточини з отворами опорної плити 25 і закріплюють останню трьома гайками коліс. Далі обертаючи гайки 6 встановлюють консоль 21 в близьке

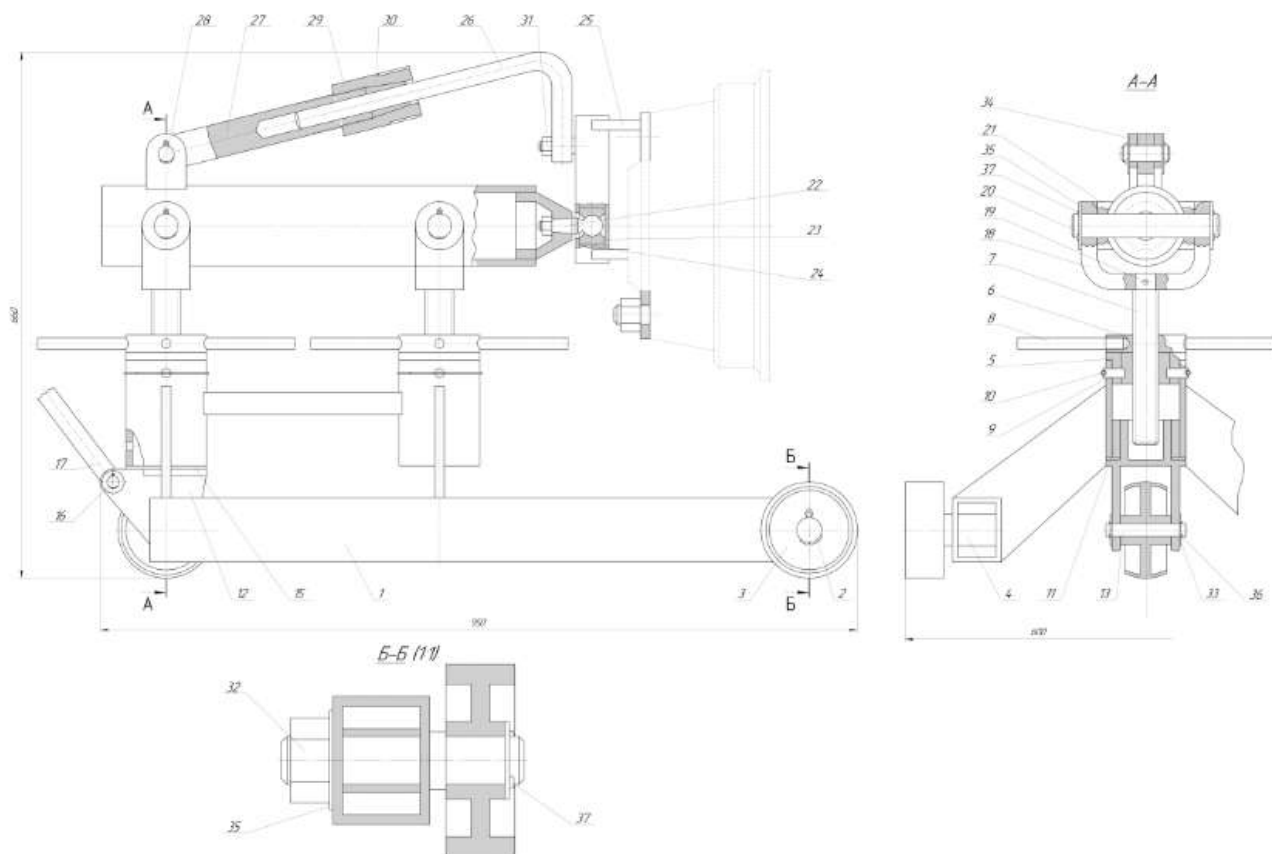


Рис. 1. Пристрій для утримання поворотної цапфи

до горизонтального положення і затягують гайку 29 телескопічної тяги 27. Знявши з поворотної цапфи кришки шкворнів на верхню провухину цапфи встановлюють опору 6 гідрознімача і фіксують її двома болтами 9. Після цього плунжерним насосом подають робочу рідину в гідроциліндр 1 і поршень 3 з штоком 2 лапою 7 починає рухатись вгору, а надставка 8 випресовує шкворень. Після контакту лапи 8 з цапфою перемикають клапан насоса і поршень 3 з штоком 2 і лапою 7 займає першопочаткове положення. Потім встановлюють ще одну надставку і процес повторюють аналогічно встановлюючи третю надставку, випресовуючи палець за межі опори балки осі. Після цього відкочують пристрій для утримання поворотної цапфи на віддаль, що дозволяє гнучкий трубопровід гальм і, повернувши її на кульових шарнірах в зручне положення, знімають втулки і повертають цапфу у попереднє положення, встановлюють на місце шкворень.

Подальші дослідження будуть присвячені розрахункам на міцність деталей обладнання.

Список використаних джерел.

1. Бондар А. М. Технічний сервіс мехатронних систем: навчально-методичний посібник до самостійної роботи. Мелітополь: ВПЦ «Люкс», 2021. 141 с.
2. Дашивець Г. І., Новік О. Ю., В'юник О. В. Організація технологічних процесів ремонту машин та обладнання в майстернях підприємств АПК: навчально-методичний посібник до курсового проектування з дисципліни «Ремонт машин та обладнання». Мелітополь : Видавничо-поліграфічний центр «Люкс», 2020. 64 с.
3. В'юник О. В. Функціонування системи технічного сервісу. Інноваційні технології вирощування, зберігання і переробки продукції садівництва та рослинництва. Матеріали VII Міжнародної науковопрактичної онлайн-конференції (27-28 травня 2021 р.). Умань, 2021. С. 82–84.

Науковий керівник: Дідур В. В., д.т.н., доц.

УДК 631. 333.92: 631. 22. 018

МЕХАНІЧНІ МІШАЛКИ ДЛЯ ПЕРЕМІШУВАННЯ СУБСТРАТУ ПРИ МЕТАНОГЕНЕРАЦІЇ

Міц В., здобувач вищої освіти СВО «Магістр»

Таврійський державний агротехнологічний університет імені Дмитра Моторного, м. Запоріжжя, Україна

Із зростанням цін на енергоносії збільшується інтерес до енергії з відновлюваних ресурсів [1,2]. Біогазові установки є однією з небагатьох технологій, які можуть працювати як на національному, так і на місцевому рівні. Складність технології вимагає застосування високоякісних компонентів на всіх етапах, від планування і проектування до безперервної роботи. За способом перемішування в метантенку біогазові установки підрозділяються на установки, в яких перемішування може здійснюватися з допомогою механічних засобів, гідравлічними системами та під тиском пневматичної системи.

Механічні мішалки ефективні при переробці важких субстратів з вмістом сухої речовини (СР) до 20% [1] або в саморобних біогенераторах малого об'єму з ручними мішалками. Велика частина перемішувачів пристроїв представляє собою горизонтально або вертикально встановлений вал, на якому закріплені лопаті або інші елементи з гвинтовою поверхнею, що забезпечують переміщення маси. Механічні мішалки забезпечують досить високу турбулентність біомаси у всіх зонах реактора, але при цьому вимагають підвищених витрат електроенергії [2,3].

Використання механічних мішалок залежить від в'язкості і вмісту твердих речовин в субстраті. Результат перемішування в значній мірі визначається швидкістю та ефективністю потоку, створюваного в усьому обсязі резервуара. Величина цього потоку, в свою чергу, залежить від сили тяги. Факторами, що визначають споживання енергії при створенні сили тяги, є гідравлічна ефективність, швидкість обертання і діаметр пропелера. У вертикальних реакторах, які працюють за принципом ємності з мішалкою, використовуються мішалки з заглибленим двигуном. Вони повністю заглиблені в субстрат, тому їх кожухи водонепроникні і стійкі до впливу корозії. Вони охолоджуються під впливом навколишнього середовища

Схожу функцію, як і пропелерні заглиблені мішалки виконують мішалки з подовжений валом, які вводять або через перекриття резервуара, або через стіну [2,3]. Ці мішалки на відміну від гвинтових заглиблених мішалок можуть працювати при температурі субстрату істотно вище 40°C. Для в'язких, що містять волокна субстратів слід звернути увагу на те, щоб мішалка могла повертатися не тільки в вертикальному, а й горизонтальному напрямку. Такі міксери можуть бути також оснащені ріжучими пристроями для подрібнення волокон. Для цього застосовують або пропелери з навареними зубцями (наплавлений валик) або спеціальні, серповидні ріжучі пристрої, що встановлюються додатково крім пропелерів на валу мішалки.

Список використаних джерел.

1. Скляр Р. В. Аналіз способів та засобів для перемішування субстрату в метантенках біогазових установок. *Machinery & Energetics. Journal of Rural Production Research*. Kyiv. Ukraine. Київ. 2019. Вип. 10. № 4. С. 19–26.

2. Скляр О. Г. Обґрунтування способу перемішування субстрату для експериментальної біогазової установки. *Науковий вісник ТДАТУ* [Електронний ресурс]. Мелітополь: ТДАТУ, 2020. Вип. 10, том 1. DOI: 10.31388/2220-8674-2020-1-6.

3. Болтянський Б. В. Енерго- та ресурсозбереження в тваринництві: підручник / Б.В. Болтянський та інш. К.: Видавничий дім «Кондор», 2020. 410 с.

4. Григоренко С. М. Адаптивні методи утилізації відходів птахівництва. *Науковий вісник ТДАТУ*. Мелітополь: ТДАТУ, 2021. Вип. 11, том 1.

Науковий керівник: Скляр О. Г., к.т.н., проф.

УДК [631.17:620.9]:636

МЕТОДИКА ВИЗНАЧЕННЯ ОСНОВНИХ ЕНЕРГЕТИЧНИХ ПАРАМЕТРІВ ВІТРОЕНЕРГЕТИЧНОЇ УСТАНОВКИ

Азаров С., здобувач вищої освіти СВО «Магістр»

*Таврійський державний агротехнологічний університет імені Дмитра Моторного,
м. Запоріжжя, Україна*

Враховуючи суттєву нерегулярність вітрового потоку для зони розташування тієї чи іншої тваринницької ферми та відсутність недорогих засобів для акумулювання енергії доцільно використовувати енергію вітру для технологічних процесів, які не мають жорсткого зв'язку з режимом роботи ферми та розпорядком робочого дня. Такими технологічними процесами, у першу чергу, можуть бути водопостачання та подрібнення зернових кормів.

Для обґрунтування потужності вітроенергетичної установки визначимо потужність, необхідну для подрібнення зернових кормів та підйому води до водонапірної башти.

Для розмелу зерна необхідна потужність $N_{зк}$ може бути визначена як [1]

$$N_{зк} = \frac{Q_{зк} \cdot A_{num}}{t_{np} \cdot K_e}, \quad (1)$$

де $Q_{зк}$ – добова потреба зернових кормів, кг;

A_{num} – питомі затрати роботи на подрібнення зерна, Дж/кг;

t_{np} – тривалість процесу, с;

K_e – коефіцієнт використання робочого часу.

Питомі затрати роботи можна визначити як [1]

$$A_{num} = C_1 \cdot \log \lambda^3 + C_2 (\lambda - 1), \quad (2)$$

де C_1 і C_2 – емпіричні коефіцієнти;

λ – ступінь подрібнення.

Визначимо потужність N_e , необхідну для підйому води у водонапірну башту як [1]

$$N_e = \frac{Q_e \cdot P_e}{t_{np} \cdot K_e}, \quad (3)$$

де Q_e – добова потреба води для ферми, кг;

P_e – вільний напір води, Па;

t_{np} – час роботи водонасосної установки, с.

Тоді сумарна потужність N_c , необхідна для подрібнення зернових кормів та підйому води складе

$$N_c = N_{зк} + N_e. \quad (4)$$

Список використаних джерел.

1. Болтянський Б. В. Енерго- та ресурсозбереження в тваринництві: підручник / Б. В. Болтянський та інш. К.: Видавничий дім «Кондор», 2020. 410 с.

Науковий керівник: Болтянський Б. В., к.т.н., доц.

УДК 631.3:635.2.1(001.76)

КАРТОПЛЕЗБИРАЛЬНА ТЕХНІКА. СЬОГОДЕННЯ ТА ПЕРСПЕКТИВИ

Фанга І., здобувач вищої освіти ОС «Магістр»

*Відокремлений підрозділ НУБіП України «Бережанський агротехнічний інститут»,
м. Бережани, Україна*

Картопля є однією з найбільш поширених культур в Україні, її виробництвом займається переважна більшість вітчизняних господарств – від населення до крупних агрофірм. Причому, близько 95% виробленої картоплі припадає на присадибні господарства, для яких характерні широке використання ручної праці на більшості технологічних операцій збирання та низька механізація процесу збирання загалом. Збирання залишається найбільш ресурсозатратним процесом у виробництві картоплі, адже на сьогодні, як відомо, частка енерго- та працезатрат процесів збирання складає відповідно 50-60% та 60-70%. Як свідчать вітчизняні статистичні дані та ФАО, Україна практично щороку потрапляє у п'ятірку світових лідерів з обсягів виробництва картоплі. Однак, такий вагомий результат досягається завдяки традиційно великим значенням показників валового збору, при незначних темпах росту інтенсифікації та механізації процесів виробництва [1].

При теперішніх кризових умовах ефективність ведення сільськогосподарського виробництва забезпечується передусім за рахунок використання збалансованих, добре організованих і економічно обґрунтованих методів його ведення із обов'язковим застосуванням як прогресивних технологій, так і нової високопродуктивної сільськогосподарської техніки. Критеріями діяльності таких сільських господарств повинні стати не лише збільшення обсягів виробництва, а й прагнення до зниження собівартості, отримання максимальних прибутків із збереженням природних ресурсів

Враховуючи зростання важливості продовольчої проблеми для світової спільноти та світові тенденції до виробництва екологічно чистої продукції «органічного рослинництва», Україна зможе і надалі утримувати лідируючі позиції на продовольчому ринку з ряду сільськогосподарських культур, і зокрема – картоплі, за умови впровадження високопродуктивних технологій механізованого виробництва, найвагомішими серед яких є технології збирання.

Продуктивність збирання та якість зібраного врожаю значною мірою залежать від застосовуваної техніки. Для ефективної роботи техніки її конструктивні рішення повинні бути адаптовані до особливостей конкретної технології вирощування, а також – ґрунтово-кліматичних умов в період збирання, які можуть відрізнятися навіть в межах однієї країни. Тому, аналіз рішення конструкції машини, робочих органів на предмет надійного та якісного виконання робочих операцій дозволяє оцінити придатність та ефективність роботи техніки на відповідність до існуючих чи запроєктованих виробничих умов збирання. А це, в свою чергу, є кроком до створення перспективних конструкцій картоплезбиральної техніки. Таким чином, залежно від ґрунтово-кліматичних умов, розмірів і рельєфу поля, врожайності картоплі її збирають картоплекопачами або комбайнами. Картоплекопач підкопує бульбоносний пласт, частково сепарує його і скидає бульби, бадилля, грудки і каміння на поверхню поля. Далі бульби збирають робочі. Картоплезбиральний комбайн виконує підкопування бульбоносного пласта; сепарацію вороху картоплі від рослинних залишків, грудок і каміння; завантаження бульб у кузов транспортного засобу чи тару (контейнери, мішки, сітки, ящики) або у бурт на полі. Розрізняють комбайнове збирання: однофазне (пряме комбайнування); двофазне (роздільне) і комбіноване. Однофазне збирання – виконання картоплезбиральним комбайном усіх операцій за один прохід по полю. При двофазному (роздільному) збиранні, яке застосовують на ґрунтах підвищеної вологості, картоплекопач-валкоукладач збирає бульби з кількох рядків у валок на зібраному полі (для 2-4-годинного просихання), потім їх підбирають комбайном. Комбінованим способом збирають картоплю на відсепарованих ґрунтах: картоплекопач-валкоукладач збирає

бульби з кількох рядків і вкладає їх у міжряддя двох незібраних рядків, а далі комбайн збирає бульби з рядків та цього міжряддя, що підвищує його продуктивність і знижує засміченість бульб ґрунтом.

Зважаючи на те, що основним виробником картоплі в Україні на сьогодні є дрібні та середні господарства з площами вирощування до 50 га, найбільшого поширення набуло збирання картоплі з використанням різноманітних за складністю конструкції картоплекопачів, які підкопують та частково відсепаровують бульбоносний пласт з вкладанням бульб у валок чи розкиданням по полю, з наступним збиранням бульб уручну [2].

При відносній дешевизні виготовлення простих картоплекопачів, лише вдала комбінація конструктивно-кінематичних параметрів конструкції дозволяє проводити підкопування і часткову сепарацію бульбоносного пласту без значних пошкоджень і втрат бульб при збиранні. Ще одним недоліком є великі працевитрати на підбиранні бульб. Основними труднощами при конструюванні картоплезбиральної техніки є пошук та розроблення робочих органів, котрі б забезпечували виділення бульб із 8 загальної маси пластів картопляних грядок, врахувавши при цьому можливість забезпечення мінімальних пошкоджень бульб картоплі.

До найбільш поширених серед складніших конструкцій картоплекопачів відносяться транспортерні. Вони складаються з пасивного лемеша (лемешів) із відкидними клапанами, якими бульбоносний пласт передається для сепарації на прутковий елеватор, обладнаний струшувачем. Боковини біля лемеша виконуються пасивними або встановлюються рухомі дискові ножі, що полегшує відрізання пласта. Транспортерів може бути кілька – для покращення сепарації, для відведення вороху у валок. Над транспортерами розташовують робочі органи різних конструкцій для покращення процесів подрібнення грудок та відділення бульб від бадилля.

До найбільш ефективних та універсальних в роботі належать однорядні картоплезбиральні комбайни з комбінованими підкопувальними робочими органами – групи з пасивного лемеша (лемешів) з відкидними клапанами, опорного котка та відрізних дисків. Кілька пруткових елеваторів забезпечують добру сепарацію. Прогумовані елементи – прутки елеваторів, пальчикові гірки, різноманітні щітки, шторки та пальці суттєво зменшують травмування бульб. Вальці застосовують для видалення рослинних залишків, грудок ґрунту.

Зважаючи на склад вітчизняних господарств-виробників картоплі, до перспективних на українському ринку картоплезбиральної техніки можна віднести конструкції малогабаритних однорядних комбайнів. На них вже є попит у середніх господарствах (з площами під картоплю до 50 га) і одночасно ці конструкції легко адаптуються до виробничих вимог дрібних господарств, враховуючи і присадибні ділянки.

Актуальною сьогодні та у найближчій перспективі є потреба українських виробників картоплі у дешевому та одночасно надійному у роботі картоплезбиральному комбайні. Враховуючи розвиток машинобудування в Україні, такі вимоги можна забезпечити простою та компактною конструкцією однорядного чи дворядного комбайна вітчизняного виробництва. Для підвищення продуктивності та якості роботи комбайнів, при проектуванні їх конструкцій потрібно враховувати перспективні вимоги до механізації та автоматизації робочих процесів.

Список використаних джерел.

1. Смолінський С. В. Аналіз основних показників технічної характеристики сучасних картоплезбиральних машин. Науковий вісник НУБіП України. Серія : Техніка та енергетика АПК. К. : ВЦ НУБіП України, 2018. Вип. 282. С. 200–207.
2. Грушецький С. М. Інноваційна картопляна техніка – комплексне рішення задач. Конструювання, виробництво та експлуатація сільськогосподарських машин : Загальнодержавний міжвід. наук.-техн. зб. Під заг. ред. І. М. Черновола. Кіровоград: КНТУ, 2009. Вип. 39. С. 68–81.

Науковий керівник: Ліннік А. Ю., к.т.н., доц.

УДК 636.084.42: 631.363

ОЧИЩЕННЯ СТЕБЛОВИХ КОРМІВ ВІД ТВЕРДИХ ДОМІШОК

Сулейманова Е., здобувач вищої освіти СВО «Бакалавр»

Таврійський державний агротехнологічний університет імені Дмитра Моторного, м. Запоріжжя, Україна

Якість кормів визначається кількістю поживних, тобто цінних для годівлі речовин, а також вмістом у них баластних, некорисних чи іноді навіть шкідливих включень.

За своєю природою включення можуть бути органічні (насіння бур'янів, отруйних рослин та інше) і неорганічні (пісок, каміння, металеві частки тощо). Вони погіршують якість корму, травмують чи отруюють (порушують травлення) тварин, знижують ефективність роботи, спричиняють несправності технологічного обладнання [1-4].

Сторонні домішки можна відокремлювати від корму за принципом сухого очищення та миття.

Для очищення кормів від домішок в кормовиробництві застосовують магнітні сепаратори, інерційні каменевідокремлювачі, спеціальні машини – мийки тощо [1-3].

Недоліком інерційних каменевідокремлювачів є те, що вони практично не відокремлюють домішок, питома вага яких не відрізняється від питомої ваги кормових часток.

Недоліком магнітних сепараторів є те, що вони відокремлюють лише металоманітні домішки і потребують ручного видалення цих домішок [1, 3].

Відокремлювачі домішок із корму, зазвичай, призначені для видалення одного-двох видів домішок з певного виду корму. Із стеблових кормів, як правило, феромагнітні домішки виділяють за допомогою магнітних блоків. Від піску, землі стеблові корми перед подрібненням практично не очищаються.

Об'єктом нашої розробки являється відокремлювач твердих включень (феромагнітних, мінеральних, неорганічних) із стеблових кормів.

Відокремлювач складається із наступних основних вузлів: стрічкового транспортера, дефлектора, відцентрового вентилятора, розтруба, заслінки, пульта управління і рами. Всі вузли установки розміщуються на загальній рамі.

Стрічковий транспортер подає корм, який поступає на нього з живильника, в зону дефлектора. Корм, переміщуючись по стрічці транспортера, попадає в зону дії повітряного потоку, який направлений вертикально із розтруба від вентилятора. Повітряний потік спускає шар корму і направляє його по криволінійному коліні дефлектора на вивантаження. В кінці коліно дефлектора виконано решітчастим, що частково знижує швидкість корму, відводячи від нього повітря. Під час спускання корму і подачі його повітряним потоком вверх до склепіння дефлектора із корму випадають тверді включення, питома вага яких більше питомої ваги корму. Тверді включення, маючи горизонтальну складову швидкості, отриману від транспортера, попадають на встановлений вертикально відбивач і падають донизу в збірну камеру. Із збірної камери домішки періодично вручну видаляються. Розтруб може переміщатись відносно свого вертикального положення на 5° і виставляється в залежності від виду корма. Для більш ефективного відокремлення твердих домішок відбивач також може переміщуватись в горизонтальному і вертикальному напрямках.

Регулювання продуктивності вентилятора здійснюється заслінкою на забірному патрубку.

Управління роботою відокремлювача здійснюється із пульта управління.

Всі складові вузли відокремлювача кріпляться на загальній рамі, встановленій на фундаментні болти [4].

Для спостереження за роботою відокремлювача домішок і зручності налагодження на боковинах дефлектора знаходяться вікна.

Для безшумної роботи вентилятор підключається до дефлектора через м'яку вставку із

брезенту. Брезентові фартухи з метою меншого розкидання корму на виході з відокремлювача також приєднуються і до дефлектора.

Список використаних джерел.

1. Скляр О. Г. Механізовані технології в виробництві сільськогосподарської продукції: посібник-практикум для виконання лабораторних робіт / О. Г. Скляр та ін. Мелітополь: Люкс, 2019. 303 с.

2. Болтянський Б. В. Енерго- та ресурсозбереження в тваринництві: підручник / Б. В. Болтянський та ін. К.: Видавничий дім «Кондор», 2020. 410 с.

3. Скляр Р. В. Машини, обладнання та їх використання в тваринництві: підручник / Р. В. Скляр та ін. К.: Видавничий дім «Кондор», 2019. 608 с.

4. Дереза С. В. Проектування та монтаж техніки агропромислового виробництва): курс лекцій / С. В. Дереза та ін. Мелітополь: Видавничо-поліграфічний центр «Люкс», 2020. 196 с.

Науковий керівник: Дереза С. В., ст. викл.

УДК 631. 333.92: 631. 22. 018

ПЕРЕРОБКА ВІДХОДІВ ТВАРИННИЦТВА НА БІОГАЗ

Барліт В., здобувач вищої освіти СВО «Магістр»

Таврійський державний агротехнологічний університет імені Дмитра Моторного, м. Запоріжжя, Україна

В даний час стрімкий темп розвитку технічного прогресу, який спрямовано на підвищення енергоозброєності та поліпшення комфортних умов праці і побуту людини, все частіше призводить до порушення природних процесів, виснаження біотичного потенціалу екосистем та зниження біопродукційної здатності природних і культурних ландшафтів [1,2]. Саме цей факт в першу чергу визначає сьогодні підвищення актуальності природознавства у сфері наук про Землю.

В даний час в Україні щорічно виробляється близько 1,6 млрд. т всіх видів відходів. У багатьох випадках обсяги відходів, які утворюються перевищують обсяги виробленої продукції. Так, наприклад, тваринницькі комплекси і птахофабрики можна розглядати в першу чергу як виробників відходів, оскільки обсяги гною і посліду в сотні і тисячі разів перевищують обсяги основної продукції.

Таким чином, рішення багатьох проблем, пов'язаних з погіршенням екологічних показників і зниженням біопродукційної здатності природних і культурних ландшафтів, можливо лише за умови організації вискоєфективного екологічно безпечного рециклінгу відходів на всіх рівнях локалізації агроєкосистем [2,3].

Слід зазначити, що найбільш поширеною помилкою є уявлення про біогазові станції, як про джерела поновлюваних енергоресурсів. Дійсно, в процесі переробки утворюється біогаз, що дозволяє виключити витрати енергоресурсів на власні потреби установки (тепло, електроенергія, заправка автомобіля біометаном) і отримати певний прибуток, і все-таки головним призначенням біогазової станції є екологічно безпечна утилізація та переробка відходів, тому основним напрямком діяльності підприємств, що експлуатують біогазові установки, є надання послуг у сфері рециклінгу відходів [3,4].

За виробленими обсягами товарної продукції біогазових станцій на першому місці виступає ефлюент [4], об'ємна продуктивність якого дорівнює об'ємному завантаженню перероблюваного субстрату, при цьому унікальне поєднання його мікробіологічного та мікроелементного складу дозволяє отримувати на його основі цінні продукти переробки.

Найбільш яскравим прикладом проблемних субстратів є пташиний послід. Його відрізняють висока концентрація аміаку і сірководню, а також підвищена кислотність. Переробка в реакторі БГУ чистого курячого посліду являє собою складну задачу, досі серійно не вирішувану європейськими виробниками біогазових установок.

Список використаних джерел.

1. Скляр Р. В. Біогазові станції як екологічно безпечний засіб переробки відходів: *Матеріали IV міжнародної науково-практичної конференції «Біоенергетичні системи»*, 29 травня 2020 р. Житомир: Поліський національний університет, 2020. С. 132–135.

2. Скляр О. Г., Скляр Р. В. Дослідження способів утилізації відходів птахівництва і тваринництва. *Сучасні проблеми та технології аграрного сектору України: Зб. наукових праць*. Ніжин, 2019. Вип. 12. С. 298–304.

3. Комар А. С. Огляд способів переробки посліду птиці. *Збірник тез доповідей XXIII Міжнародної наукової конференції «Сучасні проблеми землеробської механіки»*. МОН України, НУБіП України, ЖАТФК. Київ. Житомир. 2022. С. 130–133.

4. Григоренко С. М. Програма та методика експериментальних досліджень на лабораторній біогазовій установці. *Вісник Харківського національного університету с. г. ім. П. Василенка: Наукове фахове видання*. Харків, 2019. Вип.199. С. 267–275.

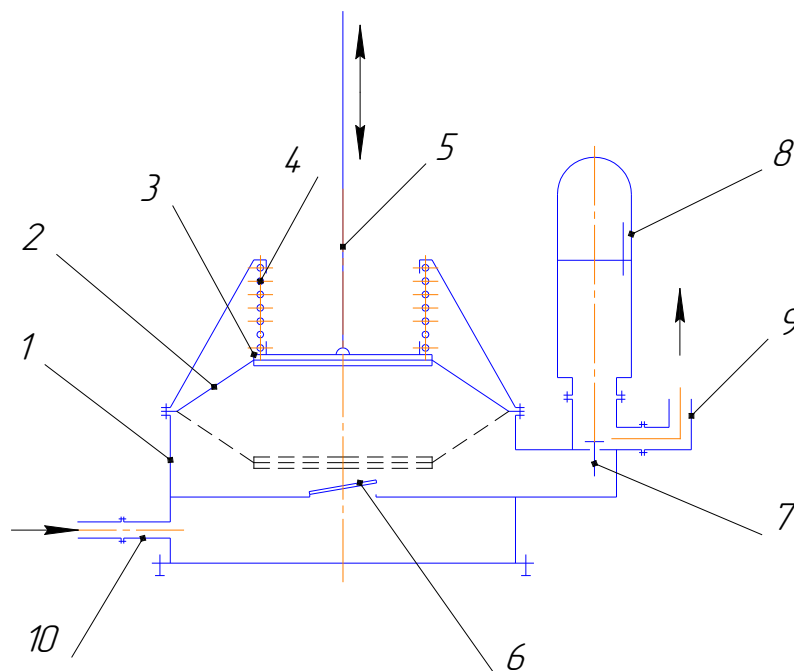
Науковий керівник: Скляр Р. В., к.т.н., доц.

УДК [631.17:620.9]:636

РОЗРОБКА КОНСТРУКТИВНОЇ СХЕМИ МЕМБРАННОГО ВОДЯНОГО НАСОСА В АГРЕГАТІ З ВІТРОУСТАНОВКОЮ

Проскура В., здобувач вищої освіти СВО «Магістр»

Таврійський державний агротехнологічний університет імені Дмитра Моторного, м. Запоріжжя, Україна



1 - корпус; 2 - мембрана; 3 - шайба; 4 - пружина; 5 - трос; 6 - клапан всмоктувальний; 7 - клапан нагнітальний; 8 - повітряний ковпак; 9 - нагнітальний трубопровід; 10 - всмоктувальний трубопровід.

Рис. 1. Конструктивна схема мембранного водяного насоса.

Як свідчить аналіз насосів різного типу, найбільш придатним насосом, який може працювати в агрегаті з вітроустановкою є штанговий поршневий насос [1]. Однак через деякі недоліки і цей тип насосів можна вважати неоптимальним. На нашу думку необхідно розробити конструкцію насоса, який би мав всі переваги поршневого типу насосів з уникненням їх недоліків. Таким типом може бути мембранний насос. Він має суттєво простішу будову, в його конструкції відсутні складні та прецизійні вузли, пульсуючий потік компенсується наявністю повітряного нагнітального ковпака.

Виходячи з об'єктивного типу водяного насоса, який міг би працювати в агрегаті з вітроустановкою, нами була розроблена конструктивна схема насоса мембранного типу (рис. 1) [2].

Список використаних джерел.

1. Болтянський Б. В. Енерго- та ресурсозбереження в тваринництві: підручник / Б. В. Болтянський та інш. К.: Видавничий дім «Кондор», 2020. 410 с.

2. Болтянський Б. В., Денисенко Д.А. Використання відновлювальних джерел енергії в тваринництві. Технічне забезпечення інноваційних технологій в агропромисловому комплексі: матеріали III Міжнародної науково-практичної конференції. Мелітополь: ТДАТУ, 2021. С. 650–652.

Науковий керівник: Болтянський Б. В., к.т.н., доц.

УДК 631.363:631.363.25

МОДЕРНІЗАЦІЯ НАКОПИЧУВАЧА-ЖИВИЛЬНИКА ГРУБИХ КОРМІВ

Гаранін В., здобувач вищої освіти СВО «Бакалавр»

Таврійський державний агротехнологічний університет імені Дмитра Моторного, м. Запоріжжя, Україна

Грубі корми – необхідний компонент раціонів годування ВРХ, овець, коней. Солону, сіно низької якості а також інші грубі корми з метою підвищення поїдаємості і створення умов, необхідних для здійснення наступних операцій, як правило, подрібнюють. При подрібненні соломи і сіна розмір різки повинен бути для ВРХ - 40...50 мм, коней - 30...40 мм, овець - 20...30 мм [1-4].

Ступінь подрібнення грубих стеблових кормів, що досягається при їх подрібненні під час відділення від моноліту скирт і стогів та навантаження у транспортні засоби фуражирами є недостатня. Для додаткового подрібнення можуть бути використані серійні машини, наприклад типу ИРТ-Ф-80, ИГК-Ф-4, ИРМ-15, ИСК-3А [1-4]. Але для сучасних умов, характерних розукрупненням ферм шляхом утворення нових виробничих формувань різних форм власності, використання високопродуктивних машин та обладнання не ефективно. Тому є необхідність розробки нестандартного обладнання для додаткового подрібнення грубих кормів стосовно конкретних умов господарства.

Аналіз технологічних схем живильників і подрібнювачів стеблових кормів показав, що для зменшення затрат праці і енергоємності процесу необхідно сумістити такі операції: накопичення, дозована подача, попереднє ущільнення та подрібнення різанням. Цим вимогам відповідає машина, технологічна схема якої подана на рисунку 1.

Розроблений живильник-подрібнювач складається із наступних збірних одиниць: рами (поз.1), трьох ланцюгово-планчатих транспортерів (поз.2,3,5), стрічкового вивантажувального транспортера (поз.4), подавального лотка з гідроциліндрами підйому (поз.6,7), електропривода (поз.9) і подрібнювального барабана (поз.10).

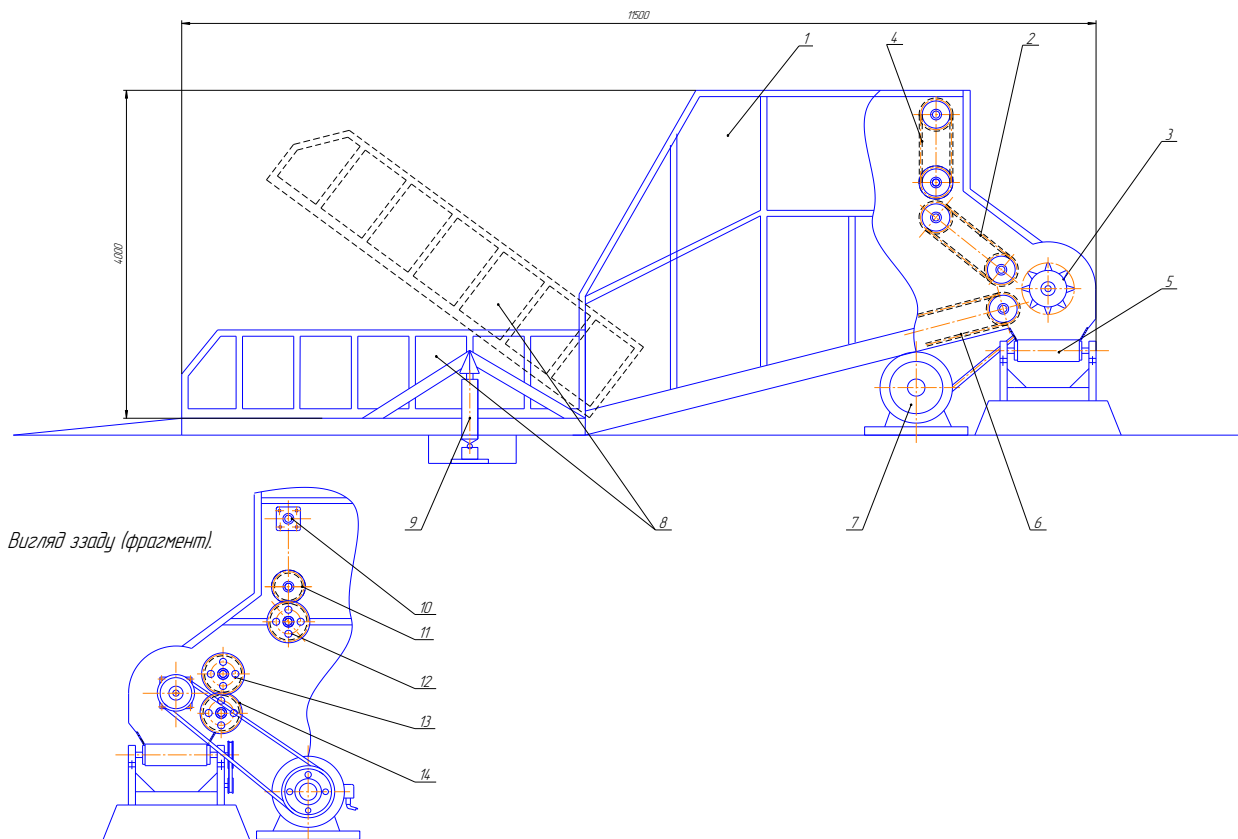


Рис. 1. Конструктивна схема подрібнювача грубих кормів

Працює модернізований живильник-подрібнювач наступним чином. Корм з транспортного засобу вивантажується на прийомний лоток. Лоток, піднімаючись за допомогою гідроциліндрів, подає корм на ланцюгово-планчаті транспортери. Вони в свою чергу подають корм до подрібнювального барабана. Його різальні елементи доводять корм по довжині різки до необхідної довжини згідно з зоотехнічними вимогами. Подрібнений корм поступає на стрічковий вивантажувальний транспортер.

Список використаних джерел.

1. Болтянський Б. В. Енерго- та ресурсозбереження в тваринництві: підручник / Б. В. Болтянський та інш. К.: Видавничий дім «Кондор», 2020. 410 с.
2. Скляр О. Г. Механізовані технології в виробництві сільськогосподарської продукції: посібник-практикум для виконання лабораторних робіт / О. Г. Скляр та інш. Мелітополь: Люкс, 2019. 303 с.
3. Скляр Р. В. Машини, обладнання та їх використання в тваринництві: підручник / Р. В. Скляр та інш. К.: Видавничий дім «Кондор», 2019. 608 с.
4. Дереза С. В. Проектування та монтаж техніки агропромислового виробництва: курс лекцій / С. В. Дереза та ін. Мелітополь: Видавничо-поліграфічний центр «Люкс», 2020. 196 с.

Науковий керівник: Дереза С. В., ст. викл.

УДК 303.83

ВИКОРИСТАННЯ ФУНКЦІОНАЛЬНО-ФІЗИЧНОГО АНАЛІЗУ ДЛЯ КОНСТРУЮВАННЯ ВИРОБІВ

Трач М.С., здобувач вищої освіти СВО «Бакалавр»

*Таврійський державний агротехнологічний університет імені Дмитра Моторного,
м. Запоріжжя, Україна*

Функціонально-фізичний аналіз (ФФА) – метод, при якому виконується аналіз функцій технічної системи і її елементів з метою визначення фізичного принципу дії та оптимальної структури, при якій вона найкращим чином буде виконувати свою головну корисну функцію.

Весь багатовид технічних об'єктів, технічних систем і технологій пов'язаний з різноманітними комбінаціями і перетворюваннями форм існування речовинних, енергетичних та інформаційних потоків. Машина характеризується потоками і перетворюваннями енергії, апарати – потоками і перетворюванням речовин, прибори – потоками і переробкою інформації.

З порівняно невеликої кількості основних операцій можна скласти ланцюжок перетворення потоків, які відбуваються в технічній системі.

За допомогою ФФА виконується процедура розчленування об'єкта дослідження на такі елементи, які можуть взяти на себе здійснення конкретних елементарних операцій. Для цих операцій визначаються конкретні принципи дії. Подібні завдання вирішуються на рівні фізико-технічних ефектів, які мають математичні описи. Потім складається конструктивно-функціональна схема, яка дозволяє розглянути варіанти конструкторсько-технологічних рішень функціональних елементів і варіантів зв'язків між ними і вибрати оптимальні умови їх взаємопов'язаної роботи в технічній системі. Якщо визначення функції системи в якійсь мірі залежить від людини, то структура є найбільш об'єктивною ознакою системи і залежить тільки від складу елементів. Головна корисна функція та вибраний фізичний принцип дії технічної системи задають її ієрархічну структуру [1].

Перший рівень опису технічної системи аналізує вимоги до її функціонування. Споживча функція обумовлена потребою в даній технічній системі і визначає опис призначення системи; опис об'єкта, на який направлена дія системи; опис умов, що обмежують дію технічної системи. Другий рівень опису аналізує вимоги, що висуваються до технічної функції системи. Третій рівень включає в себе серію фізичних функцій, що визначають фізичні (або хімічні) операції, на рівні яких відбувається перетворення енергетичних, речових та інформаційних потоків. У підсумку сукупність елементарних функцій дозволяє побудувати функціонально-технічну модель системи.

Перспективність ФФА полягає в його значній формалізації та в можливості використання в системах автоматизованого проєктування. Варіант ФФА для вдосконалення існуючого або створення нового об'єкта за допомогою ЕОМ дозволяє уточнити функції, що виконуються кожним з елементів об'єкта, фізичні операції та їх взаємозв'язок. В процесі проведення ФФА за допомогою ЕОМ формуються дві графічні схеми: конструктивно-функціональна структура технічного об'єкта та пошукова функціональна структура. В першій схемі показується взаємозв'язок між елементами об'єкта і виконуваними ними функціями, у другій – напрям потоків речовин, енергії та інформаційних сигналів [1]. На основі аналізу схем будується підсумкова схема фізичного принципу дії об'єкта, що містить набір інформації, необхідний для пошукового конструювання. Таким чином, ФФА дозволяє виконувати програмування будь-якої технічної системи або технології з метою отримання на виході потрібної головної корисної функції, яка однозначно задає структуру системи.

Список використаних джерел.

1. Ловейкін В. С., Назаренко І. І., Онищенко О. Г. Теорія технічних систем: навч. посібник. Київ–Полтава: ІЗМН–ПДТУ, 1998. 196 с.

Науковий керівник: Дашивець Г. І., к.т.н., доц.

УДК 631.363.636

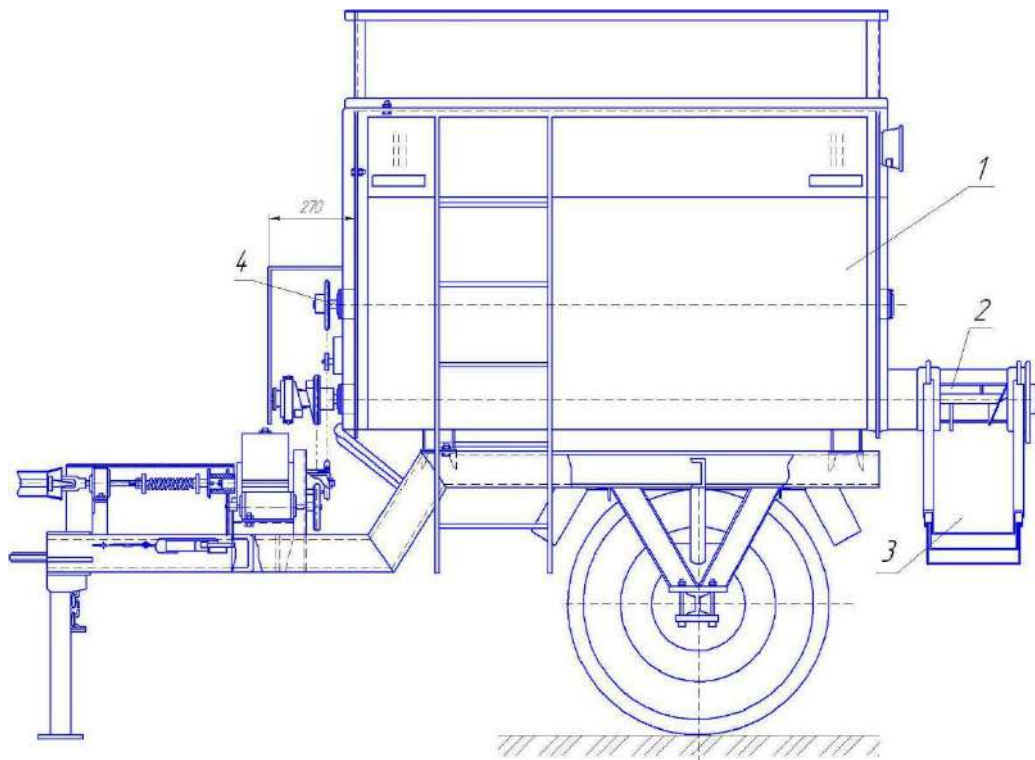
КОРМОРОЗДАВАЧ ДЛЯ СВИНОФЕРМ*Шпаченко Є., здобувач вищої освіти СВО «Бакалавр»**Таврійський державний агротехнологічний університет імені Дмитра Моторного, м. Запоріжжя, Україна*

Технологічний процес механізованого роздавання кормів є одним з найбільш відповідальних у виробництві продукції тваринництва. Від його стабільності і регулярності залежить ефективність і ритмічність процесу перетворення кормів у продукцію тваринництва. Він є найбільш трудомістким (трудомісткість роздавання кормів становить 30-40% загальної трудомісткості виробництва) і важко механізується внаслідок значної різноманітності видів тварин, способів їх утримання, об'ємно-планувальних рішень тваринницьких приміщень, технологій кормоприготування і годівлі та широкого спектра фізичних і механічних властивостей кормів. Тому, рівень механізації процесу роздавання кормів є найнижчий порівняно з іншими технологічними процесами у тваринництві, а номенклатура машин найбільша [1-6].

Нами пропонується причіпний роздавач кормів, який забезпечить технологічний процес приймання, транспортування і роздавання вологих кормових сумішей в свинарниках. Проектований кормороздавач по своїй конструкції відрізняється від існуючих тим, що забезпечує автономне ввімкнення в роботу кожного шнека за допомогою гідроциліндра від гідросистеми трактора [7,8].

Розроблюваний роздавач кормів для свиноферм складається з бункера 1 з розподільною перегородкою, встановлений на одніснну раму з пневматичними колесами і ресорами (рис. 1). В бункері поздовжньо розміщені два горизонтальні шнека 2, над якими встановлені шнекові ворушилки 4 для руйнування склепу при роздаванні в'язких кормових сумішей.

Привод робочих органів здійснюється від валу відбору потужності трактора через редуктор і запобіжну муфту.



1 – бункер; 2 – шнек вивантажувальний; 3 – лоток скатний; 4 – ворушилка

Рис. 1. Загальний вид розроблюваного кормороздавача

Робочими органами кормороздавача є вивантажувальні шнеки і ворушилки. Конструктивно ворушилка представляє собою вал з пальцями і привареною до них по гвинтовій поверхні стрічкою. Трубчастий вал ворушилки кінцевими цапфами спирається на підшипники. Вивантажувальний шнек розміщений в кожусі, який кріпиться знизу до бункера роздавача.

Маточина блоку зірочок привідного пристрою має храповий виріз і вільно обертається на валу шнека. Храпова муфта з'єднана з валом шнека за допомогою двох шпонок і має можливість поздовжньо переміщуватися вздовж вала. Така конструкція приводного пристрою забезпечує автономне ввімкнення в роботу кожного шнека за допомогою гідроциліндра від трактора.

Для підвищення рівномірності розподілення кормів по фронту годівлі шнек на виході з бункера має мундштук і дросельну заслінку. Норму видачі корму регулюють швидкістю руху агрегату. В кінці кормового проходу привод робочих органів вимикають і роздавач транспортує до другого ряду годівниць або в кормоцех.

Технологічний процес роздавання корму при двосторонній роздачі повинен проходити рівномірно. Можливість регулювання скатних лотків вивантажувальних шнеків виключає втрати кормів в процесі роздавання. При порівнянні з існуючим кормороздавачем КЭС-1,7 проєктований кормороздавач має менші габаритні розміри і масу. Використання запропонованого варіанту причіпного роздавача забезпечить зниження загальних затрат праці в 1,2 рази.

До переваг проєктованого кормороздавача в процесі роздавання можна віднести наступні:

- висока продуктивність і надійність технологічного процесу роздавання кормосуміші;
- універсальність по видах кормів, що роздаються;
- забезпечення можливості двосторонньої роздачі кормів в свинарниках.

Список використаних джерел.

1. Болтянський Б. В. Енерго- та ресурсозбереження в тваринництві: підручник / Б. В. Болтянський та інші. К.: Видавничий дім «Кондор», 2020. 410 с.
2. Дереза С. В. Проектування та монтаж техніки агропромислового виробництва: курс лекцій / С.В. Дереза та інші. Мелітополь: Видавничо-поліграфічний центр «Люкс», 2020. 196с.
3. Скляр Р. В. Машини, обладнання та їх використання в тваринництві: підручник / Р. В. Скляр та інші. К.: Видавничий дім «Кондор», 2019. 608 с.
4. Скляр О. Г. Механізовані технології в виробництві сільськогосподарської продукції: посібник-практикум для виконання лабораторних робіт / О. Г. Скляр та інші. Мелітополь: Люкс, 2019. 303 с.
5. Syrotyuk S. Peculiarities of modeling heat pumps in the labview environment // Інформаційні технології в енергетиці та агропромисловому комплексі: матеріали XI Міжнародної наукової конференції (Львів, 04-06 жовтня 2022 р.) / ЛНУП: За заг. ред. В. В. Снітинського. Львів: ЛНУП, 2022. С. 16–18.
6. Болтянський Б. В. Підвищення ефективності технологічного процесу роздавання кормів на фермах великої рогатої худоби. Сучасні проблеми землеробської механіки: Збірник тез доповідей XXII Міжнародної наукової конференції. Київ. Ніжин, 2021. С. 72–75.
7. Болтянський Б. В. Удосконалення технічного сервісу машин і обладнання тваринницьких ферм на основі оцінки технологічного рівня спеціалізованих підрозділів // Матеріали IV Міжнародної науково-практичної конференції «Технічне забезпечення інноваційних технологій в агропромисловому комплексі» 01-25 листопада 2022 р., м. Мелітополь, ТДАТУ.
8. Скляр Р. В., Болтянський Б. В. Аналіз систем годування та напування птиці. Матеріали Міжнародної науково-практичної конференції «Сучасна інженерія агропромислових і харчових виробництв», Харків: ДБТУ, 2022. С. 216–219.

Науковий керівник: Болтянський Б. В., к.т.н., доц.

УДК 636.084.42

ПІДВИЩЕННЯ ЕФЕКТИВНОСТІ ВИКОРИСТАННЯ ГРУБИХ КОРМІВ НА ТВАРИННИЦЬКІЙ ФЕРМІ

Фесівський В., здобувач вищої освіти СВО «Магістр»

*Таврійський державний агротехнологічний університет імені Дмитра Моторного,
м. Запоріжжя, Україна*

Невід'ємною частиною обладнання ліній переробки грубих стеблових кормів, силосу в кормоцехах тваринницьких ферм і ліній приготування повнораціонних гранул і брикетів в цехах комбикормових заводів являються накопичувачі-живильники. Вони призначені для прийому з транспортних засобів, накопичення і регульованої подачі силосу, сінажу, соломи, сіна на транспортер лінії змішування із другими кормами. Накопичувачі-живильники також використовують і при заготовці кормів, наприклад для накопичення і подачі подрібненої зеленої маси в сушильні агрегати, подачі маси в пневмозавантажувачі сінажних башт або під'яленої трави в сховища для досушування на сіно [1-3].

Стеблові корма відносяться до погано сипучих, злежуваних і зв'язних матеріалів, тому в накопичувачах-живильниках застосовуються переважно конвейерно-бітерні механізми, у яких головний конвеєр перемішує кормовий моноліт до бітерів, відділяючим від нього частину корму [2-4].

Стеблові корми (особливо грубі) – необхідний компонент раціонів годування ВРХ, овець, коней. Грубі корми вміщують велику кількість важко перетравної клітковини (до 40%), тому вони без попередньої підготовки погано поїдаються тваринами. Для підвищення поїдаємості їх обробляють механічним, тепловим, біологічним або хімічним способом [1-4].

Найбільш поширені способи обробки:

- хімічні і термохімічні (обробка їдким натром, аміаком, окисом кальцію);
- біологічні (силосування із високовологими кормами і бактеріальними заквасками);
- фізико-механічні (подрібнення із запарюванням, включення соломи в склад кормосуміші).

Застосування того чи іншого способу визначається конкретними природно-економічними умовами, спеціалізацією рослинництва і тваринництва регіону, області чи району, матеріально-технічною забезпеченістю господарства.

Безпосередньо в господарствах, як правило, з метою зниження затрат на приготування корму, використовують накопичувачі – живильники. Аналізуючи їх роботу, слід відмітити, що корма (особливо грубі) подаються не завжди попередньо подрібненими. Довгі стебла намотуються на зчісувальні робочі органи і погіршують їх роботу. На практиці частки грубих кормів довжиною 0...50 мм складають 70...80 %; довжиною 50...100 мм – 20...30 %. В той же час грубі корма для ВРХ при роздільному згодовуванні повинні бути подрібнені максимально до 50 мм, а в складі кормових сумішей – до 10...15 мм [1-4].

Отримати зазначену вище довжину часток подрібнених грубих кормів можливо двома шляхами:

- включити в технологічну лінію додатково подрібнювач, що збільшить собівартість однієї тони корма і енерговитрати кормоцеху;
- модернізувати накопичувач-живильник таким чином, щоб на виході з нього отримувати частини корма з довжиною часток до 30 мм.

Кращим вважаємо другий шлях, який дозволить сумістити в одній машині два процесу – накопичення, доподрібнення і дозування корму. Крім того, зменшаться матеріальні витрати, оскільки не потрібно буде придбавати додатковий подрібнювач.

Список використаних джерел.

1. Болтянський Б. В. Енерго- та ресурсозбереження в тваринництві: підручник /

Б. В. Болтянський та інш. К.: Видавничий дім «Кондор», 2020. 410 с.

2. Скляр О. Г. Механізовані технології в виробництві сільськогосподарської продукції: посібник-практикум для виконання лабораторних робіт / О. Г. Скляр та ін. Мелітополь: Люкс, 2019. 303 с.

3. Скляр Р. В. Машина, обладнання та їх використання в тваринництві: підручник / Р. В. Скляр та ін. К.: Видавничий дім «Кондор», 2019. 608 с.

4. Дереза С. В. Проектування та монтаж техніки агропромислового виробництва: курс лекцій / С. В. Дереза та ін. Мелітополь: Видавничо-поліграфічний центр «Люкс», 2020. 196 с.
Науковий керівник: Дереза С. В., ст. викл.

УДК

ОСОБЛИВОСТІ ВИКОРИСТАННЯ ПОРОШКІВ ПРЯНИХ ТРАВ У ТЕХНОЛОГІЇ БОРОШНЯНИХ ВИРОБІВ

Кошель О. Ю., док. філ., доц.,

Москаленко А. С., здобувач вищої освіти СВО «Магістр»

Сумський національний аграрний університет, м. Суми, Україна

В роботі розглянуто удосконалення тіста для піци з використанням нового виду борошна та пряних трав з метою підвищення її харчової та біологічної цінності. А саме, до тіста додано такі інгредієнти як борошно з рису та базилік.

Аналіз наукових розробок вітчизняних і зарубіжних вчених показує, що різноманітних натуральних інгредієнтів, які використовуються для виробництва борошняних виробів, недостатньо для виробництва продукції, істотним недоліком якої є низький вміст важливих біологічно активних речовин, особливо незамінних. амінокислоти, поліненасичені жирні кислоти, вітаміни, мінерали, клітковина, поліфенольні сполуки. Науковці стверджують, що використання у виробництві борошняних виробів нетрадиційних видів борошна (ячмінного, вівсяного, кукурудзяного та пшоняного) дає змогу регулювати їх хімічний склад, підвищувати харчову цінність та розширювати асортимент новими функціональними продуктами [1, 2].

У своїх роботах науковці [3, 4] використовували нетрадиційні сорти борошна, вторинні продукти переробки плодоовочевої сировини у вигляді пюре, проводили дослідження з використанням кукурудзяного борошна та інших компонентів. Тема рисового борошна і використання суміші пряних трав досконально не досліджена, тому є потреба дослідити вміст цих компонентів при виготовленні борошняних виробів.

Рисове борошно та базилік є перспективною сировиною. Нетиповий запах і незвичайний смак базиліку можуть перетворити будь-яку страву в кулінарне мистецтво. Спеції можна сміливо назвати універсальними, адже вони ідеально поєднуються з м'ясом, рибою, овочами і сирами. Базилік відомий не тільки своїми неперевершеними смаковими якостями, але і харчовою цінністю. Його листя містить багато вітамінів і мінералів, в тому числі В2, С, А, РР, які необхідні для нормального функціонування організму. Він має здатність регулювати кількість холестерину в крові, а також має противірусні, протимікробні та протигрибкові властивості [5].

Зараз все більшої популярності набирає корисне рисове борошно, яке здавна використовується народами Азії. Рис сам по собі є цінним продуктом здорового харчування, тому його борошно містить цінні інгредієнти, які надають йому позитивні та поживні властивості. Виробляється шляхом подрібнення рисових зерен і відрізняється від своїх популярних побратимів повною відсутністю глютену і високим вмістом білка і крохмалю [6].

Висновок. Використання нових видів борошна та суміші пряних трав у технології борошняних виробів є актуальним і потребує подальших наукових досліджень.

Список використаної літератури.

1. Муха Ю. Ю., Шелудько В. М. Технологія біскотті з рослинною сировиною підвищеної харчової цінності. Зб. наук. ст. магістрів ф-ту ХТГРТБ ПУЕТ за результатами 2016-2017 н. р. Полтава, ПУЕТ. С. 129–132.

2. Кудрик А. Д., Шелудько В. М. Рисове борошно в технології біскотті. Актуальні питання розвитку економіки, харчових технологій та товарознавства: тези доп. ХЛІ Міжнар. наук. студ. конф. за підсумками науково-дослідних робіт студентів за 2017 рік, присв. 100-річчю Національної академії наук України (17–18 квітня 2018 року). Полтава: ПУЕТ, 2018. С. 380–381.

3. Шелудько В. М. Нові види борошняних кондитерських виробів в Україні. Хранение и переработка зерна. 2011. № 6. С. 30–32.

4. Шелудько В. М., Ряшко Г. М. Вивчення можливості використання овочевого пюре в технології маффінів. Хранение и переработка зерна. 2016. № 5. С. 47–51.

5. Пряні трави для найсмачнішої піци. URL: <https://vhttps://ua-news.in.ua/prjani-travi-dlja-najsmachnishoi-pici/>

6. Чим корисне рисове борошно. URL: <https://kidsworld.org.ua/?p=33459>

УДК 62-7

РОЗРОБКА СТЕНДУ ДЛЯ ЗНІМАННЯ КОЛІС ВАНТАЖНИХ АВТОМОБІЛІВ

Чирко М., здобувач вищої освіти СВО «Бакалавр» 41 ІМ групи

Уманський національний університет садівництва, м. Умань, Україна

Призначення розроблюваного стенду (рис. 1) полягає в монтажу, демонтажу та транспортуванню опорних або ведучих коліс будь-яких вантажних автомобілів. Також він може використовуватись в якості мобільного домкрата. Область застосування стенду практично не обмежена: центральні ремонтні майстерні, майстерні господарства, автогараж, автопарки, які обслуговують вантажні автомобілі, пункти технічного обслуговування та ін.

Пристрій для проведення знімальних робіт опорних або ведучих коліс вантажних автомобілів та іншої сільськогосподарської техніки складається з наступних основних частин: вилкоподібної рами 1; двох захватів 2; опорних коліс 3; гідроциліндрів для піддомкращування 4; балансиру 5; важеля 6; електродвигуна для приводу маслостанції 7; маслосос 8; гідроциліндр для захвату 9; рукоятки для транспортування пристрою 10; бак маслостанції 11; гідророзподільник 12. Для застосування даного пристрою його необхідно під'єднати, з дотриманням всіх правил техніки безпеки, до мережі живлення 380В. Після чого встановити пристрій таким чином щоб колесо, яке необхідно зняти, знаходилось між пальцями вилкоподібної рами пристрою, увімкнути живлення електродвигуна маслостанції, перевести ручку першої секції гідророзподільника в положення підйом, при цьому гідроциліндри 4, опираючись об підлогу піддомкращують машину, далі необхідно зафіксувати машину в цьому положенні підставивши під неї спеціальні опори. Перемістивши рукоятку першої секції гідророзподільника в положення опускання пристрій знову перейде в транспортне положення. Після чого необхідно перевести ручку другої секції розподільника в положення піднімання і захвати зафіксують між собою колесо, потім переводимо ручку гідророзподільника в нейтральне положення і за допомогою рукояток 10, опираючись на колеса пристрою знімаємо колесо і транспортуємо його до місця проведення монтажу та ремонту. Основні показники спроектованого пристрою для зняття опорних коліс вантажних автомобілів представлені в табл. 1.

Стационарний мобільний стенд для зняття опорних коліс вантажних автомобілів встановлюється в боксі для проведення поточного ремонту автомобілів, або на шиномонтажній діллиці. За допомогою даного пристрою можливо досить швидко із невеликими витратами праці провести зняття опорних коліс, після чого вони при необхідності, за допомогою цього ж пристрою, можуть транспортуватися на шиномонтажну діллицю для

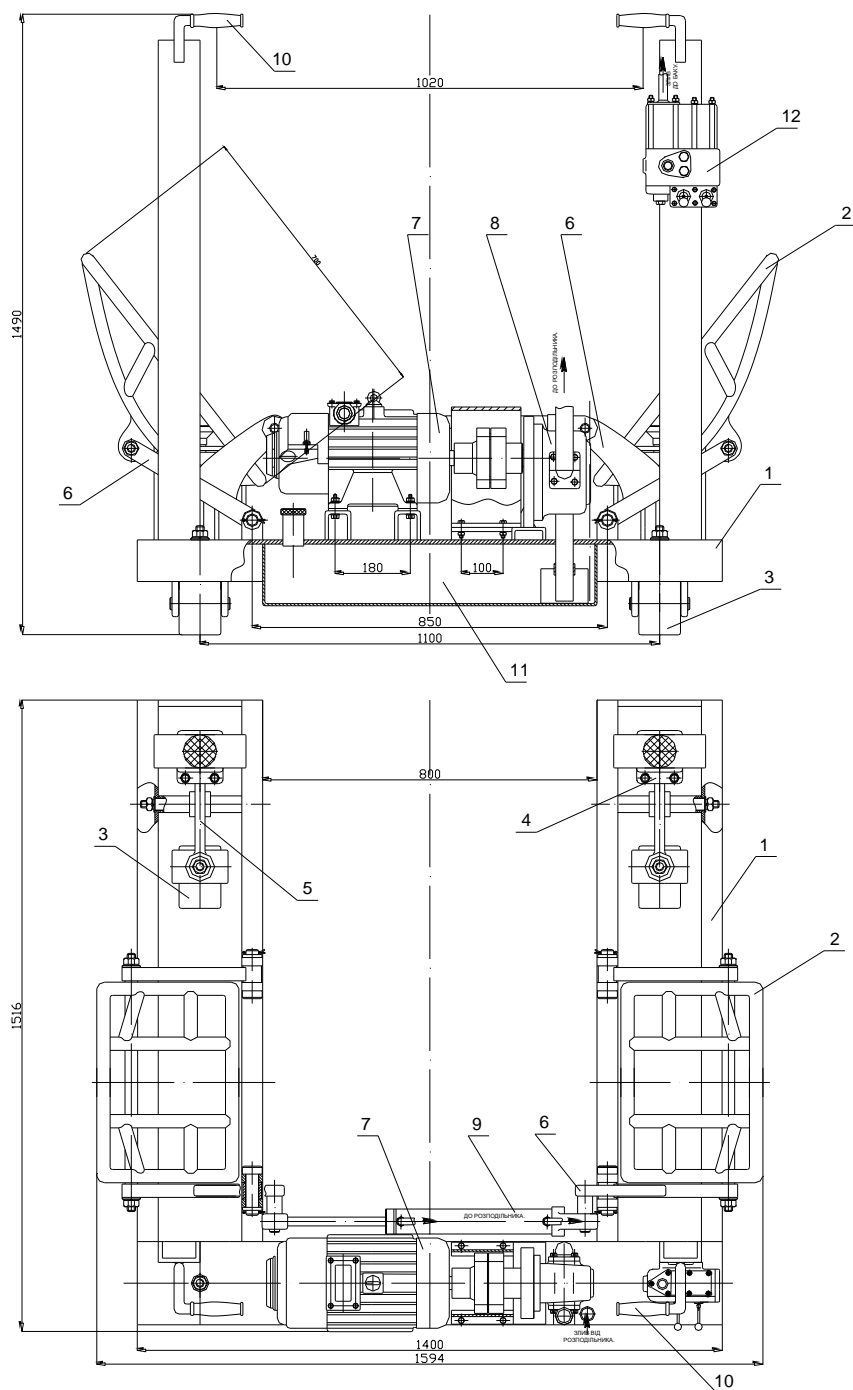


Рис. 1. Стенд для знімання опорних і ведучих коліс вантажних автомобілів

Таблиця 1

Технічна характеристика розробленого стенду

Найменування показників, одиниці виміру	Норма
Тип	Стационарний
Конструкція	Зварна
Привід	Електричний
Номинальний тиск робочої рідини, МПа	10
Температура робочої рідини, °С	45±5
Об'єм баку, л	20
Споживана потужність, кВт	10
Маса, кг	187
Габаритні розміри, мм	1516 × 1594 × 1490

проведення ремонту або заміни зношених шин на нові. Після ремонту коліс вони знов за допомогою розробленої конструкції встановлюються на автомобіль. Роботи на пристрої проводяться слюсарем, який в кінці зміни проводить його технічне обслуговування, а також усуває несправності стенду.

Список використаних джерел.

1. Бондар А. М. Технічний сервіс мехатронних систем: навчально-методичний посібник до самостійної роботи. Мелітополь: ВПЦ «Люкс», 2021. 141 с.
 2. Дашивець Г. І., Новік О. Ю., В'юнник О. В. Організація технологічних процесів ремонту машин та обладнання в майстернях підприємств АПК: навчально-методичний посібник до курсового проектування з дисципліни «Ремонт машин та обладнання». Мелітополь: Видавничо-поліграфічний центр «Люкс», 2020. 64 с.
 3. В'юнник О. В. Функціонування системи технічного сервісу. Інноваційні технології вирощування, зберігання і переробки продукції садівництва та рослинництва. Матеріали VII Міжнародної науково-практичної онлайн-конференції (27-28 травня 2021 р.). Умань, 2021. С.82–84
 4. Лімот А. С. Теоретичні основи забезпечення працездатності машин: навч. посіб. Житомир: Держ. агроєколог. ун-т, 2008. 410 с.
- Науковий керівник: Петриченко Є. А., к.т.н., ст. викл.**

УДК

ОСОБЛИВОСТІ ВИКОРИСТАННЯ ПОРОШКУ З ВОДРОСТЕЙ ЛАМІНАРІЇ В ХАРЧОВІЙ ПРОМИСЛОВОСТІ

**Кирюшко А. О., здобувач вищої освіти СВО «Магістр»,
Кошель О. Ю., док. філ., доц.
Сумський національний аграрний університет, м. Суми, Україна**

Харчова промисловість є однією з найбільших та найважливіших галузей нашої країни. Підприємства ресторанного господарства не тільки задовольняють потребу в їжі, але це ще місце для відпочинку та проведення часу з друзями. Тому підприємства ресторанного господарства активно впроваджують інноваційні технології у виробництво.

Очевидними перевагами впровадження нових технологій є: підвищення продуктивності внаслідок автоматизації, покращення якості харчових продуктів, а також розширення асортименту за допомогою додавання до страви нового інгредієнту.

Метою роботи є аналіз літературних джерел, щодо шляхів та технологій використання порошку ламінарії у різних галузях харчової промисловості. Мета досягається вирішенням наступних завдань: провести аналітичний огляд літературних джерел, патентів, нормативних документів та іншої літератури

Для розширення асортименту доцільно використовувати порошок з водоростей ламінарії так як це інноваційна харчова добавка, яка міститься цілий комплекс корисних речовин для людини. Одним з цих речовин є альгінова кислота – аналог фруктового пектину. Ламінарія містить магній, клітковину, вітаміни багатьох груп, білок, йод, фосфор, магній, марганець і фруктозу [1].

У статті [2] група авторів досліджували вплив порошку з водорості ламінарії на фізико-хімічні показники м'якого сиру. Дослідження показали якщо до сиру додавати ламінарію то одержуємо продукт зеленуватого кольору з пікантним смаком, з меншим вмістом вологи а також продукт функціонального призначення збагачений йодом і може бути рекомендованим

для виробництва молочної промисловості

Використання ламінарії у виробництві м'яких сирів також описувала Л.Б. Коротишева та інші. Авторами розроблено рецептуру та технологію сиру. Внесення ламінарії до рецептури дозволило збільшити вміст йоду в сирі у-3,75 рази, міді в-1,59 рази, заліза в – 3,12 рази а фосфору – на 4,0мг/100г [3].

У роботі Гержова Т.В. описано використання водорості ламінарії у здоровому харчуванні. Користь використання полягає у тому, що вони містять низку мікронутрієнтів, ліпотропні речовини, харчові волокна, вітаміни групи В, йод та інші мікроелементи [4].

Проаналізувавши роботу Лебединець В.Т., Буряченко Л.Ю., Багрій Л.М., Ярошик У.І., де автори аналізували різні види водоростей можна зробити висновок що, водорості ламінарії мають високий вміст біологічно активних речовин, корисних для людини, і, головне, здатні компенсувати дефіцит йоду в організмі людини [5].

Проаналізувавши літературу, можна зробити висновок, що порошок з водоростей ламінарії, може широко використовуватися для приготування різних кулінарних виробів. Отже, завдяки додаванню порошку з водоростей ламінарії до страв не тільки покращуються функціональні властивості, але й розширюється асортимент.

Список використаних джерел.

1. Ламінарія: харчові та косметичні властивості. URL: <https://likarski-roslini.net.ua/laminariya-xarchovi-ta-kosmetichni-vlastivosti/>
2. Болгова Н. В., Байдак М. О. Приходько В. П. Збагачення м'якого сиру йодом за рахунок додавання ламінарії. Технологія харчової та легкої промисловості УДК 637.03, Том 29 (68) Ч. 3 № 5 2018.
3. Коротишева Л. Б., Пилипенко Т. В., Дмитриченко М. І. Розробка та дослідження якості розсільного сиру «осетинський» з ламінарією. Техніко-технологічні проблеми сервісу. 2015. № 2(32). С. 37–40.
4. Гержова Т. В. Розробка технології спеціалізованої харчової продукції з ламінарії для харчування дітей в організованих колективах: дис. ... канд. техн. наук 05.18.04., 2014, 181с.
5. Буряченко Л. Ю., Лебединець В. Т. Використання морських водоростей в якості біологічно цінної добавки. Товарознавчий вісник. 2016. Вип. 9. С. 101–106.

УДК 631.3:632.22

АНАЛІЗ ПЕРСПЕКТИВНИХ КОНСТРУКЦІЙ КОЛІСНИХ РУШІЇВ ГІБРИДНОГО ТИПУ

Моторін В., здобувач вищої освіти СВО «Магістр» ІІМБ ГМ групи

*Таврійський державний агротехнологічний університет імені Дмитра Моторного,
м. Запоріжжя, Україна*

Колесо – один з найважливіших винаходів, завдяки якому людина перевершила природу. Рушії, що є складовою частиною більшості енергетичних засобів, багато в чому визначають вихідні властивості техніки. Вони мають значний вплив на: тягово-зчіпні властивості, маневреність, прохідність ущільнення глибинних шарів ґрунту, що має значний вплив на ріст коренів культурних рослин. Таким чином, конструкції рушіїв (зокрема колісних рушіїв) для машин галузевого машинобудування значним чином впливають на енергетичні та експлуатаційні показники рухомого обладнання. Проаналізуємо основні перспективні конструкції рушіїв транспортних засобів з метою вибору найбільш енергоефективних рішень.

Пружне колесо транспортного засобу, описане в патенті [1]. Основними недоліками такої конструкції еластичних коліс є високий опір коченню і швидкий вихід з ладу за наявності напружень, що виникають в ресорах арки при великих прогинах колеса. Телескопічна конструкція циліндра забезпечує більш точне копіювання поверхні землі і більш точний контроль тиску в кожній секції циліндра. Стиснене повітря або продукти згоряння з двигуна транспортного засобу використовуються як газ для заповнення балонів під тиском і камер під тиском. Недоліком таких коліс є те, що під дією ваги та крутного моменту автомобіля, ресора зазнає складних деформацій згину та кручення, що спричиняє високі напруження в елементах конструкції при збільшенні прогину колеса.

Колісний рушій упорно крокуючої взаємодії для снігохідного транспортного засобу, описаний в патенті [2]. Конструкція упорного елемента цієї рушійної установки не забезпечує достатнього тиску при взаємодії з глибоко деформованим сніговим покривом. Рушійна система недостатня для зняття невеликих надмірних реакцій без руйнування снігу, а також для стабільного руху по глибоко деформованих снігових поверхнях.

Колісно-крокуючий рушій, описаний в патенті [3]. Недоліком приводу є те, що він не може виключити можливість повороту важеля на кут, більший або менший, ніж той, що необхідний для повороту, еквівалентного одному кроку. Якщо не повернути важіль на етапі зняття колеса, це знижує надійність двигуна і автомобіля в цілому.

Колесо анти-розгерметаційне електро-пневогенеруюче транспортного засобу, описаний в патенті [4]. Крім того, пристрій призначений для поглинання ударів, які отримують шини зі звичайною конструкцією колеса під час руху. Недоліком цієї конструкції колеса, поряд з амортизаційною функцією, є неможливість виробляти електроенергію, що обмежує його функцію. Унікальною особливістю цього пристрою є те, що система генерації електроенергії складається з рухомої та нерухомої частини. Нерухома секція має електричну обмотку, виводи якої з'єднані із загальним колекторним проводом. Недоліком цього пристрою є те, що його конструкція складна через велику кількість окремих конструктивних елементів. Кількість систем генерації енергії встановлюється, виходячи з припущення, що пружна деформація всієї поверхні шини є максимальною.

На основі наведеного вище аналізу запропонована конструкція колеса, яка поєднує в собі кілька типів рушійних сил: пружну; пружно-крокуючу[5] (рисунки 1).

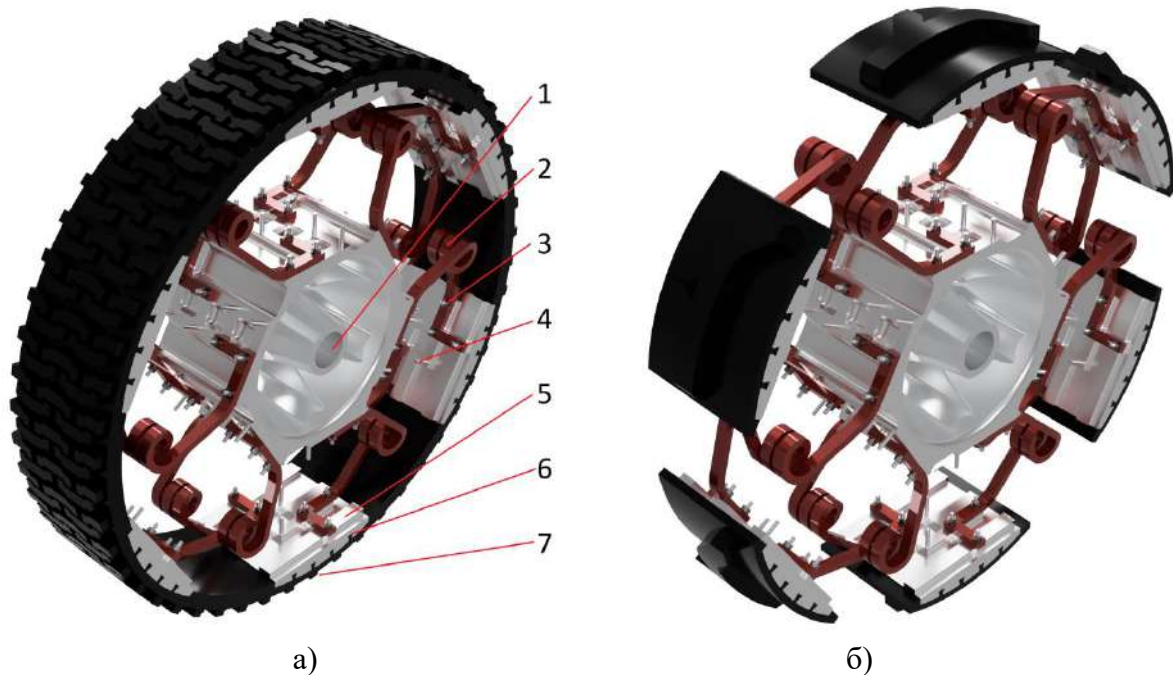
На рисунку 1а наведено конструкційну схему колеса пружного типу, яка містить: маточину 1, яка за допомогою радіально розміщених з'єднувальних елементів, виконаних у вигляді пружин 2, які закріплені гайками 3 через різьбові шпильки 4 та зв'язані з башмаками 5, також посередництвом різьбових шпильок, які знаходяться на внутрішній стороні башмака, на зовнішній стороні башмака зроблені шип-пази 6, через які закріплюється гумове полотно

7.

У запропонованій конструктивній схемі є можливість варіювати ступінь деформації коліс шляхом заміни пружин з відповідними параметрами, враховуючи конструктивні особливості машини і характеристики поверхонь, з якими взаємодіють колеса.

На рисунку 1 б) наведено конструкційна схема колеса пружно-крокового типу, яке не містить суцільного полотна.

Така конструкція, за рахунок подвоєння площі поверхні контакту колеса з ґрунтом, призводить до збільшення прохідності транспортного засобу та зменшення тиску на ґрунт, що зменшує надмірне ущільнення ґрунту.



а) колесо з гумовим полотном, б) пружно крокове колесо; 1 – маточина, 2 – пружина, 3 – гайка, 4 – шпилька, 5 – башмак, 6 – шип-паз, 7 – гумове полотно

Рис. 1. Конструкційні схеми коліс пружного типу

Список використаних джерел.

1. Патент №1269. Пружне колесо транспортного засобу. Мостоцький С. О., Бондарев В. М. В60В1/00, В60В9/00. Заявлено 14.07.2001. Опубл. 17.06.2002. Бюл. №6.
2. Патент №551218 Колісний рушій упорно крокуючої взаємодії для снігохідного транспортного засобу. С. С. Вечков., В. С. Вечков. В62М27/02. Заявлено 22.10.1966. Опуб. 25.03.1977. Бюл. №11.
3. Патент №948742. Колісно-крокуючий рушій. И. Ф.Кажукало., В. В. Гринев., В. И. Комисаров., Г. Н. Корепанов., М. И. Маленков., А. В. Мицкевич., Г. И. Риков. В62D57/02. Заявлено 04.04.1980. Опубл. 07.08.1982. Бюл. №29.
4. Патент №20544. Колесо анти-розгерметизаційне електро-пневмогенеруюче транспортного засобу. Гамалій.В.Ф. В60В9/00 В60В19/00. Заявлено 22.09.2006. Опубл. 15.01.2007. Бюл №1.
5. Моторін В. А., Караєв О. Г. Обґрунтування конструкційної схеми колісного рушія гібридного типу. Збірник студентів та магістрантів ТДАТУ. ТДАТУ, Мелітополь, 2022. с. 65–66.

Науковий керівник: Самойчук К. О., д.т.н., проф.

УДК 62-7

РОЗРОБКА ПРИСТРОЮ ДЛЯ ОБСЛУГОВУВАННЯ ПАЛИВНИХ НАСОСІВ

*Карман Д., здобувач вищої освіти СВО «Бакалавр» 31 ІМ групи**Уманський національний університет садівництва, м. Умань, Україна*

Важливий фактор, що забезпечує підвищення культури виробництва, якості виконання робіт і зниження витрат на проведення технічного обслуговування, - процес оснащення пунктів технічного обслуговування технічними пристроями. Це дозволяє в кінцевому рахунку підвищити продуктивність машино-тракторного парку, збільшити строк його служби, скоротити витрати палива, зменшити витрати на утримання техніки, покращити економічні показники його використання і т.п. Техніко-економічні показники дизелів в основному визначаються станом паливної апаратури. Порушення її регулювання може призвести до зниження потужності і погіршення економічності дизеля на 25 -35%.

Спеціалістам, які працюють в галузі обслуговування паливної апаратури, доводиться вирішувати широке коло питань, пов'язаних з розробкою прогресивних технологічних процесів розбирання, складання, випробування і контролю деталей системи живлення. Для цього також необхідна розробка універсального обладнання і оснащення, яке б при цьому мало низьку вартість. Пристосування для перевірки зусилля переміщення рейки призначене для перевірки зусилля переміщення рейки паливних насосів типу 4ТН, 6ТН, ЛСТН і УТН-5 (рис.1).

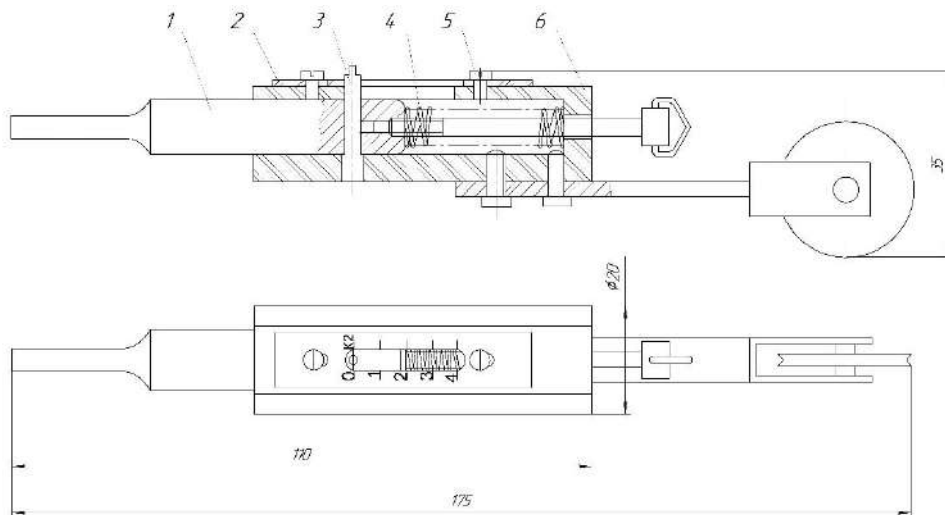


Рис. 1. Пристрій для перевірки зусилля переміщення рейки

Пристосування складається із корпусу 6, в який встановлено шток 1 з пружиною 4. Шток фіксується в корпусі вказівником 3. Для зчитування показників служить шкала 2, що кріпиться гвинтами 5. При перевірці зусилля переміщення рейки перемістити її до упору в бік кріплення регулятора. Пристосування беруть за рукоять штока, притулюють поверхнею до торця рейки і добиваються її переміщення. Навпроти гостряка вказівника на штоці зчитується величина зусилля переміщення рейки. Не рідше одного разу в місяць необхідно проводити перевірку пристосування, для цього його збирають в комплектах засобів. На мотузці робиться петля, кріпиться на ній гиля 4 кг ГОСТ 7328-82 при цьому гостряк вказівника повинен співпадати з рискою 1 кгс шкали. При необхідності шкала регулюється.

Список використаних джерел.

1. Бондар А. М. Технічний сервіс мехатронних систем: навчально-методичний посібник до самостійної роботи. Мелітополь: ВПЦ «Люкс», 2021. 141 с.

Науковий керівник: Дідур В. В., д.т.н., доц.

УДК

ВИКОРИСТАННЯ ЧОРНИЛ КАРАКАТИЦІ У КУЛІНАРНИХ ВИРОБАХ З ДРІЖДЖОВОГО ТІСТА

*Крутась А. В., здобувач вищої освіти СВО «Бакалавр»,
Кошель О. Ю., док. філ., доц.*

Сумський національний аграрний університет, м. Суми, Україна

Вироби із тіста завжди користувалися великим попитом у населення. Стабільність споживання населенням виробів з дріжджового тіста в Україні дозволяє зараховувати їх разом з хлібом та іншими продуктами основного призначення. Також слід зазначити, що український ринок наповнений великою кількістю імпортних товарів, а також продукція вітчизняного виробництва не завжди може конкурувати з легальними продуктами різноманітності асортименту, технології виробництва та економічних показників [1].

Нами було проаналізовано літературу з використання чорнил каракатиці у кулінарних виробках із дріжджового тіста. Каракатиці бризкають чорнилом у воду в момент небезпеки, щоб заплутати хижаків. З давніх-давен їх використовували для лікування багатьох захворювань. Чорнило каракатиці - це особлива рідина, яку виробляє моллюск, який міститься в порожнині його тіла (чорнильному мішку) і використовується для захисту. Для нашого регіону – це екзотичний продукт. У кулінарії його використовують у якості природного харчового барвника. В магазину також можна знайти макаронні вироби чорного кольору, при їх виготовленні також були використані чорнило каракатиці [2].

Здебільшого найбільш популярними стравами з дріжджового тіста з додаванням чорнила каракатиці – це булочки для гамбургерів та тісто для піци. Більш детально я б хотіла б розповісти про друге. Тісто для піци з додаванням чорнила каракатиці набула великого попиту в іноземних країнах. Зазначимо, що чорна піца – це не результат необережності кухаря, який впустив тісто, а втілення маркетингової ідеї в кулінарії. Спочатку були гамбургери, потім морозиво, тепер прийшла черга шедеврів італійської кухні, тобто тіста для піци. За класичною технологією основа піци виготовлена чорнилом каракатиці. Слід також зазначити, що Одеський шеф-кухар ресторану «Грінвіч» створив таку страву вперше, і його ім'я, мабуть, назавжди записано в історії кулінарного мистецтва. В якості начинки він використовував філе сьомги, червону, чорну та зелену ікру. Хоча, звісно, гостей ресторану вразила не начинка, а основне занепокоєння, дивлячись на чорне тісто, полягає в тому, що його небезпечно їсти. Зрештою, чорнило каракатиці розроблено еволюцією, щоб відлякувати хижаків [3]. І тут їм пропонують його скуштувати. Дивно, але ця речовина має багато корисних властивостей і використовується в медицині, а також для приготування чорної піци. Чорнило каракатиці додає їжі трохи солонуватий смак та смак морепродуктів, але під час випікання він може бути непомітним. Батьківщиною страви є Італія, де можна скуштувати справжню піцу в оригінальному вигляді. Їжа настільки смачна, що швидко поширилася по всьому світу. Зараз його подають у багатьох ресторанах, завдяки чому з'явилися різноманітні варіації.

У складі чорнила не повинно бути ніяких інших речовин, крім солі. Готуючи чорну піцу з чорнилом каракатиці, потрібно знати, що ця страва не поєднується з пивом, а в якості начинки не рекомендується використовувати будь-яке м'ясо або м'ясні субпродукти. Також при замішуванні тіста чорнило потрібно додавати в рідину.

Висновок. Використання чорнил каракатиці у кулінарних виробках з дріжджового тіста за своїми складовими дуже цікавий та корисний продукт, який за своєю складовою змінює колір страви. Цю харчову добавку використовують у своїх стравах відомі шеф-кухарі, які прославилися своїми шедеврами мистецтва. І з кожним днем збільшується попит на них.

Список використаної літератури.

1. Рецепти з чорнилом каракатиці. [Електронний ресурс]. URL: <https://vidpovidi.com/kulnariya/chorna-pica-z-chogo-robitysa-tisto-recepti-z-chornilom-karakatici->

z-moreproduktami-z-chornoslivom-z-derevnim-i-aktivovanim-vugillyam/

2. Чорнило каракатиці корисні властивості [Електронний ресурс]. Режим доступу: URL: <https://spetsgidromash.com.ua/?p=15329>.

3. Чорнило каракатиці [Електронний ресурс]. URL: <https://jazdorov.com.ua/harchuvannya/naturalni-produkty/chornylo-karakatysi.html>.

4. 20 цікавих фактів про піцу [Електронний ресурс]. URL: <https://roll-club.kh.ua/uk/20-cikavih-faktiv-pro-picu/>

УДК 332.12

ФІНАНСОВІ ПОТОКИ ЯК ФУНКЦІОНАЛЬНА ОСОБЛИВІСТЬ ОРГАНІЗАЦІЇ ПІДПРИЄМНИЦТВА В СФЕРІ ЗЕМЛЕКОРИСТУВАННЯ

Денисенко І. С., провідний економіст

Державна установа «Інститут економіки природокористування та сталого розвитку НАН України, м. Київ, Україна

Важливою функціональною особливістю організації підприємництва в сфері землекористування є можливість підприємництва формувати фінансові потоки. Фінансові потоки функціонують у вартісній формі постійних, стійких взаємозв'язків господарських одиниць, державних органів, господарств з виробництва й споживання природних ресурсів, товарів та послуг сільськогосподарського призначення. Фінансові активи безпосередньо пов'язані з економічним базисом у сфері природокористування, оскільки становлять функціональний початок його ефективного та сталого зростання.

Формування грошових активів відображає відповідний перелік факторів ендогенного й екзогенного характеру, які здатні впливати на акумуляцію руху фінансових ресурсів, тобто забезпечення інтенсифікації фінансових потоків в досліджуваному секторі економіки.

Важливу роль у процесі формування фінансових потоків відіграють агрохолдинги, показники їх діяльності певною мірою корелюються з фінансовою збалансованістю. Агрохолдинги в Україні стабільно показують високі показники. Основними видами діяльності є сільськогосподарське виробництво, переробка сільськогосподарської сировини, виробництво продуктів харчування та торгівля такими продуктами. Для цих видів діяльності характерні відповідні фінансові потоки, які в інтересах гармонійного розвитку агрохолдингів можуть бути сконцентровані та направлені на ті сфери діяльності, які вимагають прискореного розвитку в коротко- або довгостроковому періоді. Агрохолдинги оптимізують фінансові потоки між видами діяльності, що значно важче досягнути в умовах відокремленого функціонування аграрного та переробного виробництва й торгівлі. Таким чином, агрохолдингам значно простіше акумулювати фінансові ресурси та вкладати їх у виробництво, зокрема і сільськогосподарське, порівняно з іншими формами ведення аграрного бізнесу. Агрохолдинги крім власних фінансових ресурсів, використовують кошти компаній засновників, які в основному мають власні банки, залучають іноземні інвестиції та дешеві кредити закордонних банків. Агрохолдинги мають кращий доступ до фінансових ресурсів, що дає їм можливість впроваджувати сучасні технології на всіх стадіях виробничого процесу – від сільського господарства до торговельних мереж продуктами харчування. Цей чинник є їх безперечною конкурентною перевагою перед іншими формами ведення аграрного бізнесу.

Земельні ресурси в процесі свого використання формують вагомий фінансовий потік – формуються рентні платежі, інвестиційні ресурси притягуються. Вже запроваджено ринок землі і це сприяє поліпшенню інвестиційних процесів. При ефективному використанні

земельних ресурсів вартість їх зростає й в разі їх залучення до обігу, підприємництва.

Фінансові потоки за екосистемні послуги можуть перевищувати реальні показники й характеризуватися вагомим потенціалом наповнення бюджетів. Так, наприклад, вартість екосистемних послуг пасовищ і ріллі та водно-болотних площ за світовими ціновими показниками істотно перевищує поточні рентні платежі до бюджету сфери землекористування.

Формування активів у сфері землекористування є складним у теоретичному обґрунтуванні, що призводить до виникнення дисфункцій фінансових потоків у процесі їх практичної реалізації. Механізм забезпечення сталого розвитку фінансових потоків – це поєднання багатьох фінансово-економічних контрагентів та держави в цілому. Без створення ефективної системи фінансового забезпечення підприємництва у сфері землекористування, продуктивне формування їх фінансових потоків буде неможливим.

Список використаних джерел.

1. Капіталізація природних ресурсів : [монографія] / за заг. ред. д.е.н., проф., акад. НААН України М. А. Хвесика. К. : ДУ ІЕПСР НАН України, 2014. 268 с.

УДК 637.131

ПІДВИЩЕННЯ ЕФЕКТИВНОСТІ ДИСПЕРГУВАННЯ ЕМУЛЬСІЙ В СТРУМИННОМУ ГОМОГЕНІЗАТОРІ З РОЗДІЛЬНОЮ ПОДАЧЕЮ ДИСПЕРСНОЇ ФАЗИ

Кузьмін К., здобувач вищої освіти СВО «Магістр»

*Таврійський державний агротехнологічний університет імені Дмитра Моторного,
м. Запоріжжя, Україна*

Одним з процесів переробки молока, що має високі енергетичні витрати є гомогенізація. Гомогенізація являє собою операцію з диспергування та рівномірного розподілу жирової фази в плазмі знежиреного молока, яка сприяє підвищенню якісно-смакових властивостей продукту.

Незважаючи на більш ніж сторічну практику застосування гомогенізації, в промисловості найчастіше використовують клапанні машини, властивими рисами яких є високий ступінь диспергування при високих енергетичних витратах процесу. Проте водночас вона є однією з самих енергоємних операцій, при тиску 10 МПа необхідно збільшити поверхню поверхню розділу фаз на 500 тис. м² [1].

Гомогенізоване молоко має безліч переваг перед негомогенізованим таких як: поліпшення смакових та сенсорних якостей молока, підвищена стійкість при зберіганні та транспортуванні, відсутність залишків жиру на стінках тари при виливанні молока. Якість продуктів з використанням гомогенізованого молока набагато вища.

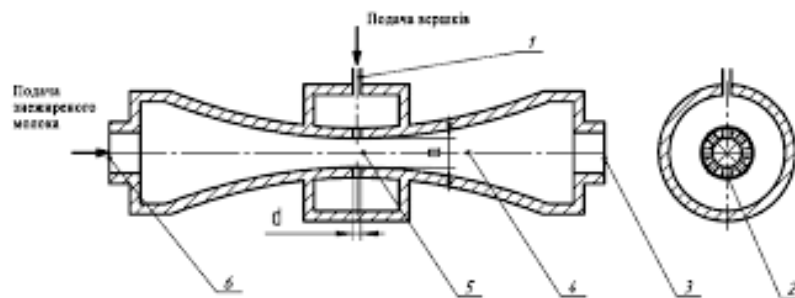
Тому гомогенізація стала нормативним процесом у більшості сучасних технологічних схем виробництва питного стерилізованого та пастеризованого молока, кисломолочних продуктів, морозива, молочних консервів, виготовленні сиру тощо. Але гомогенізація є одним з найбільш енерговитратних процесів переважної більшості технологічних схем виробництва молочних продуктів. Питоме енергоспоживання сучасних найбільш використовуваних – клапанних гомогенізаторів сягають 8 кВт·год/т і є найбільшим серед обладнання для механічної обробки молока. Найбільш простий та очевидний спосіб для створення ковзання жирової кульки – виділення молочного жиру з молока та подача його тонким струменем або плівкою у швидкісний потік продукту.

Додаткова інтенсифікація процесу гомогенізації в таких пристроях здійснюється за рахунок концентрації енергії, що підводиться, на жировій фазі емульсії при використанні роздільної гомогенізації. За якій попереднє розділення молока на вершки та знежирене молоко і обробка лише жирової фази, чим досягається зменшення об'єму емульсії, яка оброблюється, що призводить до пропорційного скорочення енерговитрат.

Отже метою дослідження є визначення перспектив використання струминного гомогенізатора з роздільною подачею вершків для обробки молока шляхом експериментального визначення якості гомогенізації та енерговитрат.

На сьогоднішній день, в ліній переробки продукції тваринництва використовують в основному клапанні гомогенізатори. Аналіз клапанних гомогенізаторів показав, що вони мають істотні недоліки: значні габаритні розміри і маса, висока металоємність, високі енерговитрати, швидкий знос робочих поверхонь клапану і досить висока вартість обладнання (близько 30 тис. грн.. при продуктивності 5000 л/год).

А інші види гомогенізаторів не дозволяють досягти такого ступеня дисперсності жирової фази. Тому необхідним є розробка нових, більш ефективних способів гомогенізації або вдосконалення вже існуючих з метою зменшення енергоємності процесу гомогенізації та збільшення ступеня диспергування молочного жиру. Одним з можливих шляхів підвищення ефективності процесу гомогенізації є використання роздільної гомогенізації молока. Роздільна гомогенізація молочних продуктів дозволяє регулювати вміст жиру в продукті, знижує небажаний вплив на молочний білок уникаючи процесів дестабілізації білкової фази при виробництві питного молока. Продуктивність при цьому зростає до 2 – 3 разів а енергетичні витрати знижуються на 50 – 70 % за рахунок зниження об'єму продукту, що гомогенізується. Враховуючи ці принципи нами було запропоновано схему пристрою для струминної гомогенізації молока з роздільним подаванням вершків (рис. 1) [2].



1 – патрубок подачі вершків; 2 – канал подавання жирової фази; 3 – патрубок для відведення гомогенізованого молока; 4 – центральний канал; 5 – зона диспергування жирової фази; 6 - патрубок подачі знежиреного молока

Рис. 1. Схема струминного гомогенізатора молока з роздільною подачею вершків

Принцип дії пристрою полягає в створенні високої швидкості молочного жиру відносно знежиреного молока при подачі вершків тонким струменем в швидкісний потік знежиреного молока. При цьому створюються умови для вискоефективного диспергування молочного жиру. В запропонованій конструкції знежирене молоко через патрубок подачі знежиреного молока 6 подається до центрального каналу гомогенізатору 4, де в центральній частині виконане звуження діаметром a , призначене для підвищення швидкості. Вершки (жирова фаза) через патрубок 1 крізь тонкий канал (або декілька каналів) 2 діаметром d подається в центральну зону де, за рахунок високого градієнту швидкостей, відбувається подрібнення часток жиру. Гомогенізоване молоко відводиться через патрубок 3 [3].

Використання запропонованої конструкції струминно-щілинного гомогенізатора, який має сукупні конструктивні ознаки виконання торцевих поверхонь конфузора та дифузора коноїдної форми в повздовжньому перетині корпуса можливо значно підвищити гідравлічний коефіцієнт витрат, та зменшити питомі енерговитрати процесу гомогенізації при збереженні високої якості гомогенізованого продукту. Отже, можна зробити висновок, що знизити

енерговитрати при переробці продукції тваринництва можна використовуючи для процесу гомогенізації молока та молочних продуктів струминно-щілинного гомогенізатора, який дозволяє отримувати продукт високої якості при значно нижчих витратах енергії.

Список використаних джерел.

1. Кузьмін К. С., Водяницький І. О., Ковальов О. О. Зниження енерговитрат у струминно-щілинному гомогенізаторі молока. Збірник наукових праць магістрантів та студентів. Мелітополь: ТДАТУ, 2020. С. 135–136.
2. Ковальов О. О., Самойчук К. О., Паляничка Н. О. Оптимізація форми внутрішніх поверхонь кільцевої щілини струминного гомогенізатора молока. Науковий вісник ТДАТУ. Запоріжжя: ТДАТУ. Вип. 12 т.3. 2022.
3. Ковальов О. О., Самойчук К. О., Паляничка Н. О. Оцінка впливу турбулентних пульсацій та квазістатичного руйнування жирових кульок в струминному гомогенізаторі молока. Матеріали шостої міжнародної науково-практичної конференції «Інтеграційні та інноваційні напрями розвитку харчової індустрії» (3-4 листопада 2022 р). вид. ФОП Гордієнко Є. І., Черкаси, 2022 С. 100–103.

УДК 631.372

ВПЛИВ БАЛАСТУВАННЯ ЗАДНЬОЇ ПІВРАМИ ТРАКТОРА НА ЙОГО ТЯГОВІ ПОКАЗНИКИ

Чибічик І. І., здобувач вищої освіти СВО «Бакалавр»,

Ігнат'єв Є. І., к.т.н.

*Таврійський державний агротехнологічний університет імені Дмитра Моторного,
м. Запоріжжя, Україна*

Коливання елементів машинно-тракторних агрегатів приводять до погіршення виконання агротехнічних вимог через не прямолінійність траєкторії руху, переущільнення ґрунту й ін. Вертикальні коливання приводять до переущільнення родючого шару ґрунту що здійснюють потужні трактори [1].

Зі збільшенням маси трактора повинна збільшуватися й площа контакту колеса (гусениці) з поверхнею поля таким чином, щоб знизити тиск на ґрунт або зберегти на припустимому рівні. Для технологічної адаптації, зниження коливань елементів колісних тракторів і підвищення їх продуктивності рекомендується встановлювати баласт.

Баластування тракторів здійснюється в основному установкою знімних баластових вантажів поперед кістяка трактора на спеціальному кронштейні й на дисках задніх коліс, а також додаткового комплекту передніх і задніх коліс або тільки задніх. В окремих випадках на деяких моделях (Terrion 5280, Terrion 7360), вантажі встановлюються також на дисках передніх коліс [1-2].

Відповідно, при проектуванні трактора максимальне значення експлуатаційної маси повинні бути вибрані таким чином, щоб при роботі трактора на не злуценій стерні колосових культур на нижчій робочій швидкості й номінальному тяговому навантаженню буксування рушіїв не перевищувало припустиму норму, яка встановлена в нормативних документах. Ця норма має наступні припустимі межі: 18% – для тракторів з колісною формулою 4К2; 16% – для тракторів з колісною формулою 4К4 і 5% – для гусеничних тракторів.

Баластування тракторів з метою підвищення тягової характеристики досліджені в роботах [2].

Для колісного трактора ХТЗ-242 До на одинарних колесах без баласту максимальна тягова потужність $N_{kr} = 121$ кВт досягається при поступальній швидкості $v = 12$ км·год⁻¹, тяговому коефіцієнті корисної дії $\eta_t = 0,68$ і силі тяги на гаку $P = 30,2$ кН. Максимальне значення буксування коліс трактора $\delta = 15\%$ досягається при силі тяги на гаку, рівній $P = 30,2$ кН.

У результаті аналізу даних тягових випробувань тракторів серії ХТЗ-240 До рекомендується обладнати баластом вагою 1500 кг для зниження буксування. Для легких ґрунтів і весняних робіт рекомендується встановлювати здвоєні колісні системи.

Список використаних джерел.

1. V. Cviklovic, R. Srnanek, D. Hruby, M. Harnicarova. (2021). The Control Reversing Algorithm for Autonomous Vehicles with PSD-Controlled Trailers. *Acta Technologica Agriculturae*. Vol. 4. Pp. 187–194.
2. V. Bulgakov, V. Kuvachov, L. Nozdrovicky, P. Findura, S. Smolinskyi, Y. Ichnatiev, (2018). The study of movement of the wide span tractor-based field machine unit with power method of its control. *In Acta Technologica Agriculturae*, vol. 21, no. 4, Pp. 160–165.

УДК 631.361.43:664.788

АНАЛІЗ ЗООТЕХНІЧНИХ ВИМОГ ДО ГОДУВАННЯ СВИНЕЙ

Іконніков Д. О., здобувач вищої освіти СВО «Бакалавр»

*Таврійський державний агротехнологічний університет імені Дмитра Моторного,
м. Запоріжжя, Україна*

При переробці зерна в дроблену крупу, борошно або при виробництві концентрованих кормів основні технологічні операції розмельного відділення – це багаторазовий та послідовий процес подрібнення та сепарування.

В концепції розвитку тваринництва потреба в фуражному зерні досить висока. До основних споживачів кормового зерна належать такі галузі, як тваринництво (47 %), свинарництво (27 %) та птахівництво (20 %). Для організації ефективної годівлі тварин та птахів важливе значення має раціональне використання концентрованих кормів, основним компонентом яких є зернові та зернобобові культури, що забезпечують біля 50% протеїну. В теперішній час доля концентрованих кормів в загальному кормовому балансі складає 29..32%.

В залежності від цілей дослідження процесу подрібнення складають різні моделі, які дозволяють встановлювати необхідний зв'язок між паркетами, тобто закономірності зміни вихідних параметрів в часі (кінетика), зміна вихідних параметрів в залежності від вхідних факторів (статичні характеристики), зміна вихідних параметрів при перехідних процесах в результаті збуджуючих дій (динамічні характеристики).

Існуючі теорії подрібнення відображають дві сторони процесу подрібнення: встановлення залежності витрат енергії від ступеню подрібнення та фізичних властивостей вихідного продукту, а також розподілення подрібненого продукту по масі чи по розміру частинок. Гіпотези Кірпічева – Кіка, Афанасьєва – Рітінгера, Ребіндера, Бонда та інших встановлюють різні види залежностей витрат енергії від ступеню подрібнення та фізичних властивостей продукту. С.Е. Андрєєву вдалося представити ці гіпотези узагальнюючою формулою [1].

Гіпотези, запропоновані Вангом, Холмсом, Чарльзом, Андреасеном та іншими, оснований на інших фізичних передумовах процесу подрібнення. Вони принципової новизни не вносять, але передбачають дещо нові методи оцінювання вихідного продукту та способи визначення постійних коефіцієнтів в математичних залежностях [1,2].

Зміна одного з параметрів кожної системи впливає на всі характеристики наступних. Аналітично ці процеси не описано, фізичне моделювання на лабораторних пристроях не відображує реального процесу, а експериментальні дослідження досить трудомісткі. Через це задача складання математичних моделей послідовного подрібнення, що дозволяє значно скоротити трудомісткість досліджень при вдосконаленні процесів переробки зерна в крупу, борошно та концентровані корми чи при переході до інших видів помелу, дуже актуальна.

Подрібнення виконують: по відчиненому циклу вихідний продукт – подрібнювальна машина – подрібнений продукт (одноразове подрібнення) чи по замкнутому циклу вихідний продукт – подрібнювальна машина – подрібнений продукт – класифікація продукту – подрібнення крупної фракції (багаторазове подрібнення). При замкнутому циклі після розділення більш крупна фракція знов надходить на подрібнення. Замкнений цикл можна здійснювати в одному пристрої або при багаторазовому послідовному подрібненні та наступному розділенні продукту в розсівах чи інших машинах [2].

По характеру зусиль, що використовують при подрібненні відрізняють: роздавлювання (стиск), розрив зріз (зсув), стирання, удар, розколювання. Спосіб дії визначається призначенням, фізичними характеристиками продукту, що подрібнюється та необхідним ступенем подрібнення, під яким звичайно приймають відношення середніх розмірів часток до та після подрібнення. На зернопереробних підприємствах ступінь подрібнення визначають

відносною кількістю проходів через сито з певним розміром отворів. По ступеню подрібнення розрізняють крупний, середній, дрібний, тонкий та колоїдний помел.

Параметрична схема відчиненого та зачиненого циклів подрібнення наведена на рис. 1.

Вихідними параметрами можуть бути кількість будь-якої фракції продукту G_2 , ступінь подрібнення N , технологічна E_T та економічна ефективність E_e процесу подрібнення. Характеризувати процес подрібнення можна також формою a_ϕ , розмірами a_r , структурою $a_{ст}$, станом поверхні $a_{со}$ подрібнених часток. Ступінь подрібнення продукту N залежить від значного числа кількісних та якісних факторів, які визначають режим подрібнення та властивості вихідного продукту, і є основним показником якості процесу [1, 2].

Вихідними параметрами можуть бути також показники роботи та експлуатації подрібнювальних установок, зусилля на окремі вузли машини, знос поверхнею та інше.

В замкнених системах показником ефективності може бути кількість рециркуляційного продукту (який повертається до машини) G_p .

Основними параметрами, що впливають на процес подрібнення продукту, є подача G_1 , зазор між робочими органами δ , швидкість робочих органів v (при використанні вальцових подрібнювачів враховують швидкість і швидко- і повільно обертового вальців, відповідно $v_{ш}$ та $v_{п}$, а також показник їх співвідношення k).

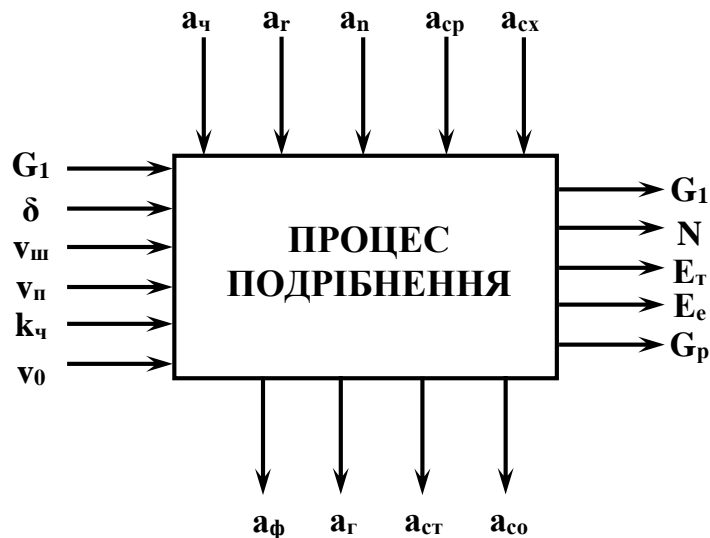


Рис. 1. Параметрична схема подрібнення

Існуючі теоретичні уявлення про процес подрібнення встановлюють якісні залежності витрат енергії та виходу окремих фракцій подрібненого продукту від ступеню подрібнення. Деякі кількісні характеристики встановлюють на основі аналізу матеріальних та енергетичних потоків. Тому математичний опис процесу подрібнення обґрунтовано в основному на експериментальних даних.

Оптимізація процесу є особливою задачею, яку використовують при рішенні задач кінетики, статички та динаміки. Розроблені параметричні схеми дозволяють у повній мірі виявити фактори, які впливають на процес, що протікає при подрібненні зернових та зернобобових культур. Наведені схеми враховують як конструктивні, так і кінематичні показники протікання процесу.

Список використаних джерел.

1. Остапчук Н. В. Математическое моделирование технологических процессов хранения и переработки зерна. М.: Колос, 1977. 239 с.
2. Фучаджи Н. О., Кюрчева Л. М. Практикум по основам розрахунку конструктивних елементів обладнання харчової промисловості Навчальний посібник. Мелітополь: ПП Белень Л. В. 2010. 209 с.

Наукові керівники: Фучаджи Н. О., к.т.н., ст. викл., Червоткіна О. О., асист.

УДК 631.356

ДОСЛІДЖЕННЯ ЕКСПЛУАТАЦІЙНИХ ПОКАЗНИКІВ ЕКСПЕРИМЕНТАЛЬНОЇ ФРОНТАЛЬНОЇ ГИЧКОЗИРАЛЬНОЇ МАШИНИ

*Чибічик І. І., здобувач вищої освіти СВО «Бакалавр»,**Ігнат'єв Є. І., к.т.н.**Таврійський державний агротехнологічний університет імені Дмитра Моторного, м. Запоріжжя, Україна*

Проведеними агрономічними дослідженнями було встановлено, що гички цукрового буряка може використовуватися як корм у тваринництві, у зеленому виді або у вигляді силосу, оскільки має достатні поживні властивості.

Агротехнічні показники ділянки поля, на якому проведені експериментальні дослідження, були такими: вологість ґрунту 22,5%; твердість ґрунту 2,0 МПа; урожайність коренеплодів 53,3 т·га⁻¹; врожайність гички 13,3 т·га⁻¹; форма гички на головках коренеплодів по характеру розміщення листів: розетка 21,1%, напіврозетка 50,8%, конус 28,1 %.

Для проведення експериментальних досліджень по визначенню експлуатаційних характеристик нової гичкозбиральної машини були розроблені часткові методики [1], а також використовувалися загальні методики проведення польових випробувань сільськогосподарських машин [2]. Польові експериментальні дослідження гичкозбиральної машини були проведені при її агрегуванні із просапним колісним трактором МТЗ-82.1, обладнаним переднім валом відбору потужності.

Оскільки при розв'язку задачі оптимальні значення встановити однозначно не вдалося, то було проведено додаткову серію експериментів при висоті зрізу 0,02 м і частоті обертання ротора 1000 об·хв⁻¹ та зі зміною значення швидкості руху машини від 0,5 до 3,0 м·с⁻¹ з кроком 0,5 м·с⁻¹. Згідно аналізу отриманих результатів встановлено, що раціональними значеннями швидкості руху гичкозбиральної машини будуть 1,5...2,0 м·с⁻¹.

*Таблиця 1***Експлуатаційні показники розробленої експериментальної гичкозбиральної машини й серійної**

Показник	Експериментальна машина	Базова машина БМ-6А
Продуктивність, га·год ⁻¹	2,15	1,63
Питома витрата палива, кг·га ⁻¹	3,02	5,58
Питомі інвестиційні вкладення, грн·га ⁻¹	291,33	338,31
Приведені експлуатаційні витрати, грн·га ⁻¹	441,18	596,70

Питома потужність за результатами польових експериментальних досліджень, що потрібна на виконання всього технологічного процесу збирання гички гичкозбиральною машиною, становить із урахуванням ККД приводу, близько 14,48 кВт при швидкості поступального руху гичкозбирального агрегату 1,2...2,2 м·с⁻¹.

За рахунок менших енергетичних витрат на виконання технологічного процесу збирання гички при рівній робочій ширині захвату порівнюваних агрегатів (табл. 1) спостерігається зменшення витрати палива на 2,5 кг·га⁻¹, внаслідок чого приведені експлуатаційні витрати зменшуються на 156,6 грн·га⁻¹.

Список використаних джерел.

1. Bulgakov V., Adamchuk V., Ivanovs S., Ihnatiev Y. Theoretical investigation of aggregation of top removal machine frontally mounted on wheeled tractor. Engineering for rural development. Jelgava, 2017. Vol. 16. Pp. 273–280.
2. Bulgakov V., Adamchuk V., Nozdrovický L., Ihnatiev Ye. Theory of Vibrations of Sugar Beet Leaf Harvester Front-Mounted on Universal Tractor. Acta Technologica Agriculturae. 2017, Volume 20: Issue 4, Nitra, Slovaca Universitas Agriculturae Nitriae. Pp. 96–103.

UDC 63:631.8

PRODUCTION LINE FOR HIGH-OLEIC SUNFLOWER OIL

Mykhailova A., Master's degree holder

State Biotechnological University, Kharkov, Ukraine

Sunflower is one of the most widely cultivated agricultural crops in Ukraine due to its favorable climatic conditions. Sunflower oil is obtained during the processing of sunflowers.

In culinary, it is used as an ingredient in a wide range of products, including salads and as an intermediate heat carrier for frying. The oil is used to produce margarine and culinary fats, as well as in the production of preserves, soap-making, pharmaceuticals, and paint industries. The nutritional value of sunflower oil is determined by its high content of triglycerides of higher fatty acids, phosphatides, sterols, tocopherols, and fat-soluble vitamins A, E, D.

Innovative approaches in fat production allow for the production of vegetable oils with optimal fatty acid composition and specified physicochemical properties using different methods and technologies. Hybrid sunflowers with high oleic acid glyceride content have been successfully created by inducing mutations, resulting in high-oleic sunflower oil (HOSO), with over 89% oleic acid glycerides. Oleic acid is a monounsaturated fatty acid of the ω -9 family. Monounsaturated fatty acids affect cholesterol metabolism, reduce the incidence of ischemic heart disease, and positively affect the composition of lipoproteins in serum, allowing them to be positioned as a functional component of nutrition. HOSO is predicted to have high resistance to oxidation processes, both during storage and thermal processing.

Theoretical and analytical research has established the possibility of using high-pressure processing in the production of culinary products, such as chips, french fries, crackers, and others. The application of high-pressure processing in the technological process of production can not only benefit the culinary industry but also functional food products, including those for children's nutrition, by providing a noticeable economic effect through increased shelf life, high thermal stability, resistance to auto-oxidation, and ensuring high product quality.

For food and processing industries, important aspects of activity include the implementation of progressive technologies, intensification of existing technological processes, efficient use of raw material potential, and expansion of product range.

Thus, the creation of a production line for high-oleic sunflower oil can expand the product range in Ukraine and abroad, which will contribute to the creation of new jobs, significant GDP growth in the industry, and sustainable development based on the rural territories of Ukraine.

References.

1. Фаїзов А. В. Олієжировий комплекс: проблеми і фактори розвитку. АгроІнКом: аграр. інформ. наук.-виробн. журн. 2011. № 10/12. С. 21–30.
2. Mikhaylov V., Mayak O., Shevchenko A., Prasol S. Devising manufacturing techniques for making culinary meals using vegetable concentrates. 2020. 6/11 (108), Pp. 45–51.
3. Ohmic heating: Britannica Online Encyclopedia. URL: <http://www.britannica.com/EBchecked/topic/426067/ohmic-heating>.
4. Novel Thermal and Non-Thermal Technologies for Fluid Foods. Chapter 11. Ohmic Heating of Fluid Foods, 2012, P. 305–367.
5. Romero A., Cuesta C, Sanchez-Miniz FJ. Cyclic Fatty acid Monomers and Thermooxidative Alteration Compounds Formed During Frying of Frozen Foods in Extra Virgin Olive Oil II JAOCS. 2000. V.77. N 11. P. 1169–1175.

Scientific supervisor: Mayak O., PhD, Associate Professor

Department of Equipment and Engineering for Processing and Food Industries

УДК 631.319.2

ОБГРУНТУВАННЯ РЕЖИМІВ РОБОТИ ОПРИСКУВАЧІВ

Бойко Р. І., здобувач вищої освіти СВО «Магістр»

Відокремлений підрозділ НУБіП України «Бережанський агротехнічний інститут», м. Бережани, Україна

Різноманіття ґрунтово-кліматичних умов, різна засміченість полів, рішення питань охорони навколишнього середовища вимагають розробки різних технологій застосування гербіцидів. Вибір технології застосування гербіцидів залежить від типу гербіцидів (системний або контактний), його летючості, стану ґрунту.

Посходові гербіциди, вживані по вегетуючих рослинах, вносяться поверхнево штанговими обприскувачами. Для ґрунтових гербіцидів, залежно від їх властивостей, відомі три способи внесення:

- обприскування поверхні ґрунту без закладення. Препарат під дією опадів проникає в нижні шари;
- внесення розчину гербіцидів на поверхню ґрунту з подальшим їх закладенням ґрунтообробними знаряддями;
- внесення препарату в ґрунт на певну глибину у вигляді горизонтального екрану (ґрунтове внесення).

Суцільне поверхнєве обприскування гербіцидами з подальшим закладенням їх ґрунтообробними знаряддями є найбільш поширеним в сільськогосподарському виробництві. Проте цей спосіб не позбавлений недоліків. До них відносяться: недостатня рівномірність розподілу препарату на оброблюваній поверхні, велика полідисперсність розпилювання робочої рідини, знос розпорошеної рідини вітром, погіршення стану навколишнього середовища.

Рівномірність внесення гербіцидів залежить від великої кількості чинників: конструктивних особливостей розпилюючих пристроїв, їх розташування щодо ґрунту, погодних умов (швидкості і напрямку вітру), режимів експлуатації і ін. Як машини для внесення гербіцидів при індустріальних технологіях обробітку сільськогосподарських культур в даний час використовуються обприскувач ПОМ-630, обприскувач малооб'ємний причіпний штанговий ОП-2000-2-01, обприскувач малооб'ємний вмонтовуваний штанговий ОМ-630-2 і ін. Крім того, в республіці в обмеженій кількості застосовуються обприскувачі зарубіжних фірм "Кертитокс-Голиат-І" (ВНР), "Харді" (Данія), "Еввар" (Франція), "Холдер" (ФРН) і ін. Вказані машини обладнані різними типами розпилюючих пристроїв: щілинними плоскофакельними, відцентровими з конічним факелом і дефлекторними. Залежно від режиму роботи і конструктивних особливостей вказані розпилюючі пристрої здатні давати широкий спектр дисперсності частинок розпила, який робить значний вплив на величину зносу гербіциду вітром і, кінцем кінцем, на рівномірність внесення по ширині захоплення штанги.

Список використаних джерел.

1. Барановський О., Грицишин М. Як підвищити якість внесення та ефективність використання пестицидів? ІМЕСГ УААН. Сільськогосподарська техніка, №3 1999. С. 32.
2. Підготовка до експлуатації штангових обприскувачів ОПШ-2000. І. Сушко ВАТ "Львівагромашпроект". Техніка АПК Науково-технічний журнал, №1 2001. С. 8–9.
3. Цукрова кукурудза. URL: <http://www.mnagor.com/ua/articles/4/>.

Науковий керівник: Диня В. І., к.т.н., доц.

УДК: 631.07

ДОСЛІДЖЕННЯ ХАРАКТЕРУ ПРОТІКАННЯ ТЯГОВОГО ККД МЕЗ ТЯГОВОГО КЛАСУ 1,4-3 ПРИ БАЛАСТУВАННІ ЙОГО ЕНЕРГЕТИЧНОГО МОДУЛЯ

Чаплінський А. П., здобувач наукового ступеня доктор філософії

Таврійський державний агротехнологічний університет імені Дмитра Моторного, м. Запоріжжя, Україна

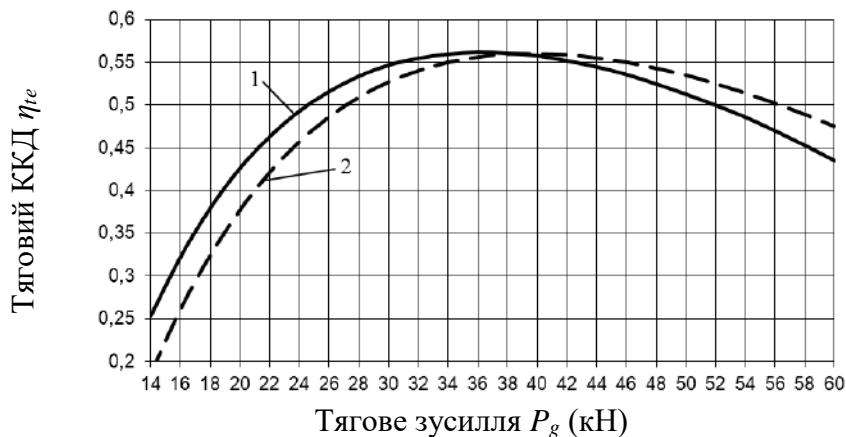
Ефективність використання модульних енергетичних засобів (МЕЗ) універсально-просапного призначення перемінного тягового класу 1,4-3 залежить від його тягових властивостей. У попередніх роботах було встановлено, що параметром, який дає змогу оцінити тягові властивості МЕЗ, є його тяговий коефіцієнт корисної дії (ККД) [1].

Як відомо МЕЗ складається з енергетичного (ЕМ) і технологічного модулів (ТМ).

В цій роботі розглянемо вплив баластування енергетичного модуля МЕЗ з колісною формулою 4К4а на характер зміни його тягового ККД (η_{te}).

Система рівнянь, за допомогою якої визначали тяговий ККД МЕЗ перемінного тягового класу 1,4-3, ґрунтовно розглянута в роботах [2-4].

У якості досліджуваного зразка енергетичного модуля було взято трактор з колісною формулою 4К4а і вагою $G_e = 47$ кН. Під час досліджень вагу енергетичного модуля шляхом баластування збільшували до 52 кН з кроком 1 кН. Так як в усіх випадках характер протікання ККД був якісно однаковий, то для подальшого розгляду залишили граничні значення цього параметра: 47 і 52 кН. Залежність впливу останніх на характер зміни тягового ККД МЕЗ наведена на рис. 1.



1 – вага ЕМ $G_e = 47$ кН; 2 – вага ЕМ $G_e = 52$ кН

Рис. 1. Залежність тягового ККД МЕЗ від тягового зусилля

Теоретичними дослідженнями встановлено, що в діапазоні тягових зусиль 14...38 кН тяговий ККД МЕЗ з ЕМ без баластування (крива 1, рис. 1) більший, ніж МЕЗ із забаластованим ЕМ (крива 2). В зоні 38 кН ця різниця нівелюється і характер протікання тягового ККД змінюється на протилежний. Тобто, чим більше тягове зусилля P_g , тим більша різниця між значинами тягового ККД на перевагу МЕЗ, енергетичний модуль якого довантажено баластом (дивись рис. 1). Також встановлено, що баластування ЕМ призводить до незначного зменшення максимального тягового ККД. Максимальний тяговий ККД у МЕЗ з вагою $G_e = 47$ кН становить $\eta_{te} = 0,562$, а у МЕЗ з вагою $G_e = 52$ кН дорівнює $\eta_{te} = 0,560$, що на 0,2% менше. Однак, поряд із цим слід відмітити, що у МЕЗ з меншою вагою максимальний ККД припадає на зону $P_g = 36$ кН, а у МЕЗ із збільшеною вагою цей показник зсувається в зону більших тягових зусиль і утримується в зоні $P_g = 38...42$ кН, що на 5...10% більше. Такий результат можна пояснити тим, що збільшення ваги ЕМ G_e приводить до збільшення вертикального навантаження на задніх рушях енергетичного модуля.

Для аналізу отриманого результату було досліджено характер протікання таких складових тягового ККД МЕЗ, як ККД перекочування η_r і ККД буксування η_s . Залежності для визначення цих складових наведені у роботах [1, 4], а графіки їх залежності від тягового зусилля подано на рис. 2.

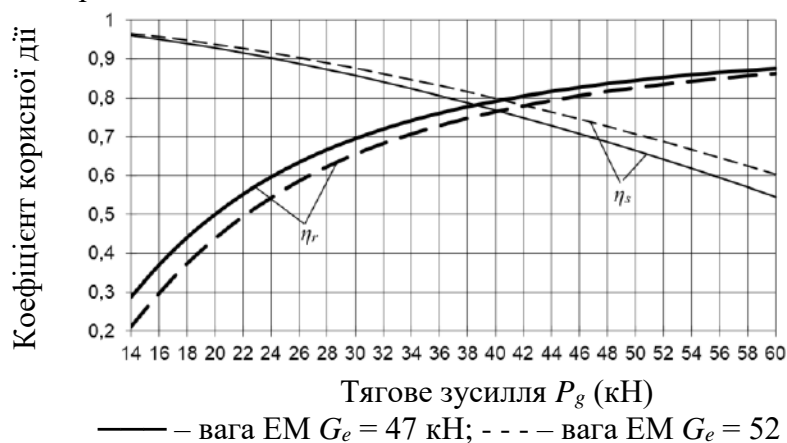


Рис. 2. Коефіцієнти корисної дії кочення (η_r) та буксування (η_s)

Аналізуючи характер протікання ККД буксування (η_s) видно (рис. 2), що із зростанням тягового зусилля у МЕЗ ($G_e = 52$ кН) він хоча і зменшується, але постійно залишається більшим, ніж ККД буксування у МЕЗ ($G_e = 47$ кН). Із збільшенням тягового зусилля різниця між ними постійно збільшується, тобто інтенсивність падіння η_s у другого більша ніж у першого. Це можна пояснити тим, що енергетичний модуль більшої ваги краще прокладає колію і рушії технологічного модуля перекочуються у кращих умовах, а ЕМ з меншою вагою не може реалізувати потужність двигуна через недостатню вагу.

Характер протікання ККД кочення (η_r) у обох МЕЗ зростає із збільшенням тягового зусилля і у МЕЗ ($G_e = 47$ кН) він постійно більший. Однак, із збільшенням P_g різниця між ними постійно зменшується, тобто η_r у МЕЗ ($G_e = 52$ кН) зростає більш стрімко. Це обумовлене меншим буксуванням рушіїв у МЕЗ ($G_e = 52$ кН).

За результатами проведених досліджень можна зробити наступні висновки:

- баластувати ЕМ МЕЗ при його експлуатації із тяговим зусиллям до 38 кН – недоцільно;
- баластування ЕМ дозволить збільшити продуктивність МТА на основі МЕЗ за рахунок збільшення ширини захвату;
- доцільно оснащувати енергетичні модулі конструктивними елементами, які дозволять швидко змінювати вагу ЕМ.

Список використаних джерел.

1. Nadykto V., Kyurchev V., Chaplinskyi A., Ayubov A. Ways to increase the traction efficiency of modular draft device. *International Scientific Conference Energy Efficiency in Transport: materials Science and Engineering*, Kharkiv, 2020. P. 10.
2. Чаплинський А. П. Аналіз впливу змінення конструктивних параметрів МЕЗ тягового класу 1,4-3 на його тяговий ККД. *Вісник Харківського НТУ сільського господарства ім. П. Василенка*. 2007. Вип. 67, Т.1 . С. 193–201.
3. Надикто В. Т., Чаплинський А. П. До питання про тяговий коефіцієнт корисної дії модульного енергетичного засобу. *Техніка АПК: науково-технічний журнал*. 2007. №1/2. С. 15–17.
4. Чаплинський А. П. Визначення тягового ККД МЕЗ перемінного тягового класу 1,4-3. *Науковий вісник ТДАТУ*. 2012. Вип. 2, Т.3. С. 88–94. URL: <http://nauka.tsatu.edu.ua/e-journals-tdatu/pdf2t3/12capvdc.pdf>.

Науковий керівник: Надикто В. Т., д.т.н., проф., член-кор. НААН України

УДК 631.319.2

ПЕРСПЕКТИВИ ВИКОРИСТАННЯ СТЕБЕЛ ЗЕРНОВИХ І ЗЕРНОБОБОВИХ КУЛЬТУР

Вов'янка А. Р. здобувач вищої освіти СВО «Магістр»

*Відокремлений підрозділ НУБіП України «Бережанський агротехнічний інститут»,
м. Бережани, Україна*

Ріст цін на енергоресурси підштовхує до пошуку нової відновлювальної сировини. Такою сировиною може стати солома і стебла зернових, зернобобових і технічних культур. Відомо, що в Україні не раціонально використовується близько 70 млн. тон соломи зернових і зернобобових та технічних культур.

В зоні Лісостепової Зони України співвідношення зерна і соломи колосових культур можливе на рівні 1: (1,2-1,5), круп'яних культур - 1: (2,0-2,7). До недавнього часу, у відповідності із загальним укладом господарювання більшості господарств зони Лісостепу, солома використовувалась в основному як грубий корм великій рогатій худобі та в якості підстилки на тваринницьких фермах. При цьому слід відмітити, що кормова цінність соломи і полови відмічених культур невелика. І її використання в якості корму в більшій мірі обумовлюється біологічними особливостями жуйних тварин, до яких і відноситься велика рогата худоба. Незначна її кількість використовується також в якості додаткового компоненту в комбікормовій промисловості, для накриття кагатів при зберіганні коренеплодів в парниковому господарстві та інших цілей. Однак, в останнє десятиліття, акценти використання соломи і полови в господарствах змінилися. У зв'язку зі зменшенням поголів'я тваринництва солома фактично не знаходить використання у тваринництві як корм. Це обумовило зміну підходу до її використання, а саме виробництва біогазу, оскільки солома є відновлювальною сировиною та не використовується у харчовій промисловості. Вирішуючи енергетичні задачі, стимулюючи виробництво електричної енергії з біогазу, виробництво біометану для закачування в мережу із природнім газом і для заправки автотранспорту, в свою чергу підвищується і рівень екологічної безпеки, оскільки відходи сільського та комунального господарства, харчової та переробної промисловості складають загрозу здоров'ю населення, стану ґрунту, повітря та підземних вод. Біогазові технології - один з основних і найбільш раціональних шляхів знешкодження органічних відходів, оскільки перероблені анаеробними методами органічні відходи є цінним органічним добривом, здатним підвищувати родючість ґрунтів - одного з найбільш цінних ресурсів держави, а також підвищувати конкурентоспроможність сільгосппродукції.

Таким чином, використання побічної продукції сільськогосподарських культур допоможе підвищити економічну ефективність фермерських господарств, та зменшити енергетичну залежність країни.

Список використаних джерел.

1. Дубровін В. О., Мельничук М. Д. та ін. Біоенергія в Україні – розвиток сільських територій та можливості для окремих громад. К., 2009.
2. Благутина В. В. Біоресурси. Хімія життя. 2007. №1.
3. Сучасні біогазові технології. [Електронний ресурс]. URL: http://www.nbu.gov.ua/old_jrn/chem_biob/btl/2013_1/Sidorov_1_2013.pdf

Науковий керівник: Диня В. І., к.т.н., доц.

UDC: 658.512.001:664

TECHNOLOGIES AND ASSORTMENT OF THERAPEUTIC AND PREVENTIVE PRODUCTS FOR CHILDREN NUTRITION

*Mazurenko Igor¹, Doctor of Technical Sciences, Professor,
Muhammad Noaman¹, Zahid Ph.D., Technical Expert,
Li Yunbo², Ph.D, Associate Professor,
Shao Zhengzheng², Ph.D,
Xie Yangui¹, lecturer*

¹Hunan University of Humanities, Science and Technology, Hunan, 417000 China

²School of Food Science, Henan Institute of Science and Technology, Henan 453003, China

The peoples of Ukraine and China combine traditional friendly ties. Mutually beneficial cooperation relations are successfully developing between Ukraine and China. Ukraine's cooperation with the People's Republic of China in the field of science and technology is one of the priority areas of bilateral relations. The priority areas of scientific and technical cooperation are a number of branches of science, including the rational use of nature, research in the field of medicine, as well as training and internships for graduate students and young scientists [1].

Ukrainian-Chinese scientific ties are constantly being strengthened and transformed into permanent cooperation due to traditional forms of international scientific cooperation, which have proved their effectiveness: internships of researchers, joint research, scientific forums, expeditions, participation in conferences. The evidence of close Ukrainian-Chinese scientific ties is the fact that a number of normative documents were signed between the Governments of the two countries - the Declaration on the Development and Deepening of Friendship and Cooperation between Ukraine and the People's Republic of China, the Agreement between the Ministry of Education and Science Education of the People's Republic of China on Cooperation in Education and Science, the Agreement between the Government of Ukraine and the Government of the People's Republic of China on Scientific and Technical Cooperation, the Agreement between the Ministry of Education and Science, Youth and Sports of Ukraine and the Ministry of Education of the People's Republic of China on cooperation in education, the Agreement between the Government of Ukraine and the Government of the People's Republic of China on mutual recognition of education and degrees, the Memorandum of Understanding between the Ministry of Economic Development and Agreement on Cooperation in Standardization, Metrology, the Conformity Assessment between the Ministry of Economic Development and Trade of Ukraine and the Main Directorate for Quality Control, the Inspection and the Quarantine of the People's Republic of China, the Program of Ukrainian-Chinese investment cooperation in the agro-industrial complex, the Memorandum of Understanding between the Ministry of Health of Ukraine and the State Administration of the People's Republic of China on traditional Chinese medicine on cooperation in the field of traditional Chinese medicine, the Agreement on cooperation in the field of health care and medical science between the Ministry of Health of Ukraine and the Ministry of Health of the People's Republic of China [2].

Nutrition of a healthy and sick person, especially children, is an acute problem that can be solved by involving research in various fields of science. Solving the problem of proper nutrition, therapeutic and preventive nutrition, is possible with the use of research in the field of nutrition, chemistry, biochemistry and biotechnology.

Therapeutic nutrition is an important factor in the overall complex of therapeutic agents in a child's disease. Properly organized therapeutic and prophylactic nutrition has a positive effect on the course of the disease, increases the body's defenses, activates the course of anabolic processes, which affects the improvement of health. The main principle of therapeutic nutrition is to restore the disturbed balance due to the disease in the body by adapting the diet to altered metabolic processes through the selection and combination of individual products and dishes, as well as special culinary preparation of raw materials.

In the complex treatment of children with various pathologies of the disease, important attention is paid to proper nutrition. The main principle of therapeutic and preventive nutrition is maximum sparing of the body and ensuring normalization of the functions of all organs. Unlike the diet of therapeutic nutrition of the adult body, therapeutic nutrition in children should ensure normal growth. In some cases, therapeutic nutrition has an independent significance (for example, during complete or partial clinical and laboratory remission), in other cases, it is one of the leading factors in complex treatment [3 - 6].

It should be noted that the assortment of food products in Asia, Ukraine the European Union, and the United States of America is large, but there are practically no functional products for therapeutic and preventive nutrition of children.

The creation of assortment of long-term storage products for therapeutic and preventive nutrition of children, development of new flexible and improvement of existing production technologies, modeling of animal tests, conducting clinical trials, research of quality and safety indicators and functionality of products is relevant and timely.

Based on fundamental and Applied Research, an assortment of long-term storage products for therapeutic and preventive purposes for feeding children with various pathologies of the disease has been developed and proposed. Methods of evidence-based medicine on rats, confirmed the functionality of the products, the effectiveness of using products in therapeutic and preventive nutrition has been proven. Regulatory and technological documentation has been developed for the proposed technologies for the production of functional products for children. The technologies have been tested in laboratory and industrial conditions and implemented at enterprises in the field of production of products for children.

References.

1. Declaration on the Development and Deepening of Friendship and Cooperation Relations between Ukraine and the People's Republic of China. Access mode: URL: <https://zakon.rada.gov.ua/laws/main/index>
2. Agreement between the Ministry of Education and Science of Ukraine and the Ministry of Education of the People's Republic of China on cooperation in the field of education and science. Access mode: URL: <https://zakon.rada.gov.ua/laws/main/index>
3. Yulish E. I. Nutrition of a healthy and sick child of the first year of life, manual. for pediatricians: Publishing House "Zaslavsky", 2018. 150 p.
4. Mazurenko, I. K. Filipova L. Y., Rakulenko N. A. Products with bioprotective properties based on natural functional compositions for baby food Tem. zb. Science. etc. "Equipment and technologies of food production" DonNUET. 2011. T. 27. P. 454–460.
5. Guide to baby food / Ed. V.A. Tutelyan, I. Y. Horse. M.: Medical Information Agency, 2004.
6. Martinchik A. N., Maev I. V., Yanushevich O. O., General Nutrition M.: MEDpress-inform, 2015

УДК 631.319.2

ІНТЕНСИВНА ТЕХНОЛОГІЯ ВИРОЩУВАННЯ СОНЯШНИКА

Маринченко О. Д. здобувач вищої освіти СВО «Магістр»

Відокремлений підрозділ НУБіП України «Бережанський агротехнічний інститут», м. Бережани, Україна

Найбільш протилежними по техніко-економічним показникам є інтенсивна і технологія з нульовим обробітком ґрунту (No-till).

Інтенсивна технологія в комплексі застосовує ґрунтові гербіциди і високоефективні інсектофунгіциди, високоякісні районовані гібриди, оптимальні дози добрив, десикантів, високопродуктивна сучасна техніка; передбачається потокове виконання робіт, ретельне дотримання агротехнічних вимог і застосування загальної агротехніки.

Важливою умовою отримання високого врожаю соняшнику є правильне розміщення його в сівозмінах. Він розвиває потужну, глибоку кореневу систему та використовує вологу із нижчих горизонтів ґрунту. В цьому соняшник схожий з цукровим буряком, люцерною, суданською травою. Отож після цих культур його можна висівати тільки через 2...3 роки. Найкращими попередниками для соняшнику є колосові культури, горох, кукурудза. Повернення його на колишне поле допускається не раніш як через 7-8 років. Порушення цих умов призводить до значного зниження врожайності, якості сім'янок, ураженню рослин вовчком, борошняною россою, сірою гниллю та іншими небезпечними хворобами та шкідниками.

Система обробітку ґрунту повинна бути направлена на очищення полів від бур'янів та раціональне використання вологи. На полях, що засмічені однорічними бур'янами, застосовують покрашену зябу, яка включає 2 дискування або лущень стерні на 6...8 см та на 8...10 см машинами ЛДГ-10, ЛДГ-15 та БД-10, БДТ-7 та оранку на глибину 20...22 см. При такому обробітку завдяки створенню мульчує чого шару із ґрунту та пожнивних решток зменшується випаровування вологи та поля краще очищуються від бур'янів. Перше лущення проводять услід за збиранням попередника. Затримка призводить до пересихання не тільки верхнього, але й глибоких шарів ґрунту (до 1 м), що негативно впливає на врожай. Слідуюче лущення проводять по мірі з'явлення бур'янів. Такі операції застосовують на полях, що забур'янені багаторічними бур'янами (будяком, осотом, в'юнком польовим та ін.). Відмінність полягає у більш глибокому другому лущенню (на 12...14 см лемішним лушчильником ППЛ-10-25) та більш глибокій оранці (на 25...27 см), яка проводиться після вторинного відростання бур'янів.

Найбільш якісно багаторічні бур'яни знищується гербіцидами 2,4-Д або раундап, що вносяться після лущення полів за 10...15 днів до оранки зябу у період масового з'явлення у багаторічних бур'янів розетки з 5-6 листями. Гербіциди групи 2,4-Д вносять при температурі повітря не нижче 12...14°C з нормою витрати до 5 кг на 1 га, для чого використовують наземні штангові обприскувачі (доза розчину 200...250 л/га).

Для одержання врожаю соняшнику 20...25 ц/га необхідно внести 60 кг/га азотних, 40 кг/га фосфорних добрив. Найкраще добрива вносити восени під оранку зябу. Також добрива можна вносити після весняного вирівнювання поля, одночасно з посівом та з міжрядною обробітку.

Дуже важливим фактором отримання високого врожаю є боротьба з бур'янами, частиною якої є застосування гербіцидів. При вирощуванні соняшнику за інтенсивною технологією використовуються слідуючі гербіциди: харнес, трефлан, фронт'єр.

Трефлан є високоефективним засобом боротьби з бур'янами, як у сухому так і у вологому ґрунті. Препарат малотоксичний для теплокровних тварин, відрізняється відносно тривалим строком дії, завдяки чому залишки його повністю зникають з ґрунту до часу збирання соняшнику. Трефлан гарно знищує однорічні злакові бур'яни (куряче просо), а

дводольні (щириця) на 85%. На багаторічні коренепаросткові (осот, в'юнок) він не діє. Оптимальна доза внесення трефлану 6-7 л/га, розчиненого в 200-250 л/га води. Обов'язковою умовою ефективного використання трефлану є негайна високоякісна культивування, дрібнокомковатий розділ посівного шару та рівномірний розподіл гербіциду в 8...10 см шарі ґрунту по глибині. Розрив між заробкою гербіцидів та їх внесенням не повинен перевищувати 15 хвилин.

Гербіциди вносяться в ґрунт одночасно з передпосівним обробітком поля або з посівом. У першому випадку найкращий ефект досягається комбінованими агрегатами, що одночасно з внесенням, заробляють гербіцид у ґрунт. На тракторах встановлюють

Боротьбу з хворобами проводять ще при підготовці насіння до посіву. Їх протравлюють протруювачами Промет, Апрон XL і інші в спеціальних машинах ПСШ-3, ПС-10 та зберігають в мішках при вологості насіння не більш 7%. Супроти листогризухих шкідників посіви обробляють перитроїдами Деніс, карате. Для цього використовуються підживлювачі універсальні ПОМ-630 або авіатехнику.

Велике значення в скороченні строків збиранню і зменшенні втрат врожаю має проведення десикації посівів з допомогою хлорату магнію, реглана та інших засобів. Застосування десикантів дає змогу почати збирати на 10-12 та 5-6 днів (після реглону) раніш звичайного строку, отримати одночасне визрівання. На півдні десикацію застосовують на пізніх посівах.

Збирання. До збирання соняшнику приступають, коли в масиві остається 10...15% рослин з жовтими корзинками, а інші мають жовто-бурі, бурі та сухі корзинки. Вологість сім'янок при цьому складає 12...14% (господарча стиглість). В суху, сонячну погоду за 2...3 дні після початку збирання вона знижується до 8...10%. Комбайнове збирання в такі строки забезпечує найменші втрати врожаю.

По даним спостережень втрати насіння соняшнику на початку оптимальних строків складає 0,23...0,30%, через 5 днів вони зростають до 3-4%, через 15 днів – до 7-8%, на 25 день – до 18...19%. Отже оптимальна тривалість збирання усього врожаю соняшнику складає 5...6 днів, при цьому сезонне навантаження на комбайн з пристроєм не повинна перевищувати 50 га.

Постійне вдосконалення технології вирощування соняшнику, впровадження у виробництво досягнень науки та передового досвіду з урахуванням місцевих умов є найважливішою задачею.

Список використаних джерел.

1. Цукрова кукурудза. URL: <http://www.mnagor.com/ua/articles/4/>
2. Технологічні карти та витрати на вирощування сільськогосподарських культур з різними ресурсами забезпечення. За ред. Д.І Мазоренка, Г.Є. Мазнєва. Харків: ХНТУСГ. 2006. 725 с.
3. Типові норми виробітку і витрачання палива на механізовані польові роботи. К: Урожай, 1991. 472 с.

Науковий керівник: Диня В. І., к.т.н., доц.

УДК 631.31

ОЧИЩЕННЯ СІЛЬСЬКОГОСПОДАРСЬКИХ МАШИН ПЕРЕД ЗБЕРІГАННЯМ

Курдибаха Д. А., здобувач вищої освіти СВО «Магістр»

Відокремлений підрозділ НУБіП України «Бережанський агротехнічний інститут», м. Бережани, Україна

Відомо, що ключовим питанням під час виконання технології підготовки машин до зберігання є очищення сільськогосподарських машин. Процес очищення при підготовці до зберігання пов'язаний з такими показниками, як трудомісткість, енергоємність, екологічність, економічність та охорона праці операторів, поліпшення яких є основним завданням, що стоїть перед сучасною наукою. При експлуатації машин та механізмів їх вузли та деталі зазнають забруднень. [1]. Усі заходи, створені задля запобігання забруднень, не виключають повністю їх утворення.

Забруднення можуть видалятися одним або кількома наступними способами: змиванням, розчиненням, за допомогою хімічної реакції, механічним впливом

Ці методи найчастіше застосовуються разом. Як показує досвід проведення операцій миття та очищення, більшість машин надходить на консервацію з не видаленими з їх поверхонь сильними забрудненнями, що призводить до зниження культури праці, продовження розвитку корозії, неякісного проведення робіт з підготовки техніки до зберігання. Тому якісне видалення з поверхонь всіх забруднень є обов'язковою умовою безпеки сільськогосподарської техніки при зберіганні [2]. Найбільш перспективною є технологія водоструминного очищення, в основі якої покладено силу гідравлічного удару. Ефективність очищення досягається за рахунок збільшення тиску мийної рідини, що подається, що в свою чергу веде до збільшення енергетичних витрат. Зниження витрат можливе за рахунок надання рідинному струменю різних форм і конфігурацій, в основі якої покладено силу гідравлічного удару.

Кинджальний струмінь, утворюючи точковий переріз, має високу очищувальну зусилля, зберігаючи на відстані 20 см близько 70% вихідного ударного тиску, але має низьку продуктивність по площі.

Віяловий струмінь, утворюючи плоский переріз, має високу продуктивність по площі, але має порівняно низьке очищаюче зусилля, ударний тиск на відстані 20 см становить близько 5% вихідного значення. Кожна з представлених конфігурацій струменів має свої плюси і мінуси за параметрами продуктивності, ефективності, площі захоплення і т.д. У зв'язку з цим, перспективним напрямком є створення комбінованих універсальних струменів, що поєднують у собі позитивні сторони існуючих конфігурацій. Отримання комбінованих струменів можливе у спеціальних конструкціях насадок (сопел). Розроблена конструкція сопла, що дозволяє отримати універсальний обертовий багатовіяловий струмінь. Технологія використання водяних струменів високого тиску, що обертаються, дозволить підвищити продуктивність і якість очищення поверхонь сільськогосподарських машин, знизить трудомісткість і енергоємність процесу.

Список використаних джерел.

1. Експлуатація машино – тракторного парку в аграрному виробництві. За редакцією проф. В. Ю. Льченка. К: Урожай, 1993 286 с.
2. Машиновикористання в землеробстві. За редакцією проф. В. Ю. Льченка і доц. Ю. П. Нагірного. К: Урожай, 1996 382 с.

Науковий керівник: Кирик О. М., ст. викл.

УДК 637.134.001.57

ОЦІНКА ЯКОСТІ ДИСПЕРГУВАННЯ МОЛОЧНОЇ ЕМУЛЬСІЇ

Водяницький І., здобувач вищої освіти СВО «Магістр»

Таврійський державний агротехнологічний університет імені Дмитра Моторного, м. Запоріжжя, Україна

На сьогоднішній день одним з найбільш розповсюджених технологічних процесів є диспергування емульсій, шляхом гомогенізації у відповідних апаратах. Використовується в сільському господарстві, хімічній, харчовій, переробній та інших галузях промисловості [1]. В харчовій промисловості гомогенізацію використовують для виробництва молока, та молочних продуктів, сумішей для морозива, згущеного молока, кетчупів, майонезу, маргарину, яєчних меланжів, соків та інших продуктів. У зв'язку з розвитком технологій до гомогенізованих компонентів, що застосовують, висуваються підвищені вимоги до дисперсності кінцевого продукту.

Для оцінки якості диспергування молочної емульсії необхідно визначити два показника: зменшення розмірів жирових кульок і рівномірність розподілу жирових кульок по об'єму дисперсійного середовища (гомогенність) [2].

Для визначення якості гомогенізації можна використовувати метод прямого визначення середнього розміру жирових кульок за допомогою мікроскопу. Для цього молоко після гомогенізації ретельно перемішують, неодноразово переливаючи його з судини в судину, уникаючи піноутворення. У мірну колбу ємністю 250 мл наливають до половини дистильованої води, потім 1 мл. молока. Вміст колби перемішують, доводять водою до мітки та знову перемішують. З кожного зразка молока готують три розведення, а з кожного розведення – два препарати. З кожної проби молока повинно вийти шість препаратів. При вимірюванні можливо отримати чітке зображення тільки верхнього шару жирових кульок, тому препарат залишають стояти при кімнатній температурі протягом 20 – 30 хвилин для спливання жирових кульок. Заміри проводять за допомогою мірного окуляра та об'єктива мікрометра. Для виключення помилок та надійності результатів треба виміряти не менше 1000 жирових кульок з однієї проби. Для зменшення кількості підрахунків використовують лічильні камери (Горяєва, Бюркнера, Розенфельда та ін.).

Таким чином достовірна кількісна оцінка дисперсних характеристик молока може бути зроблена тільки на великому статистичному матеріалі (сотні жирових кульок), і в той же час вона повинна проводитися в стислі строки. Цим вимогам відповідає кількісний автоматичний аналіз зображень оптико-геометричними методами. Найбільш перспективною апаратурою для такого аналізу є аналізатори зображень – системи, які здатні здійснити експресне введення і обробку складних зображень. До них відносяться: системи аналізу зображень універсального призначення, аналогічні таким як IBAS (Німеччина) та Magiscan, Quantimet (Великобританія). В результаті підрахунків будуються гістограми розподілу дисперсної фази у відсотковому відношенні їх кількості до загальної кількості від діаметру жирових кульок. Такі гістограми при збільшенні об'єму вибірки асимптотично прямують до нормального закону розподілення випадкової величини.

Список використаних джерел.

1. Паляничка Н. О. Використання енергоефективного обладнання для диспергування емульсій. *Праці Таврійського державного агротехнологічного університету*. Мелітополь: ТДАТУ, 2020. Вип. 20, т. 1. С. 26–34.

2. Паляничка Н.О. Експериментальне визначення якості гомогенізації молока в імпульсному гомогенізаторі. *Вісник Харківського національного технічного університету сільського господарства імені Петра Василенка*. Харків, 2016, Вип. 179. С. 39–44.

Науковий керівник: Паляничка Н. О., к.т.н., доц.

УДК [664.8.375:634.7]

АПАРАТИ ДЛЯ ОХОЛОДЖЕННЯ ТА ЗАМОРОЖУВАННЯ

Шеховцова Д., здобувач вищої освіти СВО «Бакалавр»

*Таврійський державний агротехнологічний університет імені Дмитра Моторного,
м. Запоріжжя, Україна*

Залежно від призначення розрізняють апарати для охолодження і апарати для заморожування продуктів. За видом продуктів, що піддаються охолодженню і заморожуванню, розрізняють апарати для рідких, пластичних і твердих продуктів [1]. Залежно від агрегатного стану охолоджувального середовища розрізняють: обладнання для охолодження і заморожування в повітряному середовищі, в рідкому середовищі, а також таке, що використовує твердий теплоносій (лід та "сухий" лід) і вакуум.

Охолодження і заморожування харчових продуктів у повітряному середовищі - найбільш розповсюджені засоби [2]. Розрізняють установки з природним переміщенням повітря (камери і тунелі) та зі змушеним рухом повітря (тунельні морозилки, гравітаційно-конвейерні і флюїдизаційні швидкоморозильні апарати). Якщо потрібно заморозити чи охолодити невелику кількість продукту, то використовують найпростіші апарати й пристрої. В умовах централізованого виробництва охолоджених і кулінарних виробів застосовують спеціалізовані апарати періодичної та безперервної дії.

Серед безперервно діючих апаратів для охолодження рідких продуктів застосовуються пластинчасті, трубчасті і зрошувальні охолоджувачі, їхнє влаштування принципово не відрізняється від приладів теплообмінних апаратів, призначених для нагрівання.

Апарати для охолодження і заморожування твердих продуктів за видом контакту продукту з холодоносієм бувають контактними та безконтактними. У контактних апаратах продукт (без упаковки або разом з нею) має безпосередню межу розподілу з холодоносієм, а в безконтактних безпосереднього контакту продукту з холодоносієм немає.

Заморожування в рідких холодоносіях або криогенних рідинах більш ефективно, ніж у повітряному середовищі, оскільки інтенсивність тепловідводу від продукту при цьому різко зростає. Продукт у них заморожується швидко, що забезпечує його гарну якість і невеликий розмір втрат маси (до 0,5%). Апарату для заморожування продуктів рідким азотом являє собою решітчастий конвейер, теплоізолюваний камерою, в якій розміщені вентилятор і зрошувальний пристрій. Для максимального використання охолоджувального ефекту азоту апарат по довжині розділений на три зони.

Останнім часом поширюється спосіб вакуумного охолодження, в якому відведення теплоти здійснюється за рахунок прихованої теплоти фазового переходу частини вологи, що міститься в продукті [3]. Такий спосіб застосовують для охолодження плодів, риби, сиру, м'ясного фаршу, курей, кулінарних виробів.

Список використаних джерел.

1. Поперечний А. М. Процеси і апарати харчових виробництв. К.: Центр учбової літератури, 2007. 301 с.
2. Самойчук К. О., Ялпачик В. Ф., Кюрчев С. В., Буденко С. Ф., Верхованцева В. О., Паляничка Н. О., Циб В. Г. Обладнання складів для зберігання плодоовочевої та м'ясомолочної продукції. Практикум. Мелітополь: Видавничий будинок ММД, 2019. 170 с.
3. Самойчук К. О. Інноваційні технології та обладнання галузі. Переробка продукції тваринництва: посібник-практикум / К. О. Самойчук, С. В. Кюрчев, Н. О. Паляничка, В. О. Верхованцева, С. В. Петриченко, О. О. Ковальов: ТДАТУ. К. ПрофКнига, 2020. 252 с.

Науковий керівник: Паляничка Н. О., к.т.н., доц.

УДК 633.86

ПЕРСПЕКТИВИ ЗАСТОСУВАННЯ НАТУРАЛЬНИХ БАРВНИКІВ РОСЛИННОГО ПОХОДЖЕННЯ

Ярмош Т., здобувач наукового ступеня доктор філософії

Сумський національний аграрний університет, м. Суми, Україна

У харчовій промисловості барвники використовуються у виробництві багатьох продуктів, щоб надати їм більш привабливого зовнішнього вигляду. Зазвичай барвники використовуються у виробництві кондитерських виробів, безалкогольних і слабоалкогольних напоїв, молочній продукції, олійно-жировій та борошняній промисловості. В Україні немає масштабного вітчизняного виробництва натуральних харчових барвників. Закупівля переважно синтетичних барвників здійснюються для забезпечення підприємств харчової промисловості. Оскільки вони дешеві, концентровані, але містять токсичні речовини та канцерогени.

Альтернативою синтетичним харчовим барвникам є натуральні барвники, отримані з натуральної сировини: овочів, фруктів, ягід, трав та коренеплодів. Останнім часом багато виробників зацікавилися виробляти продукцію із застосування натуральних барвників. Оскільки, зараз епоха «здорового харчування» і тому, найбільший попит на продукцію зростає саме із застосуванням натуральних барвників. Тому розроблення натуральних барвників є актуальним, оскільки вони не містять канцерогенів та токсичних речовин. Окрім природного забарвлення, вони збагачують організм вітамінами, антиоксидантами, каротиноїдами, органічними кислотами. Тому вітчизняні фахівці харчової промисловості зосереджені на розробленні натуральних барвників із застосуванням сучасної різноманітної фітосировини.

В останніх наукових дослідженнях було розроблено барвник з екстракту перцю та цитрусових. Барвник має блідо-оранжевий колір, із легким цитрусовим ароматом, рН розчину в межах 4,0 – 6,0. Практичним застосуванням є м'ясомісткі продукти. В результаті дослідження було доведено, що барвник може замінити синтетичні консерванти та антиоксиданти, тобто: лактат натрію, діацетат натрію, нітрати й нітриси, вітамін С і його солі. В результаті додавання екстракту з перцю та цитрусових до м'ясних виробів відбувалося збереження натурального забарвлення, подовжувався термін зберігання, підвищувалася безпечність проти патогенних мікроорганізмів роду *Listeria spp*, *Listeria monocytogenes*, *E.Coli* H157 и *Clostridium spp* [1].

З літературних джерел [2] відомо безвідходну технологію натуральних харчових барвників з буряків та бузини. Технологія передбачає осмотичну дегідратацію ($t=45-50^{\circ}\text{C}$, $\tau=1,5$ год.) з подальшим розділенням на фракції. Тверду фракцію сушать ($t=50^{\circ}\text{C}$, $\tau=2$ год.) з подальших подрібненням, а рідку фасують в герметичну тару. Отримані тонкодисперсні порошки застосовують в якості натурального барвника [2].

В НУХТ на кафедрі технологій оздоровчих продуктів було розроблено [3] технологію барвників з листя буряків та чаю. Листя чаю та буряків містять до 60% сухих речовин з інтенсивним зеленим забарвленням. Сировину екстрагували протягом 4 .. 6 год. , в результаті в розчинник перейшло 12 .. 16% сухих речовин. В якості стабілізаторів застосовували суміш лимонної кислоти та кверцетин, що дають можливість зберегти барвникам біологічну цінність та термостійкість [3].

Ще відома [4] технологія барвника з морквяного соку, який отримували шляхом пресування. При нагріванні, морквяний сік коагулює та відділяється на рідку та тверду фази, де в свою чергу до твердої фази відходять каротиноїди. Тому було запропоновано технологію барвника з моркви шляхом деструкції білка із застосуванням протеолітичних ферментів. До морквяного соку додавали (0,5 .. 1,5%) лимонної кислоти, потім концентрували при $t=55...60^{\circ}\text{C}$ до вмісту $\text{CP} = 55...65\%$. В результаті отримали концентрований сік з вмістом, % : (40, 0 – 50, 0) цукру; (3,5 – 3,9) пектину; (25,0 – 30,0 мг) β -каротину. Дана технологія дозволяє

застосовувати концентрат моркви в якості барвника та збагачувача каротиноїдів та пектину [4].

В НУХТ було запропоновано технологію барвника з буряків. Було досліджено можливості стабілізації бурякового соку із застосуванням суміші кислот та солей, а також досліджено застосування сухої суміші буряка і рисового борошна для покращення кольорних та структурних властивостей в м'ясній галузі [5]. Як відомо, буряковий сік не стійкий, оскільки на його забарвлення впливають температура, світло, кисень повітря та дії мікроорганізмів й ферментів, що руйнують структуру пігменту бурякового соку. В процесі дослідження буряковий сік розводили лугом у співвідношенні 1:60 та визначили, що забарвлення соку зберігалось при значенні рН в межах 4,6..6,69. Зі збільшенням значення рН колір бурякового соку змінювався до синього відтінку, а зі збільшенням температури нагрівання до 95°C відбувається руйнування бетаціанів, що супроводжувалося утворення розчину бурого кольору.

В якості стабілізаторів кольору в дослідженні застосовували: лимонну, аскорбінову та молочну кислоти, фосфати, цитрат натрію, як окремо так і сумішшю. Найкращі результати стійкості кольору показав зразок з використанням поліфосфату натрію та лимонної кислоти в кількості 1,75% від загальної маси соку. Отриманий зразок мав високу стійкість до змін рН середовища та температури до 85°C. В якості консерванта [6] для зберігання бурякового барвника застосовують бензоат калію, сорбат та етиловий спирт, а роль стабілізатора виконує буферна суміш лимонної кислоти і фосфату натрію у співвідношенні 1:0,75. Лимонна кислота виконує роль стабілізатора, регулятора кислотності та комплексоутворювача. Вона здатна зв'язувати метали з подальшим утворенням халатних сполук [6].

Сорбінова кислота проявляє фунгіцидну дію, тобто пригнічує дію плісневих грибків за рахунок здатності інгібувати дегідрокіназу [6]. Сорбати не пригнічують молочну флору, тому їх часто використовують в суміші інших консервантів. Для зменшення кількості консерванта та покращення консервуючої дії, розробники застосовують суміш сорбату і бензоату калію. Бензойна кислота здатна пригнічувати ферменти, котрі здійснюють окисно-відновні реакції. Її застосовують більше для рідких продуктів, оскільки мають підвищену здатність розчинятися у воді [6].

Одним із методів консервування плодкових соків є спиртування, де життєдіяльність дріжджових грибків пригнічується, оскільки вміст спирту в сокові становить 16 % [7]. Відомий спосіб консервування спиртом, де об'ємна частка спирту до мас соку становить 15,5 – 16,5%. Використання етилового спирту унеможлиблює використання даного барвника в ковбасних виробках. Виходячи з цього було розроблено зразки бурякового соку з різною концентрацією стабілізатора (контроль; 1,75 %; 5,25 %; 1,75 % + 5% спирту від загальної маси; 1,75 % + 1% консерванту; 5,25% + 1% консервантів). Зразки зберігали при $t=4\pm 2^{\circ}\text{C}$, протягом 3-х тижнів. Проби відбирали 1 раз в тиждень та перевіряли мікробіологічні показники [7]. Було встановлено, що під час зберігання контрольного зразка бурякового соку протягом 2-х тижнів, кількість МАФAM збільшилося більше ніж 2 рази, тому потребує введення консервантів. У зразках які містили консерванти, починаючи з 3-го зразка кількість МАФAM була в межах гранично допустимого, а плісень, спорова мікрофлора в процесі зберігання не виявлена. Але при зберіганні більше ніж два тижні призводить до збільшення кількості МАФAM, значення перевищує допустимі межі, при цьому погіршуються технологічні властивості барвника [7].

Дослідниками було розроблено декілька барвників червоної гамии натурального походження для ковбасних виробів. Барвник з кошенілі отримували способом екстракції 58 – 62% водним розчином етилового спирту [7]. Смородину та ожину екстрагували соляною кислотою, далі проводили сорбцію та десорбцію барвних речовин розчином в етанолі [7]. Корінь ревеню екстрагували водно-спиртовим розчином з додаванням харчової соди, далі екстрагували та концентрували [7]. Барвник з чорноплідної городини отримували шляхом сорбції антоціанів з додаванням алюмогелів [7]. З вегетативної маси кукурудзи антоціанової гібридної форми отримували барвник методом екстракції з використанням ультразвукових коливань [7].

Було розроблено технологію червоного та червоно-фіолетового барвника з чорного винограду, дикорослого терену, калини, дикорослого кизилу та перцю ратунда. В процесі дослідження на варених ковбасах було обрано барвник з інтенсивним кольором з кизилу та терену. Екстракт з калини не давав стійкого кольору, а з чорного винограду отримали барвник світло-фіолетового кольору, що не є типовим для ковбас. Дана технологія барвників повністю виключає застосування хімічних речовин та спеціального обладнання. Для вилучення барвних речовин застосовували метод екстрагування в апараті Сокслета, а потім отриманий пермеат концентрували у ротаційних випарниках, а потім висушували до отримання порошку. Отримані барвники повністю розчинні у воді, а відновлюваність кольору складає 97,5 – 98,0 %. За допомогою даної технології у барвника відсутній смак та запах. Однак, до недоліків даної схеми можна віднести сезонність сировини, а використання сухої сировини збільшує час екстракції, що є економічно не вигідно [7].

Отже, вище зазначені технології барвників побудовані на дефіцитній сировині та на різних хімічних речовинах, що не відповідають вимогам, які висувають до харчових добавок, а також спеціальне дороге обладнання, що в результаті призводить до здороження барвників. Більш перспективним та вигідним, на сьогоднішній день є виробництво барвників з відходів харчової промисловості. Наприклад, при цукровому виробництві найбільшими відходами є жом, що складає 83% від усієї бурякової маси. При переробці плодово-ягідної сировини для виготовлення соків, 30% припадає на відходи (шкірка). Більшість ресторанів, кафе, готелів, баз для відпочинку, пансіонатів мають тенденцію в приготуванні заготовок, для того щоб уникнути затримці при відпуску страв. Виробники вважають, що таким чином вони економлять затрати, але насправді це призводить до збільшення кількості харчових відходів, які викидають. Щороку кожен українець викидає на смітник майже 300 кг відходів, з яких 50% припадає на харчові. Таким чином, існує необхідність в створенні харчових барвників з використання відходів, тобто такий підхід зможе значно полегшити ситуацію з екологією та зекономити ціну барвник.

Список використаних джерел.

1. Використання натуральних барвників в технології м'ясомістких продуктів. [Електронний ресурс] URL: <http://surl.li/fasxr>
2. Розроблення безвідходної технології одержання натуральних барвників із рослинної сировини. [Електронний ресурс] URL: <http://surl.li/fatbc>
3. Оздоровчі харчові продукти та дієтичні добавки: технології, якість та безпека: Матеріали Міжнародної науково-практичної конференції. (14-15 листопада 2019 р.), м. Київ. К.: НУХТ, 2019 р. 128 с.
4. Дослідження можливості виробництва натуральних барвників з моркви. [Електронний ресурс] URL: <http://dspace.nuft.edu.ua/jspui/handle/123456789/34636>
5. Дубковецький І. В., Малежик І. Ф., Пасічний В. М. Дослідження процесу сушіння суміші з буряковим барвником як наповнювача для м'ясомістких виробів. 2014.
6. Пасічний В. М., Грегірчак Н. М., Тимошенко І. В. Дослідження мікробіологічних показників натуральних барвників з бурякової сировини. *Наукові праці ОНАХТ*, 2(46). 2014.
7. Квасніков А. А. Натуральні барвники з кизилу і терену для варених ковбасних виробів. *Науковий вісник PUET: Technical Sciences* 1 (46), 2015.

Науковий керівник: Перцевой Ф. В., д.т.н., проф.

УДК 637.134.001.57

УДОСКОНАЛЕННЯ СЕПАРАТОРА-ВЕРШКОВІДДІЛЮВАЛЬНИКА

Драголов Є., здобувач вищої освіти СВО «Бакалавр»

*Таврійський державний агротехнологічний університет імені Дмитра Моторного,
м. Запоріжжя, Україна*

Сепарування – це процес розділення молока на вершки та знежирене молоко. Сепарування молока відбувається під дією відцентрової сили, що виникає під час обертання барабана[1].

Незбиране молоко, яке ще не проходило будь-якої обробки, містить в собі безліч компонентів, серед яких одне з найважливіших значень має жир. І цей жир можна виділити з молока з мінімальними витратами. Наприклад, банку з молоком можна просто поставити в холодильник, і вже через один-два дня в її верхній частині утворюється білий шар ніжних вершків, які є нічим іншим, як жиром. Однак виділення вершків з молока можна провести набагато швидше і простіше, для цього потрібно використовувати відцентровий сепаратор для молока [2].

Цільне молоко поступає в барабан сепаратора і розподіляється тонкими шарами між тарілками. В просторі між тарілки жирові кульки як найлегша частина молока відтісняються до осі обертання; знежирене молоко як важча частина молока під дією відцентрової сили переміщається до периферії. Розподіляючись між тарілками у вигляді тонких шарів, молоко переміщається з невеликою швидкістю, що створює сприятливі умови для якнайповнішого відділення жиру за короткий час. Вміст жиру в знежиреному молоці не повинен перевищувати 0,05 %. Однак конструкція даного сепаратора має недоліки, а саме значну турбулентність потоків молока в міжтарілковому просторі, що зменшує продуктивність сепаратора.

В основу модернізації поставлена задача удосконалення сепаратора-вершковіддільника, яка полягає у зміні конструкції барабана сепаратора, що гарантує підвищення його продуктивності [3].

Поставлена задача вирішується тим, що сепаратор-вершковіддільник містить приймальновідвідний пристрій, сепаруючий пристрій, центральний живлячий патрубок, впускну камеру, кільцеву камеру, тарілкотримач, пакет тарілок, напірні диски, привідний механізм, корпус, чашу станини, кожух.

Згідно з корисною моделлю, додатково встановлено розподільчу втулку, яка містить три конусні живлячі канали зі входними діаметрами 12-16 мм та вихідними - 4-6 мм, розташовані під кутом 35-40° до вертикальної осі.

Технічний результат полягає в наступному. Збільшення продуктивності сепаратора-вершковіддільника за рахунок забезпечення більш рівномірної подачі молока та зменшення турбулентності потоку в міжтарілковому просторі.

Список використаних джерел.

1. Ялпачик В. Ф. Загорко Н. П., Паляничка Н. О., Буденко С. Ф., Самойчук К. О., Кюрчев С. В., Верхоланцева В. О. та ін. Технологічне обладнання для переробки продукції тваринництва: Лабораторний практикум. Мелітополь: Видавничий будинок Мелітопольської міської друкарні, 2017. 274 с.

2. Самойчук К. О. Інноваційні технології та обладнання галузі. Переробка продукції тваринництва: посібник-практикум / К. О. Самойчук, С. В. Кюрчев, Н. О. Паляничка, В. О. Верхоланцева та ін. ТДАТУ. К.: ПрофКнига, 2020. 252 с.

3. Сепаратор-вершковіддільник: пат. 70208 Україна: МПК В01D 17/038 (2006.01). № u201201199; заявл. 06.02.2012; опубл. 25.05.2012, Бюл. № 10. 4 с.

Науковий керівник: Паляничка Н. О., к.т.н., доц.

УДК 631.3.

ОБГРУНТУВАННЯ КОНСТРУКЦІЇ ПЛАСТИНЧАСТОГО ОХОЛОДЖУВАЧА МОЛОКА

Юрченко С., здобувач вищої освіти СВО «Магістр»

*Таврійський державний агротехнологічний університет імені Дмитра Моторного,
м. Запоріжжя, Україна*

Парне молоко має оптимальну температуру для розмноження більшості мікроорганізмів. Тому, якщо його своєчасно не охолодити, вони швидко розмножуються, що призводить до підвищення кислотності і скисання молока [1].

Холод не вбиває бактерій, але при зниженні температури тимчасово припиняються їх ріст, розвиток і розмноження. Для тривалого збереження початкових властивостей молока його треба охолодити. Для цього використовують спеціальне обладнання – очисники-охолоджувачі. Аналіз існуючих конструкцій показав, що недоліком деяких пристроїв є те, що для очищення охолоджувача від жирових нашарувань необхідно виконувати його розбирання з наступним механічним очищенням робочих поверхонь. При цьому знижується продуктивність лінії первинної обробки молока, а також необхідні затрати ручної праці на розбирання та очищення.

Для вирішення даної проблеми пропонується використовувати наступну конструкцію пластинчастого охолоджувача молока [2]. Дане обладнання містить комплект затиснутих між упорною та притискною плитами тонкостінних теплообмінних пластин, між якими утворені порожнини для руху молока та охолоджуючої рідини, колектори та штуцери для підведення та відведення молока і охолоджуючої рідини, які у сукупності утворюють канали для руху молока та охолоджуючої рідини, відповідно до винаходу колектори підведення та відведення молока, утворені отворами тонкостінних теплообмінних пластин, обладнані ультразвуковим перетворювачем, встановленим всередині останніх.

При цьому ультразвуковий перетворювач виконаний у вигляді двох п'єзоелектричних перетворювачів, які встановлені по одному у колекторах підведення та відведення молока.

Забезпечення пластинчастого охолоджувача ультразвуковим перетворювачем, встановленим в колекторах підведення та відведення молока з можливістю контакту його активних частин з рідиною, що знаходиться в охолоджувачі, дозволяє створювати ультразвукові коливання в мийному розчині, що інтенсифікує процес очищення робочих поверхонь, виключає затрати ручної праці на процес очищення пластинчастого охолоджувача та підвищує ефективність роботи лінії первинної обробки молока.

Таким чином, застосування пропонованого пластинчастого охолоджувача молока дозволяє забезпечити наступний технічний результат: створюються ультразвукові коливання в мийному розчині, які супроводжуються виникненням ряду ефектів - появою змінного "звукового" тиску, перемішуванням мийного розчину та кавітацією; забезпечується очищення робочих поверхонь пластинчастого охолоджувача від жирових нашарувань без його розбирання; забезпечується знищення бактеріальної флори молока. Крім того: виключаються затрати ручної праці в процесі очищення пластинчастого охолоджувача молока; підвищується ефективність роботи лінії первинної обробки молока.

Список використаних джерел.

4. Самойчук К. О. Інноваційні технології та обладнання галузі. / К. О. Самойчук, С. В. Кюрчев, Н. О. Паляничка, В. О. Верхоланцева та ін. Переробка продукції тваринництва: посібник-практикум: ТДАТУ. К.: ПрофКнига, 2020. 252 с.

5. Пластинчастий охолоджувач молока: пат. 97458 Україна: МПК (2012.01) A01J 9/00. № а201107325; заявл. 10.06.2011; опубл. 10.02.2012, Бюл. № 3. 3 с.

Науковий керівник: Паляничка Н. О., к.т.н., доц.

УДК 637.134

ТЕХНОЛОГІЯ РОЗДІЛЬНОЇ ГОМОГЕНІЗАЦІЇ ТА ВИКОРИСТАННЯ ЗАМІННИКІВ МОЛОЧНОГО ЖИРУ

Терещенко Д. В., здобувач вищої освіти СВО «Магістр»

Таврійський державний агротехнологічний університет імені Дмитра Моторного, м. Запоріжжя, Україна

Проблема зниження енергоємності диспергування, яке являє нормативний процес та застосовується в більшості технологічних процесів з переробки молочної продукції досі не є вирішеною. Окрім розробки нових енергоефективних конструкцій диспергаторів, слід звернути увагу і на можливий варіант зниження енерговитрат процесу при впровадженні способу роздільної гомогенізації [1]. Один з перспективних методів зниження енергоємності процесу гомогенізації засновано на попередньому виділенні низькожирних (12%) вершків шляхом сепарації, виконанні подальшої гомогенізації їх на при температурі 70°C та тиску 10–15 МПа та нормалізації вершків знежиреним молоком (роздільна гомогенізація). Гомогенізовані вершки змішуються в потоці зі знежиреним молоком, що надходить з сепаратора – вершковідділювача, та подаються до секції теплової обробки на пастеризаційно-охолоджувальному устаткуванні. Вершки можна гомогенізувати також перед їх змішуванням зі знежиреним молоком при отриманні нормалізованої емульсії. Нормалізація виконується за вмістом жиру, білків та іншими компонентами, з огляду на це вона може проводитись до та після теплової обробки [2,3]. В безперервному методі нормалізація відбувається одночасно з очищенням від механічних домішок за оптимально рекомендованої температури 40–45°C [4].

Нормалізація є одним з нормативних процесів, який виконується для приведення до відповідності вмісту жиру в молоці, вирівнювання балансу компонентів в емульсії та усунення сезонних коливань складу молока. При нормалізації встановлюється необхідне співвідношення компонентів, що дозволяє отримувати молоко заданої харчової та енергетичної цінності при забезпеченні високої якості продукту. За вмістом жиру молоко нормалізують шляхом змішування: або періодичним способом, або безперервним в потоці з використанням сепаратора – нормалізатора. З метою зниження ресурсоємності переробки молочної продукції для заміни молочного жиру (або його частини) деякі молокопереробні підприємства використовують жири рослинного походження [3]. На ринку України є велика кількість замінників молочного жиру, серед яких присутні спеціальні суміші та дешеві рослинні масла невисокої якості. Використовують кокосовий, пальмовий, соєвий жири, кукурудзяну та рослинну олію, а також суміші, наприклад «Акобленд», «Олмикс» [2,4].

Рослинні жири використовують в технології молочної продукції частіше у вигляді замінників молочного жиру, які отримують шляхом спеціальної обробки (рафінація, гідрогенізація, переетирифікація) [2,4]. Отримання стійкої молочно-рослинної суміші ускладнює недостатня стабільність молочних вершків. Використання для виробництва емульсій високожирних молочних вершків з масовою часткою жиру, максимально наближеною до значення цього показника в готовому продукті, значно полегшує процес отримання стійкої емульсії та спрощує процес нормалізації високожирної суміші за вологою. Температура компонентів (високожирні вершки, розплавлений рослинний жир) при складанні високожирної молочно-рослинної суміші повинна складати $65 \pm 5^\circ\text{C}$. Даний температурний режим забезпечує мінімальні різниці густини та в'язкості компонентів, що змішуються, що забезпечує високі показники стабільності емульсії. Швидкість подачі рослинного жиру до високожирні вершків або високожирних вершків в рослинну дисперсну фазу повинна бути не більш 1500 кг/год. Молочно-рослинну суміш емульгують до візуального отримання стійкої емульсії, при цьому зайвий механічний вплив може призвести до дестабілізації молочної емульсії [4].

Підвищення харчової та біологічної цінності продукту може відбуватись за рахунок

збалансування жирно кислотного складу продукту. Температура плавлення рослинного жиру в середньому складає близько 36°C. Температура при складанні високо жирної рослинної суміші повинна складати близько 65±5°C. Вказаний температурний режим забезпечує мінімальну різницю густин компонентів, що позитивно впливає на стабільність емульсії [2].

Зазвичай на 3 частини жиру коров'ячого молока (за вагою) додають 1 частину рослинної олії. При цьому враховують, щоб вміст лінолевої кислоти склав 15% добутку жирних кислот. Деякі джерела вказують на раціональне співвідношення рослинних та тваринних жирів як 30:70, а жирних кислот наступне (%): насичених-30, моно насичених-60, поліненасичених-10. Молочно-рослинна суміш обробляється на двоступінчастому гомогенізаторі при тиску 10 МПа на першому ступені, 4 МПа на другому, тепловій обробці при 90°C з витримкою 10хв, охолодження до 6°C та зберігання до використання [4].

На підприємствах невеликої потужності нормалізація проводиться змішуванням в резервуарах. До певної кількості незбираного молока при ретельному перемішуванні додають необхідну кількість знежиреного молока або вершків, розрахованих з рівняння матеріального балансу [1]. Особливої уваги при виробництві вершково-рослинних сумішей повинно приділятися процесу отримання стабільної гомогенної емульсії молочно-рослинних вершків, оскільки саме на цьому етапі виробництва закладається стабільність показників якості як свіжих продуктів, так і виробів, які підлягають зберіганню. З метою збереження стабільності жирової емульсії не слід подавати на сепарацію вершки з масовою часткою жиру більш 35–40%. Оптимальна температура їх сепарації складає 65–70°C. Її підвищення призводить до витоплювання жиру та дестабілізації жирової складової емульсії [2].

Для підвищення емульсійної стійкості жиру можливо використання природного емульгатору–речовини оболонки жирових кульок коров'ячого молока. Проведенні дослідження показали, що емульгатор зберігає свої поверхнево-активні властивості та на 70–80% переходить до оболонки жирових кульок при емульгуванні молочного жиру. При додаванні сухого препарату в кількості 1,5–2% ваги жирової фази, стійкість емульсії збільшується вдвічі. Робота, яка витрачається при гомогенізації на створення одиниці нової поверхні жирової фази при цьому знижується вдвічі. Отже, тиск гомогенізації може бути знижено приблизно в 1,5 рази для отримання жирових кульок, середній діаметр жирових кульок у яких відповідає показникам дисперсності жіночого молока [1].

Широке впровадження способу роздільної гомогенізації з одночасним використанням рослинних домішок дозволяє забезпечити зниження не тільки енергоємності, а й ресурсоємності виробництва. Наслідком цього може стати або здешевлення асортименту молочних продуктів для населення, або отримання більшого прибутку підприємствами молокопереробної галузі.

Список використаних джерел.

1. Kovalyov, A., Samoichuk, K., Palyanychka, N., Verkholtantseva, V., Yanakov, V. Experimental investigations of the parameters of the jet milk homogenizer with separate cream supply. Technology audit and production reserves. 2017. 3/3 (35). Pp. 33–39.

2. Samoichuk K., Kovalyov A., Oleksienko V., Palianychka N., Dmytrevskyi D., Chervonyi V., Horielkov D., Zolotukhina I., Slashcheva A. Determination of fat milk dispersion quality in the jet-slot type milk homogenizer. Eastern-European Journal of Enterprise Technologies. 2020. № 5/11 (107). Pp 16–24.

3. Самойчук К. О., Ковальов О. О., Борохов І. В., Паляничка Н. О. Аналітичні дослідження енергетичних показників і параметрів якості струминно-щільового гомогенізатора молока. Праці ТДАТУ. 2019. Вип.19. Т.1. С. 3–18.

4. Самойчук К. О., Ковальов О. О. Використання нормалізації у струминному гомогенізаторі молока з роздільною подачею вершків. Праці ТДАТУ.: Мелітополь 2014. Вип.14, Т.1. С. 37–45.

Науковий керівник: Ковальов О. О., к.т.н., ст. викл.

УДК 637.023

ОБГРУНТУВАННЯ УДОСКОНАЛЕННЯ КОНСТРУКЦІЇ ПАСТЕРИЗАТОРА

Єлізаров Д., здобувач вищої освіти СВО «Бакалавр»

*Таврійський державний агротехнологічний університет імені Дмитра Моторного,
м. Запоріжжя, Україна*

Пастеризація – теплова обробка рідин – отримала свою назву в пам'ять про французький вченого Луї Пастера. Мета пастеризації – технологічний процес придушення в харчових рідинах хвороботворних форм бактерій, але при збереженні корисних властивостей цих рідин, при мінімальних енерговитратах [1].

Процес пастеризації – молока, пива, вина та інших рідин (продукту) – енергоємний. Він полягає в нагріванні від 5°C до 72-73°C продукту, витримки за часом і швидкому охолодженні його до температури тривалого зберігання без бактерій. Витрата продукту (задає замовник) від сотень кг/г до тис. Кг/рік. Для роботи пастеризаційної установки потрібна наявність гарячої води 76°C і холодоносія (крижаної води, розсолу, технічної води). Найпоширенішим продуктом, що вимагає пастеризації, є свіже молоко після доїння корів. Крім молока пастеризують також вершки, кетчуп, майонез, соки з м'якоттю, плодово-ягідні пасти та інші продукти. [2].

Пастеризація відіграє важливу роль у захисті продукції від мікроорганізмів, у тому числі і від патогенних, які здатні викликати інфекційні захворювання. Процес пастеризації полягає в однократному нагріванні продукції (у залежності від її виду) до 75...100°C протягом 15 – 30 хв.

Для пастеризації молока використовують пастеризатори. Однак аналіз пастеризаторів показав, що не у всі машини подається пара у внутрішній циліндр [3,4].

Оскільки у внутрішній циліндр пара не подається, нагрівання продукту здійснюється тільки за рахунок зовнішнього циліндра, що обмежує продуктивність пастеризатора Крім того, спостерігається пригорання продукту на зовнішній поверхні внутрішнього циліндра, а засоби для зняття цього пригару в пастеризаторі відсутні. Звідси погіршення якості продукту, що пастеризується.

Тому було запропоновано модернізувати конструкцію пастеризатора (рис.1). Ця задача вирішується тим, що внутрішній циліндр пристрою встановлений нерухомо, пастеризатор має засоби для подавання пари у внутрішній циліндр, засоби для виведення з внутрішнього циліндра конденсату і засоби для кругового переміщення шкребків у просторі для проходження продукту, на яких закріплені шкребки для зняття пригару з внутрішньої поверхні зовнішнього циліндра і додатково шкребки для зняття пригару з зовнішньої поверхні внутрішнього циліндра [5].

Пастеризатор працює таким чином.

Продукт, який підлягає пастеризації, за допомогою насосу під тиском через трубопровід 12 подають у кільцевий простір 11. Продукт заповнює весь кільцевий простір, проходить через нього і виходить через трубопровід 13. Під час проходження продукту через кільцевий простір 11 у кільцевий простір 5 через патрубок 6 подають пару з температурою 130°C. Цим досягається нагрівання зовнішнього циліндра 4.

Одночасно пару з такою ж температурою подають через трубку 25 у трубу 23. Вона проходить із труби 23 через отвори 24 у внутрішній циліндр 8 і здійснює його нагрівання. Оскільки продукт, проходячи через кільцевий простір 11, контактує з гарячою внутрішньою поверхнею зовнішнього циліндра 4 і зовнішньою поверхнею внутрішнього циліндра 8, може відбуватися пригорання продукту і, як результат, втрата його властивостей. Для того, щоб мінімізувати можливість пригорання продукту, необхідно зменшити час контакту одних і тих же порцій продукту з поверхнями циліндрів. Це досягається за допомогою шкребків 21 і 22, що здійснюють круговий рух у кільцевому просторі II. Шкребки закріплені на стрижнях 20,

що у свою чергу закріплені на кінцях хрестовин 18 і 19. Хрестовина 18 приводиться в обертальний рух піввіссю 15, що є кінцем вала 16, зв'язаного з двигуном. Хрестовині 19 обертальний рух передається стрижнями 20 примусово. Вона обертається навколо нерухомої півосі 14. Під час кругового руху (краще 92 об/хв) шкребки 21 знімають пригар із внутрішньої поверхні зовнішнього циліндра 4, а шкребки 22 - із зовнішньої поверхні внутрішнього циліндра 8. Стрижні 20 зі шкребками 21 і шкребками 22 встановлені поперемінно.

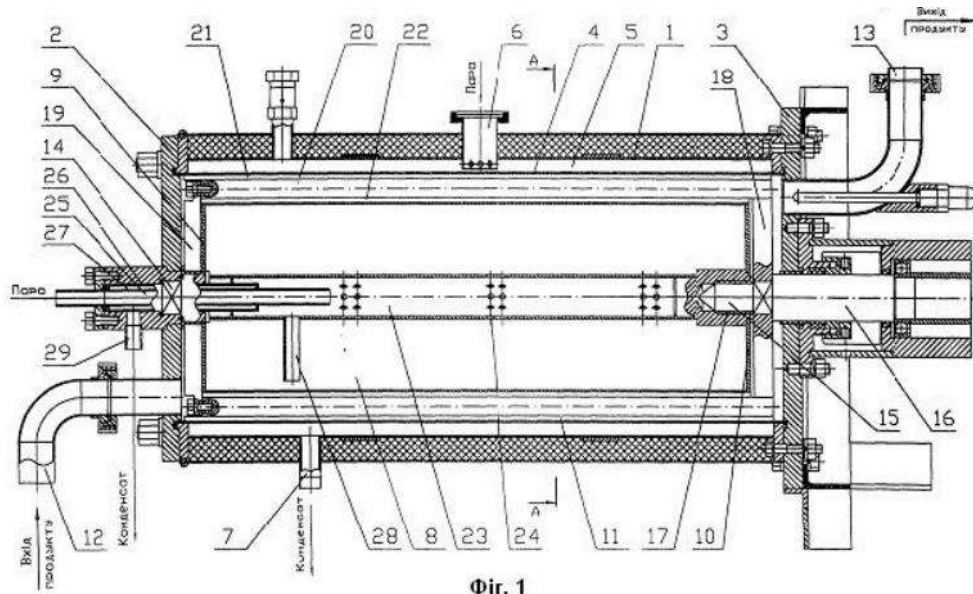


Рис. 1. Схема модернізованого пастеризатора

Таким чином, завдяки тому, що продукт нагрівається не тільки зовнішнім, але і внутрішнім циліндром, продуктивність пастеризатора збільшується на 40%, а завдяки тому, що пригар знімається і з зовнішнього, і з внутрішнього циліндра, підвищується якість продукту, що пастеризується.

Список використаних джерел.

6. Самойчук К. О., Кюрчев С. В., Паляничка Н. О., Верхованцева В. О., Петриченко С. В., Ковальов О. О. Інноваційні технології та обладнання галузі. Переробка продукції тваринництва: посібник-практикум: ТДАТУ. К.: ПрофКнига, 2020. 252 с.

7. Ялпачик В. Ф. Загорко Н. П., Паляничка Н. О., Буденко С. Ф., Самойчук К. О., Кюрчев С. В., Верхованцева В. О., Олексієнко В. О., Циб В. Г. Технологічне обладнання для переробки продукції тваринництва: Лабораторний практикум. Мелітополь: Видавничий будинок Мелітопольської міської друкарні, 2017. 274 с.

8. Ялпачик В. Ф., Олексієнко В. О., Ялпачик Ф. Ю., Самойчук К. О., Гвоздев О. В., Циб В. Г., Паляничка Н. О., Шевченко В. І., Борхаленко Ю. О., Буденко С. Ф. Машини, обладнання та їх використання при переробці сільськогосподарської продукції. Лабораторний практикум. Навчальний посібник. Мелітополь: Видавничий будинок Мелітопольської міської друкарні, 2015. 196 с.

9. Самойчук К. О., Ялпачик В. Ф., Кюрчев С. В., Буденко С. Ф., Верхованцева В. О., Паляничка Н. О., Циб В. Г. Обладнання складів для зберігання плодоовочевої та м'ясомолочної продукції. Практикум. Мелітополь: Видавничий будинок ММД, 2019. 170 с.

5. Пастеризатор: пат. 7560 Україна: МПК (2006) A23C 3/00. № u200502045; заявл. 05.03.2005; опубл. 15.06.2005, Бюл. № 6. 2 с.

Науковий керівник: Паляничка Н. О., к.т.н., доц.

УДК 631.15:636.03

ЗАСТОСУВАННЯ СПОСОБІВ СУШІННЯ У ВИРОБНИЦТВІ

Довбня А., здобувач вищої освіти СВО «Бакалавр»

*Таврійський державний агротехнологічний університет імені Дмитра Моторного,
м. Запоріжжя, Україна*

Сушіння - технологічний процес, ціллю якого є отримання матеріалу з оптимальними властивостями. З цією ціллю здійснюється вибір методу сушіння, конструкції сушильної установки та режиму її роботи. Властивості сушильного матеріалу, конструкцію сушильної установки та режим її роботи слід розглядати в нерозривному зв'язку [1].

Сушіння вологих матеріалів не тільки теплотехнічний, а і технологічний процес. Визначення методу сушіння обумовлено енергією зв'язку вологи з матеріалом. При видаленні вільної вологи без зміни її агрегатного стану енергія витрачається на гідравлічний опір твердого скелета тіла. При видаленні вологи зв'язаної зі зміною її агрегатного стану енергія витрачається як на подолання цієї сили, так і на теплоту пароутворення. Механічне зневоднення потребує менших витрат вологи, ніж теплове сушіння[2].

Сорбційне сушіння або сушіння змішуванням з вологопоглиначем, не потребує витрати теплоти на нагрівання та енергій на вентилявання та забезпечує зберігання якісних показників матеріалу (особливо для сіменого зерна). Однак, сушіння триває дуже довго, потребує зайвих приміщень, виділення та регенерації вологопоглинача.

Кондуктивний (контактний) метод сушіння не забезпечує рівномірного підігрівання матеріалу: шар, що торкається поверхні, перегрівається, в той час, як шар віддалений від поверхні, менше нагрівається та довше сушиться. Такий спосіб малоефективний, потребує великої витрати палива, та забезпечує низьку швидкість сушіння.

Сушіння сільськогосподарських матеріалів в полі СВЧ, не дивлячись на переваги (швидкий та рівномірний нагрів матеріалу), не знайшов застосування внаслідок значної витрати електричної енергії.

Сушіння інфрачервоним випромінюванням супроводжується сильним нагріванням поверхні матеріалу, внаслідок чого утворюється значний температурний градієнт, що заважає видаленню вологи з матеріалу. Необхідне імпульсне випромінювання, при якому в період опромінення поверхня матеріалу нагрівається та зневоднюється, а в період відлежування волога від внутрішніх шарів переходить до зовнішніх. Не дивлячись на переваги, сушіння інфрачервоним випромінюванням не отримала достатнього розповсюдження внаслідок низького ККД генератора інфрачервоного випромінювання та значної витрати електричної енергії.

Сублімаційний спосіб сушіння застосовується для сушіння фруктів, овочів, різних біологічних препаратів. Однак, широкого застосування цей спосіб не отримав через порівняно низької продуктивності сушильних установок, складності обладнання, та високої вартості сушіння.

Таким чином, вибір способу визначається властивостями даного матеріалу та оптимальним режимом сушіння.

Список використаних джерел.

1. Процеси і апарати. Механічні та гідромеханічні процеси: підручник / В. С. Бойко, К. О. Самойчук, В. Г. Тарасенко, В. О. Верхованцева, Н. О. Паляничка, Є. В. Михайлов, О. О. Червоткіна. Київ: ПрофКнига, 2021. 466 с.

2. Технологічне обладнання галузі: конспект лекцій / К. О. Самойчук, Н. О. Паляничка, В. О. Верхованцева: ТДАТУ. Мелітополь: видавничо-поліграфічний центр «Forward press», 2020. Ч. 1. 255 с.

Науковий керівник: Верхованцева В. О., к.т.н., доц.

УДК 14.3:636.7

ВИДИ КОРМІВ ДЛЯ ХУДОБИ І ПТИЦІ

Генчев М., здобувач вищої освіти СВО «Бакалавр»

Таврійський державний агротехнологічний університет імені Дмитра Моторного, м. Запоріжжя, Україна

Основою ефективного розвитку галузі тваринництва є повноцінна годівля, яка забезпечується, в першу чергу, виробництвом достатньої кількості кормів, зниження втрат їх поживності при заготівлі, зберіганні, а також правильною підготовкою до згодовування. Про значення повноцінної годівлі сільськогосподарських тварин можна судити по тім факті, що в структурі собівартості продукції частка кормів складає при виробництві молока 50...55%; яловичини 65...70%, свинини 70...75%.

Якість кормів визначається вмістом поживних, тобто цінних для організму тварини речовин, а також наявністю чи відсутністю в них баластних, некорисних, а іноді навіть шкідливих домішок[1].

У зв'язку з тим, що основним енергетичним матеріалом при виробництві продукції тваринництва є корми, у загальних енергетичних витратах на виробництво тваринницької продукції витрати на їхнє виробництво і приготування складають 54...60%. Робота в напрямку підвищення ефективності використання кормів дають найбільші результати в енергозбереженні.

Корми за поживністю та способом використання поділяють на концентровані, грубі, соковиті, зелені, тваринного походження і мінеральні [2].

Концентровані корми – це зерно, комбікорми, макуха, висівки. Вони надходять з посівів зернофуражних культур, як зерновідходи від продовольчих культур із промислового комбікормового та олійного виробництва.

Грубі корми – це побічна продукція рільництва (солома, полова), природні сіножаті, посіви багаторічних і однорічних трав (сіно, сінне борошно, брикети, гранули та ін.).

Соковиті: силос, сінаж, коренебульбоплоди, гичка цукрових буряків – надходять за рахунок посівів силосних культур (кукурудза, соняшник, різні трав'яні сумішки), різнотрав'я з природних кормових угідь, відходів рільництва та овочівництва (гичка буряків, бадилля та відходи овочів), промислової переробки сільськогосподарської сировини: цукрових буряків, картоплі, зерна (жом, м'язга, барда).

Зелені корми – сіяні трави, природні пасовища і луки. Зелена маса надходить після скошування, подрібнення та підвезення до ферм (стійлове утримання) або випасається тваринам на культурних і природних пасовищах.

Корми тваринного походження – це відходи м'ясо-молочної промисловості (м'ясо-кісткове борошно, молочні відвійки, сироватка), а також молоко, що надходить із ферм для годівлі молодняка тварин.

Таким, чином розвиток тваринництва та його продуктивність значною мірою залежить від повноцінної годівлі худоби і птиці, достатньої забезпеченості їх кормами.

Список використаних джерел.

1 Кюрчев С. В., Верхоланцева В. О. Відцентрово-роторний подрібнювач для приготування корму тваринам. Інноваційний розвиток готельно-ресторанного господарства та харчових виробництв : матеріали І Міжнародної наук.-практ. інтернетконф. Прага: Oktan Print s.r.o., 2020. С. 107.

2. Скляр Р. В. Машини, обладнання та їх використання в тваринництві: підручник для здобувачів ступеня вищої освіти закладів вищої освіти / Р. В. Скляр, О. Г. Скляр, Н. І. Болтянська, Д. О. Мілько, Б. В. Болтянський. К.: Видавничий дім «Кондор», 2019. 608 с.

Науковий керівник: Кюрчев С. В., д.т.н., проф.

УДК 631.362

ЕФЕКТИВНЕ ЗБЕРІГАННЯ ЗЕРНА

Меркулов Д., здобувач вищої освіти СВО «Бакалавр»

Таврійський державний агротехнологічний університет імені Дмитра Моторного, м. Запоріжжя, Україна

Зернові культури є одними з найважливіших продуктів харчування. Тому технології їхнього висіву й збирання врожаю розробляють дуже ретельно. За статистичними даними, щороку у світі в результаті псування пропадає понад 20% врожаю зернових. Основна частина цих втрат обумовлена діяльністю комах і розвитком грибів. Використання технології консервації зерна охолодженням дає змогу ефективно цьому перешкоджати [1].

Сучасні технології ефективного зберігання зерна передбачають повний комплекс захисту зернової маси. Водночас велике значення має охолодження зерна, адже при цьому пригнічується життєдіяльність мікроорганізмів, різко гальмується інтенсивність усіх біологічних процесів у зерні, що сприяє загибелі великої кількості шкідливих комах.

Головною причиною псування зерна є безконтрольність температури, що викликає переміщення вологи від однієї частини маси зернових до другої, де вона може акумулюватись і призводити до псування зерна. Хоча переміщення вологи може відбутися у будь-який час, коли температура у різних частинах сховища різниться, найкритичніший час виникає тоді, коли тепле зерно зберігається за холодної зимової температури.

Негативно на якість зберігання зерна впливають комахи-шкідники, які за виникнення оптимальних умов для життєдіяльності швидко розмножуються та поширюються. Втрати, пов'язані з диханням зерна, неможливо порівняти з тими, які можуть завдати шкідники і мікроорганізми. За статистичними даними, від діяльності шкідників втрати зерна протягом періоду зберігання в Україні оцінюють в розмірі щонайменше 10% від загального врожаю. Останнім часом саме для контролю впливу цих негативних чинників почали використовувати технологію охолодження зерна.

Щодо температурного режиму, то встановлено, що оптимальний діапазон температур для розвитку більшості шкідників хлібних запасів перебуває в межах від 18 до 32°C. Тривалі температури нижче 16°C або вище 35°C стримують їхній розвиток і розмноження, а довготривале перебування в середовищі з температурою 18°C і нижче призводить до повільного відмирання всіх фаз розвитку шкідливих комах та забезпечує практично нульову їхню активність, а отже, суттєве зменшення втрат зерна під час зберігання [2].

Отже, будь-який спосіб охолодження виконують в умовах, що унеможливають зволоження зернової маси. Неприпустиме підмочування опадами, а також збільшення вологості зернової маси внаслідок сорбції парів води з повітря. Тому зерно охолоджують із розрахунку його фактичної вологості та температури, а також вологості повітря. Винятком є зерно в стані самозігрівання. Таке зерно охолоджують у швидкому порядку за будь-якої вологості.

Список використаних джерел.

1. Ялпачик В. Ф. Обладнання складів. Зберігання зерна і зернопродуктів / В. Ф. Ялпачик, Н. П. Загорко, О. Г. Скляр, С. В. Кюрчев, С. Ф. Буденко, В. О. Верхованцева, Н. О. Паляничка, Л. М. Кюрчева, В. Г. Циб. Мелітополь: Видавничий будинок Мелітопольської міської друкарні, 2018. 293 с.

2. Кюрчев С. В., Верхованцева В. О. Визначення параметрів оптимізації процесу охолодження зерна. *Вісник Харківського національного технічного університету сільського господарства імені Петра Василенка*. Харків: ХНТУСГ імені Петра Василенка, 2015. Вип. 163. С. 228–239.

Науковий керівник: Верхованцева В. О., к.т.н., доц.

УДК 664.72

ПЕРЕВАГИ ЗАСТОСУВАННЯ ОХОЛОДЖЕННЯ ЗЕРНА*Мережко І., здобувач вищої освіти СВО «Магістр»**Таврійський державний агротехнологічний університет імені Дмитра Моторного, м. Запоріжжя, Україна*

Спочатку технологію зберігання зерна з охолодженням розробляли для консервації вологого зерна перед сушінням. Тепер же частіше охолоджують сухе, ніж вологе, зерно — головним чином для попередження розвитку комах-шкідників. А от для партій зерна й насіння з підвищеною вологістю, особливо насінневого матеріалу, якщо немає змоги забезпечити своєчасне сушіння, охолодження є єдиним способом його збереження [1].

Охолодження без застосування хімічних засобів захисту. Наразі хімічна обробка зерна строго регламентується. До того ж варто зазначити, що фумігація потребує значних витрат на хімічні матеріали й дороговартісну технологію. Слід також враховувати, що для фумігації часто застосовують метил бромід, який у багатьох країнах заборонений із 2005 року [2].

Попередження розвитку грибів. Залежно від погоди й сівозміни, грибний збудник може виникати в певній місцевості (регіоні) з різною ймовірністю появи. Крім значних економічних втрат, є небезпека утворення мікотоксинів, які отруйні для людей і тварин. Наприклад, свині дуже чутливі до мікотоксину. Це проявляється у зменшенні апетиту тварин, зниженні їхніх приростів і погіршенні репродуктивної здатності. Розвиток грибів і продуктів їхньої життєдіяльності прискорюється за підвищеної температури. Охолодження зерна зупиняє ці процеси.

Економія витрат на сушіння зерна. Пшеницю після збирання сушать, залежно від призначення, до 14–16% вологості. Для цього в спеціальній сушильній установці розігрівається повітря. Нагрітий агент сушіння відбирає вологу в зерна й виводить її назовні. Економія за використання консервації охолодженням пояснюється тим, що кожна разова операція охолодження додатково просушує зерно (щоразу знижує вологість зерна ще на 0,5–1,5%). За високої вологості зерна (понад 18%) ефект від додаткового просушування сильніший, ніж для сухого зерна (вологістю менше як 14%). Час перебування зерна в сушильній установці можна скоротити шляхом оптимізації процесів сушіння й охолодження. В такому разі економиться енергія й підвищується продуктивність сушіння. Зменшення часу та інтенсивності сушіння робить цей процес більш м'яким для зерна — менше утворюється тріщин і пошкоджень зерен від сушіння.

Уникнення втрат через пересипання зерна. За звичайного зберігання без охолодження часто виникає потреба в пересипанні зерна, оскільки його перемішування й пов'язаний з цим інтенсивний контакт зерна з повітрям призводять до усунення вогнищ підвищеної температури. Для цього завжди потрібен вільний силос, до того ж під час кожної операції пересипання через тертя зерна пропадає приблизно 0,3% від загальної його маси. Плюс до цього — додаткові затрати енергії на транспортування зерна, які становлять приблизно 1–3 кВт-год на одну тонну зерна. Натомість охолоджене зерно не потребує пересипання.

Охолоджене зерно довго залишається холодним. Зернова маса, яка відлежується, дуже повільно поглинає енергію. Причиною тому є ізолююча дія повітря в просторі між зернами й мала площа контакту між ними. Тоді як тепле зерно довго залишається теплим навіть за низької температури навколишнього середовища. Відповідно, охолоджене зерно довго залишається холодним.

Потрібно також враховувати, що найважливіше значення у цьому разі має різниця температур самої зернової маси і повітря всередині сховища. Оптимально, якщо температура зернової маси в сховищі буде коливатися у межах від –1 до 0°C із поступовим підвищенням із настанням весняного потепління. Це дозволить уникнути різкого перепаду температур, що може негативно відобразитися на закладеному на зберігання врожаї [3].

Ще один важливий аспект, на який обов'язково слід звернути увагу. Йдеться про

можливість зберігання тих партій зерна, вологість яких перевищує рекомендовані показники. Нерідко винятково лише охолодження перетворюється на єдину реальну можливість збереження врожаю. При цьому застосування сучасних систем охолодження часто дозволяє мінімізувати потребу використання хімікатів для знищення комах і здійснення фумігації, забезпечивши ефект сушіння під час охолодження зерна з вмістом вологи 15% і вище.

Слід взяти до уваги і те, що кожні 10 °С зниження температури спричиняють ефект сушіння до 1%. Також зауважимо, що економічно ефективні умови зберігання зерна починаються за температури –12 °С і нижче. У цьому випадку втрати маси за кожен місяць зберігання за 17% вологості зерна становлять усього лише близько однієї десятої відсотка. Максимально безпечний термін для такого зберігання дорівнює приблизно трьом місяцям, що надає господарству достатньо часу для оптимізації переміщення різних партій зерна [4].

При цьому, цілковито зібравши врожай кукурудзи та інших культур, можна поступово пересушити увесь обсяг перезволоженого зерна, що зберігається у сховищі перезволоженим.

Звісно, що мається на увазі зберігання врожаю з адекватним відсотком вологості. Сильно перезволожене зерно обов'язково потрібно досушувати після того, як воно було зібране.

Зрозуміло, що установки для ефективного охолодження збіжжя мають доволі високу вартість та потребують певних експлуатаційних витрат. Потрібно обрати надійне продуктивне обладнання й налагодити його ефективну роботу. Та, з іншого боку, спорудження сучасного зерносховища саме собою потребує значних капіталовкладень, які можуть обраховуватися сотнями тисяч та мільйонами доларів США. Відповідно, агровиробник, вкладаючи такі кошти, має розрахувати вже на етапі спорудження елеваторного комплексу всі необхідні системи для гарантованого збереження врожаю у відмінному стані. Тут ми навіть не говоримо про суттєві втрати зерна, спричинені спалахом розвитку комах-шкідників, грибків чи плісняв. Річ у тім, що втрата лише 1% від загального обсягу зернової маси призведе до дуже відчутних збитків. Якщо ж довести справу до псування ще більших обсягів збіжжя за одночасного зберігання декількох десятків тисяч тонн врожаю, то сумарні фінансові втрати будуть неприйнятними.

Отже, сучасне зберігання зерна використовує вентиляцію для контролю над температурою зерна. Вона змушує повітря рухатися крізь зерно тривалий час чи з перервами. Вентиляція не сушить, хоча деякі зміни вологості і відбуваються разом зі змінами температури. Вентиляція може бути використана, щоб підтримати якість вологого зерна і охолодити гаряче зерно після сушки. Використовуйте вентиляцію для охолодження зерна восени, щоб в центрі сховища не було теплого зерна, і так само, щоб зігріти зерно навесні, якщо ви хочете продовжити зберігання в спекотні літні місяці.

Список використаних джерел.

1. Верхоланцева В. О. Обґрунтування режимних параметрів охолодження зернової сировини у процесі зберігання. Автореферат на здобуття к.т.н. за спеціальністю 05.18.12 – процеси та обладнання харчових, мікробіологічних та фармацевтичних виробництв, Вінницький національний аграрний університет, Вінниця, 2016.

2. Ялпачик В. Ф. Обладнання складів. Зберігання зерна і зернопродуктів. / В. Ф. Ялпачик, Н. П. Загорко, О. Г. Скляр, С. В. Кюрчев, С. Ф. Буденко, В. О. Верхоланцева, Н. О. Паляничка, Л. М. Кюрчева, В. Г. Циб. Мелітополь: Видавничий будинок Мелітопольської міської друкарні, 2018. 293 с.

3. Kiurchev S., Vercholantseva V. Linear and nonlinear relationship of wheat storage characteristics. *Canadian Scientific Journal*, ISSUE 1. 2015:VOLUME 2, Pp. 10–15.

4. Кюрчев С. В., Верхоланцева В. А. Особенности хранения зерновых запасов. *Праці Таврійського державного агротехнологічного університету*. Мелітополь: ТДАТУ, 2015. Вип. 15, Т.3. С. 189–194.

Науковий керівник: Кюрчев С. В., д.т.н., проф.

УДК 14.3:636.7

СОНЯШКОВИЙ ШРОТ У ГОДІВЛІ ПТИЦІ

Верховод Б., здобувач вищої освіти СВО «Бакалавр»

Таврійський державний агротехнологічний університет імені Дмитра Моторного, м. Запоріжжя, Україна

Соняшниковий шрот – це гарне джерело протеїну з доступністю амінокислот як у соєвого шроту, і набагато вище, ніж у бавовняного або рапсового шроту. Вміст лізіна в ньому досить низьке, але це можна компенсувати введенням додаткового лізіна. Вміст клітковини повинне максимально знижуватися за рахунок обрушування соняшникових насіння при екстракції олії. Клітковина (>12%) може створювати зайву обсяг корму при високому рівні включення (>30%), і як результат дієтичне ослаблення живильних речовин (особливо в годівлі бройлерів). Грануляція корму допомагає уникнути цієї проблеми й тому веде до поліпшеного росту й підвищення ефективності корму.

Ще одною характеристикою соняшникового шроту є відсутність анти-живильних факторів, наприклад тих, які присутні в соєвому, бавовняному і рапсовому шроті. Ферментний супровід кормів із включенням соняшникового шроту для різних видів птаха вимагає додаткового вивчення. Цей інгредієнт може з успіхом включатися в комбікорми для курей несучок і бройлерів і заміщати від 50% до 100% соєвого шроту, залежно від типу комбікорму і джерел походження інших інгредієнтів.

Схема виробництва соняшкового шроту:

Соняшникові насіння → Силос → Зважування → Сито → Шелушение → Сепаратор → Гвинтовий прес → Екстракція гексаном → Охолодження → Соняшниковий шрот.

Рівень обрушування є важливим визначальним фактором для рівня протеїну в кінцевому шроті. Традиційною проблемою обрушування був недостатній попит на лушпайку і недолік високо продуктивного устаткування для сепарації лушпайки. На деяких заводах частина лушпайки додається назад у шрот, збільшуючи в такий спосіб кількість клітковини в шроті. Іноді лушпайку спалюють у парогенераторі для екстракції олії. Тому на ринку завжди присутні продукти з різним хімічним складом.

Проблема, пов'язана з використанням високого відсотка пташиного шроту у раціонах для бройлерів у першу чергу пов'язана з високим рівнем клітковини, який навіть у луценні шроті, як правило, 11 - 18%. Для порівняння в соєвому шроті близько 3 % клітковини. Це може привести до того що корм буде розбухати й затримуватися в кишковому тракті, що може виявитися проблемою для молодого птаха, оскільки їхня травна система має обмежений обсяг.

Одним з переваг соняшникового шроту перед соєю або рапсовим шротом, є те, що він не містить високих концентрацій антикормових факторів, а доступність амінокислот однакова із соєвим шротом і вище чим у рапсового або бавовняного шроту.

Таким чином соняшниковий шрот є відносно недорогим джерелом протеїну для птаха, особливо в країнах, де цей продукт виробляється в істотних кількостях. Але щоб витягти із цього продукту максимальну вигоду, повинні враховуватися деякі його характеристики. Два основних компоненти обмежують використання даного продукту: а) висока клітковина і низька енергія; б) низький рівень лізіна.

Список використаних джерел.

1. Бойко В. С. Процеси і апарати. Механічні та гідромеханічні процеси: підручник / В. С. Бойко, К. О. Самойчук, В. Г. Тарасенко, В. О. Верхоланцева, Н. О. Паляничка, Є. В. Михайлов, О. О. Червоткіна. Київ : ПрофКнига, 2021. 466 с.

Науковий керівник: Верхоланцева В. О., к.т.н., доц.

УДК 636.085.62

ВТОРИННА ПЕРЕРОБКА ВІДХОДІВ*Грінько Е. О., здобувач вищої освіти СВО «Бакалавр»**Таврійський державний агротехнологічний університет імені Дмитра Моторного, м. Запоріжжя, Україна*

Все більше людей і підприємств починають користуватися грануляторами або цілими лініями гранулювання відходів і кормів. А для виробництва якісних гранул потрібно не тільки мати роботоспроможну техніку, а й знати правила гранулювання. Гранулювання промислових та невикористаних відходів дає безліч переваг. Поряд із підвищенням якості зберігання гранулювання полегшує процес транспортування. Технологія компактування дозволяє отримувати з важко перероблюваних пластівців економічні джерела енергії, які знаходять своє застосування як альтернативного палива. Крім того, гранулювання значно ефективніше використовується у сфері вторинної переробки відходів. (піроліз та металургія). Побутові та текстильні відходи відрізняються від промислових та синтетичних значною неоднорідністю складу. До складу цих відходів входять продукти різної якості – тверді, напівтверді чи рідкі.

Подрібнення - дуже важливий етап підготовки відходів до переробки, так як ступінь подрібнення визначає об'ємну щільність, сипкість та розміри частинок продукту, що отримується. Регулювання ступеня подрібнення дозволяє механізувати процес переробки, підвищити якість матеріалу за рахунок усереднення його технологічних характеристик, скоротити тривалість інших технологічних операцій, спростити конструкцію переробного обладнання уже перспективним способом подрібнення є криогенний, який дозволяє одержувати порошки з відходів зі ступенем дисперсності 0,5...2 мм. Використання порошкової технології має низку переваг: зниження тривалості змішування; скорочення витрати енергії та витрат робочого часу на поточне обслуговування змішувачів; кращий розподіл компонентів у суміші; зменшення деструкції макромолекул та ін.

Дуже перспективним способом подрібнення є криогенний, який дозволяє одержувати порошки з відходів зі ступенем дисперсності 0,5...2 мм. Використання порошкової технології має низку переваг: зниження тривалості змішування; скорочення витрати енергії та витрат робочого часу на поточне обслуговування змішувачів; кращий розподіл компонентів у суміші; зменшення деструкції макромолекул та ін.

Для сушіння відходів застосовують сушарки різних типів: полчкові, стрічкові, ковшові, з киплячим шаром, вихрові і т.д. За кордоном випускають установки, в яких є пристрої для миття, і для сушіння продуктивністю до 350...500 кг/год. У такій установці подрібнені відходи завантажують у ванну, яку заповнюють миючим розчином. Плівка переміщується лопатевою мішалкою, при цьому бруд осідає на дно, а відмита плівка спливає. Зневоднення і сушіння плівки здійснюють на вібросит і вихровому сепараторі. Залишкова вологість становить менше 0,1%. Грануляція є завершальною стадією підготовки вторинної сировини. У процесі гранулювання відбувається ущільнення матеріалу, полегшується його подальша переробка, усереднюються характеристики вторинної сировини, у результаті отримують матеріал, який можна переробляти на стандартному устаткуванні.

Для пластикації подрібнених та очищених відходів найбільш широке застосування знайшли одночерв'якові екструдери з довжиною (25...30) D, оснащені безперервною фільтром дії та мають зону дегазації. На таких екструдерах досить ефективно переробляються практично всі види вторинних термопластів при насипній густині подрібненого матеріалу в межах 50...300 кг/м³. Однак для переробки забруднених і змішаних відходів необхідні черв'ячні преси спеціальних конструкцій з короткими багатозахідними черв'яками (довжиною (3,5...5) D), що мають циліндричну насадку в зоні видавлювання.

Основним блоком цієї системи є екструдер із потужністю приводу 90 кВт, діаметром шнека 253 мм та ставленням $L/D = 3,75$. На виході екструдера сконструйовано гофровану

насадку діаметром 420 мм. Завдяки виділенню тепла при терті та зсувним впливам на полімерний матеріал він плавиться за короткий проміжок часу, причому забезпечується швидка гомогенізація.

Змінюючи зазор між конусною насадкою та кожухом, можна регулювати зусилля зсуву та силу тертя, змінюючи при цьому режим переробки. Система має вузлом дегазації, що є необхідною умовою при переробці вторинної сировини.

Вторинні гранульовані матеріали отримують залежно від послідовності процесів різання та охолодження двома способами: грануляцією на головці та підводним гранулюванням. Вибір способу гранулювання залежить від властивостей матеріалу, що переробляється і, особливо від в'язкості його розплаву і адгезії до металу. При грануляції на головці розплав полімеру видавлюється через отвір у вигляді циліндричних джгутів, які відрізаються ковзними по фільтрній плити ножами.

Отримані гранули ножем відкидаються від голівки та охолоджуються. Різання та охолодження можна проводити у повітряному середовищі, у воді, або різанням у повітряному середовищі, а охолодження – у воді. Для матеріалу, які мають високу адгезію до металу і підвищену схильність до злипання, як охолодне середовище застосовують воду. При використанні обладнання з великою одиничною потужністю застосовують так зване гранулювання підводне. При цьому способі розплав полімеру видавлюється у вигляді стренг через отвори фільтрної плити на головці відразу у воду і розрізається на гранули ножами, що обертаються.

Охолодження повинно проводитися за оптимального режиму, щоб гранули не деформувалися, не злипалися, і щоб забезпечувалося видалення залишків вологи. Істотно впливає розподіл гранул за розмірами надає температура головки. Для забезпечення рівномірної температури розплаву між екструдером і вихідними отворами головки мають решітки. Число вихідних отворів у голівці – 20...300.

Дослідження грануляту свідчать, що його в'язкотекучі властивості мало відрізняються від властивостей первинного ПЕ, тобто. його можна переробляти за тих же режимах екструзії та лиття під тиском, що й первинний ПЕ. Однак вироби, що отримуються, характеризуються низькою якістю і довговічністю. З грануляту одержують упаковки для товарів побутової хімії, вішалки, деталі будівельного призначення, сільськогосподарські знаряддя, піддони для транспортування вантажів, витяжні труби, облицювання дренажних каналів, безнапірні труби для меліорації та інші вироби. Ці вироби одержують із "чистої" вторинної сировини. Однак більш перспективним є додавання вторинної сировини до первинної кількості 20...30 %. Введення в полімерну композицію пластифікаторів, стабілізаторів, наповнювачів дозволяє збільшити цю цифру до 40...50%. Це підвищує фізико-механічні характеристики виробів, проте їхня довговічність (при експлуатації в жорстких кліматичних умовах) складає всього 0,6...0,75 від довговічності виробів з первинного полімеру. Найефективніший шлях – модифікація вторинних полімерів, і навіть створення високонаповнених вторинних полімерних матеріалів.

Список використаних джерел.

1. Червоткіна О. О., Тарасенко В. Г. Гранулювання вторинних продуктів переробки рослинної сировини. *Новації в технології та обладнанні готельно-ресторанних, харчових і переробних виробництв*: II Міжн. науково-практична інтернет-конференція (23 листопада 2021 р.): / під заг. ред. В. М. Кюрчева. Мелітополь : ТДАТУ, 2021. С. 174–175.

2. Тарасенко В. Г., Бойко В. С., Червоткіна О. О. Процес обробки продуктів надвисоким тиском. *Новації в технології та обладнанні готельно-ресторанних, харчових і переробних виробництв*: II Міжн. науково-практична інтернет-конференція, 23 листопада 2021 р.: [матеріали конференції] / під заг. ред. В.М. Кюрчева. Мелітополь: ТДАТУ, 2021. С. 203–204.

Науковий керівник: Червоткіна О. О., асист., Фучаджи Н. О., к.т.н., ст. викл.

УДК 621.565.9:634.7

ЗАСТОСУВАННЯ ТЕХНОЛОГІЇ ЗАМОРОЖУВАННЯ ЯГІД

Довбня А., здобувач вищої освіти СВО «Бакалавр»

*Таврійський державний агротехнологічний університет імені Дмитра Моторного,
м. Запоріжжя, Україна*

Український ринок по заморожуванні ягід щороку зростає. Бізнес по заморожуванні ягід несе сезонний характер. Взимку та ранньою весною заморожені ягоди набувають особливої популярності. В останні роки виробництво ягідної продукції набирає обертів. Причиною цього є попит, який стабільно росте, і сприятливі кліматичні умови. Основою створення корисних, вітамінних запасів на осінньо-зимовий період є заготівля ягід. Популярним методом заготівлі є заморожування, за якого, такі ягоди як: журавлина, малина, чорниця, полуниця, смородина та інші зберігають майже всі свої цілющі властивості.

Зважаючи на високі вимоги споживачів ягоди на українському і іноземному ринках, для отримання якісного результату слід значну увагу приділяти дотриманню «холодильного ланцюга». Якщо виробник збуває ягоду в свіжому вигляді – вона повинна бути вчасно швидко охолоджена для збереження свіжості та привабливого зовнішнього вигляду, якщо потрібно ягоди заморожувати – до вищевказаного процесу додається етап заморожування і зберігання продукції. Крім того, весь час від моменту збору ягід і до відвантаження, продукція має знаходитися при понижених температурах[1].

Всі продукти мають звичай вбирати сторонні запахи, тому зберігати ягоди краще щільно упакованими.

Для заморозки краще брати злегка недоспелі ягоди, що не помнуться при зберіганні. Однак це не відноситься до суниці[2].

Деякі в якості тари для зберігання використовують пластикові стаканчики, фольгу або коробки для напівфабрикатів.

Укладати ягоди краще так, щоб якомога менше повітря було всередині посуду.

Чи не кладіть ягоди для заморозки в уже використані пакети. Вони можуть зберегти запах зберігаються в них продуктів або можуть бути з микротрещинами, що призведе до їх розгерметизації.

У ягодах можна знайти вітаміни всіх груп: А, В, В1, В3, В12, Н, Е, С, а також такі корисні речовини як аскорбінова кислота (яка при заморожуванні зберігається навіть краще, ніж при зберіганні ягід і плодів при кімнатній температурі), поліфеноли та антиоксиданти. Краще обирати заморожені ягоди від перевірених компаній, де дотримуються норми та технічні умови заморозки продуктів[3]

Використання ягід у промисловості – невід’ємний процес виробництва кондитерських виробів, йогуртів, десертів, випічки, а також просто напівфабрикатів, які готові до споживання у якості самостійного продукту. Методика шокової заморозки допомагає продуктам залишати свої бактеріальні та смакові якості близькими до свіжого вигляду товару, тому для ягід вона підходить по декільком параметрам.

Ягоди – вибагливий до заморозки продукт, тому використання саме цієї технології буде найкращим вибором[3,4]:

- Шокове замороження залишатиме ягоди у товарному вигляді.

При замороженні напівфабрикатів, або ягід для декору десертів, важливо, щоб вони залишали собі свій привабливий вигляд. Завдяки перевагам технології швидкого замороження волога із плодів не випаровуватиметься, тому вони не змінять ані форми, ані зовнішнього вигляду.

- Технологія не дозволить продукту втратити смак.

Завдяки швидкому заморожуванню ягоди не втратять ні смак, ні корисні властивості, а тому можуть бути використані у різноманітних десертах, або бути споживаними у якості

самостійної страви.

- Збільшення терміну придатності.

Дякуючи швидкості процесу заморожування, ягоди зможуть зберігатись довше, ніж у свіжому вигляді, чи зі звичайним методом замороження.

обираючи правильне обладнання варто враховувати декілька факторів, що впливають на зручність користування та правильне зберігання продукції у холодильних камерах.

Важливими показниками є:

- Кількість продукції.

Агрегати швидкої заморозки ягід здатні економити простір та час власника, але важливо обирати вірний по об'єму холодильник тому, що у інших випадках ягоди можуть пошкодитись чи зберігатись неправильно.

- Частота завантаження та вивантаження продукту.

Варто звернути увагу на цей показник при відборі обладнання, тому що від нього залежить рівень зручності на підприємстві та якісне зберігання продукції.

- Якість компонентів обладнання.

Обираючи шокфростери для ягід потрібно звернути увагу також на те, чи якісними є матеріали, а також збірка камери, адже холодильники такого формату мають бути повністю ізольовані від зовнішнього середовища, щоб не пропускати тепле повітря всередину, а холодне – назовні. Із нашим ресурсом хвилюватись про якість компонентів не доведеться.

Від зберігання продукції залежить насправді немало. Саме якісне зберігання впливає на подальшу репутацію підприємства, на його життя та функціонування. Для зберігання ягід використовують флюїдизаційні скороморозильні апарати, тому що вони найменше засушують продукцію і дозволяють їй залишатись розсипчастою.

Заморожені продукти сьогодні користуються незвичною популярністю. Це дозволяє продовжити їм життя, споживати їх коли заманеться, готувати їх швидше, ніж раніше і їсти їх безпечніше. Саме завдяки шокуючому замороженню продуктів відбувається їх первинне знезараження, тобто шкідливі бактерії у продуктах більше не можуть продовжувати свій вплив на них. А завдяки сучасним технологіям, екологічність, поживну цінність та усі смакові властивості ягоди усе ж таки не втраять.

Таким чином, при заморожуванні в клітинах ягід проходять зміни, пов'язані з пошкодженням їх структури. Так, швидке заморожування дає можливість зменшити травмування структури клітин сировини, що підвищує якість замороженої продукції. Незважаючи на те, що при тривалому зберіганні заморожених продуктів спостерігаються певні втрати, застосування холоду є одним з кращих способів їх консервування.

Список використаних джерел.

1. Самойчук К. О. Інноваційні технології та обладнання галузі. Переробка продукції рослинництва: посібник-практикум / К. О. Самойчук, С. В. Кюрчев, В. Ф. Ялпачик, Н. О. Паляничка, В. О. Верхоланцева, О. П. Ломейко. ТДАТУ. Мелітополь: видавничо-поліграфічний центр «Лух», 2020. 312 с.

2. Бойко В. С. Процеси і апарати. Механічні та гідромеханічні процеси: підручник / В. С. Бойко, К. О. Самойчук, В. Г. Тарасенко, В. О. Верхоланцева, Н. О. Паляничка, Є. В. Михайлов, О. О. Червоткіна. Київ: ПрофКнига, 2021. 466 с.

3. Ялпачик В. Ф. Оптимізація технології заморожування плодоовочевої продукції: монографія / В. Ф. Ялпачик, Н. П. Загорко, С. В. Кюрчев, В. Г. Тарасенко, Л. М. Кюрчева, С. Ф. Буденко, О. В. Григоренко, М. І. Стручаєв, В. О. Верхоланцева. Мелітополь: Видавничий будинок Мелітопольської міської друкарні, 2018. 214 с.

4. Verkhohantseva V., Palianychka N. The use of cold in the fruit and vegetable canning industry. Інноваційний розвиток готельно-ресторанного господарства та харчових виробництв : матеріали II Міжнародної наук.-практ. інтернет-конф. Прага: Oktan Print s.r.o., 2021. С. 141–142.

Науковий керівник: Верхоланцева В. О., к.т.н., доц.

УДК 663.67

ОСНОВНІ ТЕХНОЛОГІЧНІ ОПЕРАЦІЇ ДЛЯ ВИГОТОВЛЕННЯ МОРОЗИВА

Овсянніков Д., здобувач вищої освіти СВО «Бакалавр»

*Таврійський державний агротехнологічний університет імені Дмитра Моторного,
м. Запоріжжя, Україна*

Взагалі морозиво вважають одним із найбільш безпечних продуктів, оскільки суміш зазнає подвійної обробки: спочатку пастеризується, а потім охолоджується, кажуть фахівці. Але морозиво, як і всі молокопродукти, швидко псується [1].

Морозиво як молочний продукт має понад 100 корисних речовин. У ньому містяться білки, жири, вуглеводи, кальцій і ряд вітамінів (А, В1, В2, В12, С, Д, Е, Р). Загалом молочне морозиво має не лише високу поживну цінність, але й заспокоює нервову систему.

Основними видами сировини для виробництва морозива є молоко нормалізоване і нежирне, вершки згущені і сухі молочні консерви, вершкове масло, сухі суміші для морозива. У виробництві морозива застосовують цукор, інвертний цукор, карамелеву патоку, натуральний мед, сорбіт і ксиліт, курячі яйця і яечний порошок, плоди і ягоди свіжі, заморожені, сушені, соки, сиропи, екстракти, моркву, органічні харчові кислоти, пряності, ароматичні масла, ароматичні плодово-ягідні есенції, ваніль, ванілін, кармін, стабілізатори.

Стабілізатори – це речовини, що вводяться в суміш для поліпшення структури і консистенції морозива. Вони зв'язують частину вільної води в сумішах, збільшують їх в'язкість і збиваємість, сприяючи формуванню в морозиві більш дрібних кристалів льоду.

Основними технологічними операціями можна вважати такі :

- підготовка основної сировини;
- готування суміші для морозива по рецептурі;
- фільтрування, у процесі якого із суміші віддаляються грудочки, що не розчинилися, сировини й можливі механічні домішки;
- пастеризація (при температурі 80-85°C з витримкою 50-60 секунд або при 92-95°C без витримки);
- гомогенізація суміші (проводиться при температурі, близької до температури пастеризації), у процесі якої великі кульки молочного жиру дробляться на більш дрібні; завдяки гомогенізації надалі досягається необхідний ступінь взбитості й гарна консистенція готового морозива;
- охолодження суміші (до 2-6°C);
- зберігання суміші (не більше 24 годин при температурі 4-6°C и не більше 48 годин при 0-4°C) проводиться при повільному перемішуванні, щоб всі елементи рівномірно розподілилися, емульгувались і розвили здатність включення повітря;
- фризерація, при якому суміш збивається (насичується повітрям) і частково заморожується (температура вступної у фризера суміші 2-6°C, а на виході вона становить -3,5°C);
- екструдювання (формування) - із фризера морозиво надходить у насадку (екструдер) відповідної конфігурації, видавлюється з неї, а струнний механізм відрізає порції продукту заданої маси, які падають на транспортер скороморозильної камери.

Таким чином, слід дотримувати цих операцій для виготовлення якісного морозива.

Список використаних джерел.

1. Ялпачик В. Ф. Ялпачик Технологічне обладнання для переробки продукції рослинництва: Лабораторний практикум / В. Ф. Ялпачик, Н. П. Загорко, Н. О. Паляничка, С. Ф. Буденко, К. О. Самойчук, С. В. Кюрчев, В. О. Верхоланцева, В. О. Олексієнко, В. Г. Циб. Мелітополь: Видавничий будинок Мелітопольської міської друкарні, 2017. 277 с.

Науковий керівник: Верхоланцева В. О., к.т.н., доц.

UDC 620.1

METHOD OF PROCESSING PARTS WITH SURFACE-ACTIVE SUBSTANCES

Khokhlov D., student 31 sAI groups

Dmytro Motornyi Tavria state agrotechnological university, Zaporozhye, Ukraine

The performance and service life of agricultural machines are largely determined by the intensity of wear of friction parts. Operating experience shows that 80-90% of machine parts fail due to wear. It is known that by correctly choosing the material and coating of tribocouplers, it is possible to significantly increase the wear resistance and durability of friction nodes during operation [1, 2]. It is relevant to develop the technology of applying epilam films on the working surfaces of coupling parts in the conditions of specialized repair production and conducting laboratory studies to identify the effect of epilam coatings on the pump delivery coefficient during the run-in period. For the development of the technology of applying epilamic coatings, the details of the following couplings of the pumping unit of the pump were selected: "bearing bracket - pinion of the gear"; "pressure clamp - pinion gear"; "plate - the end of the tooth" (end gap); "tip of the tooth - pressure clamp" (radial clearance). According to the results of micrometer research of the parts, which was carried out according to known methods, determine the actual dimensions, and through them, the repair dimensions for the restoration of the coupling parts of the pumping assembly of the pump by the method of repair dimensions. The latter is characterized by the removal of traces of operation of the working surfaces of the parts by mechanical processing to the repair size in compliance with the technical requirements for the class of surface cleanliness, geometric shape and physical and mechanical properties. After mechanical processing, keep the parts in kerosene or gasoline for three hours to avoid the effect of creasing and to remove oil films. Before assembling the pumping assembly of the gear pump, dry the parts and treat them with "Polyzam-05" epilam using special tampons. Treated parts are heat-fixed at a temperature of 1200° C. Control of the presence of surface-active substances on the treated surfaces of parts is checked with the help of petroleum jelly GOST 3164-78. A drop of lubricant with a diameter of 1–1.5 mm is placed on the surface of the part and its edge angle is measured. If the angle is not less than 45°, then there is a coating on the surface of the part. If the angle is less than 45°, then there is no coverage. If it is impossible to measure the edge angle of the lubricant drops, the part is placed at an angle of 70–75° and left in this state for 15 minutes. If the drop of lubricant has not moved, then there is a surface-active substance on the surface of the part. Install the parts treated with epilam in the pumping unit of the NSh-K pump and run-in. After running-in, determine the pump delivery ratio. Disassemble the investigated pump and conduct micrometer studies of its parts [2]. The proposed program and method of experimental research will allow to determine the influence of epilamic coatings on the pump delivery ratio during the run-in period.

References.

1. Дідур В. В., Паніна В. В., В'юник О. В. Спосіб підвищення післяремонтної довговічності шестеренних насосів. Праці ТДАТУ. Мелітополь, 2019. Вип. 19, т. 4. С. 110–117.
2. Паніна В. В. Взаємозамінність, стандартизація та технічні вимірювання: навч.-метод. посіб. до лабораторного практикуму для самостійної роботи / В. В. Паніна, О. В. В'юник, Г. І. Дашивець, Д. П. Журавель Мелітополь: Видавничо-поліграфічний центр «Люкс», 2019. 84 с.

Scientific supervisor: Vyunyk O. V., Engineer, Senior Lecturer

УДК

СОЛОДКІ СТРАВИ З ВИКОРИСТАННЯМ НЕТРАДИЦІЙНОЇ РОСЛИННОЇ СИРОВИНИ

Цьомка Н., здобувач вищої освіти СВО «Магістр»

Сумський національний аграрний університет, м. Суми, Україна

Одним із найважливіших чинників, що впливають на здоров'я людини є її харчування. Воно забезпечує нормальний розвиток організму, сприяє профілактиці захворювань, створює умови для адекватної адаптації людини до навколишнього природного середовища. В наш час швидкого темпу життя, постійних стресів та впливу ксенобіотиків на організм людини питання здорового харчування є своєчасним та актуальним.

Солодкі страви займають значну частину сегменту споживчого ринку. Більшість десертів, які реалізуються в закладах ресторанного господарства і мережах супермаркетів є високо калорійними та мають високий вміст жирів, цукрів та борошна вищого сорту. Для великої кількості споживачів з захворюваннями шлунково-кишкового тракту, серця та цукрового діабету вживання продуктів з таким складом є небажаним. Саме тому в роботах Гринченко О. О., Дібровського Н. В., Іоргачової К. Г., Пересічного М. І., Е. М. Buys, А Акрінар Ваузіт та інших провідних вчених представлено дослідження по розробці нових технологій десертів функціонального призначення.

Основними напрямками розвитку технологій виробництва десертів є:

- раціональний підхід до вибору сировини,
- впровадження ресурсозберігаючих технологій,
- розробка продукції з підвищеною харчовою та біологічною цінністю.

Перспективним напрямком створення десертів функціонального призначення є використання в технологіях нетрадиційної рослинної сировини, яка має високий вміст розчинних харчових волокон, антиоксидантів і мікроелементів, зокрема йоду.

У роботі Польовика В.В. науково обґрунтовано виробництво нових десертів з використанням купажних плодово-ягідних напівфабрикатів. В даній роботі встановлено, що десерти приготовані за новою технологією є низькокалорійними та мають низький глікемічний індекс [1].

Вікторія Гніщевич та Олена Васильєва провели спектральні та фотометричні дослідження напівфабрикатів з топінамбуру та кизилу на наявність поліфенольних речовин та встановили, що використання даних компонентів допоможе підвищити вміст біологічно активних речовин в десертах, які виробляють з використанням щадних технологічних прийомів [2].

Максимов Ю. І. та Тучнин І. М. в своїх дослідженнях визначили доцільність використання овочевого гарбузового пюре для підвищення біологічної цінності молочних пудингів. Гарбуз складається на 85–94 % з води. У складі м'якоті гарбуза міститься 8–12 % вуглеводів, вміст цукру досить низький в основних сортах і становить 4–8 %, але є окремі сорти, де показник цукру складає близько 14% (мускатний сорт гарбуза). В плодах гарбуза містять від 2,5 до 16 % крохмалю, який під час зберігання перетворюється в розчинні цукри. У гарбузі міститься 1,2 % клітковини, 0,7–1,2 % пектинів, 0,1 % органічних кислот, достатньо велика кількість аскорбінової кислоти, вітаміни групи В, С, а також рідкісний вітамін Т, який сприяє прискоренню обмінних процесів в організмі Гарбуз містить багато солей міді, заліза та фосфору, пектин та джерелом бета-кератину, який необхідний для зору та всіх тканин організму.

Використання в рецептурі гарбузового пюре дозволило одержати десертну продукцію з високими органолептичними властивостями, зниженою калорійністю та високою харчовою цінністю. Регулярне споживання даних десертів може бути рекомендоване з метою зниження зайвої ваги, а також при захворюваннях пов'язаних з обміну речовин, органів шлунково-

кишкового тракту [3-4].

Для приготування десертів можна використати різноманітне насіння коноплі (енергетичні батончики), чіа (випічка, самбуки, муси желе), гарбуза (випічка, молочні десерти) та багато іншого. Їх можна додавати для підвищення біологічної цінності та харчової цінності, а також для надання виробам привабливого та естетичного вигляду.

Буряк, морква, баклажан і навіть помідор – всі ці овочі можуть стати частинною різноманітних десертів, надати їм нового смаку та підвищити вміст поживних речовин.

Отже, технології не стоять на місці та прогресують. Сьогодні є актуальним підвищення харчової цінності та терміну зберігання продукції – це можна досягти шляхом додавання нетрадиційної рослинної сировини та використання технології шокової заморозки під час виробництва різноманітних десертів. Дана технологія допоможе зберегти харчову цінність та смакові якості, збільшити термін зберігання, зберегти біохімічний склад та структуру всіх тканин. Вона допоможе створювати десерти з сезонних ягід чи фруктів, а вживати їх протягом всього року до наступного сезону.

Список використаних джерел.

1. Польовик В. В. Вдосконалення технології самбуків з використанням плодово-ягідного купажного напівфабрикату : дис. канд. техн. наук : 05.18.16 / Польовик Володимир Вікторович, Київ, 2021.

2. Технологія солодких соусів із плодово-ягідної сировини 0. Товари і ринки. 2020. №1. С. 78–84.

3. Максимів Ю. І., Турчин І. М. Використання овочевого пюре для підвищення біологічної цінності молочного пудингу. *Технології харчової та легкої промисловості*. 2018. №6. С. 107–110.

Науковий керівник: Мельник О. Ю., доц.

УДК 631.15:636.03

ОСОБЛИВЕ ЗНАЧЕННЯ СУШІННЯ ЗЕРНА ПРИ ЗБЕРІГАННІ

Єлізаров Д., здобувач вищої освіти СВО «Бакалавр»

*Таврійський державний агротехнологічний університет імені Дмитра Моторного,
м. Запоріжжя, Україна*

Після збирання врожаю головне завдання – зберегти його. Для цього зернову масу потрібно очистити від сміття, стебел та листя бур'янів, прибрати пил та пошкоджені зерна. Все це роблять на очищенні та сортуванні. Наступна стадія – сушіння. Сюди надходить вже підготовлене зерно. У невеликих господарствах досі сушать на сонці, але цей метод не гарантує рівномірного нагрівання та не дає контролювати рівень вологості. У промислових масштабах краще використовувати зерносушарки [1].

Основним завданням сушіння зерна є зниження його вологості до значень, за яких зерно можна безпечно закласти на тривале зберігання, не побоюючись виникнення вогнищ самозігрівання. Однак сушіння зерна – це не тільки спосіб зниження вологості. При правильно підбраному режимі сушіння зерна відбувається його фізіологічне дозрівання та покращення якості [2].

Основні способи сушіння зерна полягають у використанні повітря як сушильний агент. Процес сушіння відбувається за рахунок того, що повітря підводить тепло до зерна та усуває вологу через процес випаровування [3].

Існуючі методи сушіння зерна можна розділити на 2 основні групи:

- 1) Штучний (з використанням тепла) – сушіння у спеціальних сушарках.
- 2) Природний (без використання тепла) – сушіння зерна на повітрі.

Важливо, щоб при знятті з посівного продукту надмірної вологості технологія сушіння забезпечила мінімальне травмування зерна, а головне гарантувала правильне сушіння. Тільки так можна отримати фізіологічне дозрівання та покращити якість культури.

Для кожної сільськогосподарської культури передбачено свій тепловий режим, до того ж зерна різняться розмірами та мають свої особливості. Так певне сушіння відмінно працює для одних культур, але не підходить для інших.

Сушіння позитивно впливає на зібране вологе зерно і виконує такі завдання:

- дозрівання культури;
- знезараження зернової маси;
- підвищення та збереження якості;
- забезпечення тривалого зберігання.

Обробка зернової маси підвищує продовольчі характеристики та клас продукції. Сушіння у зерносушарці доводить сиру продукцію до високої якості, тим самим підвищує конкурентоспроможність підприємства та виводить компанію на нові ринки збуту.

Способи сушіння зерна:

1. Сонячне природне сушіння економічне, адже відсутні витрати на паливо. Проводиться після збирання врожаю або під час дозрівання, також гарантує збереження якості зернової культури.

2. Конвективний метод сушіння. Тепло, необхідне зменшення вологи, надходить до культури потоком нагрітого повітря чи гарячої газоповітряної суміші.

3. Контактний (конвективний) спосіб. Спосіб контактного тепло- та вологообміну особливо ефективний, якщо теплота до зерна надходить із поєднанням комбінованого та конвективного методу.

4. Сорбційне сушіння. Зерно має високу гігроскопічність, тому поглинає пари з навколишнього середовища. Дані властивості культури обов'язково враховують у процесі переробки, обробки, транспортування та зберігання.

5. Рециркуляційний. Зерно сушать не лише нагріванням, а й перемішуванням із уже

сухим матеріалом. Після просушування частина залишається у бункері, куди підсипають сирий продукт.

6. Радіаційне сушіння передає тепло інфрачервоними променями від генераторів (спеціальні електричні крани) з нагріванням до 1000 градусів.

7. Сушіння в електричному полі струму зі збільшеною частотою. Зерно нагрівається рівномірно та швидко.

8. Акустичний метод. За допомогою ультразвукових генераторів відбувається перетворення акустичної енергії на теплову, а із зерна випаровується волога і виводиться у вигляді рідини.

9. Сушіння зерна із застосуванням вакууму. Вакуумне сушіння ідентичне конвективному способу. Швидкість сушіння може зрости, якщо підняти температуру або збільшити вакуум.

При виборі температури сушіння зерна необхідно розрізнити температуру агента сушіння та температуру зерна. Зазвичай оператор зерносушарки контролює температуру агента сушіння, від якої залежить температура зерна. Залежність між температурою агента сушіння та температурою зерна досить складна. Застосування агента сушіння з високою температурою може призвести до дуже інтенсивного випаровування вологи з поверхні вологого зерна та пересушування поверхні. Цей факт може порушити вологопровідність у зерні та погіршити процес перенесення вологи з внутрішніх шарів до його поверхні. Крім того, при високій температурі агента сушіння поверхневий шар зерна швидко нагрівається до гранично допустимої температури, при цьому його вологість за цей час встигає знизитися незначно [4, 5].

Отже, при процесі сушіння необхідно вибрати правильну температуру сушіння, беручи до уваги, з одного боку, максимальну температуру, яку може витримати продукт, не змінюючи своїх поживних або зародкових властивостей, а з іншого боку, температуру, яка забезпечить максимальну швидкість дифузії води всередині продукту. Визначити оптимальний потік повітря для обдування, що дозволяє встановити баланс між швидкістю дифузії води всередині продукту і швидкістю її випаровування так, щоб повітря залишало висихати масу, завжди повністю насичену водою.

Список використаних джерел.

1 Паламарчук І. П., Кюрчев С. В., Верхованцева В. О., Кюрчева Л. М., Стручаєв М. І. Обґрунтування кінематичних параметрів міжопераційного віброхвильового транспортування сої за її інфрачервоного сушіння. *Праці Таврійського державного агротехнологічного університету*. Мелітополь: ТДАТУ імені Дмитра Моторного, 2019. Вип. 19, т. 2. С. 86–93

2. Ялпачик В. Ф. Обладнання складів. Зберігання зерна і зернопродуктів. / В. Ф. Ялпачик, Н. П. Загорко, О. Г. Скляр, С. В. Кюрчев, С. Ф. Буденко, В. О. Верхованцева, Н. О. Паляничка, Л. М. Кюрчева, В. Г. Циб. Мелітополь: Видавничий будинок Мелітопольської міської друкарні, 2018. 293 с.

3. Кюрчев С. В., Верхованцева В. О., Кюрчева Л. М. Перспективний підхід у зберіганні зернових культур. *Machinery & Energetics. Journal of Rural Production Research*. Kyiv. Ukraine. 2019, Vol. 10, No 1, 195–201.

4. Кюрчев С. В. Паламарчук І. П., Верхованцева В. О. Обґрунтування параметрів процесу інфрачервоного сушіння зернової продукції з віброхвильовим конвеєром. *Наукові праці*. м. Одеса, 2018.- Вип. 82, Т.1. С. 122–127.

5. Бойко В. С. Процеси і апарати. Механічні та гідромеханічні процеси: підручник / В. С. Бойко, К. О. Самойчук, В. Г. Тарасенко, В. О. Верхованцева, Н. О. Паляничка, Є. В. Михайлов, О. О. Червоткіна. Київ: ПрофКнига, 2021. 466 с.

Науковий керівник: Кюрчев С. В., д.т.н., проф.

UDC 620.1

METHOD OF EXPERIMENTAL STUDIES OF WEAR OF GEAR PUMP PARTS

Plakhotnyk I., student 11 sGM groups

Dmytro Motornyi Tavria state agrotechnological university, Zaporozhye, Ukraine

One of the ways to accelerate the running-in of parts is the use of running-in additives. In a previous work, various additives for running-in parts of hydraulic machines after repair were analyzed. A computational and theoretical analysis of increasing the durability of gear pump friction units using fluoroorganic surface-active substances (epilams) was carried out. [1]. The purpose of this work is to develop a program and methodology of experimental studies to identify the effect of epilamic coatings on the pump delivery coefficient during the run-in period. In accordance with the set objectives, the experimental research program includes the following: conducting micrometric studies of hydraulic gear pump parts; determination of the functional dependence between the structural parameters of the technical condition of the pump; development of the technology of applying epilam films on the working surfaces of the joint parts in the conditions of specialized repair production; carrying out laboratory studies to identify the effect of epilamic coatings on the pump delivery coefficient during the run-in period. A complete picture of the nature of wear can be obtained using data from a micrometer study. To carry out micrometer studies, it is necessary to form a special workplace equipped with devices and a measuring instrument. When choosing measuring devices, it is necessary to take into account their metrological and economic indicators [2]. After conducting the incoming bench inspection, disassemble the pumps, wash them in a washing machine and dry them. Mark the position in the engagement of the gears, the upper and lower plate according to their location, which will allow to not depersonalize the connection and determine actual wear and gaps in pairs with greater probability. Mark the pump housing from the inlet side on the upper base surface. Taking into account the technical requirements for overhauling units, use the following tools as measuring tools: for trunnion gears, the width of the ends of the pump gears NSh-50A – lever micrometer MR 25-50 DSTU GOST 4381:2009 with a measurement accuracy of 0.001 mm, for breams, the width of the ends of the pump teeth NSh-32A – lever micrometer MR 0-25 DSTU GOST 4381: 2009 with an accuracy of measurement of 0.001 mm, for grooves for breams – an indicator gauge 10-18 GOST 868-82 with an accuracy of an indicator head of 0.002 mm, for control of seating positions of radial seals for pinions of gears – depth gauge micrometric digital ГМЦ-150 ISO 17025 with an accuracy of measurement of 0.001 mm, seats of the hydraulic pump clamps under the pinions of the gears - a device with an indicator head accuracy of 0.001 mm. The outer diameter of the gears is measured using an indicator table with an indicator head, the accuracy of which is 0.001 mm.

References.

1. В'юник О. В., Дідур В.В., Паніна В. В., Дашивець Г. І. Теоретичні підходи застосування різних присадок при обкатуванні гідромашин Науковий вісник ТДАТУ. Мелітополь, 2020. Вип. 10, т. 1. С. 206–115.

2. Паніна В. В. Взаємозамінність, стандартизація та технічні вимірювання: навч.-метод. посіб. до лабораторного практикуму для самостійної роботи / В. В. Паніна, О. В. В'юник, Г. І. Дашивець, Д. П. Журавель Мелітополь: Видавничо-поліграфічний центр «Люкс», 2019. 84 с.

Scientific supervisor: Vyunyk O. V., Engineer, Senior Lecturer

УДК 664.641

УДОСКОНАЛЕННЯ ТЕХНОЛОГІЇ ПЕЧИВА ПІДВИЩЕНОЇ ХАРЧОВОЇ ЦІННОСТІ З ДОДАВАННЯМ АМАРАНТОВОГО БОРОШНА

Гмиря А. С., здобувач вищої освіти СВО «Магістр»

Сумський національний аграрний університет, м. Суми, Україна

Постійне розширення асортименту й ріст споживання борошняних кондитерських виробів свідчить про зростання зацікавленості споживача в даному виробі та є фактором заохочення для виробників. Печиво належить до продукції систематичного споживання. Донедавна воно не розглядалось як перспективний об'єкт удосконалення в силу традиційних споживчих властивостей, що визначаються високим вмістом цукру та жиру й обумовлюються процесом структуроутворення тіста. Також воно має високу калорійність, низьку біологічну цінність та не містить у своєму складі достатньо вітамінів і мінералів. Для підвищення харчової та біологічної цінності печива застосовується нова сировина, яка дає змогу використовувати новітні технології приготування, які спрямовані на створення дієтичного та профілактичного призначення даного продукту.

Під час розробки технології печива з підвищеною харчовою цінністю можна використовувати рисове, гречане, вівсяне, спельтове, лляне, конопляне, кукурудзяне борошно, також варто звернути увагу на амарантове борошно.

Амарантове борошно – це продукт переробки насіння амаранту, яке використовують як джерело біологічно-активних речовин при виробництві кондитерських виробів з підвищеною біологічною цінністю. Борошно характеризується високим вмістом білка, кальцію, заліза, міді, калію, фосфору, вітамінів С, Е, В₁, В₂, В₉, РР, А, D, органічних кислот і мінеральних речовин, та не містить глютену. Багато дослідників акцентують на білку у борошні, адже він є високоякісним, бо містить амінокислоти, а саме: лізин і метіонін. Також це борошно має антиоксидантні властивості. Амарантове борошно має калорійність майже таку ж, як і звичайне борошно, але його можна використовувати під час дієт, тому що воно містить набагато більше клітковини та повільні вуглеводи, які зберігають почуття ситості довше. Для повноцінного раціону рекомендується включати його у харчування дітям і підліткам, жінкам під час вагітності чи годування грудьми, для людей у період реабілітації.

Проаналізувавши останні дослідження і публікації додавання амарантового борошна у кондитерські вироби, а саме у печиво, можна зробити висновок, що дане борошно є гарним рішенням для приготування цукрового і здобного печива.

У роботі [1] показано можливість приготування здобного і цукрового печива з амарантового і пшеничного борошна при співвідношенні 1:1 і 3:5 відповідно.

У наступній роботі [2] доведено, що додавання повножирового амарантового борошна до складу пшеничного доцільно до 60%, адже якщо кількість більша, то печиво стає твердим і органолептичні властивості знижуються.

Важливими властивостями амарантових продуктів є:

- позитивна смакова характеристика;
- однорідна структура;
- вологоутримуюча і жирутримуюча здатність;
- стійкість до тривалого зберігання.

Отже, можна зробити висновок, що для приготування печива є доцільним використання амарантового борошна для часткової заміни пшеничного борошна у рецептурі. Для цього більш прийнятним є тонкодисперсне борошно, що дозволяє сформувати необхідну структуру тіста і забезпечити текстурні характеристики готового печива.

Список використаних джерел.

1. Миколенко С., Захаренко А. Дослідження впливу амарантового та льяного борошна

на якість печива. *Технічні науки та техноології*. 2020. №1 (19). С. 228–240. DOI : 10.25140/2411-5363-2020-1(19)-228-240

2. Physical, textural, and sensory characteristics of wheat and amaranth flour blend cookies. / A. S. Chauhan, *Cogent Food and Agriculture* 2016. P. 1–8. DOI : <https://doi.org/10.1080/23311932.2015.1125773>

3. Буяльська Н. П. Підвищення харчової цінності хлібобулочних і борошняних кондитерських виробів: монографія / Н. П. Буяльська, О. Л. Гуменюк, Н. М. Денисова, В. М. Челябієва. Чернігів: ЧНТУ, 2020. 122 с. DOI:http://ir.stu.cn.ua/bitstream/handle/123456789/19467/Монографія_верстка2.pdf?sequence=1&isAllowed=y

4. Жаркова И. М. Амарантовая мука: характеристика, сравнительный анализ, возможности применения / И. М. Жаркова и др. *Вопросы питания*. 2014. Т. 83, №1. С. 67–73.

Науковий керівник: Мельник О. Ю., доц.

UDC 620.1

THEORETICAL STUDIES OF THE PROCESS OF WORKING FRICTION SURFACES OF HYDRAULIC MACHINES

Valieva K., student 31 PM groups

Dmytro Motornyi Tavria state agrotechnological university, Zaporozhye, Ukraine

The run-in of friction surfaces after recovery is an important reserve for increasing the reliability and resource of gear pumps after repair, so the introduction of advanced technologies in the repair and rolling of hydraulic machines is relevant. Studies show that by purposeful change of external conditions, composition and nature of lubrication it is possible to change the properties of friction surfaces in the desired direction. From the point of view of chimotology of the process of wear of parts when rolling-in can be distinguished five types of friction interaction: elastic deformation (strain at the point of contact in this case do not exceed the limits of fluidity of the material, and wear as a result of friction fatigue); plastic extrusion of the material (strain reach the limits of fluidity, but the material flows through the microvises that have been introduced, wear is the result of low -cycle friction fatigue); micro -cutting (strain reach the strength limits, wear due to the detachment of microchips); adhesive violation of friction communication (due to adhesive, a protective adhesive film on the metal surface is destroyed); Cohesive separation (strength of friction bonds exceeds the strength of the base metal, there is a grasp and deep tearing of metal). Due to the fact that the microvolts of the rough surface are different in height and shape, in the process of working-in there are all five types of friction interaction. The processes of micro -cutting and plastic pressing of the material can be influenced by the introduction of plasticizing additives into rolling. The process of adhesive disruption of the friction bond can be changed by introducing adhesive additives. The process of cohesive detachment can be optimized due to the anti-seize properties of oils. Thus, the use of the most rational set of additives will significantly affect the wear of hydraulic machine parts. The working-in of the parts of the pumping unit of the axial-piston hydraulic machines takes place in the limit lubrication mode. This mode is characterized by the following features: the surfaces are located at a close distance and there is contact between the surfaces; hydrodynamic phenomena and the effect of volumetric rheological properties of the oil are small and not significant; the tribological behavior of the system is determined by surface interactions between thin transfer films and solid surfaces. Research shows that the performance of the oil is determined by the stability of the film on the unevenness of the metal, which, in turn, depends on the interaction of the metal, the oil and the environment, as well as on the heat generation at the interfaces during friction. The mechanisms of failure of such oil films on the friction surfaces of the parts are determined by the physical and chemical nature of the protective surface layers, as well as the contact conditions of the unevenness.

References.

1. В'юник О. В., Дашивець Г. І. Теоретичні підходи застосування різних присадок при обкатуванні гідромашин *Науковий вісник ТДАТУ*. Мелітополь, 2020. Вип. 10, т. 1. С. 206–215.
2. В'юник О. В. Результати експериментальних досліджень впливу епіламних покриттів на знос деталей шестеренного насосу. *Науковий вісник ТДАТУ*. Вип. 10. Том 2. (№16).

Scientific supervisor: Vyunyk O. V., Engineer, Senior Lecturer

УДК 631.362.36.032

ВАЖЛИВІСТЬ ПРОЦЕСУ СЕПАРАЦІЇ ЗЕРНОВОЇ МАСИ

Овсянніков Д., здобувач вищої освіти СВО «Бакалавр»

*Таврійський державний агротехнологічний університет імені Дмитра Моторного,
м. Запоріжжя, Україна*

Ефективність функціонування агропромислового комплексу багато в чому залежить від розвитку технологій та засобів механізації, що відповідають сучасним вимогам. Особливе місце у цьому ряду завдань займають машини для післязбиральної обробки зернової суміші. На підприємствах системи заготівель зернових культур ключовою операцією є сепарація [1].

Сепарація зерна - важливий технологічний процес, що виконується на різних етапах обробки зерна: післязбиральна обробка зернової маси, її калібрування та сортування на насіннєвий та продовольчий фонд, підготовка зерна до його обробки на харчових та борошномельних підприємствах.

У процесі сепарації зернова маса очищається від рослинних та неорганічних домішок, які потрапляють туди у процесі збирання.

Сепарація передбачає застосування різних процесів, які дозволяють розділити зерно на фракції, що мають різні параметри, такими, як [2]:

- маса зерна;
- зовнішній вигляд та форма зерен;
- їх величина та питома вага;
- жорсткість та пружність;
- особливості поверхні сировини;
- палітра кольорів зерен;
- вплив на сировину електромагнітних властивостей;
- опір повітряному потоку.

Для якісної сепарації потрібно враховувати різні особливості зернових культур та їх сортовий склад. Особливо це стосується кукурудзи та соняшника, так як, вони мають велику кількість гібридних сортів. Не слід забувати про призначення продукції. Наприклад, для сировини харчового призначення встановлено особливі вимоги до проведення сепарації. Вони покликані забезпечити якість та чистоту зерен.

Якісна сепарація зерна здійснюється за наступних правил:

- завантаження решіт має рівномірне і безперервне;
- рівномірним і безперервним має бути рух зернової маси вздовж робочих органів сепаратора;
- поділ зернової маси на продовольчий та насіннєвий фонд та видалення домішок;
- очищення отворів решіт також.

Таким чином було з'ясовано, що на сепарацію впливає цілий комплекс факторів, у тому числі фізико-механічні властивості та ознаки подільності сировини.

Список використаних джерел.

1. Кюрчев С. В. Дослідження динаміки руху насінини при виході з живильного конуса віброаспіраційного сепаратора / С. В. Кюрчев, І. П. Паламарчук, Л. М. Кюрчева, В. О. Верхоланцева. *Науковий вісник ТДАТУ*. Мелітополь, 2018. Вип. 8. Т. 2.

3. Технічні засоби післязбиральної обробки насіння соняшнику. Монографія / Є. В. Михайлов, С. В. Кюрчев, О. С. Колодій, Н. О. Задосна, В. О. Верхоланцева, Л. М. Чернишова, Н. О. Паляничка. Мелітополь. Видавничо-поліграфічний центр ТОВ «Форвардпрес», 2019. 203 с.

Науковий керівник: Кюрчев С. В., д.т.н., проф.

УДК 631.3

ТЕОРЕТИЧНІ ДОСЛІДЖЕННЯ ПІДВИЩЕННЯ ЕФЕКТИВНОСТІ ВИКОРИСТАННЯ ПОСІВНИХ МАШИННО-ТРАКТОРНИХ АГРЕГАТІВ

Комаров О., здобувач вищої освіти СВО «Бакалавр»

Таврійський державний агротехнологічний університет імені Дмитра Моторного, м. Запоріжжя, Україна

Однією з основних технологічних операцій, від ефективності якої залежить якість та кількість врожаю є сівба.

Поліпшити ефективності використання посівних МТА можливо шляхом вибору раціональної ширини посівного машинно-тракторного агрегату в залежності від розміру та конфігурації полів. Різна конфігурація поля обумовлює різні схеми руху та, як наслідок, різну довжину гону й коефіцієнт використання змінного часу.

Було висунуто гіпотезу, що підвищення ефективності використання посівних МТА можливе шляхом використання широкозахватних агрегатів (дво- або трьох сівалочних) при дотриманні максимально допустимих меж розмірів поля (довжини та ширини).

Для підтвердження гіпотези було проведено розрахунки продуктивності посівного МТА в залежності від довжини гону L та складу агрегату, а також проведено розрахунки коефіцієнту використання часу зміни в залежності від довжини гону. В результаті розрахунків було отримано залежності впливу коефіцієнта використання часу зміни та змінної продуктивності в залежності від довжини гону.

Аналіз цих залежностей показав, що при роботі посівного агрегату на полі з більшою довжиною гону коефіцієнт використання часу зміни, як і продуктивність поступово збільшуються. Тоді як при збільшенні ширини захвату посівного МТА коефіцієнт використання часу зміни поступово зменшується, а при цьому продуктивність росте. Особливо різке зниження коефіцієнту використання часу зміни при малій довжині гону.

Саме точка їх перетину може бути обрана, як найліпший варіант завантаження посівного МТА. В залежності від її розташування по відношенню до того чи іншого посівного МТА можна зробити висновок про раціональне використання для посіву на полях в даному господарстві саме посівних МТА такого складу.

Результати розрахунку показали, що при довжині гону 300...500 м раціонально використовувати МТА з шириною захвату 3,6 м; при довжині гону 700...1100 м – 7,2 м; а при довжині гону 1300...1900 м – 10,8 м відповідно.

Список використаних джерел.

1. Чорна Т. С., Шабала М. О. Система обробітку ґрунту при вирощуванні органічної продукції. Науковий вісник ТДАТУ. М.: Вип. 2, Т.5, 2012 С. 238–246.
2. Кушнар'єв А. С., Чорна Т. С. Энергетическая концепция развития систем технологий в земледелии. Науковий вісник ТДАТУ. М.: Вип. 6, Т.3, 2016 С. 41–71.
3. Чорна Т. С. Механізовані технології виробництва сільськогосподарської продукції (рослинництво): посібник-практикум для виконання лабораторних робіт / Т. С. Чорна, В. Б. Мітков, В. П. Кувачов, Мелітополь: Люкс, 2020. 124 с.

Науковий керівник: Чорна Т. С., к.т.н., доц.

УДК 631.3

СПОСОБИ Й ОСОБЛИВОСТІ ЗБИРАННЯ ЗЕРНОВИХ КУЛЬТУР В СИСТЕМІ NO-TILL

Ярошенко І., здобувач вищої освіти СВО «Бакалавр»

*Таврійський державний агротехнологічний університет імені Дмитра Моторного,
м. Запоріжжя, Україна*

Одним з традиційних методів збирання врожаю зернових культур є пряме комбайнування. Але при вирощуванні за технологією No-till, все частіше фермери по всьому світу віддають перевагу методу очісування рослин на корені.

При збиранні прямим комбайнуванням необхідно зменшити оберти подрібнювача соломи до мінімального. Перемістити у пасивне положення протиріжучі пластини подрібнювача. Відрегулювати розподіл соломи по всій ширині жнивarki та контролювати його на протязі робочого часу.

При збиранні методом очісування треба пам'ятати, що рух під час збирання по діагоналі по напрямку посіву дозволить зменшити втрати на роторі жнивarki. Обов'язково необхідно регулювати оберти жнивarki на кожному полі, на кожній культурі на протязі всього дня. Також можливо при збиранні методом очісування відключити подрібнювач та половорозкидач. Це зменшить втрати зерна та витрати пального.

В результаті проведення збиральних робіт у 2022 році на експериментальних полях двома різними способами отримали наступні показники (табл. 1).

Таблиця 1

Умови	Очісування	Пряме комбайнування
Витрати палива, л/га	6...8	11,0...12,5
Продуктивність комбайна	1,3 (+30%)	1,0
Вологість зерна під час збирання	від 30%	від 18%
Навантаження на агрегати комбайна	30%	80%
Можливість цілодобового збирання	так	ні
Втрати	до 1%	до 0,5%
Подовжене отримання покрову	так	ні

Як бачимо, переваги збирання методом очісування рослин на корені значні. В першу чергу це можливість працювати цілодобово, що дозволяє зменшити втрати через висипання зерна за рахунок скорочення часу збирання, а також збирати зерно значно більшої вологості.

Також при збиранні методом очісування отримуємо якісний покрив рослинними рештками, а високі стебла затримують сніг за його наявності в зимовий період й зменшують видування ґрунту.

Список використаних джерел.

1. Чорна Т. С. Механізовані технології виробництва сільськогосподарської продукції (рослинництво): посібник-практикум для виконання лабораторних робіт / Т. С. Чорна, В. Б. Мітков, В. П. Кувачов, Мелітополь: Люкс, 2020. 124 с.

Науковий керівник: Чорна Т. С., к.т.н., доц.

УДК 631.3

ДОСЛІДЖЕННЯ ВПЛИВУ ДОБОВОЇ ПРОДУКТИВНОСТІ КОМБАЙНІВ НА ПРОДУКТИВНІСТЬ АВТОМОБІЛІВ

Сопін А., здобувач вищої освіти СВО «Бакалавр»

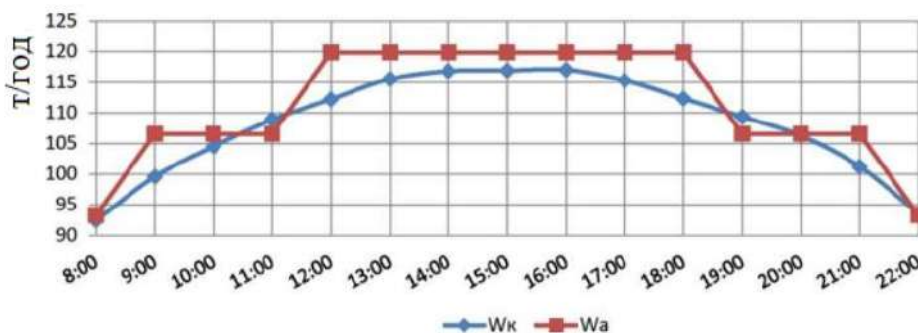
*Таврійський державний агротехнологічний університет імені Дмитра Моторного,
м. Запоріжжя, Україна*

Як відомо, на протязі доби вологість повітря, а відповідно й зерна змінюється. Максимальна продуктивність комбайна досягається при рівні вологості зерна 14...17%.

Через високу вартість зернових культур, вартість простоїв зернозбиральних комбайнів значно вища за вартість простоїв автомобільного транспорту. Також причиною є висока вартість зернозбиральних машин та запчастин. Внаслідок виявленої неузгодженості режимів роботи збирально-транспортного комплексу, відбуваються простої транспорту, які спричиняють економічні втрати.

Так як розрахунок кількості транспорту проводиться виходячи з максимальної продуктивності зернозбиральних машин, у період коли комбайни працюють не на повну потужність – простої транспорту значно збільшуються. У ранковий та вечірній час, коли вологість зерна досягає 30%, продуктивність комбайнів знижується до 35...40% [1].

Враховуючи зміну продуктивності зернозбиральних машин протягом доби, при розрахунку необхідної кількості транспортних засобів, можна розрахувати таку кількість автомобілів, за якої витрати на простої збирально-транспортної ланки будуть мінімальними.



Наведена графічна залежність відображає оптимальне поєднання техніки, але планування роботи техніки в даній формі в реальних умовах неможливо. У зв'язку було сплановано транспортні роботи в умовах, близьких до оптимальних значень. Для уникання непродуктивних простоїв, було запропоновано позмінне планування роботи транспорту. Представлено графічну залежність роботи транспорту за трьома змінами з різною кількістю транспорту. Режим планування роботи на три зміни дозволяє оптимально розподілити транспортні потужності протягом доби. Зміна транспортної групи I та III складаються з семи автомобілів. Зміна II групи передбачає збільшення продуктивності основного транспортного комплексу і складається з двох автомобілів. Таким чином у період з 12 до 18 години за максимальною продуктивністю комбайнів будуть додатково працювати ще 2 вантажних автомобіля. Представлене планування транспортної роботи під час збирання зернових є найбільш оптимальним щодо матеріальних витрат, а також узгоджується з режимом роботи водіїв. Позмінне планування дозволяє не порушувати закону про режим праці та відпочинку водіїв. Тривалість зміни кожної окремої групи становить сім годин.

Список використаних джерел.

1. Чорна Т. С. Механізовані технології виробництва сільськогосподарської продукції (рослинництво): посібник-практикум для виконання лабораторних робіт / Т. С. Чорна, В. Б. Мітков, В. П. Кувачов Мелітополь: Люкс, 2020. 124 с.

Науковий керівник: Чорна Т. С., к.т.н., доц.

УДК 631.3

ТЕОРЕТИЧНІ ДОСЛІДЖЕННЯ ОПРИСКУВАЧІВ

Дімітров І., здобувач вищої освіти СВО «Бакалавр»

*Таврійський державний агротехнологічний університет імені Дмитра Моторного,
м. Запоріжжя, Україна*

Сьогодні однією з основних задач, що стоять перед аграріями, є збереження та відновлення стану ґрунту без зниження кількості та якості отриманої продукції. Одним з напрямків збереження та відновлення стану ґрунту є використання ЕМ-препаратів при вирощуванні будь-якої сільськогосподарської культури. Але врожайність будь-якої культури також залежить і від стану полів, а сьогодні на більшості з них є переущільнені та забур'янені ділянки.

При вирощуванні соняшнику, кукурудзи, гречки, сої та інших культур пізнього висіву актуальним питанням є збереження полів у чистому вигляді. Одним з ефективних способів вирішення цього питання є ранньовесняна культивация. Для її виконання, як правило, використовують культиватори або комбіновані знаряддя. Але існує проблема, що за наявної вологи частина зрізаних рослин знов почне вегетацію.

Одним з варіантів вирішення цієї проблеми є внесення ЕМ-препаратів при проведенні поверхневого обробітку ґрунту. Це дає змогу не тільки швидко переробити зрізані рослини на поживні речовини для майбутнього урожаю, але й покращує стан ґрунту.

При внесенні будь-яких рідких речовин необхідно звертати увагу на наступні елементи: забезпечення максимального покриття поверхні; рівномірний розподіл препарату; розмір крапель при розпилюванні та насичення її повітрям; відсутність зносу; своєчасність обробітку; використання бакових сумішей; моніторинг шкідливих об'єктів.

Одним з найважливіших показників роботи при внесенні гербіцидів є забезпечення 100% перекриття факелів розпилу рідини. В залежності від висоти розташування штанги та факелу розпилу залежить ступінь перекриття, а відповідно й дотримання агротехнічних вимог щодо рівномірності внесення хімічних речовин.

Так при куті розпилу 110° та відстані між розпилювачами 50 см для забезпечення перекриття згідно агротехнічних вимог необхідно дотримуватись висоти штанги у 50 см. Тоді як кут розпилу у 80° потребує висоти розташування штанги 70 см.

При вирощуванні будь-якої культури можливо використання смугового внесення біопрепаратів та засобів боротьби з бур'янами.

Існують різні варіанти їх внесення. Було проведено моделювання процесу впливу висоти штанги та кута розпилу на ширину полоси, що оброблюється. Було складено розрахункову схему та виведено математичну залежність.

В залежності від модифікації, кут розпилу може складати 70° , 80° , 90° , 110° , 120° . А при використанні різних технологій обробітку ширина полоси може змінюватись від 10 см (при стрічковому внесенні та смугових технологіях вирощування польових культур) до половини перекриття факелу сусіднього розпилювача з метою виконання агротехнічних вимог. Наведено результати математичного моделювання (рис. 1) впливу факелу розпилу на ширину полоси та висоту штанги.

Аналіз графічних залежностей, отриманих в результаті математичного моделювання, показав, що як при мінімальному факелі розпилу в 70° , так і при максимальному його значенні у 120° , для обробітку полоси, шириною 15 см достатньо підняття штанги на 10 см. Тоді як при полосі в 35 см, за значення мінімального 70° висота підняття штанги становить вже майже 30 см, а при максимальному значенні кута розпилу 120° – близько 10 см.

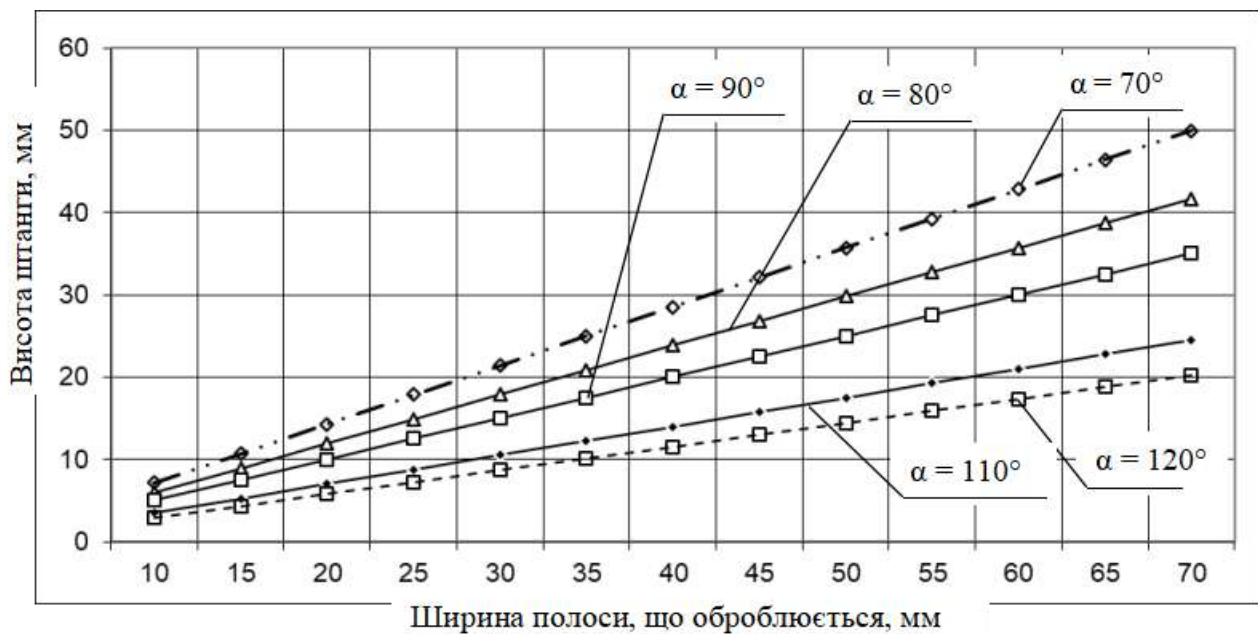


Рис. 1. Результати математичного моделювання

Список використаних джерел.

1. Чорна Т. С., Шабала М. О. Система обробітку ґрунту при вирощуванні органічної продукції. Науковий вісник ТДАТУ. М.: Вип. 2, Т.5, 2012 С. 238–246.
2. Кушнар'ов А. С., Чорна Т. С. Энергетическая концепция развития систем технологий в земледелии. Науковий вісник ТДАТУ. М.: Вип. 6, Т.3, 2016 С. 41–71.
3. Чорна Т. С. Механізовані технології виробництва сільськогосподарської продукції (рослинництво): посібник-практикум для виконання лабораторних робіт / Т. С. Чорна, В. Б. Мітков, В. П. Кувачов, Мелітополь: Люкс, 2020. 124 с.
4. Чорна Т. С. Обґрунтування доцільності використання технології Strip-till у сівозміні. Проблеми та перспективи сталого розвитку АПК: матеріали міжнар. наук.-практ. конференції (м. Мелітополь, 7-14 квітня 2015 р.). Т. 4. Ч. 2. С. 101–103.

Науковий керівник: Чорна Т. С., к.т.н., доц.

Наукове видання

**Технічне забезпечення
інноваційних технологій в
агропромисловому комплексі**

Матеріали

*III Міжнародної науково-практичної
конференції молодих учених
30 січня-24 лютого 2023 р.*

Відповідальний за випуск: Є. І. Ігнат'єв, ст. викладач кафедри Експлуатації та технічного сервісу машин Таврійського державного агротехнологічного університету імені Дмитра Моторного.

Редактор: Є. І. Ігнат'єв.

Дизайн і верстка: А. С. Комар.

Адреси для листування:

69600, Україна, Запорізька обл., м. Запоріжжя, вул. Жуковського, 66

E-mail: tssapk@tsatu.edu.ua

Сайт конференції: <https://sites.google.com/tsatu.edu.ua/etsm-stud-conf>

**Редакційна колегія не несе відповідальності за зміст
представлених матеріалів**